



SQS359.54
с функцией возврата пружины, без ручного регулятора



SQS359.03, SQS359.05, SQS859.00, SQS659
Без функции возврата пружины, с ручным регулятором



Электромоторные приводы

для клапанов VVG549..., VVP459..., VXP459...,
VVG44... и VXG44...

SQS359...
SQS859.00
SQS659

- **SQS359...** рабочее напряжение AC 230 V, 3-позиционный управляющий сигнал
- **SQS859.00** рабочее напряжение AC 24 V, 3-позиционный управляющий сигнал
- **SQS659** рабочее напряжение AC 24 V, DC 0...10 V или 0...1000 Ω управляющий сигнал
- Усилие позиционирования от 250 N до 400 N
- Установка непосредственно на клапан, не требуется операций пригонки
- Возможна поставка вспомогательного выключателя для дополнительных функций для приводов SQS359.03, SQS859.00
- С или без функции возврата пружины DIN 32 730
- Индикатор положения
- Ручной регулятор для приводов без функции возврата пружины

Применение

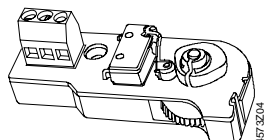
Применяются для управления клапанами Siemens серий VVG549..., VVP459..., VXP459..., VVG44... и VXG44... с ходом штока 5.5 мм, используемыми для регулирования потребления горячей и охлаждающей воды в системах центрального отопления, вентиляции и кондиционирования воздуха.

Краткая характеристика типов приводов

Тип	Рабочее напряжение	Управляющий сигнал		Время срабатывания	Возвратная пружина	Время срабатывания возвратной пружины
SQS359.03	AC 230 V	3-позиционный		35 s	Нет	—
SQS359.05				15 s		
SQS359.54				20 s	Да	5 s
SQS859.00	AC 24 V	DC 0...10 V		150 s	Нет	—
SQS659				0...1000 Ω		

Вспомогательное оборудование

Вспомогательный выключатель ASC9.6



- Подходит для приводов типов SQS359.03 и SQS859.00
- Настраиваемая точка переключения в пределах от 0 до 100 % хода штока (см. «Технические характеристики »)

Заказ

В заказе, пожалуйста, указывайте количество, наименование и тип оборудования.
 Например: 20 приводов SQS359.03 и 20 вспомогательных выключателей ASC9.6

Поставка

Приводы поставляются в упаковках по 20 штук в каждой.
 Приводы, клапаны и вспомогательное оборудование поставляются в отдельно.

Комбинации оборудования

Тип	DN	Класс PN	K_{vs} [m ³ /h]	Инструкция	SQS359.03	SQS359.05	SQS359.54	SQS859.00	SQS659
VVG549...	15...25	PN 25	0.25...6.3	Q4380	✓	✓	✓	✓	✓
VVP459...	15...40	PN 16	0.63...25	Q4845	✓	✓	✓	✓	✓
VXP459...					✓		✓	✓	✓
VVG44...			0.25...25	N4364	✓			✓	✓
VXG44...					✓			✓	✓

См. технические данные соответствующих клапанов для определения максимально допустимого давления Δp_{max} и давления закрытия Δp_s .

Техническая и механическая конструкция

Характерные особенности и преимущества

- Не требующий обслуживания электромоторный привод
- Реверсивный синхронный электродвигатель
- Движущий механизм с защитой от заклинивания
- Зависимое от нагрузки отключение электродвигателя в предельных точках хода штока

Реверсивный синхронный электродвигатель приводится в действие 3-позиционным или пропорциональным управляющим сигналом DC 0...10 V или 0...1000 Ω. Шток перемещается при помощи движущего механизма с защитой от заклинивания.

3-позиционный сигнал

- Напряжение на Y1: Шток опускается: клапан открывается
- Напряжение на Y2: Шток поднимается: клапан закрывается
- Нет напряжения на Y1 и Y2: Шток остается в текущем положении

DC 0...10 V или
0...1000 Ω
управляющий
сигнал

- Клапан открывается / закрывается в зависимости от управляющего сигнала на Y или R.
- При DC 0 V или 0 Ω клапан закрыт (A → AB).
- При отключении источника энергии шток остается в текущем положении.

SQS659

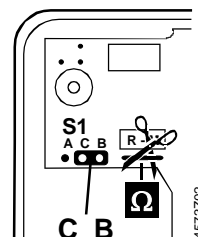
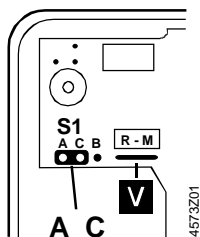
Выбор характеристики
потока

Переключатель S1 (на схеме, приведенной ниже, находится под крышкой) может быть переустановлен для изменения расходной характеристики клапана: от равнопроцентной до линейной. В любом случае, характеристика потока зависит от характеристики клапана.

Положение S1

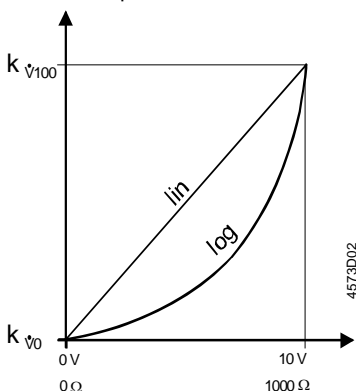
S1 соединяет A и C:
равнопроцентная характеристика
потока (заводская установка)

S1 соединяет B и C:
линейная характеристика потока



Характеристика
потока

Объемный расход



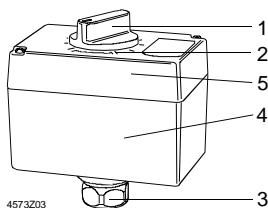
Зависимость объемного расхода от
управляющего сигнала DC 0...10 V или
0...1000 Ω

Управляющие сигналы:
Y = DC 0...10 V
R = 0...1000 Ω; R – M мост разомкнут

Характеристика потока
log = Равнопроцентная характеристика
клапана (заводская установка)
lin = Линейная характеристика клапана

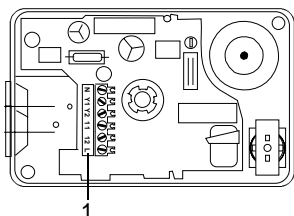
Диапазон расхода
k_{v100} = Объемный расход 100%
k_{v0} = Объемный расход 0 %

Внешний вид



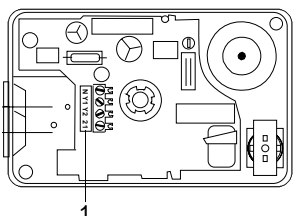
- 1 Ручной регулятор (SQS359.03, SQS359.05, SQS859.00, SQS659)
- 2 Индикатор положения
- 3 Стяжная гайка для шейки клапана
- 4 Корпус
- 5 Снимающаяся крышка

Клеммный блок



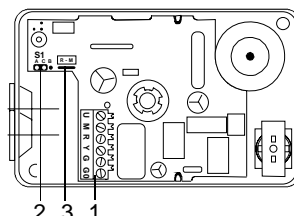
SQS359.0..., SQS859.00

- 1 Клеммный блок



SQS359.54

- 1 Клеммный блок (порт 21 для функции возвратной пружины)



SQS659

- 1 Клеммный блок
- 2 «lin» / «log» переключение
- 3 R – M мост

Примечания по установке

Предупреждение

Проводите электрическое подключение с соблюдением местных нормативных актов, касающихся электрических установок, а также внутренних схем.

Строго соблюдайте правила техники безопасности!

Допустимые температуры использования приведены в разделе «Технические характеристики»

Если необходим вспомогательный выключатель, его устанавливаемая точка переключения должна быть приведена в схеме.

Монтаж

Инструкции по установке и монтажу находятся в упаковке оборудования

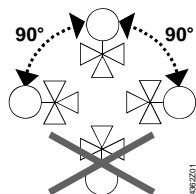
Общие инструкции по установке

Тип	Инструкции по установке
SQS359.03	74 319 0315 0 M4579
SQS359.05	
SQS359.54	
SQS859.00	4 319 5628 0

Тип	Инструкции по установке
SQS659	74 319 0495 0 M4579.2
ASC9.6	4 319 5566 0 G4573.1

Инструкции по соединению привода и клапана приведены на обратной стороне корпуса привода.

Ориентация



Ввод в эксплуатацию

Ручной регулятор

При вводе системы в эксплуатацию проверьте все провода и соединения. В дополнение, выберите или проверьте настройки вспомогательного выключателя.

Выключение управляющего сигнала.

Клапан может быть полностью закрыт (ход штока = 0 %) поворотом ручного регулятора против часовой стрелки. Управление автоматически возобновляется при появлении управляющего сигнала.

3-позиционный управляющий сигнал

Каждый привод может приводиться в действие контроллером (см. «Схемы соединений»).

Техническое обслуживание и ремонт

Приводы не требуют технического обслуживания.

При выполнении сервисных работ:

- Отключите насос из гидравлической сети
- Выключите электропитание привода
- Закройте запорные вентили
- Сбросьте давление в трубах и дайте время трубам полностью остыть
- Если необходимо, отсоедините электрические контакты от клемм

Привод должен быть правильно подсоединен к клапану перед повторным вводом в эксплуатацию.

Ремонт

Привод не подлежит ремонту. В случае неисправности он должен быть полностью заменен.

Утилизация



Устройство содержит электрические и электронные компоненты и не должно утилизироваться вместе с бытовыми отходами. Особенно это относится к PCB. Нормативные акты могут требовать специального обращения с некоторыми компонентами, либо это может быть целесообразно, исходя из экологических соображений.

Должны соблюдаться местные нормативные акты.

Гарантийные обязательства

Технические характеристики, касающиеся специфических применений, имеют силу только в сочетании с клапанами, перечисленными в этом проспекте в разделе «Комбинации оборудования».

Использование этих приводов в сочетании с клапанами третьей стороны лишает законной силы все претензии к «Siemens Switzerland Ltd / HVAC Products» по поводу гарантийных обязательств.

Технические характеристики

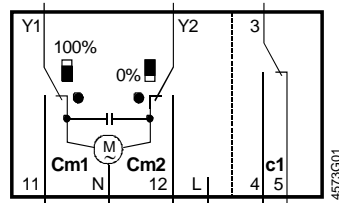
		SQS359.03	SQS359.05	SQS359.54	SQS859.00	SQS659
Электропитание	Номинальное напряжение	AC 230 V ± 15 %			AC 24 V ± 20 %	
	Номинальная частота	50 Hz				
	Потребляемая мощность	3.5 VA	4.5 VA	6 VA	2 VA	4.5 VA
	Коммутационная способность концевых выключателей, клеммы 11 или 12	AC 250 V, 6 A резистивная 2.5 A индуктивная			AC 250 V, 6 A рез. 2.5 A инд.	
Входы сигнала	Клеммы Y1, Y2	3-позиционный				
	Клемма Y					DC 0...10 V, макс. 0.1 mA
Выходы сигнала	Клемма R					0...1000 Ω
	Клемма U					DC 0...10 V, макс. 0.5 mA
Технические данные	Параллельная работа приводов	невозможна				макс. 10
	Время срабатывания в режиме управления на открытие / закрытие	35 s	15 s	20 s	150 s	35 s
	Время срабатывания возвратной пружины			5 s на закрытие		
	Сила позиционирования	400 N	250 N	300 N	400 N	
	Номинальный ход	5.5 mm				
	Допустимая температура в клапане	1...130 °C (до 150 °C кратковременно)				
	Электр. соединения	Вход кабеля	2 входа Ø20.5 mm (для M20)			
Нормы и стандарты	Соответствие требованиям CE	Директива EMC			89/336/ЕЕС	
		Директиве о малом энергопотреблении			73/23/ЕЕС	
Размеры / Вес	Стандарт защиты корпуса	IP 54 по EN 60529				
	Размеры	см. «Размеры»				
	Вес без упаковки	0.5 kg		0.6 kg		0.5 kg
Материалы	Корпус привода	Пластик				
	Крышка корпуса и ручной регулятор	Пластик				
	Движущий механизм	Пластик				
Вспомогательное оборудование	Шток с соединительными деталями	Металл			Пластик	
	Коммутационная способность вспомогательного выключателя ASC9.6	AC 250 V, 3 A рез. 3 A инд.			AC 250 V, 3 A рез. 3 A инд.	

Основные требования к окружающей среде

	Работа IEC 721-3-3	Транспортировка IEC 721-3-2	Хранение IEC 721-3-1
Условия окружающей среды	Класс 3К5	Класс 2К3	Класс 1К3
Температура	-5...+50 °С	-25...+70 °С	-5...+50 °С
Влажность	Отн.вл. 5...95 %	Отн.вл. < 95 %	Отн.вл. 5...95 %

Схема внутреннего строения

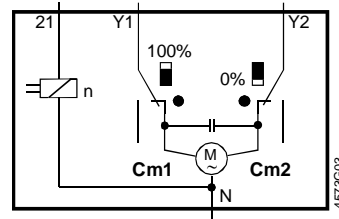
SQS359...



SQS359.03, SQS359.05

AC 230 V, 3-позиционный, без функции возврата пружины

- Cm1 Концевой выключатель ход штока 100 %
- Cm2 Концевой выключатель ход штока 0 %
- c1 Вспомогательный выключатель ASC9.6 (с SQS359.03)
- L Вспомогательная клемма

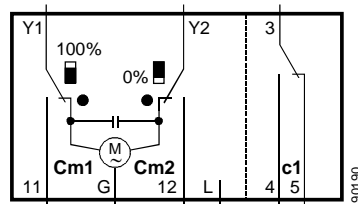


SQS359.54

AC 230 V, 3-позиционный, с функцией возврата пружины

- Cm1 Концевой выключатель штока 100 %
- Cm2 Концевой выключатель штока 0 %
- 21 Функция возврата пружины

SQS859.00



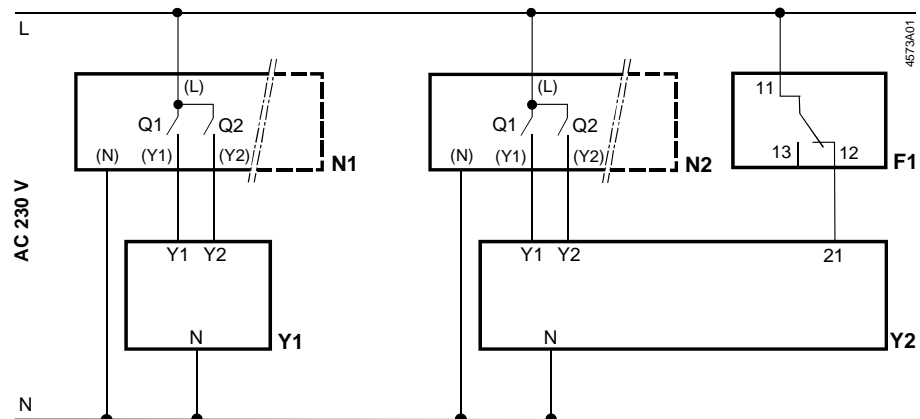
SQS859.00

AC 24 V, 3-позиционный, без функции возврата пружины

- Cm1 Концевой выключатель ход штока 100 %
- Cm2 Концевой выключатель ход штока 0 %
- c1 Вспомогательный выключатель ASC9.6
- L Вспомогательная клемма

Схема проводов

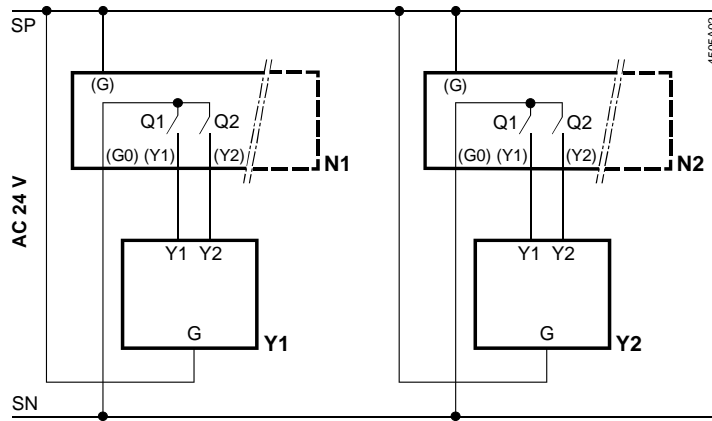
SQS359...



- N1, N2** Контроллер
- Y1** Привод SQS359.03, SQS359.05
- Y2** Привод SQS359.54
- L** Системное напряжение AC 230 V

- N** Нейтрал
- Q1, Q2** Контакты контроллера
- F1** Ограничитель максимума (функция возврата пружины)

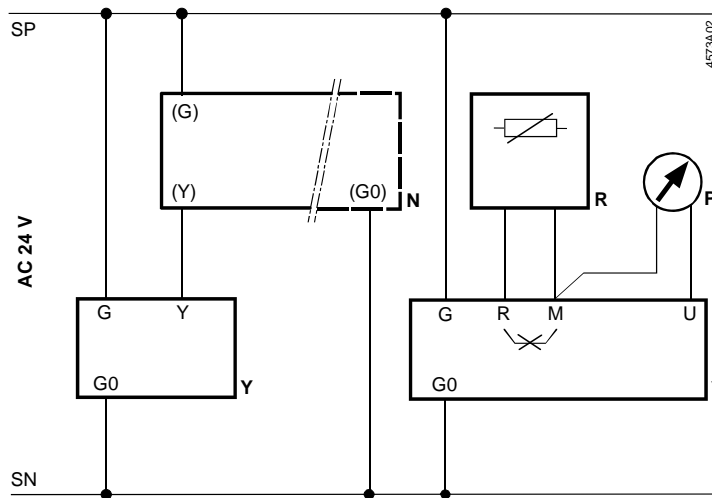
SQS859.00



N1, N2 Контроллер
Y1, Y2 Привод
SP Системное напряжение AC 24 V

SN Нейтрал
Q1, Q2 Контакты контроллера

SQS659



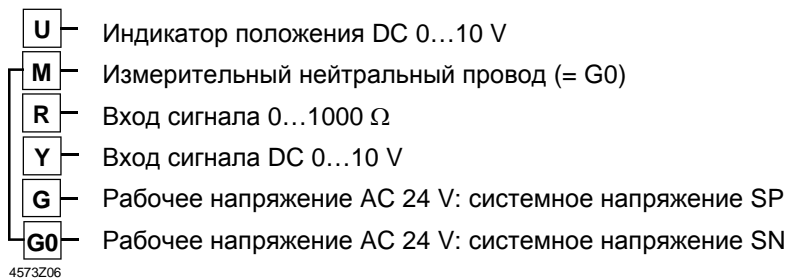
N Контроллер
Y Привод
SP Системное напряжение AC 24 V

SN Нейтрал
R Индикатор положения, индикатор защиты от замерзания
P Датчик положения

Примечание

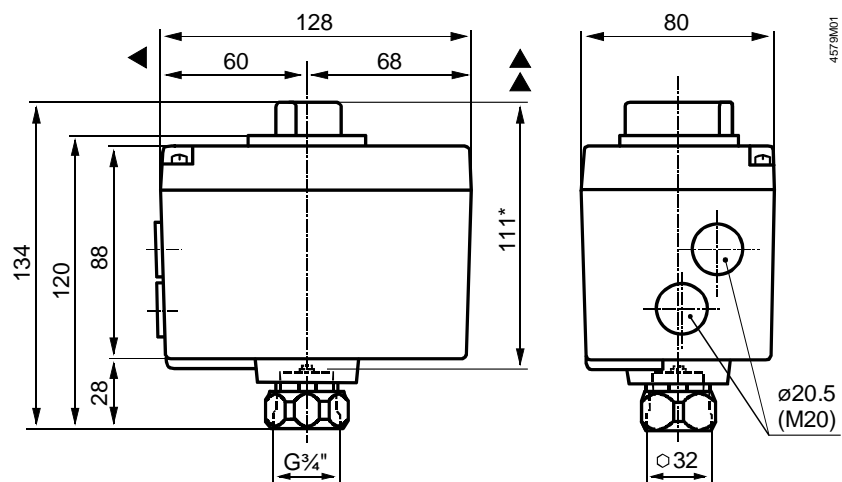
Если устройство присоединено к порту R, штатный R – M мост на приведенной выше монтажной схеме должен быть разомкнут.

Клеммы SQS659



4573Z06

Размеры приведены в [mm]



- * Высота привода после присоединения клапана
- ◄ > 100 mm – минимальное расстояние от стены или потолка
- ▲ > 200 mm – для монтажа, соединений, работы и т.д.