



Электромоторные приводы

SQX32.00E
SQX62E

для клапанов с ходом штока 20 mm

- **SQX32.00E** рабочее напряжение AC 230 V
3-позиционный управляющий сигнал
- **SQX62E** рабочее напряжение AC 24 V
управляющий сигнал 0...10 V и / или 0...1000 Ω, 4...20 mA
- Усилие позиционирования 700 N
- Установка непосредственно на клапан, не требуется операций пригонки
- Вспомогательный выключатель или потенциометр
- Ручное управление и индикация положения

Применение

Применяются для управления 2-ходовыми и 3-ходовыми клапанами «Siemens» серий VVF..., VVG41..., VXF... и VXG41... с ходом штока 20 mm, используемыми для регулирования потребления холодной воды, низкотемпературной горячей воды и высокотемпературной горячей воды в системах центрального отопления, вентиляции и кондиционирования воздуха.

Краткая характеристика типов приводов

Тип	Рабочее напряжение	Позиционирующий сигнал	Время позиционирования (открытие и закрытие)
SQX32.00E	AC 230 V	3-позиционный	150 s
SQX62E	AC 24 V	DC 0...10 V и / или 0...1000 Ω, DC 4...20 mA	35 s

Вспомогательное оборудование

Тип	Наименование	Для приводов	Место установки ¹⁾
ASC9.5	Вспомогательный выключатель	SQX32.00E	1 x ASC9.5 или 1 x ASZ7.4 или 1 x ASC9.4
ASC9.4	Двойной вспомогательный выключатель		
ASZ7.4	Вспомогательный выключатель и потенциометр 1000 Ω		
ASZ6.5	Нагревательный элемент штока AC24V	SQX32.00E, SQX62E	1 x ASZ6.5

¹⁾ Только одна единица вспомогательного оборудования может быть установлена на привод. Исключение: 5 нагревательных элементов ASZ6.5, которые объединены в одно целое между приводом и клапаном.

Оформление заказа

При оформлении заказа укажите количество, название, кодовое обозначение и требуемое вспомогательное оборудование.

Пример: 20 приводов SQX32.00E и
20 вспомогательных выключателей ASC9.5

Поставка

Приводы, клапаны и вспомогательное оборудование поставляются отдельно.

Комбинации оборудования

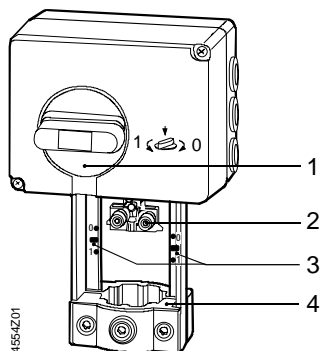
Приводы применяются с 2-ходовыми и 3-ходовыми клапанами производства Siemens:

Тип	DN	Класс PN	K_{vs} [m ³ /h]	Инструкция
2-ходовые клапаны VV... (управляющие или предохранительные запорные клапаны)				
VVF21... фланец	25...80	6	1.9...78	N4310
VVF31... фланец		10	5...78	N4320
VVF40... фланец	15...80	16	1.9...78	N4330
VVF41... ¹⁾ фланец	50		19 / 31	N4340
VVG41... ¹⁾ резьба	15...50	25	0.63...40	N4363
VVF52... ¹⁾ фланец	15...40			N4373
VVF52...E ¹⁾ фланец				Q4373
3-ходовые клапаны VX... (управляющие клапаны для функций «смешивания» и «распределения»)				
VXF21... фланец	25...80	6	1.9...78	N4410
VXF31... фланец		10	5...78	N4420
VXF40... фланец	15...80	16	1.9...78	N4430
VXF41... ¹⁾ фланец	15...50		1.9...31	N4440
VXG41... ¹⁾ резьба			1.6...40	N4463

¹⁾ До температуры среды ≤ 150 °C

См. технические данные соответствующих клапанов для определения максимально допустимого давления Δp_{max} и давления закрытия Δp_s .

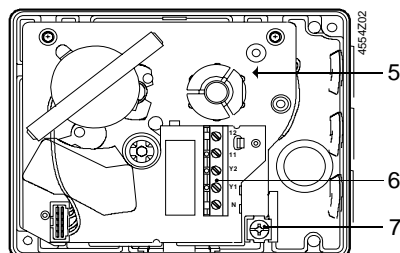
Конструкция



SQX32.00E, SQX62E:

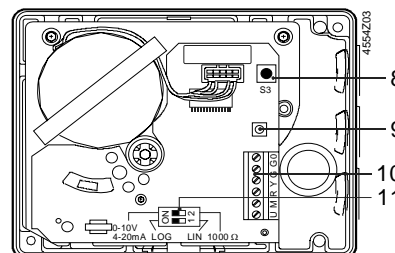
- 1 Ручка ручного управления
- 2 Муфта для присоединения к штоку клапана
- 3 Индикатор положения (от 0 до 1)
- 4 Стойка

SQX32.00E:



- 5 Место установки вспомогательного выключателя, двойного вспомогательного выключателя или вспомогательного выключателя и потенциометра
- 6 Клеммный блок
- 7 Винт заземления

SQX62E:



- 8 Кнопка S3 (калибровка)
- 9 Красный / зеленый светодиод (для индикации рабочего состояния)
- 10 Клеммный блок
- 11 DIL выключатели S1 и S2:
S1: изменение характеристики расхода «LOG» / «LIN» *
S2: переключение сигнала R «0-10V, 4-20 mA» / «1000 Ω» *
* жирный шрифт – заводская установка

SQX32.00E

3-позиционный управляющий сигнал

Реверсивный синхронный электродвигатель управляется 3-позиционным сигналом через клеммы Y1 и Y2, обеспечивая желаемый ход штока посредством механизма реечной передачи.

- Напряжение на Y1: шток опускается, клапан открывается
- Напряжение на Y2: шток поднимается, клапан закрывается
- Нет напряжения на Y1 и Y2: шток остается в текущем положении
- Нет подвода питания: шток остается в текущем положении

SQX62E

Сигналы Y, R: постоянный ток 0...10в и/или 0...1000Ω, 4...20 mA

Привод SQX62E управляется через обе клеммы Y и /или R. Позиционирующий сигнал управляет синхронным электродвигателем при помощи микропроцессорного электронного устройства. Этот электродвигатель обеспечивает желаемый ход штока при помощи механизма реечной передачи.

- Усиление сигнала Y, R: шток опускается, клапан открывается
- Ослабление сигнала Y, R: шток поднимается, клапан закрывается
- Сигнал Y, R постоянный: шток остается в текущем положении
- Нет подвода питания: шток остается в текущем положении

DIL выключатель S2 = ON (смотри подробности на странице 4)

- Нет сигнала на Y: шток поднимается, клапан закрывается
Сигнал R имеет высший приоритет (функция защиты от замерзания).


DIL выключатель S2 = OFF

- Нет сигнала на R: шток опускается, клапан открывается

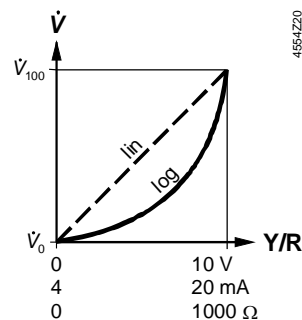
Выбор характеристики расхода (S1)

С помощью DIL выключателя S1 может быть изменена характеристика расхода с «равнопроцентной» (заводская установка, S1 = ON) на «линейную».



DIL выключатель S1	Заводская установка	 4554Z21	 4554Z22
	«равнопроцентная»	log	«линейная» lin

Отношение между сигналами Y, R и ходом штока (объемным расходом):



Выбор управляющих сигналов (S2)



DIL выключатель S2	Заводская установка	4554Z11	4554Z12
Управляющий сигнал Y	DC 0...10 V	DC 0...10 V	
Сигнал R		0...1000 Ω ¹⁾	DC 4...20 mA 0...1000 Ω
Позиция / ход	Оценивается управляющий сигнал Y.	Оценивается более высокий из сигналов Y и R	Оценивается сигнал R. Оценивается сигнал R.
Обратная связь по U	DC 0...10V	DC 0...10V	4...20 mA DC 0...10V

¹⁾ Применяйте с индикатором защиты от замерзания, т.е. QAF21..., QAF61..., QAF81...

Калибровка SQX62E

Для определения положений 0 % и 100 % хода штока при предварительных пусконаладочных работах требуется калибровка.

Предварительные условия

- Муфтовое соединение привода SQX62E с клапаном
- Подвод напряжения AC 24 V
- Крышка корпуса снята

Калибровка

1. При нажатии кнопки S3 начинается калибровка	Зеленый светодиод мигает, обратная связь по U пассивна
2. Шток перемещается в позицию «0 %» (клапан закрыт)	
3. Шток перемещается в позицию «100 %» (клапан открыт)	
4. Измеренные значения сохраняются в микропроцессоре	

Нормальная эксплуатация

5. Привод работает по сигналам Y и R	Светодиод горит постоянным зеленым светом, обратная связь по U активна, значения соответствуют действительным позициям
--------------------------------------	--

Мигание светодиода красным светом указывает на ошибку калибровки.

Калибровка может быть повторена любое количество раз.

Индикация рабочего состояния SQX62E

Двухцветный светодиод, показывающий рабочее состояние, можно увидеть, подняв крышку электронного модуля.

Светодиод	Признаки	Функция	Замечания, устранение неисправностей
Зеленый	Горит	Режим управления	Автоматическая работа; всё в порядке
	Мигает	Калибровка	Подождите, пока закончится калибровка (загорится зеленый или красный светодиод)
Красный	Горит	Внутренняя ошибка	Устранение неисправности, замените привод
	Мигает	Неисправность калибровки	Устранение неисправности, повторите калибровку (используйте кнопку S3 1x)
Оба	Не горят	Нет подачи питания Неисправность электронных устройств	Проверьте сеть электропитания, проверьте проводку Замените привод

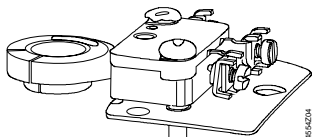
Общее правило: светодиод может принимать только состояния, указанные выше (горит красным или зеленым, мигает красным или зеленым, не горит).

Характерные особенности и преимущества

- Не требующий обслуживания электромоторный привод
- Реверсивный синхронный электродвигатель
- Механизмом реечной передачи с самосмазывающимися подшипниками
- Зависимое от нагрузки отключение электродвигателя в предельных точках хода штока
- Ручное регулирование с автоматическим возвратом в исходный режим управления

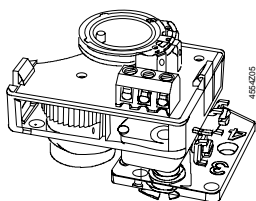
Вспомогательное оборудование

Вспомогательный выключатель **ASC9.5:**



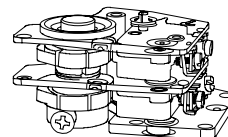
Настраиваемая точка переключения

Вспомогательный выключатель с потенциометром **ASZ7.4:**



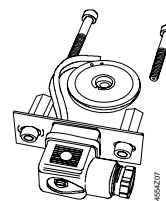
Настраиваемая точка переключения

Двойной вспомогательный выключатель **ASC9.4:**



Настраиваемая точка переключения



Нагреватель штока **ASZ6.5:**



Для рабочей среды с темп. ниже 0 °С. Монтируется между клапаном и приводом

См. раздел «Технические характеристики» для более подробной информации.

Примечания по установке

Предупреждение 
Предупреждение 

Проводите электрическое подключение с соблюдением местных нормативных актов, касающихся электрических установок, а также внутренних схем.

Строго соблюдайте правила техники безопасности!

Для рабочей среды при температуре ниже 0 °С требуется нагреватель штока ASZ6.5, чтобы предохранять шток от примерзания. Из соображений безопасности он спроектирован для напряжения AC 24V / 30V.

В этом случае не изолируйте кронштейн привода и шток клапана от окружающей среды, так как должна быть обеспечена циркуляция воздуха. Не прикасайтесь к горячим деталям без защитных мер во избежание ожогов. Несоблюдение вышеуказанных требований может привести к травматизму и пожарам!

Соблюдайте допустимые температуры (см. «Технические характеристики») Если требуется вспомогательный выключатель, его настраиваемая точка переключения должна быть указана на схеме.

3-позиционный контроль

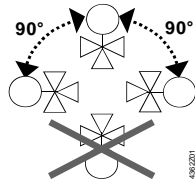
Каждый привод управляется специально предназначенным контроллером (смотри «Схемы соединений»).

Монтаж

Инструкции по монтажу / эксплуатации напечатаны на задней стенке корпуса привода. Инструкции для вспомогательного оборудования находятся в соответствующих упаковках.

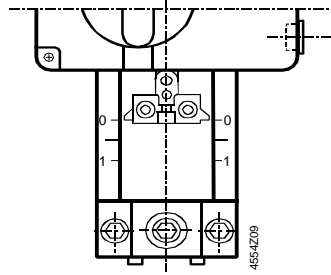
Вспомогательное оборудование	Инструкции по установке	Вспомогательное оборудование	Инструкции по монтажу
ASC9.5	G4506.7 4 319 5557 0	ASZ6.5	M4563.7 4 319 5564 0
ASC9.4	G4506.5 4 319 5537 0		
ASZ7.4	G4506.6 4 319 5538 0		

Ориентация

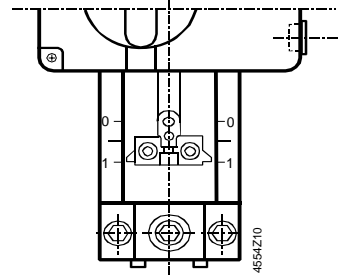


Примечания по пусконаладочным работам

Во время пусконаладочных работ проверьте проводку, произведите проверку функциональности и калибровку (SQX62E, см. страницу 4). Проверьте или установите заново требуемые параметры на вспомогательном выключателе или двойном вспомогательном выключателе.



Муфтовое соединение полностью втянуто



Муфтовое соединение полностью выдвинуто

Ручное управление

Выключите позиционирующий сигнал. Если устройство ручного управления повернуто по часовой стрелке до конца, клапан закрыт (ход = 0 %). Ожидая сигналов контроллера, привод всегда будет возвращаться в предварительно установленное положение, как только будет отпущена кнопка ручного управления.

Техническое обслуживание и ремонт

Приводы SQX... не требуют технического обслуживания.

При выполнении сервисных работ:

- Отключите насос из гидравлической сети
- Выключите электропитание привода
- Закройте запорные вентили
- Сбросьте давление в трубах и дайте время трубам полностью остыть
- Если необходимо, отсоедините электрические контакты от клемм

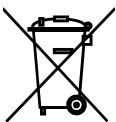
Привод должен быть правильно подсоединен к клапану перед повторным вводом в эксплуатацию.

Рекомендация: калибровка триггера (SQX62E, смотри страницу 4).

Ремонт

Привод не подлежит ремонту. В случае неисправности он должен быть полностью заменен.

Утилизация



Устройство содержит электрические и электронные компоненты и не должно утилизироваться вместе с бытовыми отходами. Особенно это относится к PCB.

Нормативные акты могут требовать специального обращения с некоторыми компонентами, либо это может быть целесообразно, исходя из экологических соображений.

Должны соблюдаться местные нормативные акты.

Гарантийные обязательства

Технические характеристики, касающиеся специфических применений, имеют силу только в сочетании с клапанами, перечисленными в этом проспекте в разделе «Комбинации оборудования».

**Использование этих приводов в сочетании с клапанами третьей стороны
лишает законной силы все претензии к «Siemens Switzerland Ltd / HVAC
Products» по поводу гарантийных обязательств.**

Технические характеристики

		SQX32.00E	SQX62E
Источник электропитания	Напряжение	AC 230 V ± 15 %	AC 24 V ± 20 %
	Частота	50 / 60 Hz	
	Потребляемая мощность при 50 Hz	3.5 VA	8 VA
Входы сигнала	Коммутационная способность концевых выключателей, клеммы 11 или 12	AC 250 V, 6 A резистивная, 2.5 A индуктивная	
	Клеммы Y1, Y2	3-позиционные	
	Клемма Y ¹⁾		Напряжение DC 0...10 V Ток max. 0.1 mA / 5 nF
Обратная связь	Клемма R ¹⁾		Ток DC 4...20 mA Макс. импеданс 250 Ω / 5 nF Сопротивление 0...1000 Ω
	Клемма U ²⁾		Напряжение DC 0...10 V, max. 9.7 V ± 0,2 V Ток DC 4...20 mA, max. 20 mA
	Параллельная работа приводов		макс. 10
Рабочие характеристики	Время срабатывания при 50Гц	150 сек	35 сек
	Усилие позиционирования	700 N	
	Номинальный ход	20 mm	
	Допустимая температура среды	в смонтированном клапане -25...150 °C	
Электрические соединения	Вход кабеля	3 отверстия Ø20.5 mm (для M20)	
Нормы и стандарты	Соответствие CE	EMC инструкция Инструкция по низковольтному оборудованию UL декларация соответствия	89/336/EEC 73/23/EEC UL873
	Стандарт защиты корпуса	IP 54 согласно EN 60529	
Размеры / Вес	Размеры	смотри «Размеры»	
	Вес с упаковкой	1.7 kg	
Материалы	Корпус привода и кронштейн	Алюминий	
	Кожух корпуса и рукоятка ручной регулировки	Пластмасса	
Вспомогательное оборудование			
Вспомогательный выключатель ASC9.5	Коммутационная способность	AC 250 V, 10 A резистивный, 3 A индуктивный	
	Двойной вспомогательный выключатель ASC9.4		
ASZ7.4 вспомогательный выключатель и потенциометр (как один узел)	Коммутационная способность на выходе одного вспомогательного выключателя	0...1000 Ω (соответствует 0...100 % хода)	
	Коммутационная способность на выходе вспомогательного выключателя		
	Изменение импеданса потенциометра при		

ASZ6.5 обогреватель штока

	SQX32.00E	SQX62E
номинальном ходе 20 мм		
Рабочее напряжение	AC 24V	
Потребляемая мощность	30 W	

Предупреждение ⚠

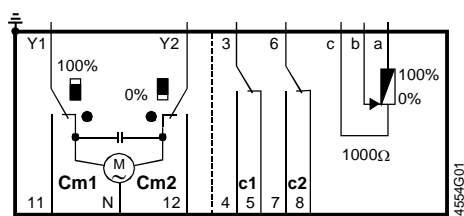
- 1) Если управляющий сигнал постоянного тока 4...20 mA подключен к клемме R, клемма Y не может быть использована в это же время!
Выбор максимального из сигналов Y и R для позиционирования.
- 2) Обратная связь по U соответствует позиции хода.

Основные требования к окружающей среде

	Эксплуатация EN 60721-3-3	Транспортировка EN 60721-3-2	Хранение EN 60721-3-1
Условия окружающей среды	Класс 3K5	Класс 2K3	Класс 1K3
Температура окружающей среды для температуры рабочей жидкости: Температура жидкости			
-25... 140 °C	-15...50 °C	-30...65 °C	-15...50 °C
140... 150 °C	-15...40 °C		
Влажность	5...95 % r.F.	< 95 % r.F.	5...95 % r.F.

Схема внутреннего строения

SQX32.00E
AC 230 V,
3-позиционный



Y1	управляющий сигнал «открыть»
Y2	управляющий сигнал «закрыть»
N	нейтрал
11, 12	используются для многоуровневой (каскадирующей) функции
Cm1	концевой выключатель 100 %
Cm2	концевой выключатель 0 %
c1	вспомогательный выключатель ASC9.5
c1	двойной вспомогательный выключатель ASC9.4
c2	вспомогательный выключатель и потенциометр 1000 Ω ASZ7.4

Возможная установка вспомогательного оборудования для SQX32.00E:

- 1 вспомогательный выключатель ASC9.5 **или**
- 1 двойной вспомогательный выключатель ASC9.4 **или**
- 1 вспомогательный выключатель и потенциометр (как один узел) ASZ7.4 **и**
- 1 **дополнительный** обогреватель штока ASZ6.5

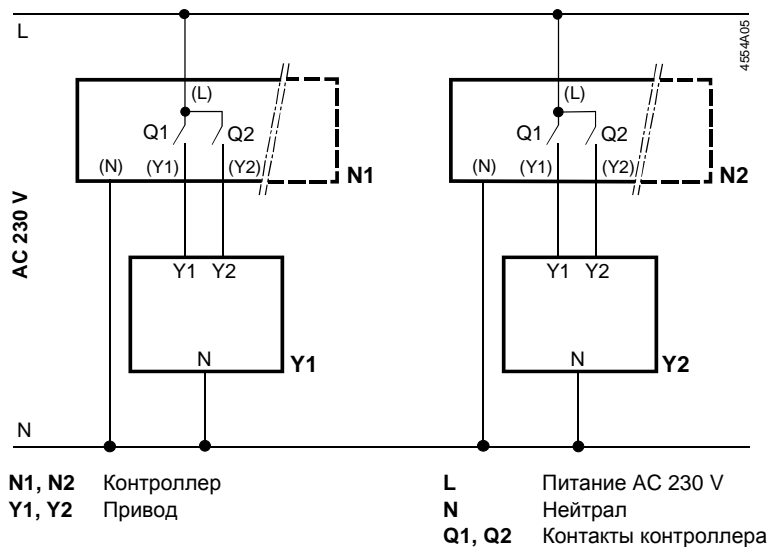
Клеммный блок
SQX62E

AC 24 V, DC 0...10 V и /или 0...1000 Ω, 4...20 mA

G0	Нейтрал (SN)
G	Питание (SP)
Y	Управляющий сигнал DC 0...10 V
R	Сигнал 4...20 mA или 0...1000 Ω (тип сигнала устанавливается на DIL S2!)
M	Измерительный нейтральный провод
U	Обратная связь по позиционированию U = DC 0...10 V, когда Y = DC 0...10 V соответственно R = 0...1000 Ω или U = DC 4...20 mA, когда R = DC 4...20 mA

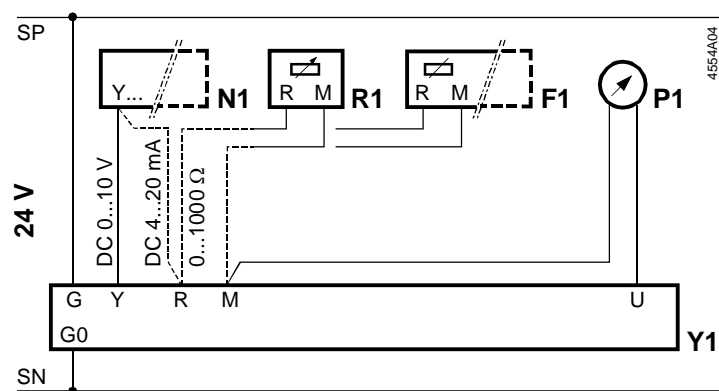
Схемы соединений

SQX32.00E



SQX62E

Схема соединений показывает все возможные соединения.
Тип соединения зависит от оборудования.

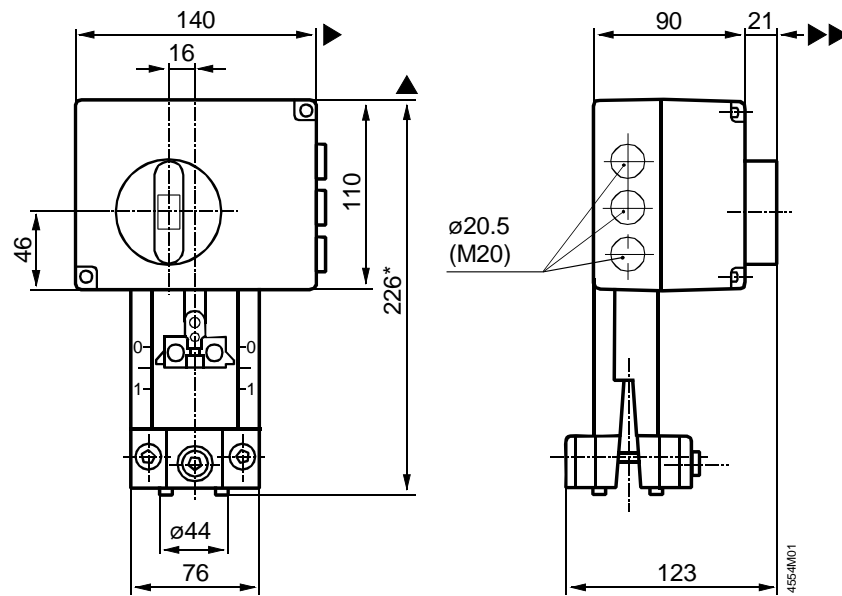


Y1 Привод
N1 Контроллер
F1 Управление защитой от замерзания в исполнении с 0...1000 Ω выходом, т.е. QAF21..., QAF61..., QAF81...
P1 Индикатор позиции
R1 Трансмиттер позиции с 0...1000 Ω потенциометром

DIL выключатель S2	 4554Z11		 4554Z12	
Управляющий сигнал Y	DC 0...10 V	DC 0...10 V		
Сигнал R		0...1000 Ω ¹⁾	DC 4...20 mA	0...1000 Ω
Обратная связь по U	DC 0...10 V	DC 0...10 V	DC 4...20 mA	DC 0...10 V

¹⁾ Применяйте защиту от замерзания, т. е. QAF21..., QAF61..., QAF81...

Размеры в мм



* Высота привода от клапана

- ▶ > 100 mm Минимальное расстояние до стены или потолка для монтажа,
- ▶▶ > 200 mm подсоединения, выполнения сервисных работ и т.д.