

Редукторные электроприводы AME 10, AME 20, AME 30, AME 13, AME 23, AME 33, AME 13 SU, AME 23 SU



Описание и область
применения



Приводы с функцией безопасности или без нее применяются в основном с клапанами VZ, VRBZ, VS, VM, VB, VGS или VMV. В приводах с функцией безопасности активация функции безопасности происходит автоматически в случае пропадания питания или же если подача питания отключается предохранительным внешним реле температуры.

Привод автоматически адаптируется к величине хода штока клапана, что сокращает время пуска в эксплуатацию.

Основные данные

- Управление: 0-10 В, 2-10 В, 0-20 мА, 4-20 мА.
- Напряжение питания: 24 В.
- Моментные муфты защищают привод и клапан от перегрузки.
- Конструкция содержит диагностический индикатор и имеет функцию автоматической настройки.
- Модели с возвратной пружиной: AME 13, 23, 33 - выдвигает шток вниз, AME 13 SU, 23 SU - втягивает шток вверх.

Номенклатура и коды
для оформления заказа

Тип	Напряж. питания	Скорость	№ кода
AME 10	24 В ~	14 сек/мм	082G3005
AME 20	24 В ~	15 сек/мм	082G3015
AME 30	24 В ~	3 сек/мм	082G3017

Тип	Напряж. питания	Скорость	№ кода
AME 13 (шток вниз)	24 В ~	14 сек/мм	082G3006
AME 13 SU (шток вверх)	24 В ~		082H3044
AME 23 (шток вниз)	24 В ~	15 сек/мм	082G3016
AME 23 SU (шток вверх)	24 В ~		082G3042
AME 33 (шток вниз)	24 В ~	3 сек/мм	082G3018

Технические
характеристики

Тип	AME 10	AME 13 (SU)	AME 20	AME 23 (SU)	AME 30	AME 33
Электропитание	~24 В; +10 % - 15 %					
Потребляемая мощность	4 ВА	9 ВА	4 ВА	9 ВА	9 ВА	14 ВА
Частота	50 Гц / 60 Гц					
Входной управляющий сигнал Y	0-10 В (2-10 В) 0-20 мА (4-20 мА)					
Выходной сигнал X	0-10 В (2-10 В)					
Усилие закрытия	300 Н			450 Н		
Макс. ход	5,5 мм			10 мм		
Скорость	14 сек/мм		15 сек/мм		3 сек/мм	
Макс. температура рабочей среды	130 °C		150 °C			
Температура окружающей среды	0 до 55 °C					
Температура хранения и перевозки	- 40 до +70 °C					
Класс защиты	IP 54					
Вес	0,6 кг	0,8 кг	1,45 кг	1,5 кг	1,45 кг	1,5 кг
CE - маркировка согласно стандартам	ЭМС - Директива 89/336/ЕЭС, 92/31ЕЭС, 93/68/ЕЭС, ЕС 50081-1 и ЕС 50082-1					

Техническое описание Редукторные электроприводы AME 10, 20, 30, 13 (SU), 23 (SU), 33

Функция пружины

В зависимости от выбранной модели клапана и привода, возвратная пружина полностью откроет или закроет клапан при отключении питания.

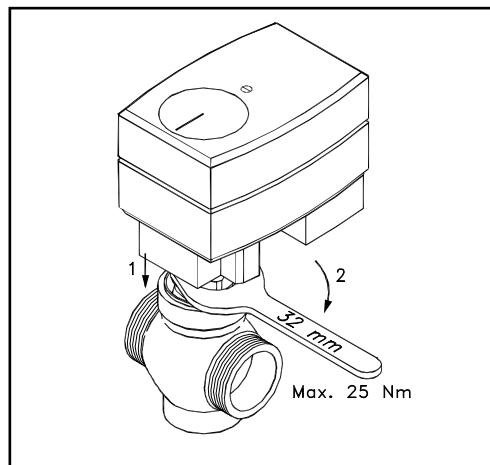
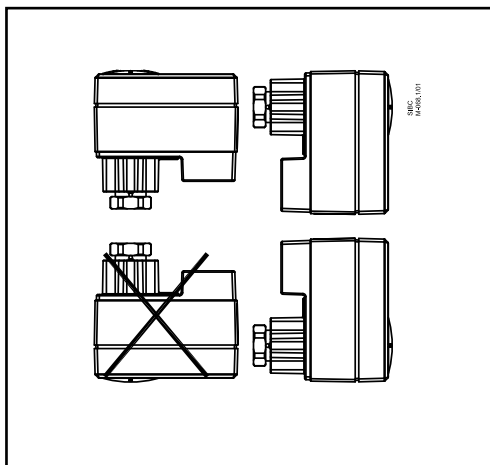
Тип клапана	Необходимая модель привода	
	Закреть ход А - АВ	Открыть ход А - АВ
VRBZ	AME 13 SU	AME 13
VZ	AME 13 SU	AME 13
VMV	AME 23 SU	AME 23, 33
VS	AME 13	AME 13 SU
VM	AME 23, 33	AME 23 SU
VB	AME 23, 33	AME 23 SU
VGS	AME 23, 33	AME 23 SU

Утилизация

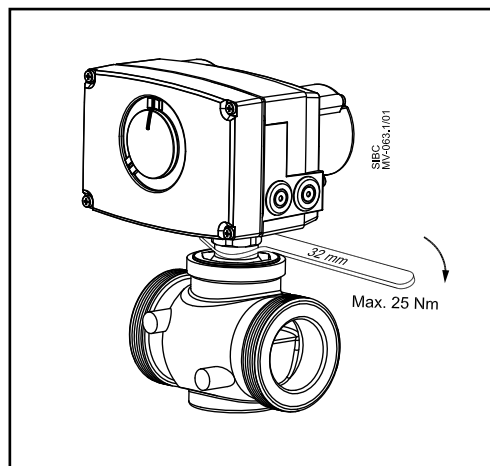
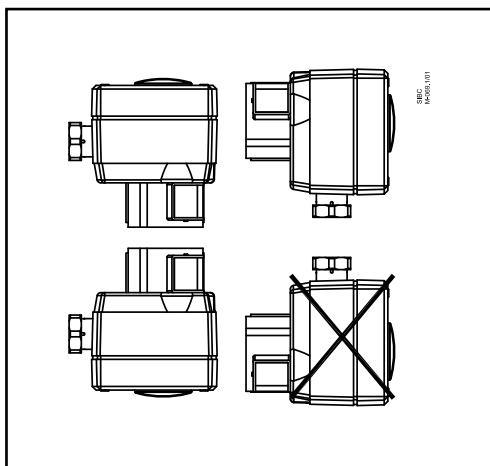
Перед утилизацией привод следует разобрать и рассортировать компоненты по различным группам материалов.

Монтаж

AME 10, 13, 13 SU



AME 20, 23, 23 SU, 30, 33



Механический

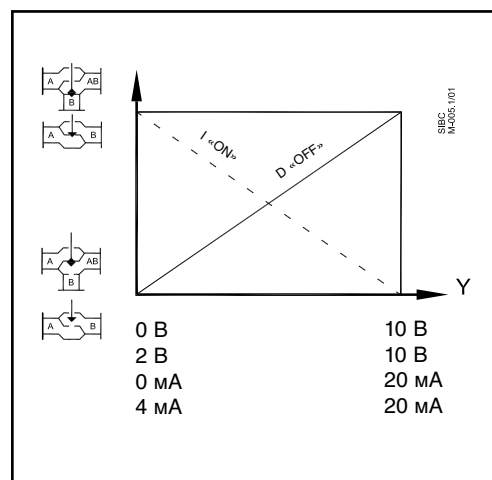
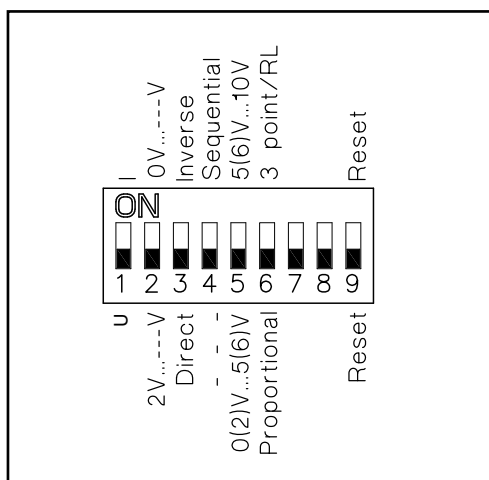
Привод устанавливается горизонтально или вертикально вверх.

Привод крепится на корпусе клапана с помощью монтажной гайки, при помощи 32-мм гаечного ключа. Гайку следует затянуть с усилием не более 25 Нм.

Электрический

Доступ к электрическим соединениям обеспечивается после снятия крышки. Предусмотрены два кабельных ввода M16x1,5. Оба ввода содержат резиновые заглушки. Следует помнить, что для сохранения класса IP необходимо применять соответствующие кабельные сальники.

Установка микропереключателей DIP



Под съемной крышкой привод содержит DIP микропереключатели выбора функции. Переключатели обеспечивают выполнение следующих функций:

• **SW1: U/I** - Переключатель типа входного сигнала

В положении OFF выбран входной сигнал по напряжению. В положении ON выбран входной сигнал по току.

• **SW2: 0/2** - Переключатель диапазона входного сигнала

В положении OFF входной сигнал в диапазоне от 2 до 10 В (входной сигнал напряжения) или от 4 до 20 мА (входной сигнал тока). В положении ON входной сигнал в диапазоне от 0 до 10 В (входной сигнал напряжения) или от 0 до 20 мА (входной сигнал тока).

• **SW3: D/I** - Селектор прямого и обратного действия

В положении OFF входной сигнал в диапазоне от 2 до 10В (если выбран сигнал по напряжению) или от 4 до 20 мА (если выбран сигнал по току). В положении ON входной сигнал в диапазоне от 0 до 10 В (если выбран сигнал по напряжению) или от 0 до 20 мА (если выбран сигнал по току).

• **SW4: -/Seq** - Переключатель обычного или последовательного режима

В положении OFF привод работает в полном диапазоне входного сигнала 0(2)...10 В или 0(4)...20 мА. В положении ON привод работает в части диапазона 0(2)...5 (6) В или 0(4)...10 (12) мА, или 5(6)...10 В, или 10(12)...20мА.

• **SW5: 0..5 В/5...10 В** - Переключатель активной части диапазона входного сигнала в последовательном режиме

В положении OFF привод работает в первой части диапазона 0(2)...5 (6) В или 0(4)...10 (12) мА. В положении ON привод работает во второй части диапазона 5(6)...10 В или 10(12)...20 мА.

• **SW6: Prop./3-pnt** - Переключатель выбора режима

В положении OFF привод управляется аналоговым управляющим сигналом. В положении ON привод управляется 3-точечным управляющим сигналом.

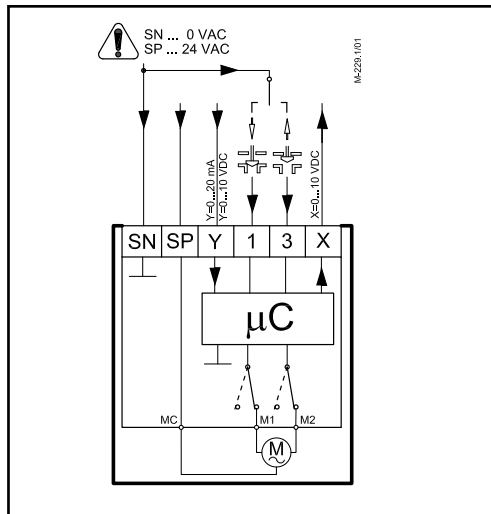
• **SW7:** - Не используется.

• **SW8:** - Не используется.

• **SW9: Сброс**

Изменение положения этого переключателя переводит привод в режим цикла автоматической настройки хода штока.

Схема электрических соединений



Длина электрокабеля	Рекомендуемое сечение проводов
0 - 50 м	0,75 мм ²
> 50 м	1,5 мм ²

SP	24 В ~	Электроснабжение
SN	0 В	Общий
Y	0-10 В (2-10 В) 0-20 мА (4-20 мА)	Входной сигнал
X	0-10 В	Выходной сигнал (2-10 В)

Функция автоматической настройки хода штока

При первой подаче электропитания привод автоматически настраивается на длину хода штока клапана. В дальнейшем функция автоматической настройки хода штока может быть повторно инициирована путем изменения положения SW9.

Диагностический индикатор

Красный диагностический светодиодный индикатор находится под крышкой на печатной плате. Он обеспечивает индикацию трех рабочих состояний: “привод в нормальном состоянии” (постоянно ВКЛ.); “автоматическая настройка хода штока” (вспыхивает раз в секунду); “ошибка” (вспыхивает 3 раза в секунду - необходима техническая поддержка).

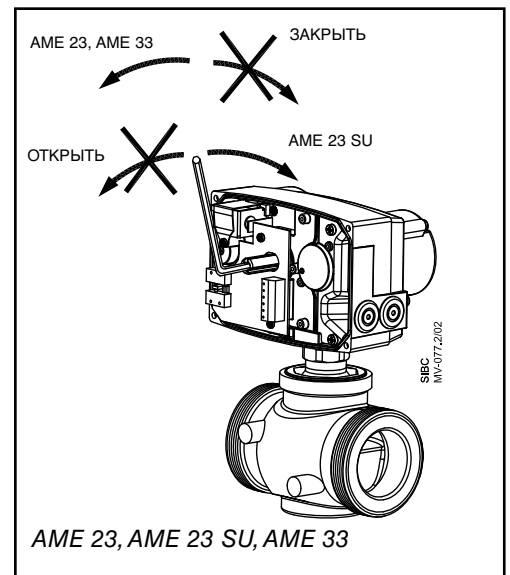
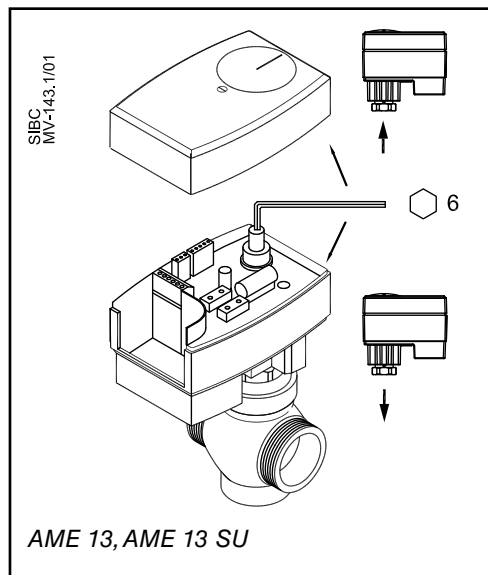
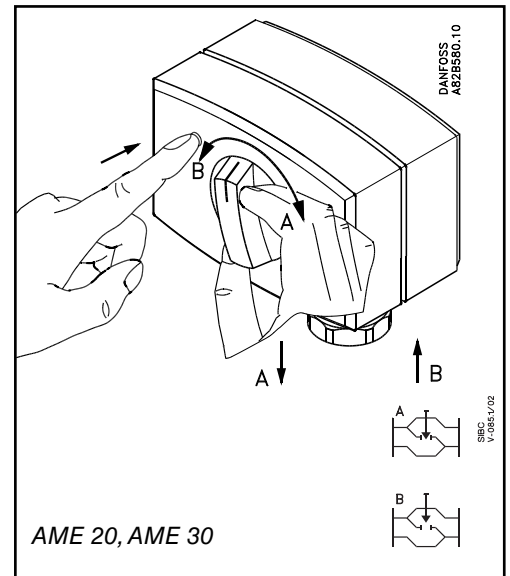
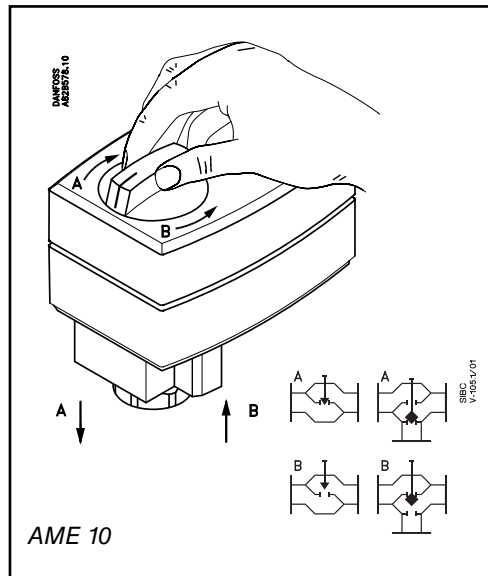
Пуск в эксплуатацию

Для пуска устройства в эксплуатацию необходимо завершить механический и электрический монтаж и провести необходимые проверки и испытания:

- Отключить регулируемую среду.
- Подать электропитание. Привод начнет автоматическую настройку хода штока.
- Подать соответствующий управляющий сигнал и проверить правильность направления движения штока клапана.
- Подать граничные значения управляющего сигнала, убедиться, что привод обеспечивает перемещение штока клапана на полную величину хода.

Теперь устройство полностью готово к эксплуатации.

Ручное управление



В электроприводах с возвратной пружиной ручное управление осуществляется после отключения электропитания, снятия крышки и установки 6-мм шестигранного ключа для AME13 (SU) и 5-мм шестигранного ключа для AME 23 (SU) и AME 33 (не прилагается) в верхнюю часть позиционирующего стержня и вращением ключа в направлении, противоположном действию пружины. Соблюдайте направление, указанное символом вращения. Для сохранения положения ручной настройки ключ следует закрепить.

Габаритные размеры

