

# Инструкция по эксплуатации Ходовые приводы

MC250/24 • MC250/230 • MC253/24 • MC253/230  
MC500/24 • MC500/230 • MC503/24 • MC503/230

## Общая информация

**Доказательство  
изменения**

Версия	Дата	Изменения
1.0	Август 2004	Первоначальная разработка
2.0	Июль 2007	Полная переработка и дополнение

**Авторское право**

Авторские права на настоящую инструкцию по эксплуатации, а также все права на выдачу патента или регистрацию промышленного образца остаются у изготовителя!

**Право на изменение**

Приведенные в настоящей инструкции по эксплуатации положения, предписания, нормы и т.д. соответствуют состоянию информации на момент разработки и не подлежат внесению изменений. Пользователь должен использовать их под свою ответственность в их самой новой действующей редакции.

По отношению ко всем данным, сведениям и рисункам в настоящем руководстве права на технические изменения и поправки сохраняются. Требования на изменение или дополнительное исправление уже поставленной ходовых приводов исключаются.

# Содержание

<b>1</b>	<b>Безопасность</b>	<b>4</b>	<b>5</b>	<b>Ввод в эксплуатацию</b>	<b>23</b>
1.1	Применение в соответствии с назначением	4	5.1	Параметры эксплуатации и положения кодирующих переключателей	23
1.2	Для эксплуатирующей организации	4	5.2	Настройка входного сигнала	24
1.3	Персонал	5	5.3	Настройка времени позиционирования	24
1.4	Перед работами	5	5.4	Настройка гистерезиса	25
1.5	Во время эксплуатации	5	5.5	Настройка направления перестановки	25
1.6	Рабочая зона	5	5.6	Настройка самопроверки и автопаузы	25
<b>2</b>	<b>Описание продукта</b>	<b>6</b>	5.7	Настройка конечного положения	26
2.1	Детали	6	5.8	Настройка беспотенциальных путевых переключателей	26
2.2	Принадлежности	7	5.9	Инициализация системы измерения пути	28
2.3	Режимы работы	7	5.10	Ввод в эксплуатацию	29
2.3.1	Непрерывный режим	7	<b>6</b>	<b>Управление</b>	<b>30</b>
2.3.2	Трехточечный режим	8	6.1	Переключение между ручным и автоматическим режимами	30
2.4	Функции	8	6.2	Светодиодная индикация	31
2.4.1	Двоичный сигнал / Функция защиты от замораживания	8	<b>7</b>	<b>Техническое обслуживание, ..... уход и ремонт</b>	<b>31</b>
2.4.2	Распознавание блокировки	8	<b>8</b>	<b>Запасные части</b>	<b>32</b>
2.4.3	Внутренний контроль температуры	9	<b>9</b>	<b>Вывод из эксплуатации и утилизация</b>	<b>32</b>
2.4.4	Распознавание обрыва провода	9	<b>10</b>	<b>Устранение неисправностей</b>	<b>32</b>
2.4.5	Время позиционирования	9	10.1	Устранение неисправностей	32
2.4.6	Гистерезис	9	10.2	Регламент при неполадках в работе	33
2.4.7	Ручной режим и ответный сигнал	9			
2.4.8	Самопроверка	10			
2.4.9	Автопауза	10			
2.4.10	Беспотенциальный путевой переключатель (принадлежность)	10			
2.5	Технические данные	11			
2.6	Фирменная табличка	12			
<b>3</b>	<b>Транспортировка и хранение</b>	<b>12</b>			
<b>4</b>	<b>Монтаж</b>	<b>13</b>			
4.1	Проверка объема поставки	13			
4.2	Подготовка монтажа	13			
4.3	Монтаж ходового привода на клапан	14			
4.4	Демонтаж/монтаж крышки	15			
4.5	Подключение электрики	16			
4.5.1	Независящая от регулятора коммутация	18			
4.5.2	Снятие крышки платы	19			
4.6	Монтаж принадлежности	19			
4.6.1	Монтаж платы путевого переключателя	20			
4.6.2	Установка платы для микроамперного выходного сигнала	21			

# 1 Безопасность

Перед монтажом и эксплуатацией внимательно прочитайте данную инструкцию по эксплуатации и в особенности следующие указания по безопасности.



**Опасность**

## Опасность

Непосредственно грозящая опасность, которая ведет к смерти или тяжелым телесным повреждениям.



**ПРЕДУПРЕЖДЕНИЕ**

## ПРЕДУПРЕЖДЕНИЕ

Возможно опасная ситуация, которая может привести к смерти или тяжелым телесным повреждениям.



**ОСТОРОЖНО**

## ОСТОРОЖНО

Возможно опасная ситуация, которая может привести к легким телесным повреждениям. Указывает на опасность, которая может привести к материальному ущербу.



**ВНИМАНИЕ**

## ВНИМАНИЕ

Возможно вредная ситуация, при которой продукт или окружающие материальные ценности могут быть повреждены.

**Рекомендация:** Указания по применению и другая полезная информация.

### 1.1 Применение в соответствии с назначением

Ходовые приводы MC250/24, MC250/230, MC253/24, MC253/230, MC500/24, MC500/230, MC503/24, MC503/230 управляются трехточечным регулятором или системой постоянного регулирования. Ходовые приводы описанных здесь модельных рядов служат для регулирования хода клапанов.

Для обеспечения использования в соответствии с назначением перед началом любых мероприятий необходимо проверить соответствие вышеуказанного обозначения типа с фирменной табличкой ходовых приводов. Данные с фирменной таблички являются определяющими для технических данных ходовых приводов и требований к сети питания.

Любое использование для задач, отличающихся от вышеприведенного применения в соответствии с назначением, а также эксплуатация при параметрах сети, отличных от допустимых, считается нецелевым использованием. В случае нецелевого использования все риски для людей и материальных ценностей несет исключительно эксплуатирующая организация!

К целевому применению также относится соблюдение предписаний техники безопасности, предписаний DIN VDE, а также безопасная работа при всех описанных в этой инструкции по эксплуатации действиях с учетом обычных технических правил.

### 1.2 Для эксплуатирующей организации

постоянно храните инструкцию по эксплуатации в месте использования ходовых приводов!

При установке, эксплуатации и техническом обслуживании соблюдайте соответствующие действующие правила охраны труда, безопасности и DIN VDE.

Учитывайте также дополнительные региональные, местные или внутризаводские предписания по безопасности.

Убедитесь, что все лица, которым Вы доверяете исполнение описанных в данной инструкции по эксплуатации операций, прочитали и поняли данную инструкцию.

### 1.3 Персонал

Только квалифицированный персонал может работать на этих ходовых приводах и вблизи них. Квалифицированными являются лица, знакомые с установкой, монтажом, вводом в эксплуатацию и эксплуатацией или техническим обслуживанием ходовых приводов и имеют достаточную квалификацию для выполнения своих работ. К необходимым или предписываемым квалификациям относятся в т.ч.:

- Обучение / инструктаж либо разрешение, позволяющие производить включение и отключение электрических цепей и устройств / систем с соблюдением требования EN 60204 (DIN VDE 0100 / 0113) и стандартов техники безопасности.
- Обучение или инструктаж по стандартам техники безопасности по обработке и использованию надлежащих средств обеспечения безопасности и средств индивидуальной защиты.
- Обучение оказанию первой помощи.

Работайте осмотрительно и пресекайте любые методы работы, угрожающие безопасности персонала или каким либо образом вредящие ходовому приводу или другим материальным ценностям.

### 1.4 Перед работами

Перед любыми работами проверьте, соответствуют ли указанные здесь типы с данными на фирменной табличке, размещенной на ходовом приводе: Ходовые приводы MC250/24, MC250/230, MC253/24, MC253/230, MC500/24, MC500/230, MC503/24, MC503/230.

### 1.5 Во время эксплуатации

Надежная эксплуатация возможна только в том случае, если Вы выполняете транспортировку, складирование, монтаж, обслуживание и содержание в исправности в соответствии с правилами безопасности, квалифицированно и подходящим образом.

#### Транспортировка, установка и монтаж

При монтаже отопительного, вентиляционного, климатического или трубопроводного оборудования соблюдайте общие предписания по установке и по безопасности. Квалифицированно используйте инструменты. Пользуйтесь необходимыми персональными и прочими средствами защиты.

#### Содержание в исправности и техническое обслуживание

Следите за тем, чтобы квалифицированный персонал перед работами по техническому обслуживанию или ремонту отсоединял ходовой привод в соответствии с DIN VDE.

### 1.6 Рабочая зона

Учитывайте данные по рабочей зоне из технических данных.

## 2 Описание продукта

Ходовой привод с помощью микроконтроллера управляет шаговым двигателем. Вращательное движение шагового двигателя с помощью планетарной передачи и ходового винта с гайкой преобразуется в линейное перемещение.

### 2.1 Детали

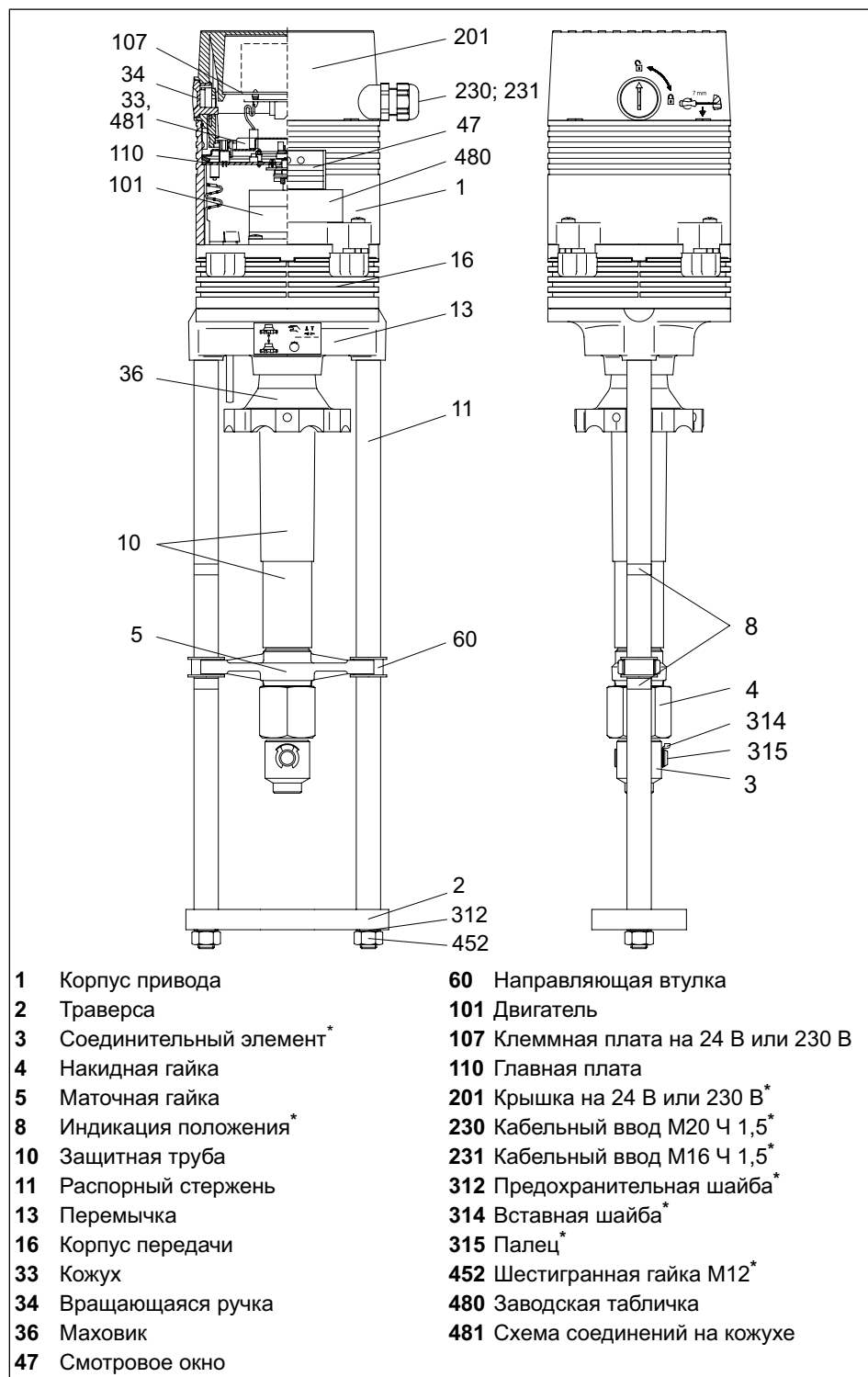


Рис. 1 Наименования деталей

\* Эта деталь поставляется как запасная часть!

## 2.2 Принадлежности

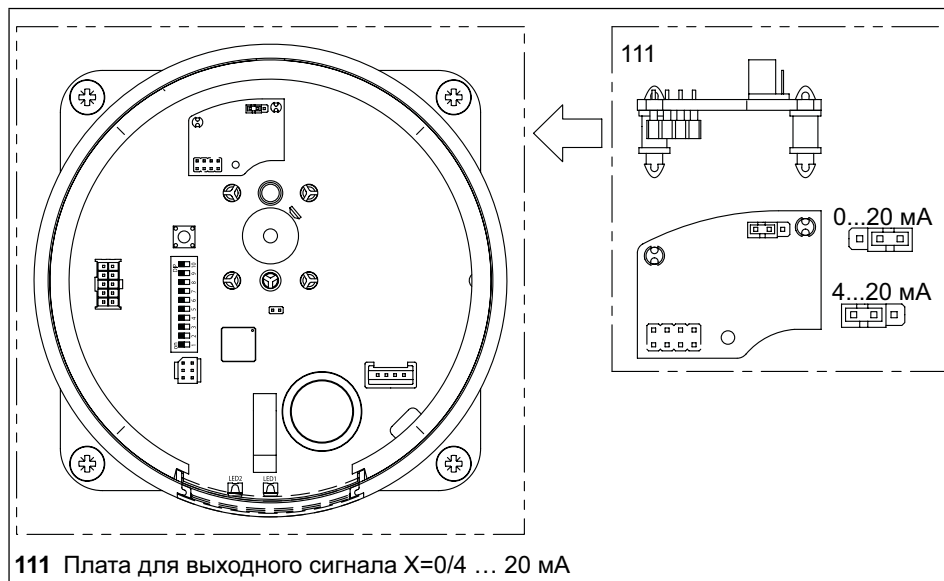


Рис. 2 Плата для микроамперного выходного сигнала на главной плате

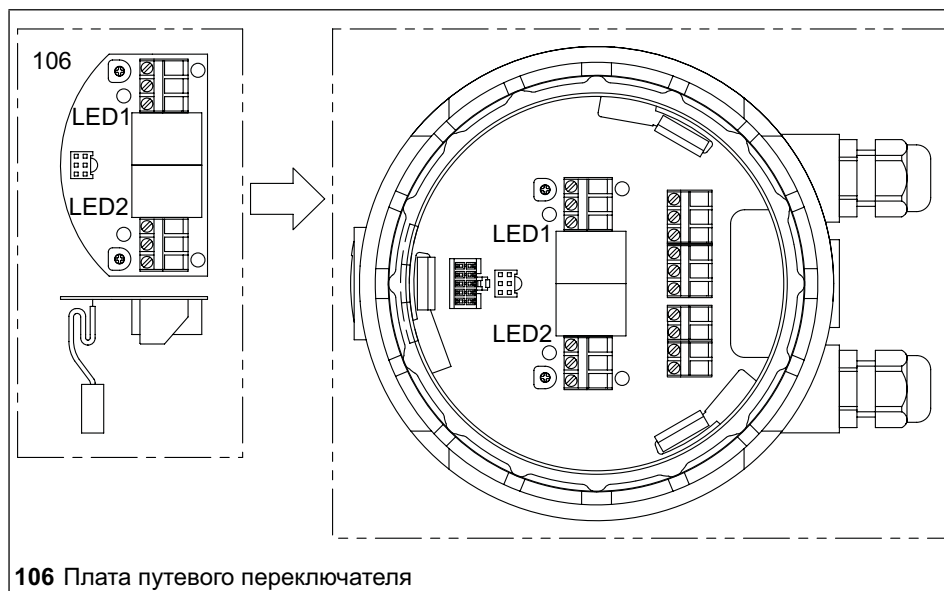


Рис. 3 Плата путевого переключателя в крышке

## 2.3 Режимы работы

Ходовой привод может эксплуатироваться в ручном или автоматическом режиме.

- В ручном режиме ход регулируется маховичком.
- В автоматическом режиме ход осуществляется с помощью электроуправления.

### 2.3.1 Непрерывный режим

В непрерывном режиме положение ходового привода определяется системой управления установкой. Для этого в ходовом приводе входной сигнал (Y) системы управления установкой постоянно сравнивается с выходным сигналом (X) ходового привода. При этом выходной сигнал зависит от позиции ходового привода (пройденный путь).

Ходовой привод движется до тех пор, пока входной сигнал и выходной сигнал не будут равны.

**Входной сигнал (Y)** Входной сигнал (Y) системы управления установкой определяет для ходового привода заданное положение. Он прикладывается к клемме Y как аналоговый сигнал.

Возможны следующие входные сигналы:

- 0 ... 10 V DC / 2 ... 10 V DC
- 0 ... 20 mA / 4 ... 20 mA

**Выходной сигнал (X)** Выходной сигнал (X) задает действительное положение ходового привода. Он прикладывается к клемме X как аналоговый сигнал.

Ход клапана от 0% до 100% выводится как:

- 0 ... 10 V DC
- 0 ... 20 mA или 4 ... 20 mA (принадлежность: плата для выходного сигнала **(111)**)

### 2.3.2 Трехточечный режим

Направление движения задается с помощью управляющего напряжения на клеммах 2 и 3 главной платы:

- Если управляющее напряжение приложено к клемме 2, то гайка ходового винта выдвигается.
- Если управляющее напряжение приложено к клемме 3, то гайка ходового винта задвигается.

## 2.4 Функции

### 2.4.1 Двоичный сигнал / Функция защиты от замораживания

Клеммы B1 и B2 на главной плате в нормальном режиме замкнуты. Если электрическая цепь между B1 и B2 разрывается, то ходовой привод запоминает текущее положение и затем автоматически перемещается в свое конечное положение.

Во время этого процесса все другие управляющие сигналы игнорируются.

Ходовой привод остается в конечном положении, пока не будет замкнута электрическая цепь между B1 и B2.

- Затем в трехточечном режиме ходовой привод автоматически перемещается в сохраненное положение.
- В непрерывном режиме снова происходит перемещение в положение, соответствующее заданному значению входного сигнала.

### 2.4.2 Распознавание блокировки

Если ходовой привод механически блокируется, то ходовой привод отработывает немного назад и вновь пытается перейти в заданное положение. Если это не удастся после 7 попыток, то ходовой привод отключается во избежание повреждения ходового привода и исполнительного органа.

Распознавание блокировки индицируется зеленым светодиодом в смотровом окне**(47)**.

⇒ Таблица 7 На стр. 31



### 2.4.3 Внутренний контроль температуры

привод оборудован внутренним контролем температуры.

#### Защита от перегрева

Если температура в корпусе привода превысит граничное значение, то производится отключение двигателя. После того, как двигатель охладится, он вновь автоматически включается.

#### Обогрев привода

Если температура в приводе упадет ниже 15 °С, то во время перерывов в работе двигатель включается в качестве обогревателя. Обогрев привода вновь автоматически отключается при средней температуре ок. 22 °С. Обогрев привода не влияет на функции привода.

Тепловая мощность:

- 12,5 Вт при температурах ок. 8 ... 15 °С
- 18 Вт при температурах ниже 8 °С

Обогрев предотвращает конденсацию воды в приводе и одновременно обеспечивает плавность хода передачи при температурах примерно до -10°С.

Режим обогрева или отключение двигателя индицируются красным светодиодом в смотровом окне (47).

⇒ Таблица 8 Индикация красного светодиода На стр. 31

### 2.4.4 Распознавание обрыва провода

Распознавание обрыва провода возможно только в непрерывном режиме с входным сигналом 2 ... 10 В пост. и 4 ... 20 мА.

Если в непрерывном режиме входной сигнал падает ниже 1 В или 2 мА, то ходовой привод перемещается в заданное кодирующим переключателем S7 конечное положение.

Распознавание обрыва провода индицируется зеленым светодиодом в смотровом окне (47).

⇒ Таблица 7 Индикация зеленого светодиода На стр. 31

### 2.4.5 Время позиционирования

Время, в течение которого гайка ходового винта проходит определенный путь, называется временем позиционирования. Время позиционирования задается в с/мм. С помощью кодирующего переключателя S5 производится настройка времени позиционирования.

⇒ 5.3 Настройка времени позиционирования На стр. 24

### 2.4.6 Гистерезис

Под гистерезисом понимается рассогласование входного сигнала (Y), необходимое после реверса направления сигнала, чтобы гайка ходового винта начала двигаться.

Он служит для того, чтобы при незначительных изменениях входного сигнала предотвратить постоянные качания двигателя привода вокруг определенной ходовой позиции.

⇒ 5.4 Настройка гистерезиса На стр. 25

### 2.4.7 Ручной режим и ответный сигнал

В ручном режиме Вы можете изменять ход в отсутствие напряжения питания вручную.

- В ручном режиме электроника двигателя и управления отключается, так что возвратно-поступательное движение с помощью системы управления становится невозможным.
- Как только Вы переключите ходовой привод в ручной режим, система управления коммутирует сигнал на клемму R, если имеется напряжение питания.

⇒ 6.1 Переключение между ручным и автоматическим режимами На стр. 30

### 2.4.8 Самопроверка

Если в течение продолжительного времени отсутствуют воздействия на клапан, то может произойти заедание штока клапана. Функция самопроверки противодействует этому. Если Вы включите функцию самопроверки ходового привода, то ходовой привод примерно через 10 дней без воздействий автоматически ускоренно движется в определенное с помощью кодирующего переключателя S7 конечное положение, а затем снова в исходное положение.

⇒ 5.6 Настройка самопроверки и автопаузы На стр. 25

### 2.4.9 Автопауза

С помощью этой функции привод подсчитывает команды перемещения, которые означают изменение направления. После более чем 20 команд перемещения в разных направлениях в течение минуты вызывается принудительная трехсекундная пауза.

⇒ 5.6 Настройка самопроверки и автопаузы На стр. 25

### 2.4.10 Беспотенциальный путевой переключатель (принадлежность)

С помощью опциональной платы путевого переключателя **(106)** Вы можете настроить два ходовых положения, при которых беспотенциальный электрический контакт размыкается или замыкается.

⇒ 5.8 Настройка беспотенциальных путевых переключателей На стр. 26

## 2.5 Технические данные

Тип	MC250/24, MC253/24, MC500/24, MC503/24	MC250/230, MC253/230, MC500/230, MC503/230
Обеспечение напряжения	24 V AC $\pm$ 10% 24 V DC $\pm$ 10%	115 V AC $\pm$ 10% 230 V AC + 6% -10%
Потребляемая мощность	макс. 18 VA	макс. 25 VA
Вес	MCxx0 = 7 кг MCxx3 = 7,4 кг	MCxx0 = 8,2 кг MCxx3 = 8,6 кг
Размеры	см. технические паспорта	
Ход:	макс. 60 mm	макс. 60 mm
Частота	50/60 Гц $\pm$ 5%	50/60 Гц $\pm$ 5%
Окружающая температура	-10 bis +60°C	-10 bis +60°C
Класс защиты	IP 54	IP 54
Режим работы	S3-50% ED	S3-50% ED
Время позиционирования	2,5 или 5 с/мм	2,5 или 5 с/мм
Перестановочное усилие	MC25x = 2,5 кН MC50x = 5 кН  Указанное перестановочное усилие достигается в эксплуатации при 24 В пост. только с выпрямленным переменным напряжением.	MC25x = 2,5 кН MC50x = 5 кН

Таблица 1 Технические данные

Входной сигнал Y/ Входное сопротивление (полное сопротивление нагрузки)	<ul style="list-style-type: none"> <li>• 0 ... 10 V DC / 77 k<math>\Omega</math></li> <li>• 2 ... 10 V DC / 77 k<math>\Omega</math></li> <li>• 0 ... 20 mA / 510 <math>\Omega</math></li> <li>• 4 ... 20 mA / 510 <math>\Omega</math></li> </ul>
Выходной сигнал X/ Нагрузочная способность	<ul style="list-style-type: none"> <li>• 0 ... 10 V пост. / Полное сопротивление нагрузки <math>\geq</math> 1200 <math>\Omega</math>, I<sub>макс.</sub> 8 mA</li> <li>• 0 ... 20 mA / Полное сопротивление нагрузки <math>\geq</math> 500 <math>\Omega</math>, - с дополнительной платой для выходного сигнала <b>(111)</b></li> <li>• 4 ... 20 mA / Полное сопротивление нагрузки <math>\geq</math> 500 <math>\Omega</math>, - с дополнительной платой для выходного сигнала <b>(111)</b></li> </ul>
Ответный сигнал R/ Нагрузочная способность	<ul style="list-style-type: none"> <li>• 24 V пост. / Минимальное сопротивление <math>\geq</math> 480 <math>\Omega</math>, / I<sub>макс.</sub> 35 mA</li> </ul>
Сопротивление линии между В1 и В2	<ul style="list-style-type: none"> <li>• макс. 10 <math>\Sigma</math>□</li> </ul>

Таблица 2 Технические данные сигналов

## 2.6 Фирменная табличка

Фирменная табличка находится на корпусе ходового привода.

На ней Вы найдете обозначение типа и заводской номер (F.-Nr.) с датой изготовления (последние четыре цифры).

⇒ 2.1 Детали На стр. 6

<b>CE</b>		
<b>MC500/230</b>		
F.-Nr.: 07204142/01/0607		
AC 50 Hz 230 V	макс. 25 VA	5 kN
Y=0...10 V DC	IP 54	5 с/мм
X=0...10 V DC	S3-50% ED	Ход 60 мм

Рис. 4 Пример фирменной таблички

## 3 Транспортировка и хранение



**Опасность травмирования в результате несоблюдения предписаний по безопасности!**

- Пользуйтесь необходимыми средствами персональной защиты и прочими защитными устройствами.
- Избегайте толчков, ударов, вибраций и тому подобных воздействий на ходовой привод.
- Храните ходовой привод (а, возможно, и все исполнительное устройство) в сухом месте.
- Поддерживайте температуру транспортировки и хранения в диапазоне от -20 до +65°С.

## 4 Монтаж

Прежде чем Вы смонтируете ходовой привод:

- ⇒ 4.1 Проверка объема поставки На стр. 13
- ⇒ 4.2 Подготовка монтажа На стр. 13

К монтажу ходового привода относятся следующие работы:

- ⇒ 4.3 Монтаж ходового привода на клапан На стр. 14
- ⇒ 4.4 Демонтаж/монтаж крышки На стр. 15
- ⇒ 4.5 Подключение электрики На стр. 16

### 4.1 Проверка объема поставки

- 1 Проверьте упаковку на возможные повреждения.
- 2 Утилизируйте упаковку в соответствии с экологическими правилами.
- 3 На основании накладной проверьте комплектность поставки.
- 4 Сообщите изготовителю о недостающих или поврежденных продуктах.

### 4.2 Подготовка монтажа



#### Повреждение из-за неустановленного клапана!

Если Вы эксплуатируете ходовой привод без клапана, то в связи с отсутствием упора возможно выпадение гайки ходового винта.

- Поэтому эксплуатируйте ходовой привод только с клапаном.

- 1 Следите за тем, чтобы в месте установки над крышкой оставалось ок. 200 мм свободного места.
- 2 Проверьте рабочую зону, прежде чем Вы смонтируете ходовой привод и введете его в эксплуатацию:
- 3 Убедитесь, что клапан смонтирован правильно. Информация по этому поводу содержится в инструкции по монтажу клапана.
- 4 Определите монтажное положение ходового привода. Не допускается размещать ходовые приводы в подвешенном положении.

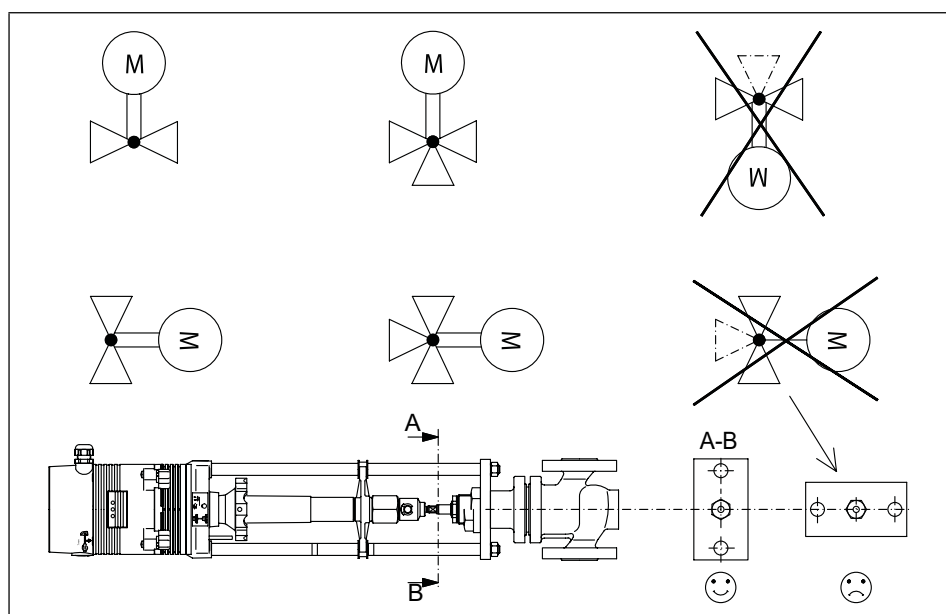
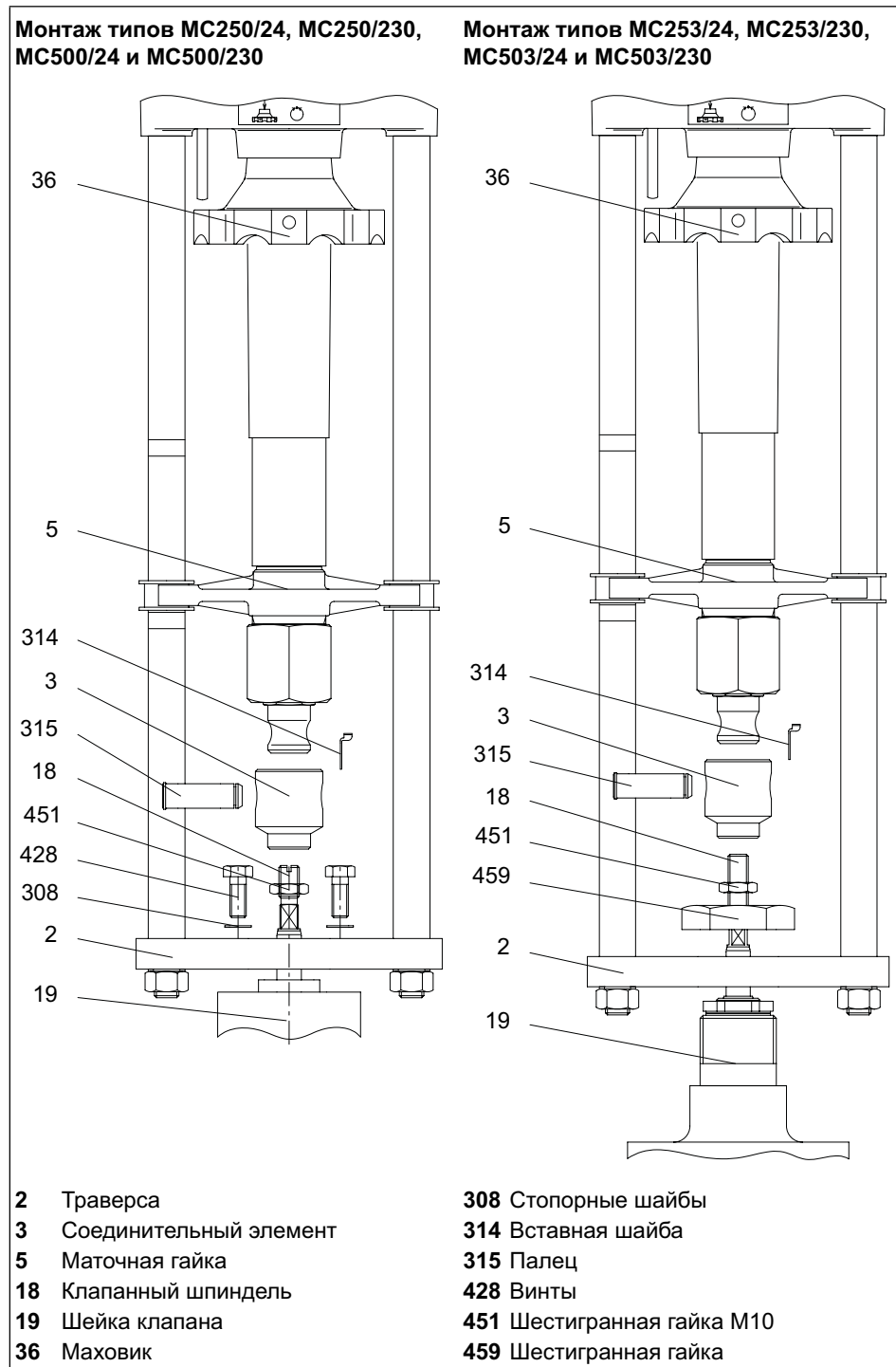


Рис. 5 Монтажные положения ходового привода и клапана

### 4.3 Монтаж ходового привода на клапан

Если ходовой привод и клапан поставляются раздельно, Вы должны смонтировать ходовой привод на клапан.



**Рис. 6** Монтаж ходового привода на клапан

■ **Так Вы монтируете ходовой привод**

- 1** Вытяните вставную шайбу (314).

⇒ Рис. 6 На стр. 14

- 2** Выньте ось (315) из соединительного элемента (3) и выпрессуйте его.

- 3** Отвинтите плоскую шестигранную гайку M10 (451) размер под ключ 17 на шпинделе клапана (18).

- 4 Поверните соединительный элемент (3) на шпindelь клапана (18).
  - 5 Законтрите шпindelь клапана (18) плоской шестигранной гайкой, чтобы зафиксировать его от проворота.
  - 6 Установите привод с траверсой (2) на шейку клапана (19).
  - 7 **Для типов MC253, MC503:**  
Закрепите траверсу (2) шестигранной гайкой (459) размер под ключ 50.
  - 8 **Для типов MC250, MC500:**  
Закрепите траверсу (2) привода винтами (428) размер под ключ 13 и стопорными шайбами (308) на шейке клапана (19).
  - 9 Отрегулируйте гайку ходового винта (5) с помощью маховичка (36) по высоте так, чтобы ось (315) можно было снова смонтировать.
  - 10 Наденьте вставную шайбу(314)!
- **Так Вы демонтируете ходовой привод**
- 1 Выполните все шаги в порядке, обратном монтажу.

#### 4.4 Демонтаж/монтаж крышки

В крышке находятся клеммы для электрического подключения.



**ПРЕДУПРЕЖДЕНИЕ**

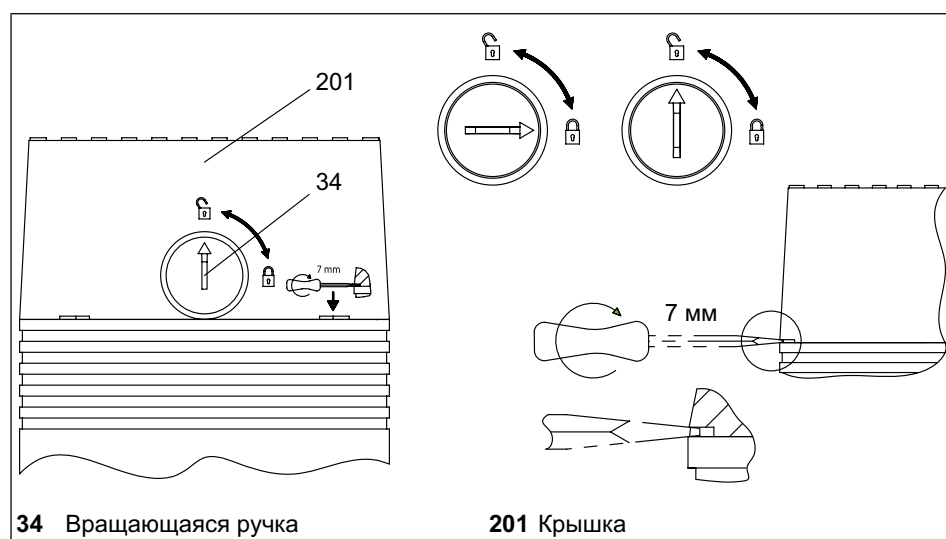
#### Поражение током от находящихся под напряжением частей!

Если электропитание включено, существует опасность поражения током от находящихся под напряжением частей.

- Перед началом работы убедитесь, что привод надежно отсоединен от электросети.
- Защитите его от несанкционированного включения.
- Снимайте крышку только на время.

■ **Так Вы снимаете крышку**

- 1 Разблокируйте крышку (201). Для этого отверткой поверните вращающуюся ручку (34) против часовой стрелки на 90° до упора.



**Рис. 7** Снимите крышку

- 2 Вставьте отвертку в выемку крышки и подденьте крышку (201).



ВНИМАНИЕ

### Опасность повреждения оборудования из-за поврежденной кабельной разводки!

При снятии крышки Вы можете оборвать или повредить кабельную разводку.

- Осторожно снимите крышку.

- 3 Осторожно снимите **(201)** крышку.
- 4 Отсоедините разъем между главной платой **(110)** и крышкой **(201)**.

#### ■ Так Вы устанавливаете крышку

- 1 Снова вставьте отсоединенный ранее кабель в штекер главной платы **(110)**. При этом следите за правильным положением выемок на штекере и гнезде.

**Рекомендация:** Вы можете смонтировать крышку **(201)** в четырех различных, повернутых на 90° положениях. Это обеспечивает оптимальную прокладку соединительного провода при различных вариантах установки ходового привода.

- 2 Установите крышку **(201)** и с небольшим усилием вдавите ее на место.
- 3 Проверьте правильность посадки крышки, чтобы обеспечивалась герметичность корпуса привода.
- 4 Заблокируйте крышку **(201)**. Для этого отверткой поверните вращающуюся ручку **(34)** по часовой стрелке на 90° до упора.

## 4.5 Подключение электрики



ПРЕДУПРЕЖДЕНИЕ

### Опасность для жизни из-за низкой квалификации персонала!

Подключение электрики неквалифицированным персоналом может привести к смерти, тяжелые телесные повреждения или существенный материальный ущерб.

- Следите за тем, чтобы эти работы выполнялись только квалифицированным персоналом.

⇒ 1.3 Персонал На стр. 5



ПРЕДУПРЕЖДЕНИЕ

### Поражение током от находящихся под напряжением частей!

Если напряжение питания включено, имеется опасность поражения током от находящихся под напряжением частей.

- Перед началом работы убедитесь, что привод надежно отсоединен от электросети.
- Защитите его от несанкционированного включения.

#### ■ Так Вы подготавливаете электрическое подключение

- 1 Убедитесь, что напряжение питания соответствует данным на фирменной табличке ходового привода.
- 2 Рассчитайте сечение провода в соответствии с мощностью привода и требуемой длиной проводки, чтобы избежать неполадок в работе.
- 3 При напряжении питания > 48 В прокладывайте сетевые провода отдельно от сигнальных проводов и цепей управления.  
Если Вы прокладываете провода в общем кабельном канале, то необходимо использовать экранированные цепи управления.
- 4 Проверьте напряжение питания.



Если невозможно удержать требуемый допуск напряжения питания с помощью сетевого трансформатора, то необходимо использовать стабилизатор переменного напряжения.

⇒ 2.5 Технические данные На стр. 11.

### ■ Так Вы подключаете электрику

#### 1 Снимите крышку (201).

⇒ Так Вы снимаете крышку На стр. 15.

#### 2 Проденьте провод через резьбовое соединение в крышке к клеммной колодке.

#### 3 Подключите электрику согласно схеме соединений.

⇒ Рис. 8 На стр. 17

**Рекомендация:** Схема соединений (481) находится также на крышке платы (33).



### Сбой из-за неправильного нулевого потенциала!

Если ходовой привод получает от датчиков сигналов различные нулевые потенциалы, это может привести к искажению регулировочной характеристики.

- Убедитесь, что нулевые потенциалы используются корректно.

⇒ Таблица 3 На стр. 18

#### 4 Затяните резьбовые соединения.

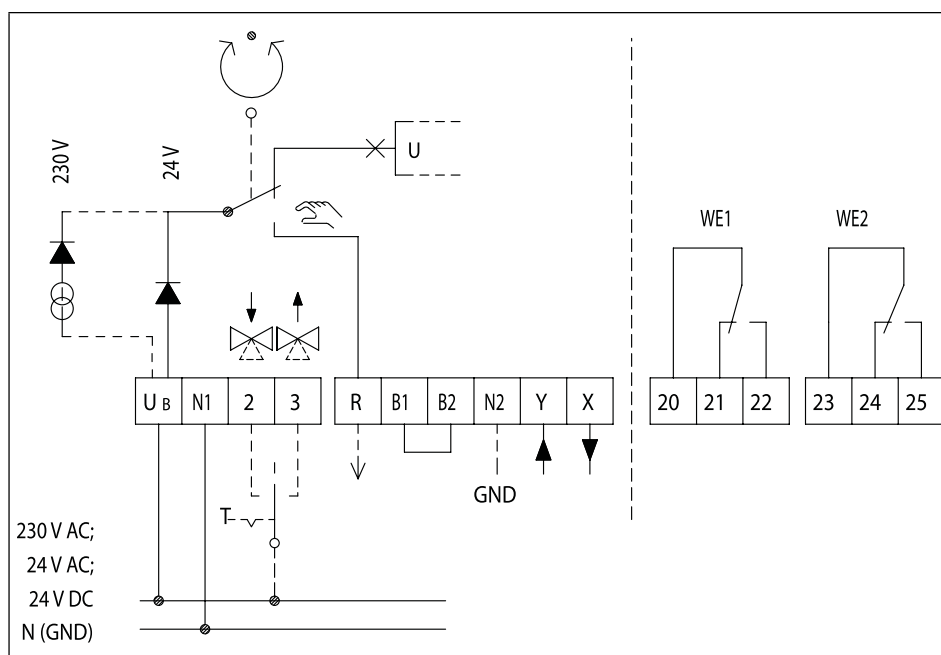


Рис. 8 Блок-схема

Зажим	Описание
UB, N	Обеспечение напряжения
2	Управляющее напряжение для движения вниз в трехточечном режиме
3	Управляющее напряжение для движения вверх в трехточечном режиме
R	Ответный сигнал в режиме работы „Ручной режим“ • R= 24 В пост. макс. 35 мА
B1, B2	Двойной вход / Функция защиты от замораживания
N2	Нулевой потенциал сигналов X, Y и R • Если нулевые потенциалы сигналов X, Y и R идентичны нулевому потенциалу напряжения питания, можно перемкнуть клеммы N1 и N2. • Если Вы используете привод в непрерывном режиме с 230 В, то Вам необходимо подключение N2. • Если Вы используете привод в трехточечном режиме с 230 В, то Вам необходимо подключение N2, если Вы хотите дополнительно использовать X или R.
Y	Входной сигнал непрерывного режима
X	Выходной сигнал непрерывного режима
20, 21, 22	Клеммы блока путевого переключателя WE1
23, 24, 25	Клеммы блока путевого переключателя WE2

Таблица 3 Легенда к схеме соединений

#### 4.5.1 Независящая от регулятора коммутация

Если Вы работаете с напряжением питания 24 В и входным сигналом 0 ... 10 В пост. / 2 ... 10 В пост., то Вы можете коммутировать привод с трехступенчатым переключателем в шкафу управления независимо от регулятора.

##### ■ Так Вы подключаете привод независимо от регулятора

- 1 Приложите напряжение питания 24 В пер. через диод и трехступенчатый переключатель к клемме Y.

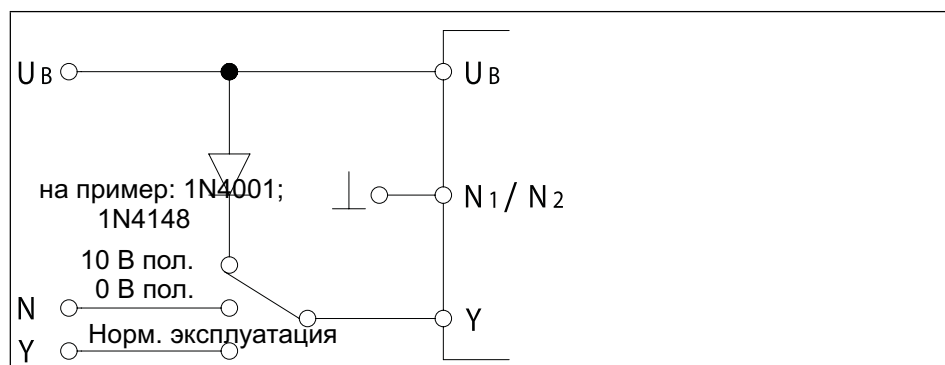


Рис. 9 Независящая от регулятора коммутация

- 2 С помощью переключателя Вы можете перевести ходовой привод в следующие позиции:
  - Нормальная эксплуатация через входной сигнал Y (нормальный режим)
  - 10 V-позиция

- 0 V-позиция, при 2 ... 10 В пост. ходовой привод может перемещаться в выбранную с помощью кодирующего переключателя S7 позицию.
- ⇒ 5.1 Параметры эксплуатации и положения кодирующих переключателей На стр. 23 5.7 Настройка конечного положения На стр. 26

#### 4.5.2 Снятие крышки платы

Для настройки ходового привода с помощью кодирующего переключателя необходимо сначала снять крышку платы(33).



#### Поражение током от находящихся под напряжением частей!

Если электропитание включено, существует опасность поражения током от находящихся под напряжением частей.

- Перед началом работы убедитесь, что привод надежно отсоединен от электросети.
- Защитите его от несанкционированного включения.

- 1 Вставьте отвертку в выемку крышки (201) и извлеките крышку (201).
- 2 Вставьте маленькую отвертку в предусмотренную для этого выемку в крышке платы (33) и осторожно извлеките ее.

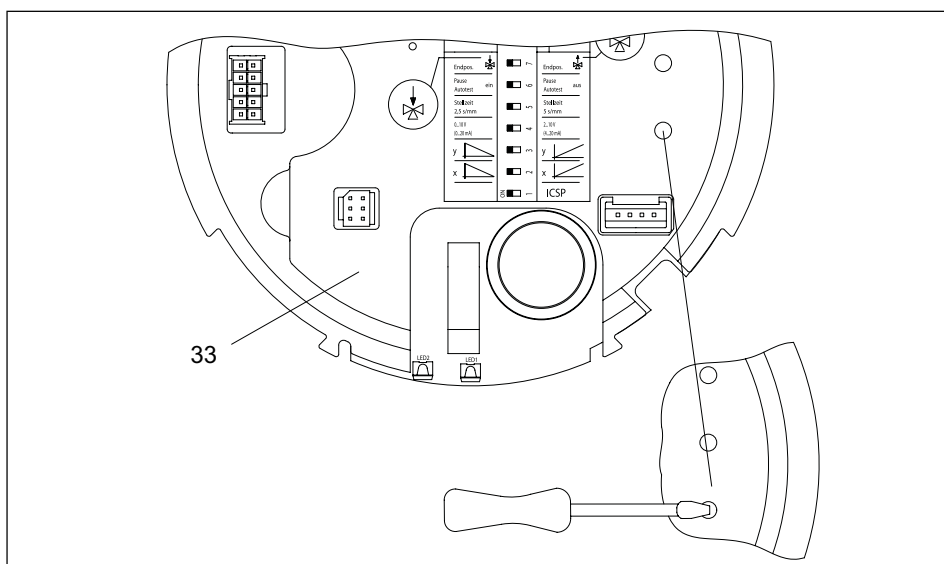


Рис. 10 Снимите крышку платы в корпусе привода

- 3 После снятия крышки платы (33) в корпусе привода (1) появляется доступ к кодирующим переключателям S1 ... S10.

#### 4.6 Монтаж принадлежности

Принадлежность входит в объем поставки ходового привода только при явном заказе! Ходовые приводы подготовлены для дооборудования:

- платой путевого переключателя (106)
- платой для выходного сигнала X=0/4 ... 20 мА (111)
- ⇒ 2.2 Принадлежности На стр. 7

### 4.6.1 Монтаж платы путевого переключателя



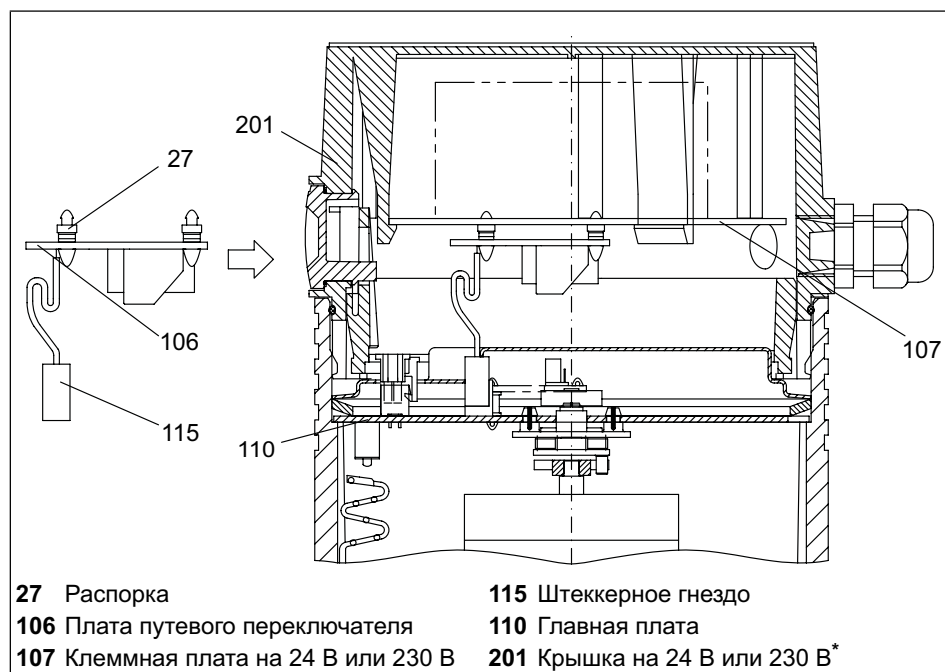
**ПРЕДУПРЕЖДЕНИЕ**

#### Поражение током от находящихся под напряжением частей!

Если электропитание включено, существует опасность поражения током от находящихся под напряжением частей.

- Перед началом работы убедитесь, что привод надежно отсоединен от электросети.
- Защитите его от несанкционированного включения.

- 1 Откройте крышку **(201)** ходового привода.  
⇒ 4.4 Демонтаж/монтаж крышки На стр. 15
- 2 Прижмите плату путевого переключателя **(106)** тремя распорками **(27)** к клеммной плате **(107)**.



**Рис. 11** Монтаж платы путевого переключателя в крышке

- 3 Насадите штеккерное гнездо **(115)** платы путевого переключателя **(106)** на штеккерную колодку **(123)** главной платы **(110)**. При этом следите за выемками на штеккерной колодке и штеккерном гнезде.

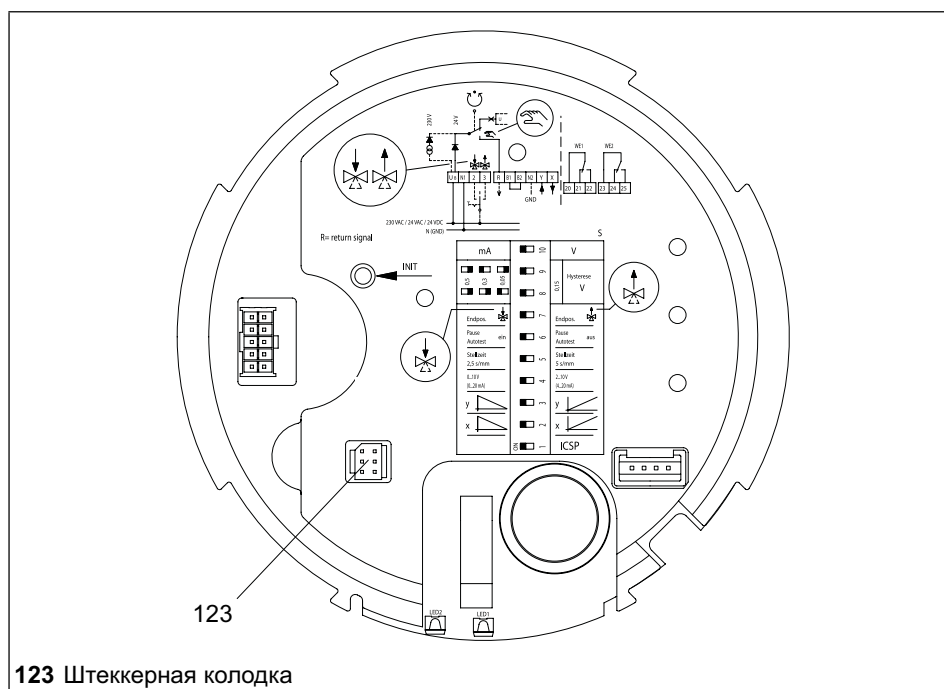


Рис. 12 Штеккерная колодка для платы путевого переключателя на главной плате

#### 4 Настройте путевого переключатель.

⇒ 5.8 *Настройка беспотенциальных путевых переключателей* На стр. 26

### 4.6.2 Установка платы для микроамперного выходного сигнала



**ПРЕДУПРЕЖДЕНИЕ**

#### Поражение током от находящихся под напряжением частей!

Если электропитание включено, существует опасность поражения током от находящихся под напряжением частей.

- Перед началом работы убедитесь, что привод надежно отсоединен от электросети.
- Защитите его от несанкционированного включения.

#### 1 Откройте крышку (201) и снимите крышку платы (481).

⇒ 4.4 *Демонтаж/монтаж крышки* На стр. 15

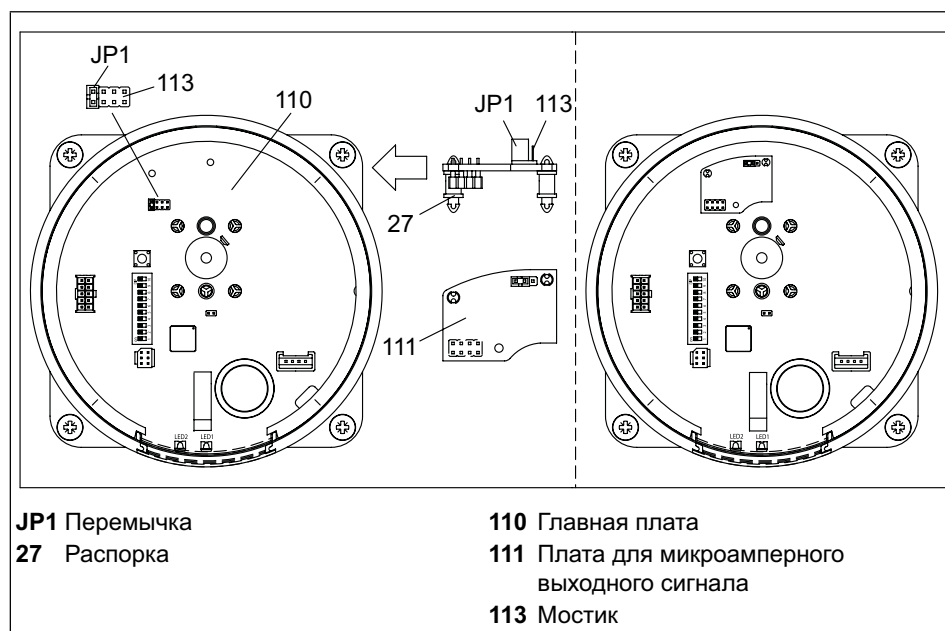
⇒ 4.5.2 *Снятие крышки платы* На стр. 19

#### 2 Удалите перемычки (JP1) с главной платы (110).

#### 3 Установите перемычку (JP1) на мостик (113) платы для микроамперного выходного сигнала.

#### 4 Вставьте плату для микроамперного выходного сигнала (111) штеккерной колодкой в мостик (113) главной платы (110).

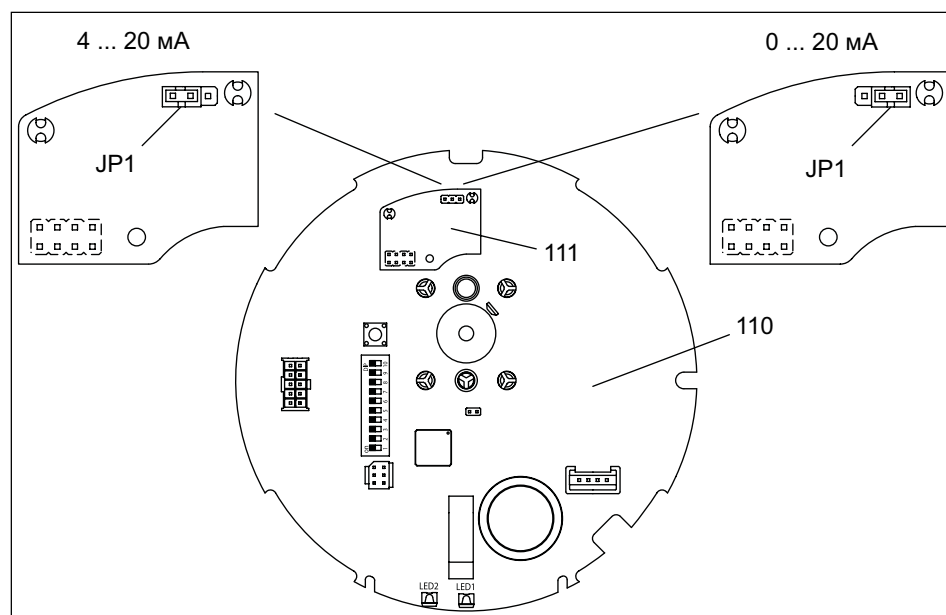
#### 5 Защелкните распорки (27) в отверстия главной платы.



**Рис. 13** Монтаж платы для микроамперного выходного сигнала

**6** Выберите диапазон выходного сигнала с помощью перемычки (**JP1**):

- Перемычка справа: 0 ... 20 мА
- Перемычка слева: 4 ... 20 мА



**Рис. 14** Настройка диапазона для микроамперного выходного сигнала X

## 5 Ввод в эксплуатацию



**ПРЕДУПРЕЖДЕНИЕ**

### Поражение током от находящихся под напряжением частей!

Если электропитание включено, существует опасность поражения током от находящихся под напряжением частей.

- Перед началом работы убедитесь, что привод надежно отсоединен от электросети.
- Защитите его от несанкционированного включения.

На кодирующих переключателях (**116**) настраиваются параметры эксплуатации. Кодирующие переключатели находятся под крышкой платы (**33**) в корпусе привода (**1**).

⇒ 4.4 Демонтаж/монтаж крышки На стр. 15

⇒ 4.5.2 Снятие крышки платы На стр. 19

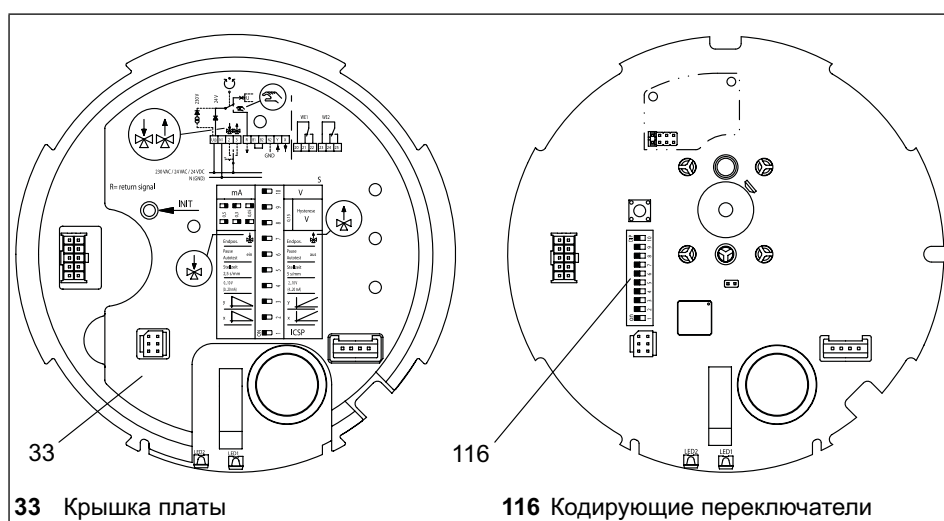


Рис. 15 Крышка платы и кодирующие переключатели

### 5.1 Параметры эксплуатации и положения кодирующих переключателей

Прежде чем Вы сможете запустить ходовой привод, Вам необходимо с помощью кодирующих переключателей настроить параметры эксплуатации.



**ВНИМАНИЕ**

#### Отказы из-за неправильного положения переключателя S1

Переключатель S1 всегда должен находиться в положении „оп“.

- Убедитесь, что переключатель S1 стоит в положении „оп“

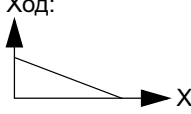
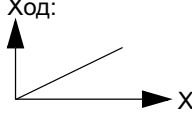
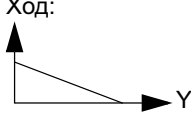
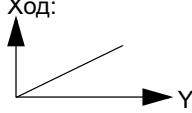
Переключатель	on	off
S1	Готов к работе	-
S2	Характеристика X Ход: 	Характеристика X Ход: 
S3	Характеристика Y Ход: 	Характеристика Y Ход: 
S4	Входной сигнал (Y) 0 ... 10 В пост. или 0 ... 20 мА	Входной сигнал (Y) 2 ... 10 В пост. или 4 ... 20 мА
S5	Время позиционирования 2,5 с/мм	Время позиционирования 5 с/мм
S6	Самопроверка и автопауза вкл	Самопроверка и автопауза выкл
S7	Конечное положение Шпиндель привода выдвинут	Конечное положение Шпиндель привода задвинут
S8, S9	С помощью S8 и S9 настраивается гистерезис (0,05 ... 0,5 В)	
S10	Входной сигнал (Y) в мА	Входной сигнал (Y) в В

Таблица 4 Положения кодирующих переключателей

## 5.2 Настройка входного сигнала

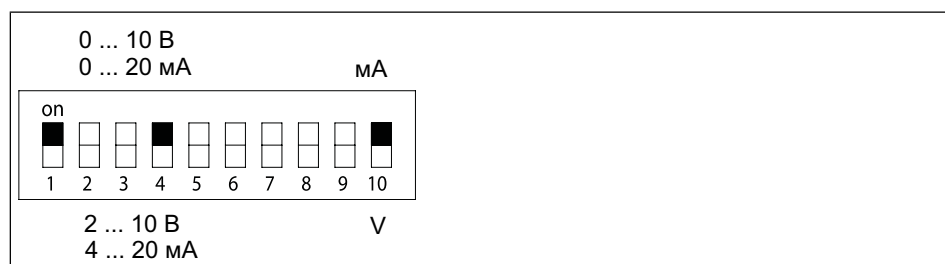


Рис. 16 Настройка входного сигнала

⇒ Дополнительная информация: *Входной сигнал (Y)* На стр. 8

## 5.3 Настройка времени позиционирования

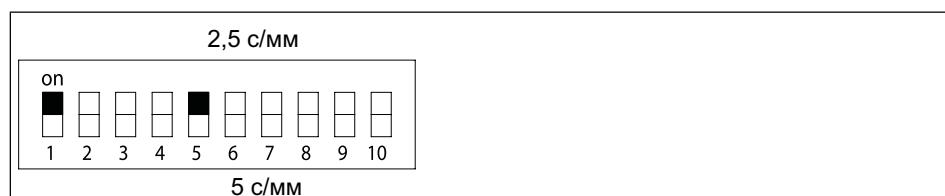


Рис. 17 Настройка времени позиционирования

⇒ Дополнительная информация: *2.4.5 Время позиционирования* На стр. 9



## 5.4 Настройка гистерезиса

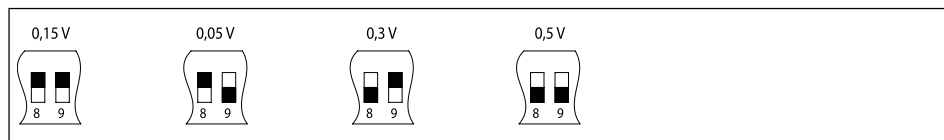


Рис. 18 Настройка гистерезиса

⇒ Дополнительная информация 2.4.6 Гистерезис На стр. 9

## 5.5 Настройка направления перестановки

Направление перестановки ходового привода можно изменить на кодирующем переключателе (инвертированный режим).

Положение привода	нормальный режим	инвертированный режим (X и Y инвертированы)
Кодирующий переключатель S2: X (выходной сигнал), кодирующий переключатель S3: Y (входной сигнал)		

Таблица 5 Настройка направления перестановки

## 5.6 Настройка самопроверки и автопаузы

Если кодирующий переключатель S6 стоит в положении ON, то самопроверка и автопауза активны.

Во время самопроверки примерно каждые 10 дней подается импульс на ускоренное перемещение в конечное положение. При этом автоматически производится новая установка нуля.

Во время автопаузы после более чем 20 команд перемещения в разных направлениях в течение минуты происходит 3-секундная пауза (цикл измерения 2 мин).

Раздельный выбор этих двух функций невозможен.

## 5.7 Настройка конечного положения

С помощью кодирующего переключателя S7 выберите конечное положение ходового привода:

- S7 ON: Конечное положение при задвинутой гайке ходового винта
- S7 OFF: Конечное положение при выдвинутой гайке ходового винта

Перемещение в конечное положение производится в следующих ситуациях:

- при распознавании обрыва провода сигнала Y (только при 2 ... 10 В пост. или 4 ... 20 мА),
- при двоичном сигнале (электрическая цепь между клеммами В1 и В2 разорвана),
- при самопроверке,
- после перебоя в подаче напряжения питания (ручное перемещение).

## 5.8 Настройка беспотенциальных путевых переключателей

Оба путевых переключателя настраиваются независимо друг от друга с помощью подстроечных потенциометров Р1/Р2. Выполните указанные операции один раз для каждого путевого переключателя.

### ■ Так Вы настраиваете путевой переключатель

- 1 Убедитесь, что ходовой привод был принят в эксплуатацию и инициализирован.

⇒ 5.10 Ввод в эксплуатацию На стр. 29

5.9 Инициализация системы измерения пути На стр. 28



**ВНИМАНИЕ**

### **Сбой из-за неточно настроенных путевых переключателей!**

Если Вы установили привод на ручной режим (без напряжения питания), то можете настраивать путевой переключатель только приблизительно (центральное положение движка соответствует здесь точке переключения примерно при 50% хода).

- Установите привод в автоматический режим, чтобы точно настроить путевой переключатель.

- 2 Переведите привод в положение, в котором должно быть сгенерировано событие переключения.

Следующие операции необходимо выполнить при включенном напряжении питания.



**ПРЕДУПРЕЖДЕНИЕ**

### **Поражение током от находящихся под напряжением частей!**

Если напряжение питания включено, имеется опасность поражения током от находящихся под напряжением частей.

- Следите за тем, чтобы Вы не касались деталей, находящихся под напряжением.
- Следите за тем, чтобы не вызвать используемым инструментом короткое замыкание на плате.

- 3 Откройте крышку **(201)**.

⇒ 4.4 Демонтаж/монтаж крышки На стр. 15

В крышке находится плата путевого переключения **(106)**.

- 4 С помощью отвертки поворачивайте подстроечный потенциометр, пока не сработает путевой переключатель. При этом соответствующий светодиод загорится или погаснет.

С помощью потенциометра P1 (**105 P1**) настройте путевой переключатель 1. Светодиод 1 показывает состояние коммутации.

С помощью потенциометра P2 (**105 P2**) настройте путевой переключатель 2. Светодиод 2 показывает состояние коммутации.

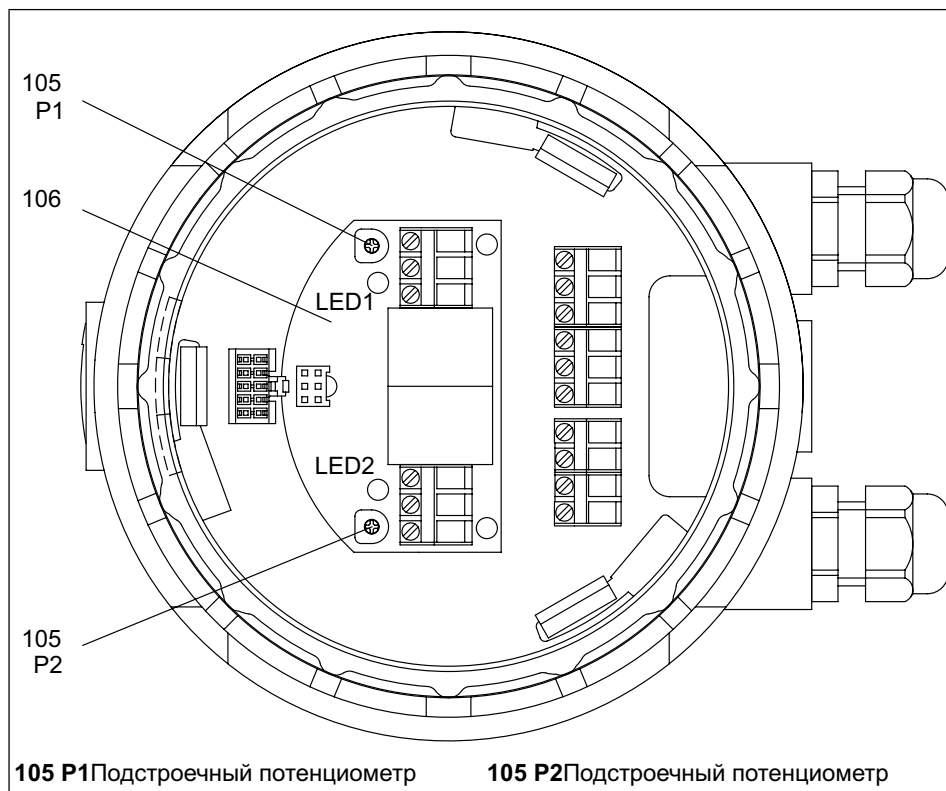


Рис. 19 Плата путевого переключателя в крышке

- 5 Учитывайте допустимую нагрузку на контакты путевого переключателя:

<b>Номинальная нагрузка</b>	8 A, 250 V AC 8 A, 30 V DC
<b>Напряжение переключателя</b>	макс. 400 В пер. макс. 125 В пост.

Таблица 6 Нагрузка на контакты путевого переключателя

- 6 Отключите напряжение от привода и подключите контакты путевого переключателя.
- 7 Закройте крышку (**201**) ходового привода  
⇒ Так Вы устанавливаете крышку На стр. 16

## 5.9 Инициализация системы измерения пути



**ВНИМАНИЕ**

### Ходовой привод запускается автоматически!

Сразу после приложения напряжения питания ходовой привод автоматически перемещается в начало отсчета системы измерения пути.

- Подождите, пока не будет достигнуто начало отсчета и ходовой привод остановится.

Вам необходимо инициализировать инкрементальную систему измерения пути после следующих работ:

- при первом вводе в эксплуатацию
- после ремонта клапана или привода
- после замены клапана или привода

Вы можете осуществить инициализацию двумя способами.

- **Так Вы производите инициализацию с помощью кнопки инициализации**



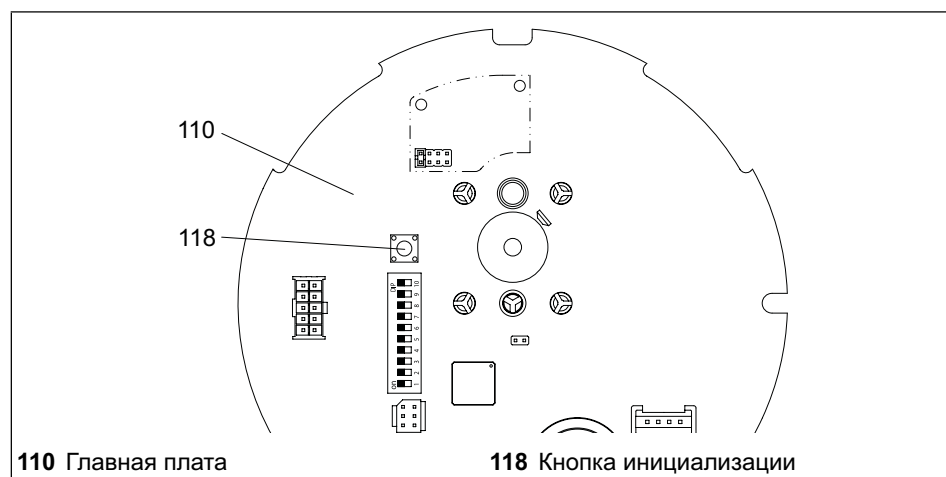
**ПРЕДУПРЕЖДЕНИЕ**

### Поражение током от находящихся под напряжением частей!

Если напряжение питания включено, имеется опасность поражения током от находящихся под напряжением частей.

- Следите за тем, чтобы Вы не касались деталей, находящихся под напряжением.
- Следите за тем, чтобы не вызвать используемым инструментом короткое замыкание на плате.

- 1 Откройте крышку **(201)**.  
⇒ 4.4 Демонтаж/монтаж крышки На стр. 15
- 2 Убедитесь, что подается напряжение питания.
- 3 Нажмите кнопку инициализации **(118)** и удерживайте ее нажатой не менее 1 секунды.



**Рис. 20** Инициализация системы измерения пути

**■ Так Вы производите инициализацию с помощью клемм подключения**

- 1 Одновременно приложите напряжение питания на клеммы 2 и 3. Следите за тем, чтобы напряжение питания прилагалось не менее 1 секунды.  
⇒ *Рис. 8* На стр. 17

**5.10 Ввод в эксплуатацию**

- 1 Проверьте, все ли монтажные работы квалифицированно завершены.  
⇒ *4 Монтаж* На стр. 13
- 2 Убедитесь, что электрическое срабатывание ходового привода обеспечено без опасности для персонала, оборудования или установки.
- 3 Убедитесь, что ходовой привод закреплен правильно и крышка ходового привода закрыта.  
⇒ *4.4 Демонтаж/монтаж крышки* На стр. 15
- 4 Убедитесь, что ходовой привод переключен в автоматический режим.  
⇒ *6.1 Переключение между ручным и автоматическим режимами* На стр. 30
- 5 Убедитесь, что параметры эксплуатации настроены правильно.  
⇒ *5.1 Параметры эксплуатации и положения кодирующих переключателей* На стр. 23
- 6 Убедитесь, что система измерения пути инициализирована.  
⇒ *5.9 Инициализация системы измерения пути* На стр. 28
- 7 Приложите напряжение питания. После этого ходовой привод перемещается в начало отсчета.  
Ходовой привод готов к эксплуатации.

## 6 Управление

Прежде чем Вы сможете принять ходовой привод в эксплуатацию, его необходимо инициализировать и выбрать режим работы.

⇒ 5 Ввод в эксплуатацию На стр. 23

5.9 Инициализация системы измерения пути На стр. 28

### 6.1 Переключение между ручным и автоматическим режимами

Вы можете эксплуатировать ходовой привод в автоматическом или в ручном режиме (ручное перемещение).

- В автоматическом режиме гайка ходового винта перемещается в положение, задаваемое регулятором.
- В ручном режиме Вы можете настраивать шпindelь вручную, например, с целью контроля. Выходной сигнал (X) в ручном режиме недоступен.

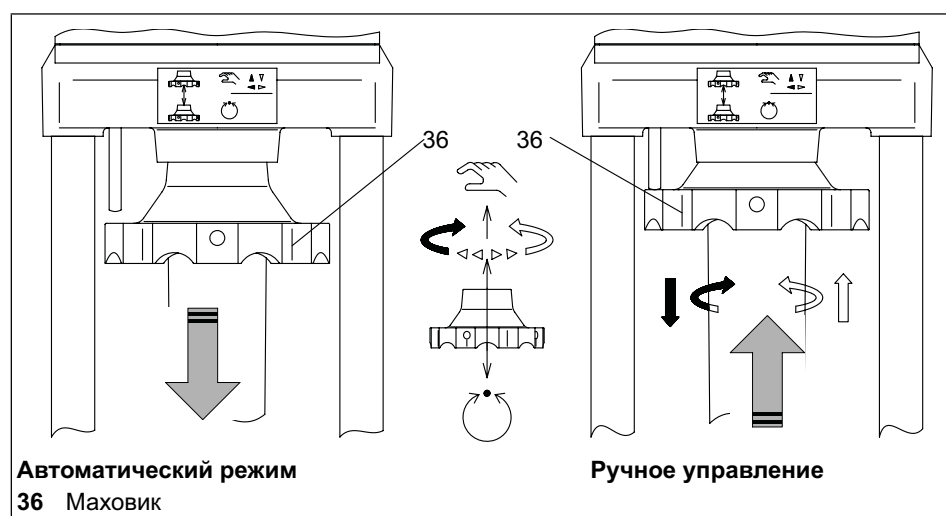


Рис. 21 Выбор автоматического режима

#### ■ Так Вы переключаетесь в ручной режим

- 1 Переведите маховичок (36) в положение Ручной режим и при этом убедитесь, что маховичок зафиксировался.



**ВНИМАНИЕ**

#### Опасность повреждения клапана и привода в ручном режиме!

Клапан может быть поврежден, если при закрывании в ручном режиме он слишком сильно вдавливается в свое седло.

- Не поворачивайте маховичок дальше, если ощутимо возрастает усилие!
- Ни в коем случае не применяйте грубую силу!

- 2 С помощью маховичка переведите гайку ходового винта в требуемое положение. Поворачивайте маховичок, пока не возрастет сопротивление поворачиванию. Ни в коем случае не применяйте грубую силу!

#### ■ Так Вы переключаетесь в автоматическом режим

- 1 Переведите маховичок (36) в положение Автоматический режим.
- 2 Ходовой привод сначала перемещается в определенное кодирующим переключателем S7 положение и затем в заданное регулятором положение.

## 6.2 Светодиодная индикация

Светодиоды в смотровом окне (47) показывают эксплуатационные состояния или неисправности.

Зеленый светодиод	Эксплуатационное состояние / Неисправность
 длительность     0,5s 0,5s 0,5s 0,5s	<b>Нормальный режим, готовность</b> Светодиод светится непрерывно, привод ожидает команду перемещения.  <b>Нормальный режим</b> Привод выполняет команду перемещения.
    0,2s 1,5s 0,2s 1,5s Ритм короткий-длинный	<b>Распознавание обрыва провода</b> В режимах работы 2 ... 10 В пост. или 4 ... 20 мА входной сигнал снижается до величины ниже 1 В или ниже 2 мА. ⇒ 2.4.4 Распознавание обрыва провода На стр. 9
    2,5s 2,5s 2,5s 2,5s Ритм длинный-длинный	<b>Распознавание блокировки (только непрерывный режим)</b> Ходовой привод блокируется механически. ⇒ 2.4.2 Распознавание блокировки На стр. 8
    1,5s 0,2s 1,5s 0,2s Ритм длинный-короткий	<b>Продолжительный сигнал на клеммах 2 и 3</b> При одновременном управляющем сигнале на клеммах 2 и 3 производится процедура инициализации (макс. 4 попытки). После 4 неудачных попыток ходовой привод автоматически отключается.

Таблица 7 Индикация зеленого светодиода

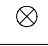


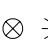
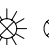

Красный светодиод	Эксплуатационное состояние / Неисправность
 Выкл	<b>Температура в нормальном диапазоне</b> Таблица
 длительность	<b>Режим обогрева</b> ⇒ <i>Обогрев привода</i> На стр. 9
    0,25s 0,25s 0,25s 0,25s мигает равномерно	<b>Привод перегрет</b> ⇒ <i>Защита от перегрева</i> На стр. 9

Таблица 8 Индикация красного светодиода

## 7 Техническое обслуживание, уход и ремонт

Ходовой привод не требует интенсивного технического обслуживания. Вам не требуется выполнять текущего или периодического технического обслуживания.

## 8 Запасные части

При заказе принадлежностей или запасных частей учитывайте данные с фирменной таблички Вашего ходового привода. Данные с фирменной таблички являются определяющими для технических данных ходовых приводов и требований к сети питания.



### Опасность повреждения оборудования из-за неправильных запасных частей!

Запасные части должны соответствовать определенным изготовителем техническим требованиям.

- Используйте только оригинальные запасные части.

⇒ 2.1 Детали На стр. 6

⇒ 2.2 Принадлежности На стр. 7

## 9 Вывод из эксплуатации и утилизация

утилизируйте ходовой привод в соответствии с национальными правилами и законами.

## 10 Устранение неисправностей

после устранения неисправностей необходимо заново инициализировать систему измерения пути.

⇒ 5.9 Инициализация системы измерения пути На стр. 28

### 10.1 Устранение неисправностей

Если ходовой привод работает не безупречно, действуйте следующим образом, чтобы устранить неисправность:

- 1 Проверьте, правильно ли был смонтирован ходовой привод.
- 2 Проверьте настройки ходового привода и данные фирменной таблички.
- 3 Устраните неисправности в соответствии с регламентом.  
⇒ 10.2 Регламент при неполадках в работе На стр. 33
- 4 Если и после этого не удастся устранить неисправность, проконсультируйтесь с изготовителем.
- 5 При всех обращениях к изготовителю или на посылках указывайте следующие данные:
  - Ф.-№г. (заводской номер = номер заказа)
  - Обозначение типа
  - Напряжение и частота питания
  - Дополнительное оборудование
  - Отчет о неисправностях
- 6 Если неисправность не удастся устранить и после консультации, Вы можете отправить прибор изготовителю.



## 10.2 Регламент при неполадках в работе

Неполадка	Причина	Устранение
1. Ходовой привод не работает.	Маховичок (36) в положении Ручной режим	<input type="checkbox"/> Перевести маховичок в положение Автоматический режим.
	Сбой сети	<input type="checkbox"/> Установить и устранить причину.
	Дефектный предохранитель. (в шкафу КРУ)	<input type="checkbox"/> Установить и устранить причину, заменить предохранитель.
	Ходовой привод подключен неверно	<input type="checkbox"/> Исправить подключение согласно схеме соединений (на кожухе).
	Короткое замыкание из-за влажности	<input type="checkbox"/> Установить причину, осушить ходовой привод, в случае необходимости заменить уплотнение кожуха и резьбовые соединения и/или установить защитный кожух.
	Короткое замыкание из-за неправильного подключения	<input type="checkbox"/> Исправить подключение
2. Ходовой привод работает нестабильно, т.е. колеблется между правым и левым ходом.	Двигатель имеет повреждения обмоток (перегорание) <ul style="list-style-type: none"> <li>• например, из-за слишком высокого напряжения</li> <li>• Электроника неисправна</li> </ul>	<input type="checkbox"/> Определить причину, измерить параметры тока, сравнить с фирменной табличкой и таблицей, Демонтировать ходовой привод и отправить в ремонт.
	Падение напряжения из-за слишком длинных соединительных проводов и/или слишком малого поперечного сечения	<input type="checkbox"/> Измерить параметры тока на ходовом приводе, при необходимости заново рассчитать и заменить соединительные провода!
3. Ходовой привод время от времени останавливается или часто инициализируется	Колебания в сети больше, чем допустимый допуск ⇒ 2.5 Технические данные На стр. 11	<input type="checkbox"/> Улучшить условия сети
	Подвод имеет плохой контакт	<input type="checkbox"/> Проверить и затянуть соединения (клеммные колодки)
4. Ходовой привод на перемещается в конечные положения. Клапан не открывается/закрывается.	Клапан заедает	<input type="checkbox"/> Обеспечить легкий ход клапана
	Слишком высокое давление в установке	<input type="checkbox"/> Скорректируйте давление в установке
5. Ходовой привод не перемещается или перемещается некорректно в заданное входным сигналом Y положение	Плохой входной сигнал Y: <ul style="list-style-type: none"> <li>• Мешающие сигналы</li> <li>• Колебания сигнала</li> </ul>	<input type="checkbox"/> Проверить входной сигнал Y на ходовом приводе, устранить причину неисправности
	Главная плата дефектна	<input type="checkbox"/> Заменить главную плату, в случае необходимости демонтировать ходовой привод и отправить на ремонт
6. Зеленый светодиод мигает в ритме длинный/длинный	Сработало распознавание блокировки	<input type="checkbox"/> Нажать INIT и наблюдать привод в процессе инициализации. <input type="checkbox"/> Проверить клапан на плавность хода во всем диапазоне перемещений
7. Зеленый светодиод мигает в ритме короткий/длинный	Выявлен обрыв провода	<input type="checkbox"/> Заданное значение напряжения или измерить ток на ходовом приводе

Таблица 9 Регламент неполадок в работе (Раздел таблицы 1 из 2)

Неполадка	Причина	Устранение
8. Зеленый светодиод мигает в ритме длинный/короткий	Залипание контактов реле	<input type="checkbox"/> Проверить регулятор
9. Красный светодиод мигает равномерно	Привод перегрет	<input type="checkbox"/> Двигатель отключился автоматически. После охлаждения автоматический запуск.

**Таблица 9** Регламент неполадок в работе (Раздел таблицы 2 из 2)