

# ML6420A / ML6425A, B

3-Х ПОЗИЦИОННЫЕ ПРИВОДЫ  
ДЛЯ БОЛЬШИХ ЛИНЕЙНЫХ КЛАПАНОВ  
600 Н; 20 мм

## СПЕЦИФИКАЦИЯ



ML6420

ML6425

### ОБЩИЕ СВЕДЕНИЯ

Приводы ML6420A / ML6425A, B предназначены для плавного регулирования и подходят для использования с 3-х позиционным управляющим сигналом.

Они могут работать с клапанами Honeywell в системах отопления, вентиляции и кондиционирования (ОВК), типов V5011, V5013, V5328, V5329, V5015, V5049, V5050.

### ОСОБЕННОСТИ

- Быстрота и легкость установки
- Не требуются специальные соединения / переходники
- Не требует настройки
- Низкое энергопотребление
- Возможность установки концевых выключателей
- Модели с возвратной пружиной (ML6425)
- Возможность ручного управления
- Модели для низких и линейных напряжений
- Синхронный электродвигатель
- Не требует обслуживания

### ТЕХНИЧЕСКИЕ ХАРАКТЕРИСТИКИ

#### а) ТЕМПЕРАТУРНЫЕ ПРЕДЕЛЫ

Окруж. среда (при работе)	-10...+50 °С, RH=5...95%
Хранение	-40...+70 °С, RH=5...95%
Рабочая среда (теплоноситель)	Макс. 150 °С (220 °С с комплектом для высоких температур)

#### б) ЗАЩИТА

Стандарт защиты по DIN 40050	IP54
Изоляция по DIN EN60730	Class II
Защита от возгорания	по UL 94-V0 (с металлическим уплотнением для кабеля)

#### в) ПРОВОДКА

Клеммы	1,5 мм <sup>2</sup>
Подвод кабеля	PG 13,5 и два дополнительных устройства Pg 11 и Pg 13,5

#### г) МАССА

Без возвратной пружины (ML6420)	1,3 кг
С возвратной пружиной (ML6425)	2,4 кг

#### д) МАТЕРИАЛЫ

Крышка	ABS-FR
Основание	пластмасса, армированная стекловолокном
Хомут	алюминиевое литье

## ПАРАМЕТРЫ ПРИВОДОВ

Модель	ML6420 A3007	ML6420 A3023	ML6425 A3006	ML6425 B3005	ML6425 A3014	ML6425 B3021	ML6420 A3015	ML6420 A3031
Напряжение питания	~ 24 В ± 15%, 50/60 Гц				~ 230 В +10/-15%, 50/60 Гц			
Мощность	4 ВА	6 ВА	11 ВА		12 ВА		6,5 ВА	
Входной сигнал 1	Напряжение питания подается между клеммами «1» и «24 В~»; шток привода выдвинут. 2-х ходовой клапан: «закрыт», 3-х ходовой клапан порт А-АВ: «открыт».				Напряжение питания подается между клеммами «N» и «Ph 1»; шток привода выдвинут. 2-х ходовой клапан: «закрыт», 3-х ходовой клапан порт А-АВ: «закрыт».			
Входной сигнал 2	Напряжение питания подается между клеммами «2» и «24 В~»; шток привода втянут. 2-х ходовой клапан: «открыт», 3-х ходовой клапан порт А-АВ: «закрыт».				Напряжение питания подается между клеммами «N» и «Ph 2»; шток привода втянут. 2-х ходовой клапан: «открыт», 3-х ходовой клапан порт А-АВ: «закрыт».			
Ход штока	20 мм							
Время срабатывания при 50 Гц	1 мин	0,5 мин	1,8 мин				1 мин	0,5 мин
Усилие закрытия	≥ 600 Н							
Время срабатывания возвратной пружины	-		≈ 12 с				-	
Направление работы возвратной пружины (при обесточивании привода)	-		шток привода выдвинут	шток привода втянут	шток привода выдвинут	шток привода втянут	-	
Масса привода	1,3 кг				2,4 кг			

## РАБОТА ПРИВОДА

### Общие сведения

Движение синхронного двигателя преобразуется в поступательное движение штока привода посредством использования зубчатой передачи. Шток привода соединен со штоком клапана специальным кнопочным фиксатором.

Настроенное на заводе-изготовителе пружинное устройство ограничивает усилие на штоке в обоих направлениях.

Микровыключатели привода обеспечивают его отключение при достижении заданного значения усилия на штоке.

### Ручное управление

Приводы без возвратной пружины оборудованы устройством для ручного управления, который может быть использован при отключении питания. Работа в ручном режиме возможна только после отключения питания.

Для работы в этом режиме, нажмите на ручку ручного оператора и поверните ее по часовой стрелке для того, чтобы шток перешел в нижнее положение; для перевода

его вверх нужно повернуть ручку против часовой стрелки. Если происходит возврат привода в режим автоматического управления, то ручка ручного режима отключается автоматически.

Исполнительные устройства с возвратной пружиной имеют ручку ручного привода под крышкой корпуса.

### Возвратная пружина

Привода типа ML6425A, В с возвратной пружиной обеспечивают переход клапана в заданное безопасное положение в случае отключения питания.

Привода с возвратной пружиной поставляются с завода со стопором (для блокировки маховика), что позволяет соединить кнопочный фиксатор штока к штоку клапана без подачи писания.

### Электрические соединения

Приводы поставляются с установленным уплотнением кабеля для PG13,5 (21,2 мм) и двумя дополнительными отверстиями для PG11 (18,9 мм) и PG 13,5.

## ПРИНАДЛЕЖНОСТИ

### Дополнительные выключатели

Приводы могут быть оборудованы дополнительными двояными концевыми выключателями. Их точки переключений настраиваются по всей длине хода штока привода.

Эти выключатели могут быть использованы, например, для включения насосов или для удаленной индикации положения штока.

Заказной номер: **43191680-005**.

### Дополнительные потенциометры

Дополнительные потенциометры возможно установить по месту. Они могут быть использованы в качестве элемента обратной связи и/или для получения удаленной индикации о положении клапана.

Заказной номер: **43191679-011** (10 кОм)

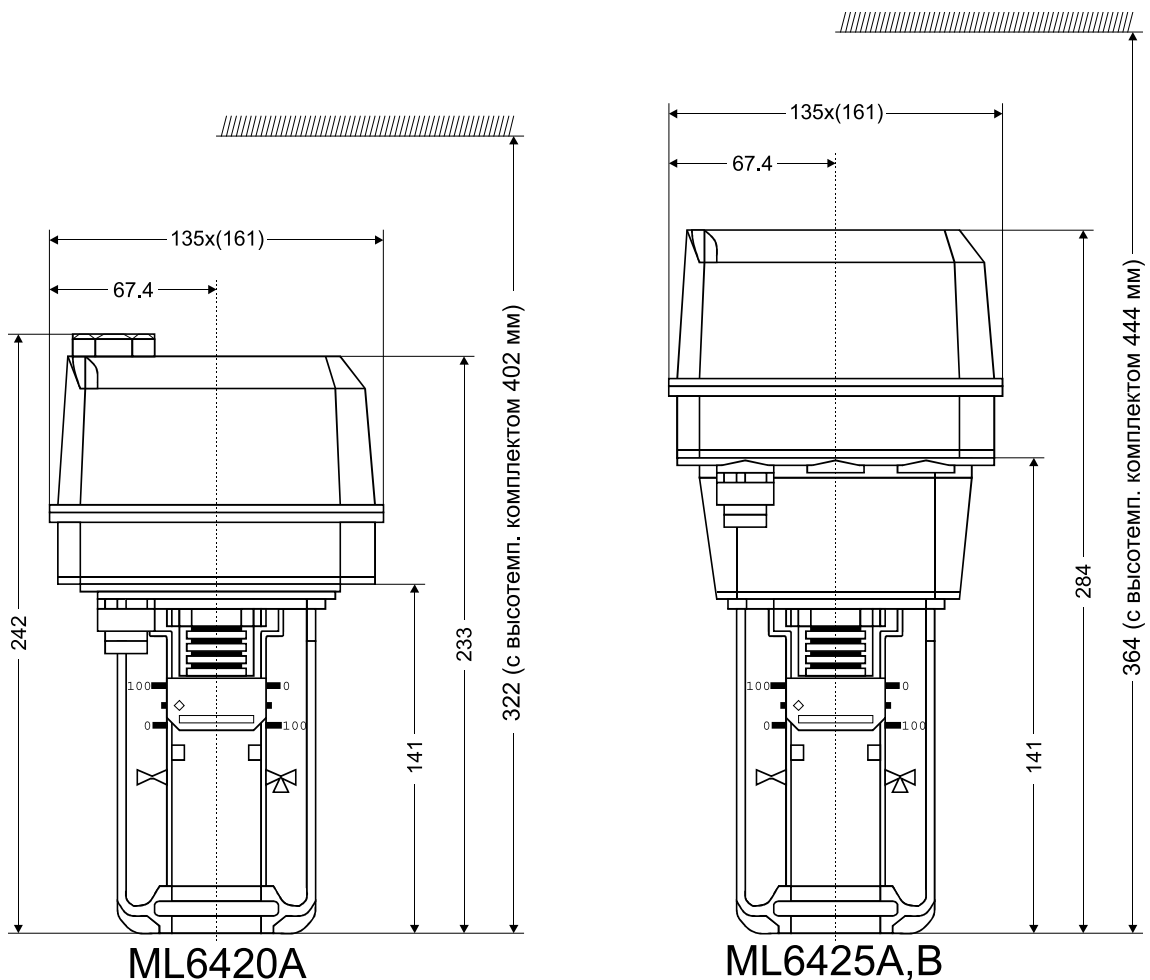
Заказной номер: **43191679-012** (220 кОм)

## Комплект для высоких температур

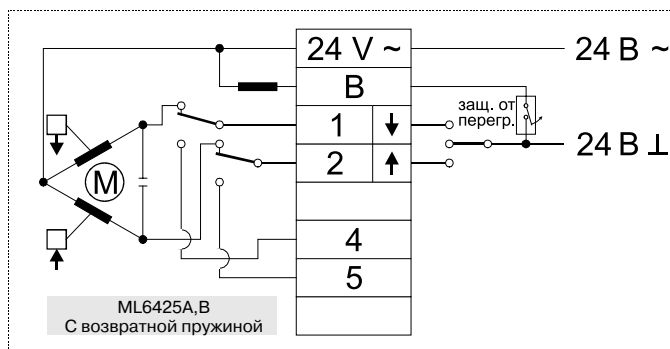
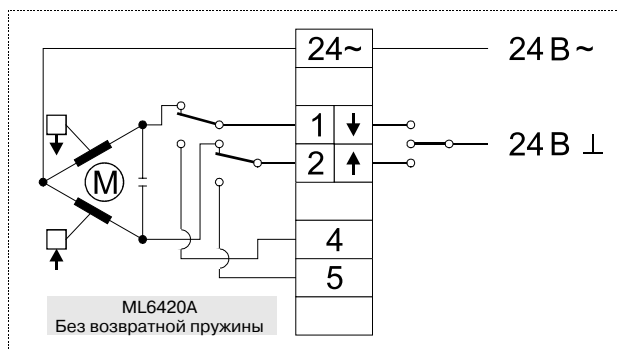
(для применений >150 °С среды)

Комплект для высоких температур, заказной номер	Клапан	Ду, мм
43196000-001	V5011R/V5013R	15-50
	V5328A/V5329A	15-32
43196000-002	V5328A/V5329A	40-80
	V5049A	15-65
	V5050A	15-80
	V5016A/V5025A	15-80

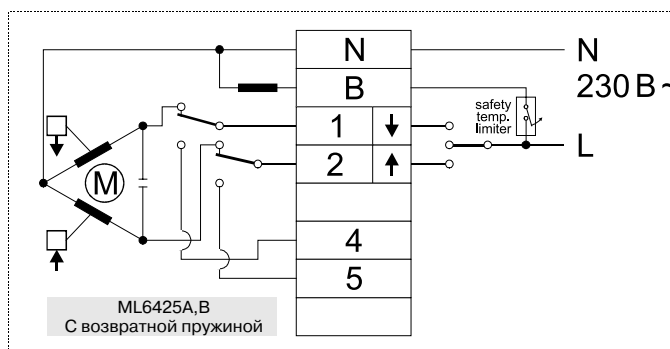
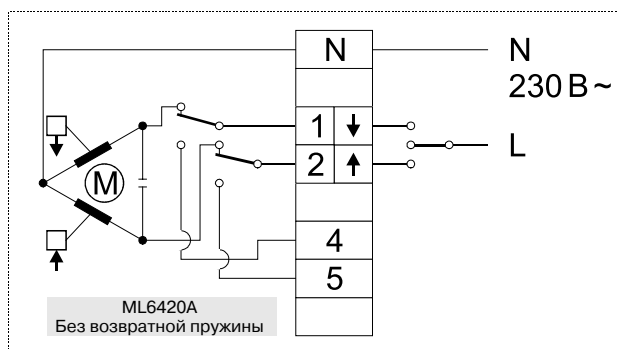
## РАЗМЕРЫ, [мм]



## ПОДКЛЮЧЕНИЕ ПРИВодОВ



а) подключение 24 В~ модели



б) подключение 230 В~ модели

## ПОДКЛЮЧЕНИЕ ДОПОЛНИТЕЛЬНЫХ ВЫКЛЮЧАТЕЛЕЙ (ОПЦИОНАЛЬНО)

Доп. выключатели:  
~250 В / 10 А

