

M6410C,L / M7410C

3-Х ПОЗИЦИОННЫЕ ЛИНЕЙНЫЕ ПРИВОДЫ
180 Н / 300 Н; 6,5 мм

СПЕЦИФИКАЦИЯ



ТЕХНИЧЕСКИЕ ХАРАКТЕРИСТИКИ

Усилие на штоке	180 Н / 300 Н
Ход штока	6,5 мм
Управляющ. сигнал	3-х позиционный
Напряжение	~ 24 В, +10...-30%; 50/60 Гц ~ 230 В, +10...-30%, 50/60 Гц
Режим управления	Астатическое
Рабочий ход	150 с при 50 Гц 125 с при 60 Гц
Потреб. мощность	0,7 ВА
Стандарт защиты	IP43
Класс изоляции	II
Длина кабеля	1,5 м
Температура окр. среды	0... 60°C
Масса	0,4 кг

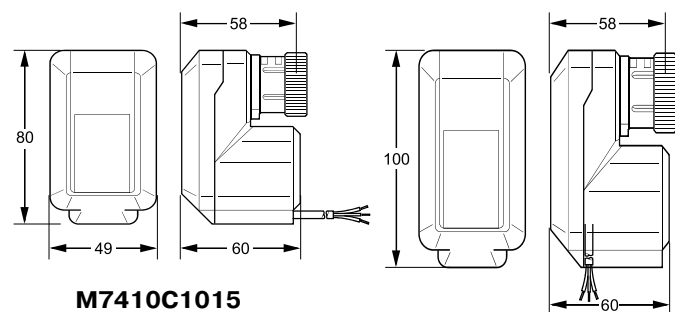
ОБЩИЕ СВЕДЕНИЯ

Электрический привод для 3-х позиционного регулирования подходит для клапанов серий V5832, V5833.

ОСОБЕННОСТИ

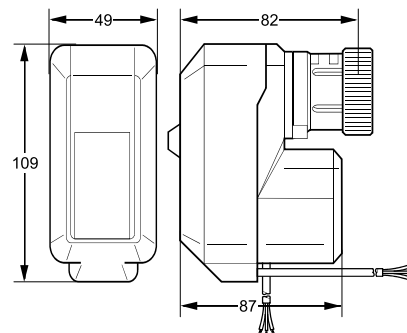
- 3-х позиционное управление
- Низкое энергопотребление
- Подходит для 3-х позиционного плавного регулирования без пропорциональной обратной связи
- Реверсивный синхронный двигатель переменного тока
- Поставляется с подключенным кабелем
- Для установки на клапан не требуются специальные монтажные приспособления
- Магнитная муфта для ограничения штока по усилию и самонастройки при закрытии клапана
- Малый размер позволяет устанавливать привод в местах с ограничением по месту
- Индикатор положения

РАЗМЕРЫ, [мм]



M7410C1015

M7410C1007



M6410C

ПАРАМЕТРЫ ПРИВодОВ

Модель	Усилие, Н	Напряжение / Мощность В; ВА	Ручное управление	Концевой выключатель
M7410C1007	180	24; 0,7	-	-
M6410C2023	180	24; 0,7	✓	-
M6410C4029	180	24; 0,7	✓	2
M6410L2023	180	230; 0,7	✓	-
M6410L4029	180	230; 0,7	✓	2
M7410C1015	300	24; 0,7	-	-
M6410C2031	300	24; 0,7	✓	-
M6410C4037	300	24; 0,7	✓	2
M6410L2031	300	230; 0,7	✓	-
M6410L4037	300	230; 0,7	✓	2

ПОДКЛЮЧЕНИЕ ПРИВодОВ

