

M7410A

3-Х ПОЗИЦИОННЫЕ ЛИНЕЙНЫЙ ПРИВОД
90 Н; 2,5 мм

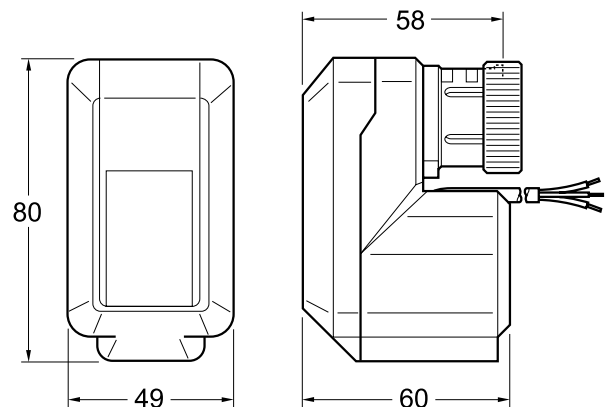
СПЕЦИФИКАЦИЯ



ТЕХНИЧЕСКИЕ ХАРАКТЕРИСТИКИ

Усилие на штоке	90 Н
Ход штока	2,5 мм
Управляющ. сигнал	3-х позиционный
Напряжение	~ 24 В, +10...-30%; 50/60 Гц
Рабочий ход	53 с при 50 Гц
Потреб. мощность	0,7 ВА
Стандарт защиты	IP43
Класс изоляции	II
Длина кабеля	0,9 м
Температура окружающей среды	0... 60°C
Масса	0,4 кг

РАЗМЕРЫ, [мм]



ОБЩИЕ СВЕДЕНИЯ

Электрический привод для 3-х позиционного регулирования подходит для клапанов серий V58xxA4, V58xxC4, V135, V136, Mars и Venus.

ОСОБЕННОСТИ

- Трехпозиционное управление
- Низкое энергопотребление
- Поставляется с подключенным кабелем
- Для установки на клапан не требуются специальные монтажные приспособления
- Магнитная муфта для ограничения штока по усилию и самонастройки при закрытии клапана
- Малый размер позволяет монтировать привод в местах с ограничением по месту
- Индикатор положения

МОДЕЛИ ПРИВОДОВ

Модель	Усилие, Н	Раб. ход, мм	Питание	Упр. сигнал
M7410A1001	90	2,5	24В	3-поз.

ПОДКЛЮЧЕНИЕ ПРИВОДОВ

