

Электроприводы

Электроприводы VB-250, VBA-250

Применение: электроприводы VB-250 и VBA-250 предназначены для использования совместно с регулирующими клапанами M1F-VF от Ду 50 до Ду 100. Применяются в системах отопления, теплоснабжения, охлаждения, вентиляции, в производственных и других технологических системах.

Описание

Электропривод VB-250 и VBA-250 приводятся в действие реверсивным синхронным мотором переменного тока. Электроприводы имеют встроенные автоматические концевые выключатели, предохраняющие двигатель от перегрузки. Передача момента происходит посредством червячного редуктора. Шестерни изготовлены из металла и синтетических материалов. Механизм приводов смазан и не требует обслуживания. Приводы позволяют производить ручную регулировку. Корпус привода выполнен из пластика. Силовая часть привода выполнена из литого алюминия. Трехпозиционный привод VB-250 может питаться от 24В АС или от 220В АС и аналоговый VBA-250 от 24В АС. Привод может комплектоваться дополнительными концевыми выключателями, которые обычно используются для описания положения привода «закрыто/открыто» и потенциометром для указания текущего положения электропривода (электропривод VB-250).

Характеристики

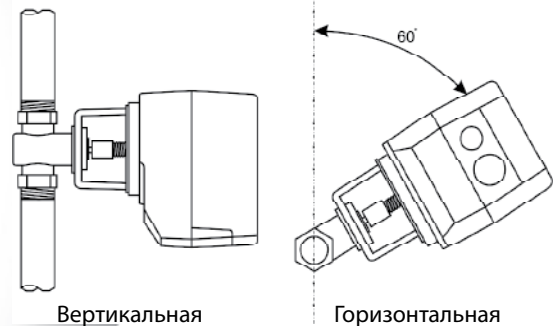
- Компактное исполнение
- Автоматические концевые выключатели
- Исполнение IP54
- Высокая точность регулирования
- Возможность ручного регулирования
- Пониженные шумовые характеристики

Технические характеристики

Напряжение	тип VB-250	24 В ± 10 %
	тип VB-250	230 В ± 10 %
	тип VBA-250	24 В ± 10 %
Частота	50 Гц	
Входной сигнал	тип VB-250	трехпозиционный
	тип VBA-250	0(2)-10 В; 0(4)-20 мА
Выходной сигнал	тип VBA-250	0(2)-10 В; 0(4)-20 мА
	тип VB-250	5,5 Вт
Потребление	тип VB-250	5,5 Вт
	тип VBA-250	9,5 Вт
Исполнение	IP54	
Время закрытия/открытия	тип VB-250	8 с/мм
	тип VBA-250	8 с/мм
Усилие	2500 Н	
Ход штока	тип VB-250	30 мм
	тип VBA-250	30 мм
Диапазон температур	0 – +50 °С	
Масса	2,9 кг	



Установка на системе



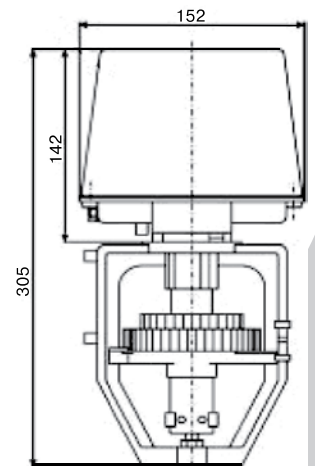
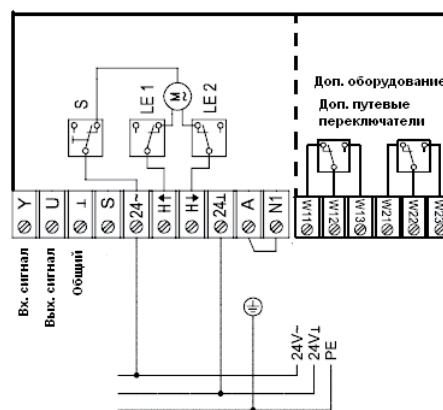
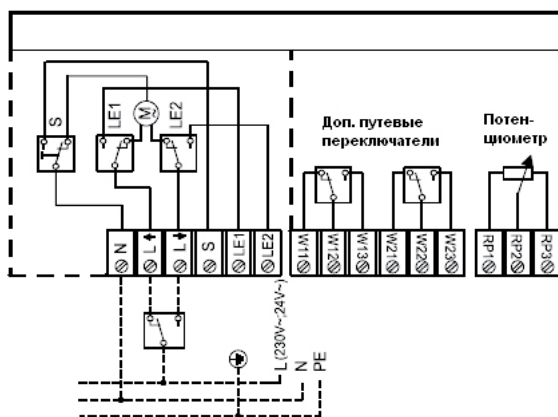
Опции

Потенциометр, концевые выключатели.

Схема подключения

Тип VB-250

Тип VBA-250



* Компания оставляет за собой право вносить конструктивные изменения