

## Электроприводы

### Электроприводы VB-90, VBA-90

**Применение:** электроприводы VB-90 и VBA-90 предназначены для использования совместно с регулирующими клапанами L1S, L2S, L2SR, L3S, M1F, M1FB, M2F, M2FR, M3F, G1F, G1FB, G2F, G2FR, G3F, H1F, H1FB, H2F, H2FR, H3F до Ду 50. Применяются в системах отопления, тепло-снабжения, охлаждения, вентиляции, в производственных и других технологических системах. В случае наличия вибрации в системе рекомендуется применять приводы типа V.

#### Описание

Электроприводы VB-90 и VBA-90 имеют встроенные автоматические концевые выключатели, предохраняющие двигатель от перегрузки. Шестерни изготовлены из металла и синтетических материалов. Механизм приводов смазан и не требует обслуживания. Приводы позволяют производить ручную регулировку. Корпус привода выполнен из пластика. Силовая часть привода выполнена из литого алюминия, уплотнение штока — из тефлона. Трехпозиционный привод VB-90 может питаться от 24 В или от 220 В, аналоговый VBA-90 — только 24 В. Привод может комплектоваться дополнительными концевыми выключателями, которые обычно используются для описания положения привода «закрыто/открыто».



#### Характеристики

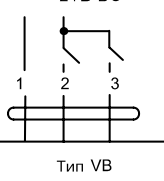
- Компактное исполнение
- Автоматические концевые выключатели
- Исполнение IP42
- Высокая точность регулирования
- Возможность ручного регулирования
- Возможность реверсирования
- Пониженные шумовые характеристики

#### Технические характеристики

Напряжение	тип VB-90	24 В ± 20 %
	тип VB-90	230 В ± 10 %
	тип VBA-90	24 В ± 20 %
Частота	50 Гц	
Входной сигнал	тип VB-90	трехпозиционный
	тип VBA-90	2-10 В
Выходной сигнал	тип VBA-90	2-10 В
Потребление	тип VB-90	2 Вт
	тип VBA-90	1,3 Вт
Исполнение	IP42	
Уровень шума	36 дБ	
Время закрытия/открытия	тип VB-90	75-150 с
	тип VBA-90	75-150 с
Усилие	1200 Н	
Ход штока	10 мм	
Диапазон температур	рабочий	-20 – +50 °С
	хранения	-40 – +80 °С
Масса	2,2 кг	

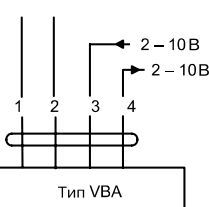
Трехпозиционное управление

⊥ ~ 24/230 В AC  
- + 24 В DC

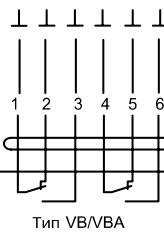


Аналоговое управление 2-10 В

⊥ ~ 24 В AC/DC

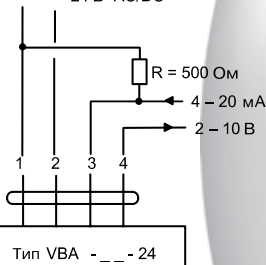


Подключение концевых выключателей

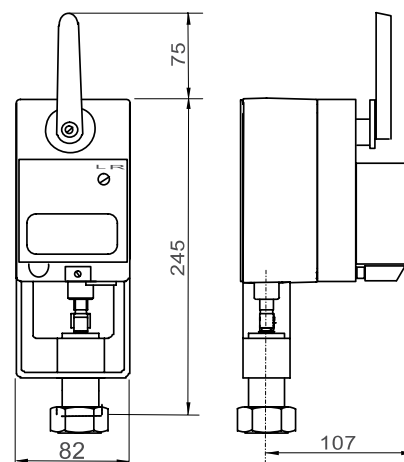
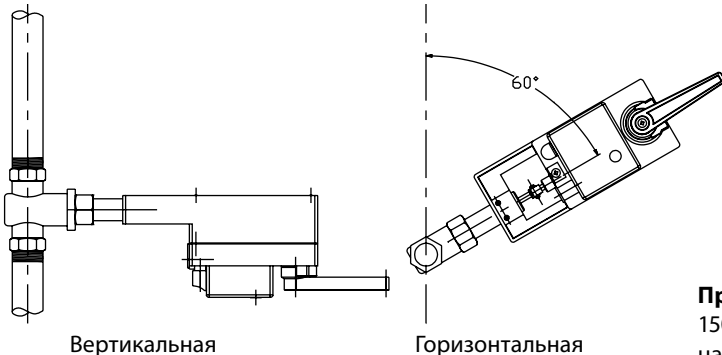


Аналоговое управление

⊥ ~ 24 В AC/DC



#### Установка на системе



**Примечание.** При температуре среды в клапане выше 150 °С (давление насыщенного пара > 4 бар) необходимо установить охлаждающие элементы (см. стр. 49).

\* Компания оставляет за собой право вносить конструктивные изменения

