

Электроприводы

Электроприводы VB-30, VBA-30

Применение: электроприводы VB-30 и VBA-30 предназначены для использования совместно с регулирующими клапанами M1F-SFL, M1F-FL, M3F-SFL, M3F-FL до Ду 40. Применяются в системах отопления, теплоснабжения, охлаждения, вентиляции, в производственных и других технологических системах.

Описание

Электроприводы VB-30 и VBA-30 имеют встроенные автоматические концевые выключатели, предохраняющие двигатель от перегрузки. Шестерни изготовлены из металла и синтетических материалов. Механизм приводов смазан и не требует обслуживания. Приводы позволяют производить ручную регулировку. Корпус привода выполнен из пластика. Трехпозиционный привод VB-30 может питаться от 24В AC или от 220В AC, аналоговый VBA-30 — только 24В AC. Привод может комплектоваться дополнительными концевыми выключателями, которые обычно используются для описания положения привода «закрыто/открыто».

Характеристики

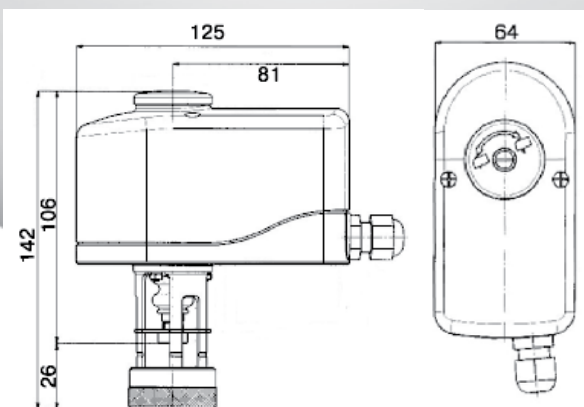
- Компактное исполнение
- Автоматические концевые выключатели
- Исполнение IP54
- Высокая точность регулирования
- Возможность ручного регулирования
- Пониженные шумовые характеристики

Технические характеристики

Напряжение	тип VB-30-24 24 В ± 10 % тип VB-30-230 230 В ± 10 % тип VBA-30-24 24 В ± 10 %
Частота	50 Гц
Входной сигнал	тип VB-30-24 трехпозиционный тип VB-30-230 трехпозиционный тип VBA-30-24 0(2)-10 В 0(4)-20 mA
Выходной сигнал	тип VBA-30-24 0(2)-10 В 0(4)-20 mA
Потребление	тип VB-30-24 1,5 Вт тип VB-30-230 3,0 Вт тип VBA-30-24 7,0 Вт
Исполнение	IP54
Время закрытия/ открытия	тип VB-30-24 66 с тип VB-30-230 66 с тип VBA-30-24 25 с
Усилие	300 Н
Ход штока	5,5 мм
Диапазон температур	-5 – +55 °С
Масса	0,55 кг

Опции

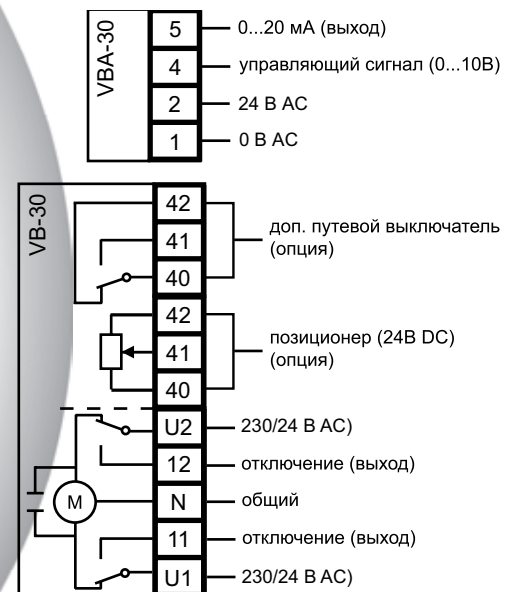
Концевые выключатели.



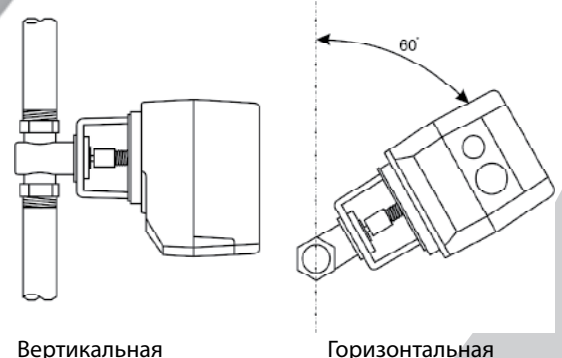
* Компания оставляет за собой право вносить конструктивные изменения



Подключение привода



Установка на системе



Вертикальная

Горизонтальная