

Электроприводы

Электроприводы МТ40, МТ40А

Применение: электроприводы МТ40 и МТ40А предназначены для использования совместно с регулирующими клапанами L1P и L1UP. Применяются в системах отопления, теплоснабжения, охлаждения, вентиляции, в производственных и других технологических системах.

Описание

Электроприводы имеют встроенные автоматические концевые выключатели, предохраняющие двигатель от перегрузки. Шестерни изготовлены из металла и синтетических материалов. Механизм приводов смазан и не требует обслуживания. Корпус привода выполнен из пластика. Силовая часть привода выполнена из алюминия.

Характеристики

- Компактное исполнение
- Исполнение IP54
- Высокая точность регулирования
- Пониженные шумовые характеристики
- Автоматическая регулировка величины хода штока

Технические характеристики

Напряжение	тип МТ40	24 В
	тип МТ40А	24 В
Частота	50 Гц	
Входной сигнал	тип МТ40	трехпозиционный
	тип МТ40А	2-10 В или 4-20 мА
Выходной сигнал	тип МТ40А	4-20 мА
Исполнение	IP54	
Скорость закрытия	тип МТ40	1,5-3 с/мм
	тип МТ40А	3 с/мм
Усилие	400 Н	
Ход штока	14 мм	
Диапазон температур	рабочий	-18 – +50 °С
	хранения	-30 – +80 °С
Масса	0,9 кг	



МТ40 – трехпозиционный привод 24В.
МТ40А – аналоговый привод 24 В.

Подключение привода

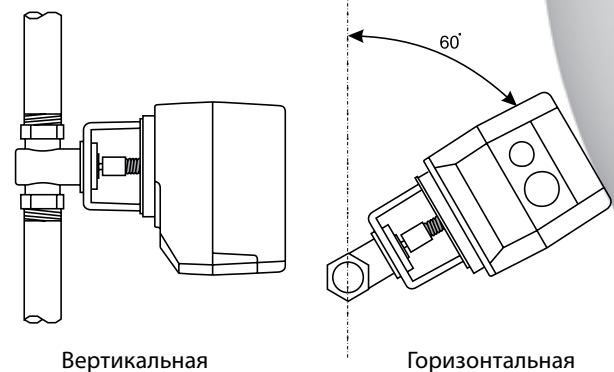
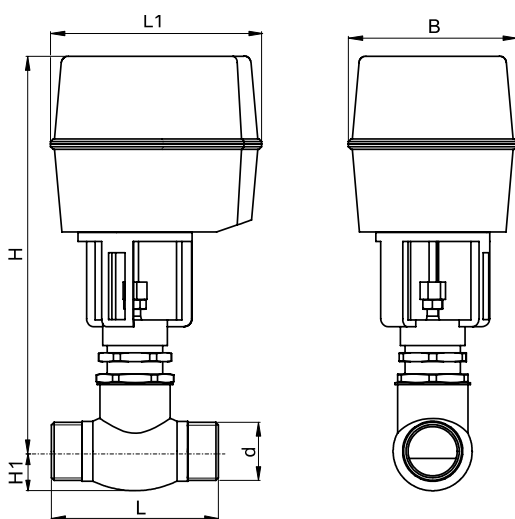
МТ40

1	0 В АС
2	Не подключается
3	24 В АС сигнал открытия
4	24 В АС сигнал закрытия

МТ40А

1	0 В АС
2	24 В АС
3	2-10 В DC
4	
5	4-20 мА

Установка на системе



Тип	Размеры, (мм)		
	H	L1	B
МТ40	225	122	92
МТ40А	255	122	92

* Компания оставляет за собой право вносить конструктивные изменения

