

## ИНСТРУКЦИЯ ПО ЭКСПЛУАТАЦИИ И ПАСПОРТ

### Электропривод серии МТ40 и МТ40А.



## Содержание:

1. Общие сведения об изделии. ....	3
2. Назначение изделия. ....	3
3. Основные технические данные и характеристики. ....	3
4. Комплектность. ....	4
5. Устройство и принцип работы. ....	4
6. Монтаж и эксплуатация изделия. ....	4
7. Гарантийные обязательства. ....	8
8. Свидетельство о продаже. ....	8

Настоящая документация является объединенным эксплуатационным документом и содержит сведения, необходимые для правильной и безопасной эксплуатации, а также для поддержания изделия в исправном состоянии.

## 1. Общие сведения об изделии.

Наименование изделия: электропривод МТ40, МТ40А.

Изготовитель: *Clorius Controls A/S, Tempovej 27, DK-2750 Ballerup, Denmark*

Обозначение изделия: \_\_\_\_\_

Заводской номер: \_\_\_\_\_

Дата выпуска: \_\_\_\_\_

Отметка о приеме качества: \_\_\_\_\_ «\_\_» \_\_\_\_\_ 200\_\_ г.

## 2. Назначение изделия.

Электроприводы МТ40 и МТ40А предназначены для использования только совместно с регулирующими клапанами L1IP и L1UP.

Применяются в системах отопления, теплоснабжения, охлаждения, вентиляции, в производственных процессах и других технологических системах.

## 3. Основные технические данные и характеристики.

### Характеристики:

- компактное исполнение;
- встроенные автоматические концевые выключатели;
- высокая точность регулирования;
- пониженные шумовые характеристики;
- не требует сервисного обслуживания;
- автоматическая настройка хода штока привода при монтаже на клапан.

### Технические параметры:

Напряжение	тип МТ40-24 24В АС ± 10% тип МТ40А-24 24В АС ± 10%
Частота	50Гц
Входной сигнал	тип МТ40-24 трехпозиционный тип МТ40А-24 2...10В (возможно 4...20мА)
Выходной сигнал	тип МТ40-24 отсутствует тип МТ40А-24 4-20 мА
Исполнение	IP 54
Скорость закрытия	3 с/мм
Усилие	400 Н
Ход штока	14 мм
Диапазон температур рабочий	-18...+50 °С
Масса	0,9 кг

#### 4 . Комплектность.

Электропривод - 1 шт.

Инструкция по эксплуатации и паспорт - 1 экз.

Сопротивление R=500 Ом - 1 шт.

Примечание: запасные части и инструмент в комплект поставки не входят.

#### 5. Устройство и принцип работы.

##### Устройство:

Корпус электроприводов МТ40 и МТ40А изготовлен из пластика. Шестерни изготовлены из металла и синтетических материалов. Механизм приводов смазан и не требует обслуживания. Силовая часть привода выполнена из литого алюминия.

##### Принцип работы:

Электропривод МТ40 управляется подачей напряжения на соответствующие клеммы (открыто / закрыто). Ход штока настраивать не требуется:

- в положении закрыто (при отсутствии перемещения штока электропривода вниз) – срабатывает встроенный концевой выключатель «закрыто»;

- в положении открыто (при отсутствии давления штока клапана на шток электропривода) – срабатывает встроенный концевой выключатель «открыто».

Электропривод МТ40А управляется сигналом 2..10В, при использовании сопротивления возможно управление сигналом 4..20мА (см. схемы подключения). После установки привода на клапан и подачи питания привод проходит путь от «закрыто» до «открыто», автоматически сопоставляя управляющий сигнал на конкретный ход штока клапана.

Чтобы исключить загрязнение перед регулирующим клапаном, на который монтируется электропривод, требуется установка сетчатого фильтра V823 или V821.

##### Внимание!

- данный привод предназначен для регулирования и не может использоваться как предохранительное устройство;

- не удаляйте с оборудования ярлык с маркировкой и серийным номером.

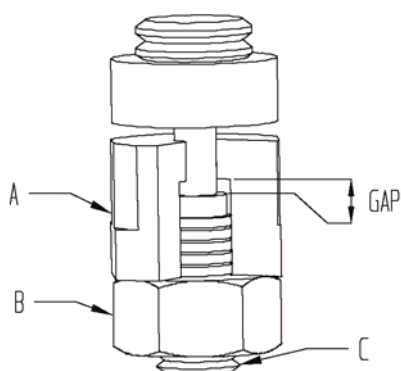
#### 6. Монтаж и эксплуатация изделия.



К монтажу и эксплуатации изделия допускаются лица, изучившие настоящую документацию и прошедшие инструктаж по соблюдению правил техники безопасности.

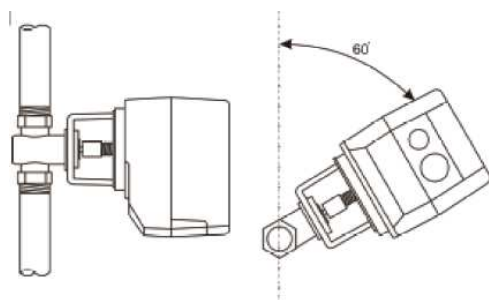
До начала монтажа необходимо произвести осмотр изделия. При обнаружении повреждений, дефектов, полученных в результате неправильной транспортировки или хранения, ввод изделия в эксплуатацию без согласования с продавцом не допускается.

## Установка на клапан:



- 1) Закрутить полностью шток клапана (С) в крепежное гнездо (А) на штоке привода.
- 2) Раскрутить на пол-оборота шток клапана (С) из крепежного гнезда (А) на штоке привода.
- 3) Закрутить контргайку (В) до упора, придерживая гнездо (А), чтобы остался зазор.
- 4) Прикрутить вручную привод на крепежный разъем клапана.

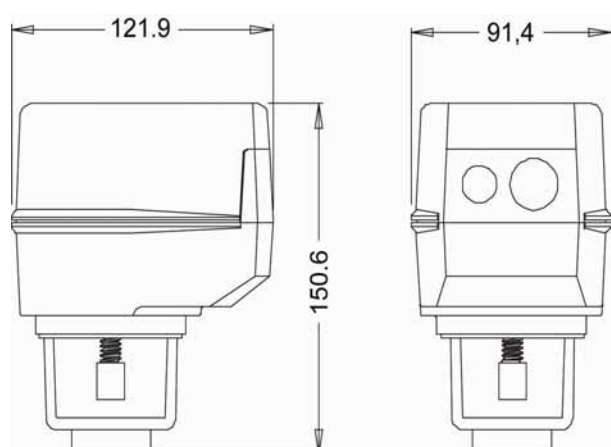
## Установка на системе:



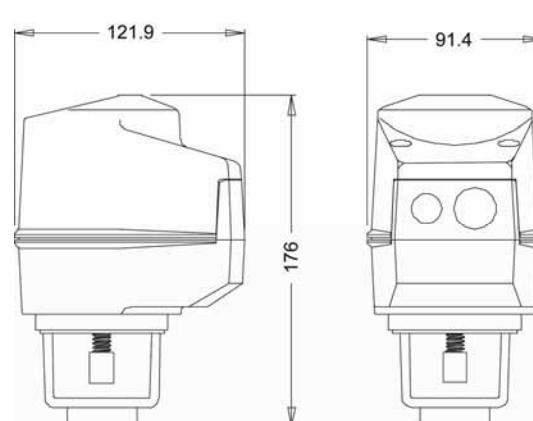
На горизонтальный трубопровод электропривод необходимо ставить под углом в промежутке от  $0^\circ$  до  $60^\circ$  относительно вертикальной оси. Причем чем выше температура регулируемой среды (более  $80^\circ\text{C}$ ) угол должен быть больше (макс.  $60^\circ$ ) во избежание перегрева привода.

## Габаритные размеры:

MT90



MT90A



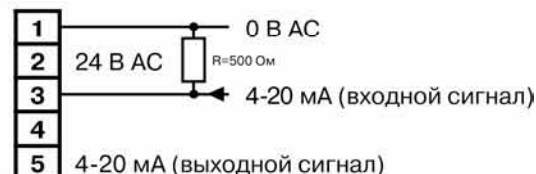
## Схема электрического подключения:

### MT40

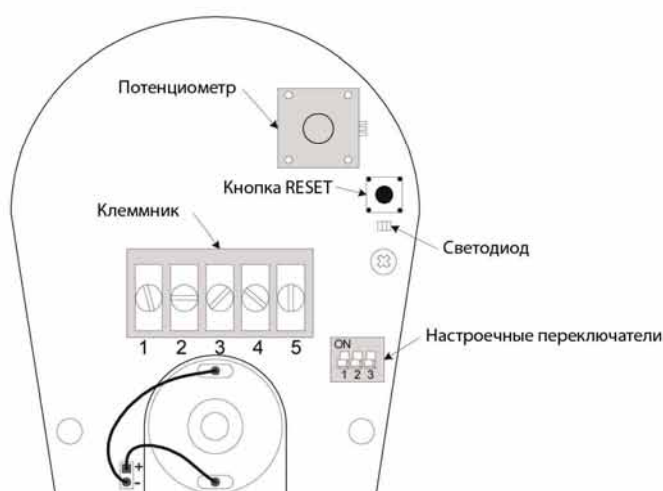
1	0 В AC
2	Не подключается
3	24 В AC сигнал открытия
4	24 В AC сигнал закрытия
5	

### MT40A

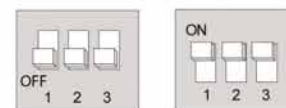
1	0 В AC
2	24 В AC
3	2-10 В DC (входной сигнал)
4	
5	4-20 мА (выходной сигнал)



## Настройка MT40A:



### Настроечные переключатели

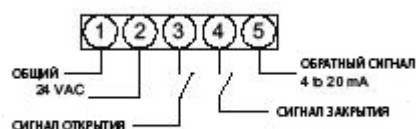


### Настройка хода штока:

1. Подсоедините источник питания и подождите не менее 10 секунд.
2. Нажмите и отпустите кнопку «Reset». Загорится светодиод и начнется процесс автоматической настройки:
  - 1 вариант. Привод начинает движение сначала до полного открытия, потом до полного закрытия. По окончании светодиод гаснет;
  - 2 вариант. Если привод находится в конечном положении, то при первом нажатии и отпуске кнопки «Reset» привод перейдет в положение соответствующее управляющему сигналу. При повторном нажатии и отпуске начнется автоматическая настройка. По окончании светодиод гаснет.

## Выбор способа управления:

1. Отключите источник питания и переведите все настроечные переключатели в положение «OFF».
2. Подключите источник питания и в течение 10 секунд нажмите и отпустите кнопку «Reset». При этом светодиод начнет мигать.
3. При помощи настроечных переключателей выберите управляющий сигнал:
  - **3-позиционное управление** – передвиньте переключатель №1 в положение «ON», а потом в положение «OFF». Схема подключения:



- **аналоговое управление** (заводская установка) – передвиньте переключатель №3 в положение «ON», а потом в положение «OFF».

Чтобы управлять сигналом 4-20мА поставьте сопротивление 500 Ом между клеммами 1-3.

4. Настройте ход штока.

## Настройка выходного сигнала:

1. Настроечный переключатель №3 в положении «OFF»: выходной сигнал 4мА соответствует открытому положению, 20мА – закрытому положению привода (шток вниз).

1. Настроечный переключатель №3 в положении «ON»: выходной сигнал 4мА соответствует закрытому положению, 20мА – открытому положению привода (шток вверх).

## Изменение вольтажа управляющего сигнала для конечных положений:

(только для аналогового управления)

1. Подключите источник питания и в течение 10 секунд нажмите и удерживайте кнопку «Reset» пока светодиод не мигнет один раз.

2. Отпустите кнопку «Reset». При этом светодиод будет гореть постоянно.

3. Задайте новый минимальный сигнал. Это может быть величина от 0 до 7 В DC.

4. Для запоминания нового минимального сигнала нажмите и отпустите кнопку «Reset». Светодиод мигнет один раз.

5. Задайте новый максимальный сигнал. Это может быть величина от 3 до 10 В DC.

6. Для запоминания нового максимального сигнала нажмите и отпустите кнопку «Reset». Светодиод мигнет один раз.

Примечание: Для возврата к управляющему сигналу 2-10 В пройдите процедуру выбора способа управления повторно.

## 7. Гарантийные обязательства.

Гарантийный срок при соблюдении потребителем правил транспортировки, хранения, монтажа и эксплуатации устанавливается **12 месяцев** с момента ввода в эксплуатацию, но не более 18 месяцев с момента продажи. Все вопросы, связанные с гарантийными обязательствами обеспечивает предприятие-продавец.



Продукция сертифицирована в системе сертификации ГОСТ Р  
Сертификат соответствия № РОСС ДК.АЮ77.ВО1803

## 8. Свидетельство о продаже.

Продавец \_\_\_\_\_  
(наименование и реквизиты организации продавца)

Дата продажи \_\_\_\_\_

Подпись \_\_\_\_\_ / \_\_\_\_\_ /  
(Ф.И.О.)

М.П.

За дополнительной информацией обращайтесь:

### **ООО "БРОЕН"**

Центральный офис: 109129, г. Москва, ул. 8-я Текстильщиков, д. 11, стр. 2

Телефон: (495) 228-11-50 Факс: (495) 228-11-53

E-mail: [info@broen.ru](mailto:info@broen.ru)

Web: [www.broen.ru](http://www.broen.ru)

### **Clorius Controls A/S**

Tempovej 27, DK-2750 Ballerup, Denmark

Tel.: +45 77 32 31 30 Fax: +45 77 32 31 31

E-mail: [mail@cloriuscontrols.com](mailto:mail@cloriuscontrols.com)

Web: [www.cloriuscontrols.com](http://www.cloriuscontrols.com)

\* Компания оставляет за собой право вносить конструктивные изменения без предварительного уведомления.

