

Электроприводы

Электроприводы типа AV

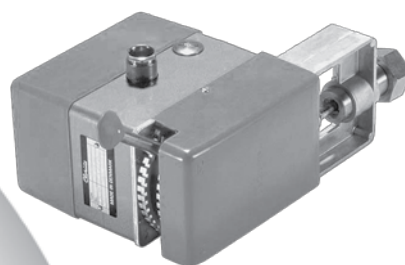
Применение: Электроприводы типа AV предназначены для использования совместно с регулирующими клапанами Clorius L1S, L2S, L2SR, L3S, M1F, M1FB, M2F, M2FR, M3F, G1F, G1FB, G2F, G2FR, G3F, H1F, H1FB, H2F, H2FR, H3F до Ду 150. Применяются в системах отопления, теплоснабжения, охлаждения, вентиляции, в производственных и других технологических системах. Напряжение питания привода 24 В AC. Приводы могут поставляться с возвратной пружиной для закрытия в случае отключения питания.

Описание

Электропривод приводится в действие двигателем с редуктором. Двигатель однофазный, синхронный с конденсаторным пуском. Редуктор помещен в закрытую коробку, где происходит смазка механизма. Величина хода штока может быть настроена от 4 до 20 мм соответственно величине хода штока клапана. Приводы позволяют производить ручную регулировку. Привод может быть установлен и зафиксирован в любой позиции, соответствующей требуемому расходу. Приводы имеют встроенные предохранительные пружины, защищающие от перегрузки. Шестерни изготовлены из металла и синтетических материалов. Механизм приводов смазан и не требует обслуживания. Корпус привода выполнен из пластика. Силовая часть привода выполнена из литого алюминия, уплотнение штока — из тефлона.

Характеристики

- Компактное исполнение
- Автоматические концевые выключатели
- Управление по напряжению или по току
- Исполнение IP44
- Высокая точность регулирования
- Возможность ручного регулирования
- Пониженные шумовые характеристики
- Дополнительные принадлежности



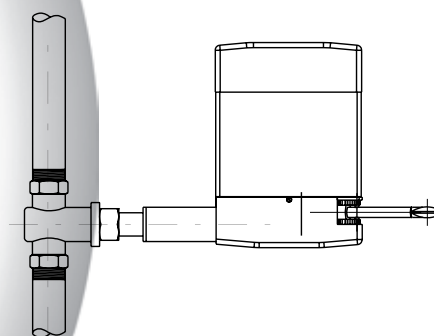
Технические характеристики

Напряжение	24 В AC +10 % – -15 %
Частота	50 Гц
Входной сигнал	0(2) - 10В; 0(4) - 20 мА
Выходной сигнал	0(2) - 10В; 0(4) - 20 мА
Потребление	без возвратной пружины 7 Вт с возвратной пружиной 12 Вт
Исполнение	IP44
Уровень шума	36 дБ
Скорость закрытия	106 с или 212 с
Усилие	1200 Н
Ход штока	4-20 мм
Диапазон температуры	рабочий -15 – +60 °С хранения -40 – +80 °С
Масса	2,7 кг (3,7 кг с возвратной пружиной)

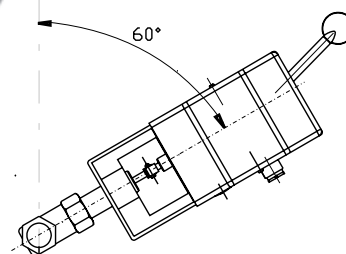
Опции

Возвратная пружина	время открытия/закрытия – несколько секунд
Нагревательный элемент	

Установка на системе



Вертикальная



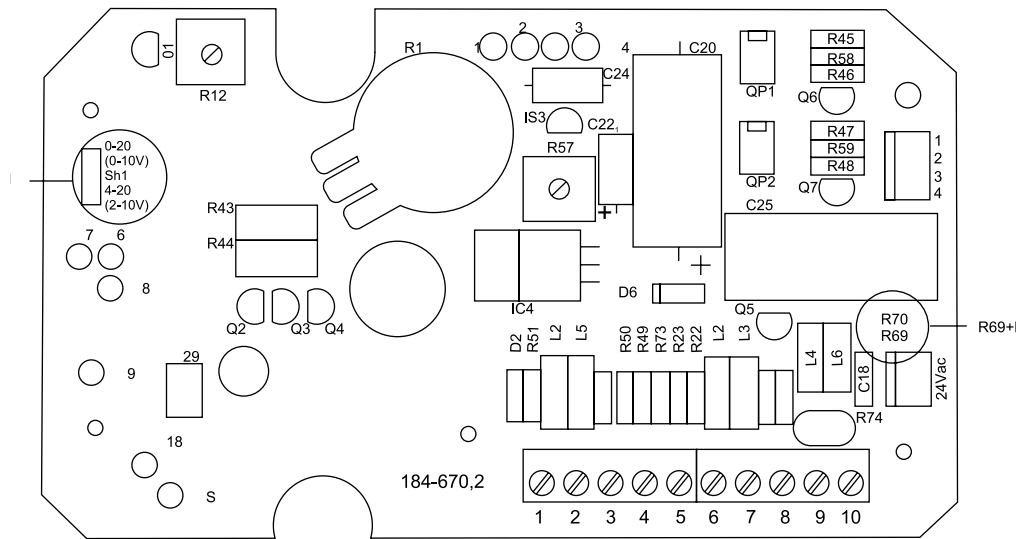
Горизонтальная

Примечание. При температуре среды в клапане свыше 150 °С (давление насыщенного пара > 4 бар) необходимо устанавливать охлаждающие элементы (см. стр. 49).

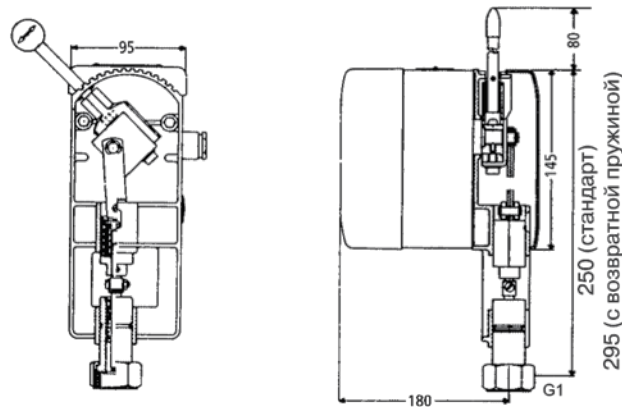
* Компания оставляет за собой право вносить конструктивные изменения



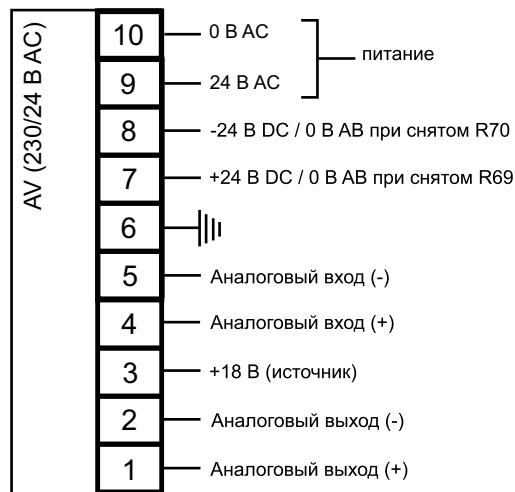
Электроприводы



Габаритные размеры электропривода



Электрическое подключение



* Компания оставляет за собой право вносить конструктивные изменения

