

Электроприводы

Электроприводы типа V

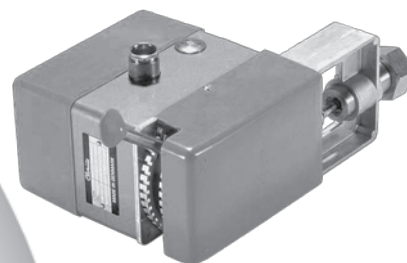
Применение: электроприводы типа V предназначены для использования с регулирующими клапанами Clorius L1S, L2S, L2SR, L3S, M1F, M1FB, M2F, M2FR, M3F, G1F, G1FB, G2F, G2FR, G3F, H1F, H1FB, H2F, H2FR, H3F до Ду 150. Применяются в системах отопления, теплоснабжения, охлаждения, вентиляции, в производственных процессах и других технологических системах. Напряжение питания привода 24 В или 220 В. Приводы могут поставляться с возвратной пружиной для закрытия в случае отключения питания, с потенциометром, дополнительными концевыми выключателями.

Описание

Электропривод приводится в действие двигателем с редуктором. Двигатель однофазный, синхронный с конденсаторным пуском. Редуктор помещен в закрытую коробку, где происходит смазка механизма. Величина хода штока может быть настроена от 4 до 20 мм соответственно величине хода штока клапана. Приводы позволяют производить ручную регулировку. Привод может быть установлен и зафиксирован в любой позиции, соответствующей требуемому расходу. Приводы имеют встроенные предохранительные пружины, защищающие двигатель от перегрузки. Шестерни изготовлены из металла и синтетических материалов. Механизм приводов смазан и не требует обслуживания. Корпус привода выполнен из пластика. Силовая часть привода выполнена из литого алюминия, уплотнение штока — из тефлона. Привод может комплектоваться дополнительными концевыми выключателями, которые обычно используются для описания положения привода «закрыто-открыто».

Характеристики

- Компактное исполнение
- Автоматические концевые выключатели
- Исполнение IP44
- Высокая точность регулирования
- Возможность ручного регулирования
- Дополнительные принадлежности
- Пониженные шумовые характеристики



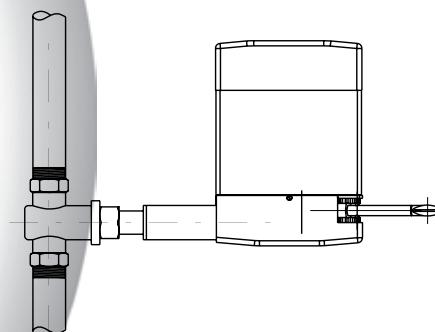
Технические характеристики

Напряжение	24 В АС или 230 В АС +10 % – -15 %	
Частота	50/60 Гц	
Входной сигнал	трехпозиционный	
Потребление	без возвратной пружины	4 Вт
	с возвратной пружинной	9 Вт
Исполнение	IP44	
Время закрытия/ открытия	106 с или 212 с	
Усилие	1200 Н	
Ход штока	4-20 мм	
Диапазон температур	рабочий	-15 – +60 °С
	хранения	-40 – +80 °С
Масса	2,7 кг (3,7 кг с возвратной пружиной)	

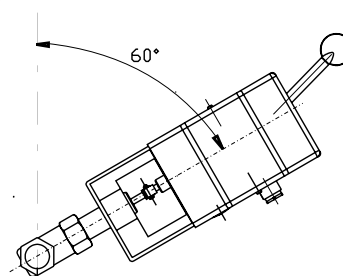
Опции

Потенциометр	0-135 Ом
Концевые выключатели	220 В; 10 А
Возвратная пружина	скорость – несколько секунд
Нагревательный элемент	

Установка на системе



Вертикальная



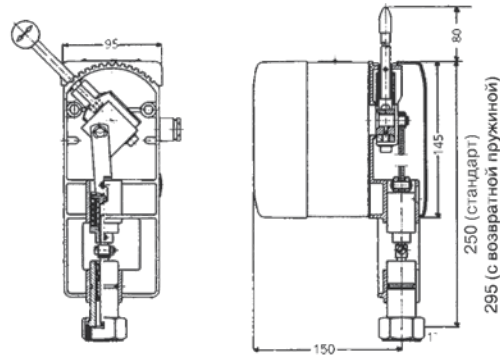
Горизонтальная

Примечание. При температуре среды в клапане свыше 150 °С (давление насыщенного пара > 4 бар) необходимо устанавливать охлаждающие элементы (см. стр. 49).

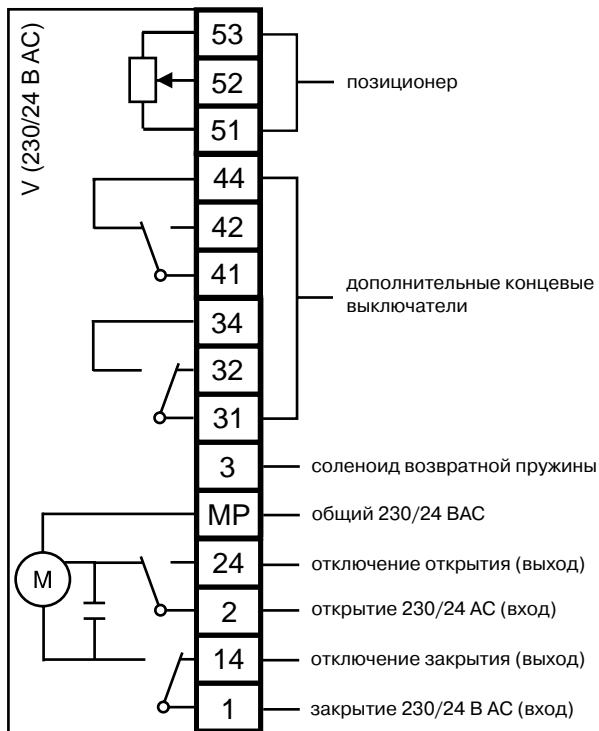
* Компания оставляет за собой право вносить конструктивные изменения

Электроприводы

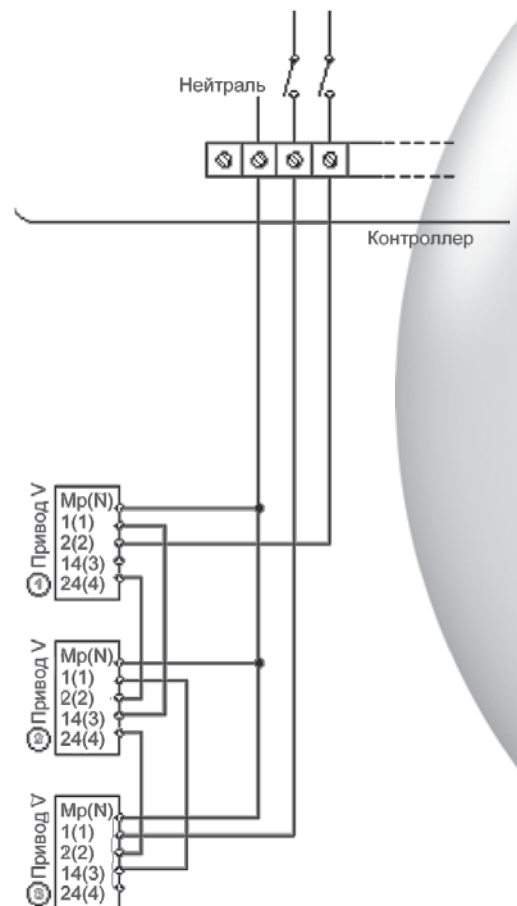
Габаритные размеры



Электрическое подключение



Каскадное соединение



* Компания оставляет за собой право вносить конструктивные изменения

