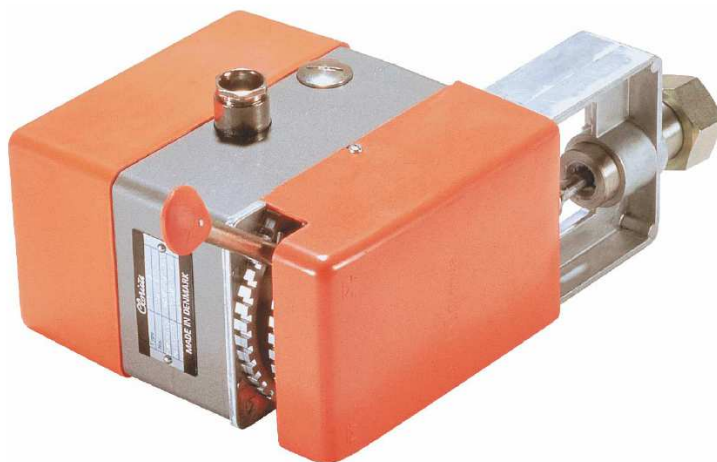


## ИНСТРУКЦИЯ ПО ЭКСПЛУАТАЦИИ И ПАСПОРТ

### Электропривод серии AV.



## Содержание:

1. Общие сведения об изделии. ....	3
2. Назначение изделия. ....	3
3. Основные технические данные и характеристики. ....	3
4. Комплектность. ....	4
5. Устройство и принцип работы. ....	5
6. Монтаж и эксплуатация изделия. ....	5
7. Гарантийные обязательства. ....	8
8. Свидетельство о продаже. ....	8

Настоящая документация является объединенным эксплуатационным документом и содержит сведения, необходимые для правильной и безопасной эксплуатации, а также для поддержания изделия в исправном состоянии.

## 1. Общие сведения об изделии.

Наименование изделия: электропривод AV.

Изготовитель: *Clorius Controls A/S, Tempovej 27, DK-2750 Ballerup, Denmark*

Обозначение изделия: \_\_\_\_\_

Заводской номер: \_\_\_\_\_

Дата выпуска: \_\_\_\_\_

Отметка о приеме качества: \_\_\_\_\_ «\_\_» \_\_\_\_\_ 200\_\_ г.

## 2. Назначение изделия.

Электроприводы типа AV предназначены для управления регулирующими клапанами Clorius типов L1S, L2S, L2SR, L3S, L3F, M1F, M1FB, M2F, M2FR, M3F, G1F, G1FB, G2F, G2FR, G3F, H1F, H1FB, H2F, H2FR, H3F до Ду 150.

Применяются в системах отопления, теплоснабжения, охлаждения, вентиляции, в производственных процессах и других технологических системах.

## 3. Основные технические данные и характеристики.

### Характеристики:

- компактное исполнение;
- **отсутствуют встроенные автоматические концевые выключатели, поэтому необходима точная настройка хода штока;**
- управление по напряжению или по току;
- высокая точность регулирования;
- возможность ручного регулирования;
- пониженные шумовые характеристики;
- не требует сервисного обслуживания.

### Дополнительные опции:

- возвратная пружина (время открытия / закрытия – несколько секунд);
- нагревательный элемент.

### Технические параметры:

Напряжение	24В AC +10% – -15%
Частота	50 Гц
Входной сигнал	0 (2)-10 В ± 40 мВ 0 (4)-20 мА ± 0,08 мА
Выходной сигнал	0 (2)-10 В ± 40 мВ 0 (4)-20 мА ± 0,08 мА
Потребление	без возвратной пружины 7 Вт с возвратной пружинной 12 Вт

Исполнение	IP44
Время закрытия/открытия	106 с или 212 с
Усилие	1200 Н
Ход штока	4-20 мм (настраивается)
Диапазон температур	рабочий -15 – +60 °С хранения -40 – +80 °С
Масса	2,7 кг (3,7 кг с возвратной пружиной)

### Обозначения электроприводов:

Вход	Выход	Обозначение привода			
0-10 В (2-10 В) 0-20 мА (4-20 мА)	0-10 В (2-10 В) 0-20 мА (4-20 мА)	AVA	AVC	AVE	AVG
Скорость		106 сек / 90°		212 сек / 90°	
Возвратная пружина		нет	есть	нет	есть

### Настройка хода штока:

Тип / Ду	Высота хода штока										
	15	20	25	32	40	50	65	80	100	125	150
L1S, L1SB	6	7	9	-	-	-	-	-	-	-	-
M/G/H1F, M/G/H1FB	6	6.5	7	8	9	10	13	16	-	-	-
L2S, L2SR	3	4	5	6	8	9	-	-	-	-	-
M/G/H2F, M/G/H2FR		6.5	7	8	9	10	11	13	15	18	18
L3S, L3F	3	4	4	6	6	8	10.5	11	13	18	21
M/G/H3F			7	8	9	10	11	11	13	18	20

## 4 . Комплектность.

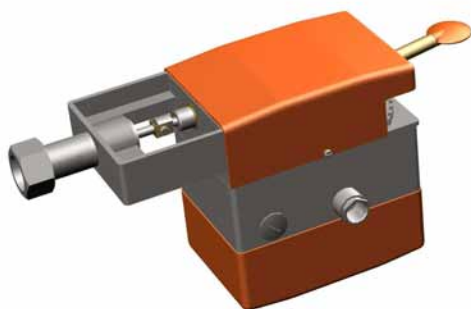
Электропривод - 1 шт.

Графитовая прокладка - 1 шт.

Инструкция по эксплуатации и паспорт - 1 экз.

Примечание: запасные части и инструмент в комплект поставки не входят.

## 5. Устройство и принцип работы.



Электропривод приводится в действие двигателем с редуктором. Двигатель однофазный, синхронный с конденсаторным пуском. Редуктор помещен в закрытую коробку, где происходит смазка механизма. Величина хода штока может быть настроена от 4 до 20 мм соответственно величине хода штока клапана. Приводы позволяют производить ручную регулировку. Привод может быть установлен и зафиксирован в любой позиции, соответствующей требуемому расходу. Приводы имеют встроенные концевые выключатели, защищающие двигатель от перегрузки. Шестерни изготовлены из металла и синтетических материалов. Механизм приводов смазан и не требует обслуживания. Корпус привода выполнен из пластика. Силовая часть привода выполнена из литого алюминия, уплотнение штока — из тефлона.

### Внимание!

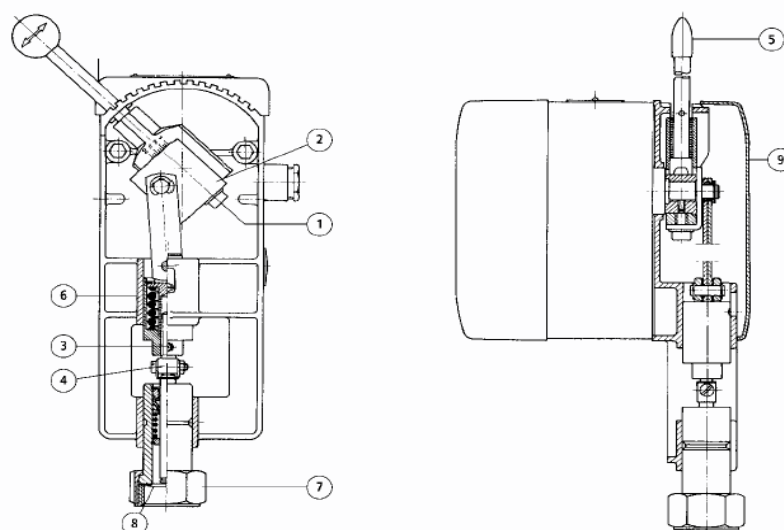
- данный привод предназначен для регулирования и не может использоваться как предохранительное устройство;
- если привод переключен в положение ручной регулировки, то отсутствует автоматическое управление клапаном;
- перед началом эксплуатации привода необходимо настроить ход штока привода соответственно ходу штока клапана;
- присоединительная гайка привода установлена на вращающемся кронштейне и позволяет производить монтаж в произвольном положении;
- не удаляйте с оборудования ярлык с маркировкой и серийным номером.
- при температуре среды в клапане свыше 150 °С (давление насыщенного пара > 4 бар) необходимо устанавливать охлаждающие элементы типа KS-4 или KS-6.

## 6. Монтаж и эксплуатация изделия.

К монтажу и эксплуатации изделия допускаются лица, изучившие настоящую документацию и прошедшие инструктаж по соблюдению правил техники безопасности.

До начала монтажа необходимо произвести осмотр изделия. При обнаружении повреждений, дефектов, полученных в результате неправильной транспортировки или хранения, ввод изделия в эксплуатацию без согласования с продавцом не допускается.

## Установка:



1. На горизонтальный трубопровод электропривод необходимо ставить под углом в промежутке от 0° до 60° относительно вертикальной оси. Причем чем выше температура регулируемой среды (более 80 °С) угол должен быть больше (макс. 60°) во избежание перегрева привода (см. «Установка на системе»).

2. При поставке ход штока привода установлен на 20 мм.

3. Перед установкой установите рукоятку (5) в положение «открыто».

4. Привод присоединяется к клапану посредством гайки (7) с использованием уплотнения (8).

5. Высота хода штока должна быть настроена в соответствии с таблицей «Настройка хода штока». Снимите крышку (9), ослабьте винт (1), установите высоту хода штока и закрутите винт.

6. Закройте клапан при помощи рукоятки (5) и проверьте, закрыт ли клапан полностью.

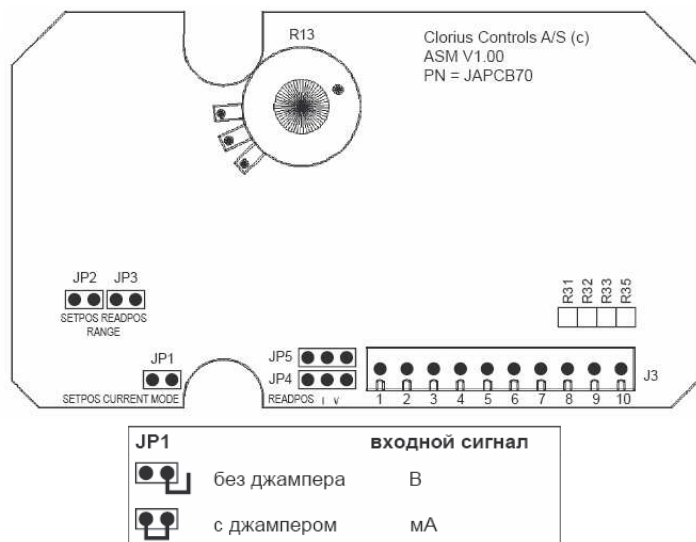
7. В случае если клапан не закрылся полностью или закрылся, но рукоятка (5) не перешла в крайнее положение необходимо дополнительно настроить ход штока. Для этого ослабьте стопорный винт (3) и поворачивайте настроечный винт (4) пока клапан не закроется полностью, а рукоятка не будет в крайнем положении «закрыто». Затяните стопорный винт (3). Установите крышку (9).

8. Заводская настройка электропривода для входного и выходного сигналов – 0-10В. Для изменения входного и выходного сигналов требуется выставление джамперов (см. «Выбор типа сигнала»).

## Электрическое подключение:

№	Функция	№	Функция
1	Аналоговый выход (+)	6	Аналоговый вход заземление
2	Аналоговый выход (-)	7	+24 В (пост) или ~24 В питание при снятом R31 и R32
3	Выход +16В, 20мА	8	0 В (пост) или ~24 В нейтраль при снятом R33 и R35
4	Аналоговый вход (+)	9	~24 В питание
5	Аналоговый вход (-)	10	~24 В нейтраль

## Выбор типа сигнала:



JP2	входной сигнал
	без джампера 0-20 мА / 0-10 В
	с джампером 4-20 мА / 2-10 В

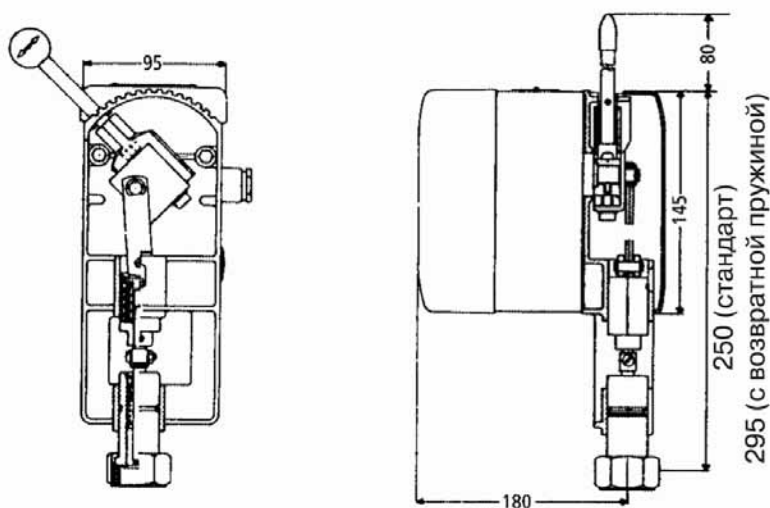
JP3	выходной сигнал
	без джампера 0-20 мА / 0-10 В
	с джампером 4-20 мА / 2-10 В

JP4 и JP5 должны быть расположены соответственно	ВЫХОДНОЙ СИГНАЛ
JP5 JP4	В
JP5 JP4	мА

## Установка на системе:



## Габаритные размеры:



## 7. Гарантийные обязательства.

Гарантийный срок при соблюдении потребителем правил транспортировки, хранения, монтажа и эксплуатации устанавливается **12 месяцев** с момента ввода в эксплуатацию, но не более 18 месяцев с момента продажи. Все вопросы, связанные с гарантийными обязательствами обеспечивает предприятие-продавец.



Продукция сертифицирована в системе сертификации ГОСТ Р  
Сертификат соответствия № РОСС ДК.АЮ77.ВО1803

## 8. Свидетельство о продаже.

Продавец \_\_\_\_\_  
(наименование и реквизиты организации продавца)

Дата продажи \_\_\_\_\_

Подпись \_\_\_\_\_ / \_\_\_\_\_ /  
(Ф.И.О.)

М.П.

За дополнительной информацией обращайтесь:

### **ООО "БРОЕН"**

Центральный офис: 109129, г. Москва, ул. 8-я Текстильщиков, д. 11, стр. 2

Телефон: (495) 228-11-50 Факс: (495) 228-11-53

E-mail: [info@broen.ru](mailto:info@broen.ru)

Web: [www.broen.ru](http://www.broen.ru)

### **Clorius Controls A/S**

Tempovej 27, DK-2750 Ballerup, Denmark

Tel.: +45 77 32 31 30 Fax: +45 77 32 31 31

E-mail: [mail@cloriuscontrols.com](mailto:mail@cloriuscontrols.com)

Web: [www.cloriuscontrols.com](http://www.cloriuscontrols.com)

\* Компания оставляет за собой право вносить конструктивные изменения без предварительного уведомления.