



**Электропривод для 2х - и 3х-ходовых седельных клапанов DN 15...80**

*Электропривод с аналоговым управлением ( AC/DC 24 В ).  
Управляющий сигнал DC 0... 10 В.*

**Применение**

Управление седельным клапаном.

**Принцип работы**

Плавная регулировка осуществляется посредством стандартного аналогового управляющего сигнала 0 - 10 В.

**MFT**

Интегральный микропроцессор позволяет изменять в широком диапазоне параметры внутренней конфигурации привода.

**Особенности изделия**

- Простой монтаж. Привод легко крепится к шейке клапана с помощью специального хомута. Шток клапана автоматически соединяется со штоком привода. Привод может быть закреплен на шейке клапана в любом положении.
- Функциональная надежность. Привод защищен от короткого замыкания и от переполюсовки питания.
- Ручное управление: с помощью 5 мм шестигранного ключа. Гнездо на корпусе привода. При подаче питания шток привода вернется на место, соответственно управляющему сигналу.

**Индикация положения**

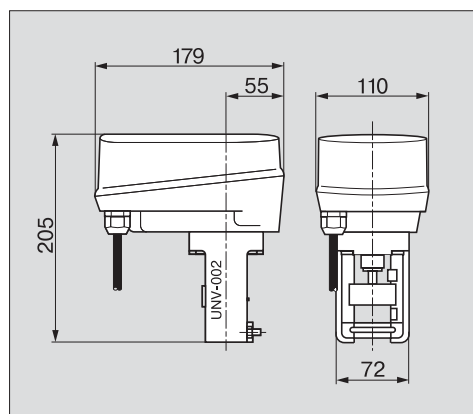
Шток привода показывает состояние клапана на механическом индикаторе на установочной скобе. Двухцветный светодиод под крышкой привода индицирует состояние электропривода.

**Примечание**

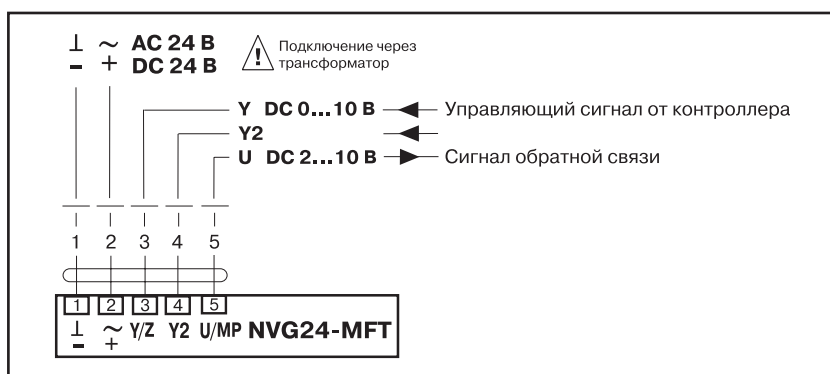
В стандартную комплектацию входят:

- клапан;
- привод;
- переходник UNV-002.

**Размеры с переходником UNV-002**



**Схема электрических соединений**



**NVG24-MFT применяется с клапанами**

Клапан	Тип	DN, мм	$k_{vs}$ , м <sup>3</sup> /ч	Приводы
2х-ходовой	H4..B	15...50	0,63...40	NVG24-MFT AC / DC 24 В
	H6..N	15...80	0,63...90	
	H6..S	15...65	0,63...58	
3х-ходовой	H5..B	15...50	0,63...40	
	H7..N	15...80	0,63...90	

Технические характеристики	NVG24-MFT
Напряжение питания	AC 24 В 50/60 Гц, DC 24 В
Диапазон напр. питан.	AC 19.2...28.8 В, DC 21.6...28.8 В
Расчетная мощность	5 ВА
Потребляемая мощн.	3 Вт
Соединит. кабель	1 м, 5x0.75 мм <sup>2</sup>
Управляющий сигнал	DC 0...10 В 100 кОм
Рабочий диапазон	DC 2...10 В
Напр. обратной связи	DC 2...10 В (max 0,5 мА)
Номинальный ход	20 мм
Фактическое усилие	<b>1600 Н</b>
Ручное управление	шестигранный ключ, самовозврат
Время хода штока	7,5 сек/мм (настраивается)
Уровень шума	max 35 дБ
Индикация положения	Механическая, 10...20 мм шток
Степень защиты	IP 54
Класс защиты	III (для низких напряжений)
Наружная температура	0 <sup>0</sup> ...+50 <sup>0</sup>
Температура хранения	-40 <sup>0</sup> ...+80 <sup>0</sup>
Техн. обслуживание	Не требуется
Вес	1.5 кг (без клапана)