



**Электроприводы для 2х - и 3х-ходовых седельных клапанов DN 15...80**

**Электроприводы с аналоговым управлением ( AC/DC 24 В ).  
Управляющий сигнал DC 0...10 В.**

**Применение**

Управление седельным клапаном.

**Принцип работы**

Плавная регулировка осуществляется посредством стандартного аналогового управляющего сигнала 0 - 10 В.

**MFT**

Интегральный микропроцессор позволяет изменять в широком диапазоне параметры внутренней конфигурации привода.

**Особенности изделия**

- Простой монтаж. Привод легко крепится к шейке клапана с помощью специального хомута. Шток клапана автоматически соединяется со штоком привода. Привод может быть закреплен на шейке клапана в любом положении.
- Функциональная надежность. Привод защищен от короткого замыкания и от переполюсовки питания.
- Ручное управление: с помощью 5 мм шестигранного ключа. Гнездо на корпусе привода. При подаче питания шток привода вернется на место, соответственно управляющему сигналу.

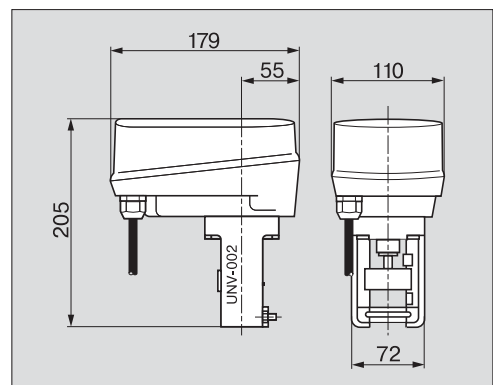
**Индикация положения**

Шток привода показывает состояние клапана механическим индикатором на установочной скобе. Двухцветный светодиод под крышкой привода индицирует состояние электропривода.

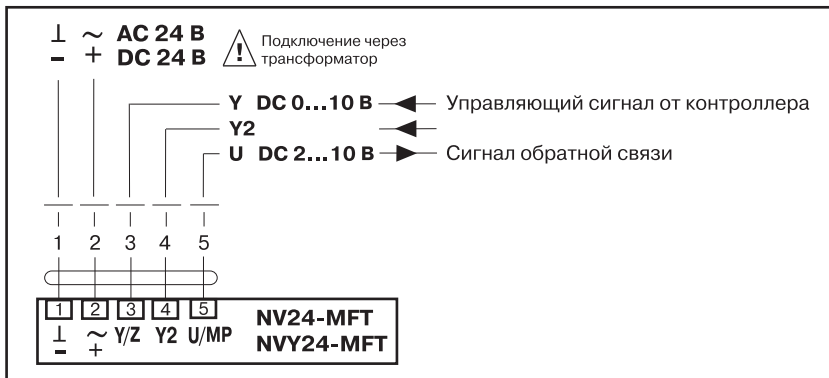
**Примечание**

- В стандартную комплектацию входят:
- клапан;
  - привод;
  - переходник UNV-002.

**Размеры с переходником UNV-002**



**Схема электрических соединений**



**NV24-MFT, NVY24-MFT применяются с клапанами**

Клапан	Тип	DN, мм	$k_{vs}, \text{м}^3/\text{ч}$	Приводы
2х-ходовой	H4..B	15...50	0,63...40	NV24-MFT AC / DC 24 В NVY24-MFT AC / DC 24 В
	H6..N	15...80	0,63...90	
	H6..S	15...65	0,63...58	
3х-ходовой	H5..B	15...50	0,63...40	
	H7..N	15...80	0,63...90	

Технические характеристики	NV24-MFT	NVY24-MFT
Напряжение питания	AC 24 В 50/60 Гц,	DC 24 В
Диапазон напр. питан.	AC 19.2...28.8 В,	DC 21.6...28.8 В
Расчетная мощность	5 ВА	
Потребляемая мощн.	3 Вт	
Соединит. кабель	1м, 5x0.75 мм <sup>2</sup>	
Управляющий сигнал	DC 0...10 В 100 кОм	
Рабочий диапазон	DC 2...10 В	DC 0...10 В
Напр. обратной связи	DC 2...10 В (макс. 0,5 мА)	DC 0...10 В
Номинальный ход	20 мм	
Фактическое усилие	1000 Н - движение, 800 Н - удержание	
Ручное управление	Шестигранный ключ, самовозврат	
Время хода штока	7.5 сек/мм (настраивается)	1.75 сек/мм
Уровень шума	Макс. 35 дБ	макс. 45 дБ
Индикация положения	Механическая, 10...20 мм шток	
Степень защиты	IP 54	
Класс защиты	III (для низких напряжений)	
Температура эксплуатации	0°...+50°	
Температура хранения	-40°...+80°	
Техн. обслуживание	Не требуется	
Вес	1.5 кг (без клапана)	