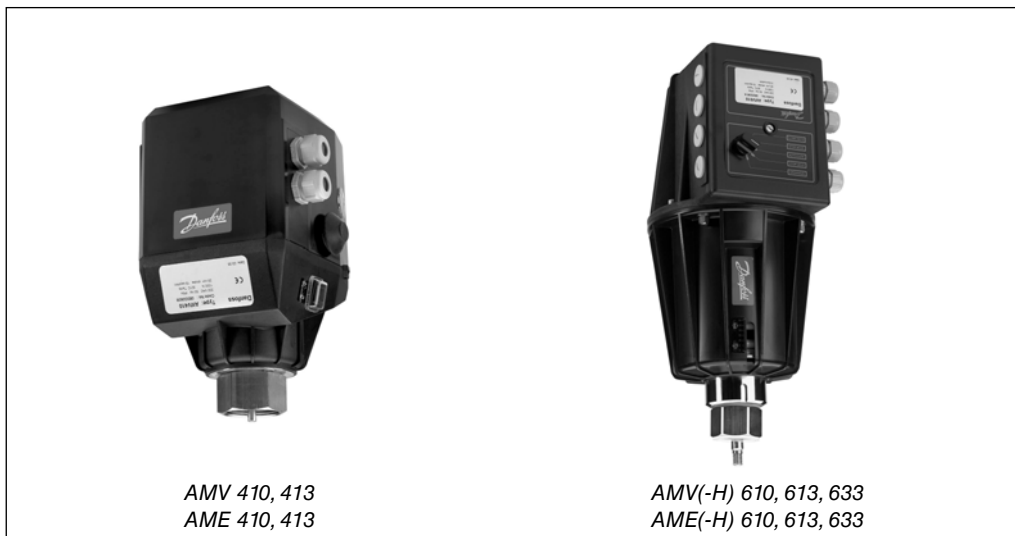


Описание и область
применения



AMV(E) 410, 413 являются электрическими приводами с синхронным двигателем и редуктором.

AMV(E) 610, 613, 633 являются электрогидравлическими приводами с насосом и электромагнитными клапанами.

Электроприводы могут использоваться со следующими клапанами:
проходные: VFG 2 (21), VFU 2 (Н.З.), VFGS 2 (пар), DN 15 - 250 мм;
комбинированный: AFQM (регулятор-ограничитель расхода со встроенным регулирующим клапаном), DN 40 - 125.

Электроприводы могут управляться от электронных регуляторов ECL фирмы Данфосс или других регуляторов, использующих трехпозиционный импульсный сигнал или модулированный сигнал. Приводы используются для приведения в действие регулирующих клапанов в системах централизованного теплоснабжения с водой или паром при температуре до 350 °С.

Электроприводы отвечают требованиям:

- DIN EN 60 730,
- DIN EN 50081-2 и DIN EN 50082-2
- DIN 32730 (функция безопасности): для AMV(E) 413, 613, 633.

Основные характеристики

Номинальное напряжение:
- 230 В / 50 Гц и 24 В / 50 Гц.

Управляющий сигнал:

- трехпозиционный
- аналоговый
- 0(4) - 20 мА / 0(2) - 10 В.

Ручное позиционирование:

- электрическое
- механическое.

Дополнительное оборудование:

- концевой выключатель
- потенциометр.

Номенклатура и коды
для оформления заказа

Тип	Функция безопасности	Вход регулятора/Напряж. питания, В	Время перемещения штока, с/мм	Концевой выключатель	Код №
	AMV 410	-	3-х позиционный импульсный сигнал/ ~230 В	-	082G0608
	AMV 410	-		1	082G0609
	AMV 413	да		-	082G0611
	AMV 413	да		1	082G0612
	AME 410	-	0(4) - 20 мА пост. тока 0(2) - 10 В пост. тока/ ~24 В	2	082G0610
	AME 413	да	2	082G0613	
	AMV 610	-	3-х позицион. импульсный сигнал/ ~230 В	2	082G0614
	AMV 613	да		2	082G0616
	AMV 613-Y60 ¹⁾	да		2	082G0617
	AMV 633	да		2	082G0618
	AMV-H 613 ²⁾	да		2	082G0621
	AME 610	-	0(4) - 20 мА пост. тока 0(2) - 10 В пост. тока/ ~230 В	2	082G0615
	AME 613	да		2	082G0619
	AME 633	да		2	082G0620
	AME-H 613 ²⁾	да		2	082G0622
				4	

¹⁾ Для клапанов DN 150 - 250 с повышенным K_{vs}.

²⁾ Версия с механической настройкой и функцией безопасности.

Технические характеристики
Электроприводы AMV / AME 410, 413

Тип привода	AMV 413	AMV 410	AME 413	AME 410
Функция безопасности ¹⁾	x	-	x	-
Напряжение питания/частота тока	230 В от +10 до -5 %; 50/60 Гц		24 В от +10 до -15 %; 50/60 Гц	
Потребляемая мощность, ВА	10	4	12	6
Входной сигнал	3-х позиционный импульсный сигнал 230 В / 50 Гц		0(4) - 20 мА пост.тока 0(2) - 10 В пост. тока ²⁾	
Выходной сигнал для позиционирования хода штока	-			
Ход штока, мм	20			
Концевые выключатели (2 штуки)	230 В, 1А		24 В, 1А	
Время перемещения штока, с/мм	15			
Прибл. время перемещения штока с функцией безопасности, с/мм	от 0,5 до 1	-	от 0,5 до 1	-
Развиваемое усилие, Н	800	1000	800	1000
Сигнал неисправности питания	Функция безопасности, шток выдвинут	Шток остается в последнем положении	Функция безопасности, шток выдвинут	Шток остается в последнем положении
Класс защиты по EN 60 529	IP 54 ³⁾			
Температура окружающ. среды, °С	от -10 до +50			
Температура хранения, °С	от -40 до +70			
Ручное позиционирование	Электрическое			
Масса, кг	2,8	2,1	2,8	2,1
Материал корпуса	Полиамид, армированный стекловолокном			
Материал присоединений	Латунь/сталь			

- ¹⁾ При обесточивании шток выдвигается на закрытие клапана.
- ²⁾ Положение штока при обесточивании может быть согласовано по требованию.
- ³⁾ Если клапан устанавливается с подвешиванием привода - IP 52.

Электроприводы AMV(-H) / AME(-H) 610, 613, 633

Тип привода	AMV 610	AMV 613	AMV(-H) 613 AMV 633	AME 610	AME 613	AME(-H) 613 AME 633
Функция безопасности ¹⁾	-	x	x	-	x	x
Напряжение питания/частота тока	230 В от +10 до -15 %; 50/60 Гц					
Потребляемая мощность, ВА	15					
Входной сигнал	3-х позиционный импульсный сигнал 230 В / 50 Гц			0(4) - 20 мА пост.тока 0(2) - 10 В пост. тока ²⁾		
Выходной сигнал для позиционирования хода штока	0(4) - 20 мА пост. тока					
Ход штока, мм	30					
Концевые выключатели (2 штуки)	Переключатель полюсов, макс. напряжение ~250 В, 1А					
Время перемещения штока, с/мм	15 (4 - версия AMV / AME 633)					
Прибл. время перемещения штока с функцией безопасности, с/мм	-	от 0,5 до 1		-	от 0,5 до 1	
Развиваемое усилие, Н	1200					
Сигнал неисправности питания	Шток остается в последнем положении	Функция безопасности, шток выдвинут		Шток остается в последнем положении	Функция безопасности, шток выдвинут	
Класс защиты по EN 60 529	IP 54					
Температура окружающ. среды, °С	от -10 до +50					
Температура хранения, °С	от -40 до +70					
Ручное позиционирование	Электрическое					
Масса, кг	-	-	Механич.	-	-	Механич.
Материал корпуса	Полиамид, армированный стекловолокном, ABS					
Материал присоединений	Латунь, сталь					

- ¹⁾ При обесточивании шток выдвинут на закрытие клапана.
- ²⁾ Положение штока при обесточивании может быть согласовано по требованию.

CE - маркировка соответствия стандартам	В соответствии со следующими директивами: Директива по низкому напряжению: 73/23/ЕЕС и 93/68/ЕЕС, EN 60730/2/14 Директива по EMC: 89/336/ЕЕС, 92/31/ЕЕС, 93/68/ЕЕС, EN 50081-1 DIN 32730; DIN EN 50081-2; DIN EN 50082-2; DIN EN 60730; DIN EN 61010-1
---	---

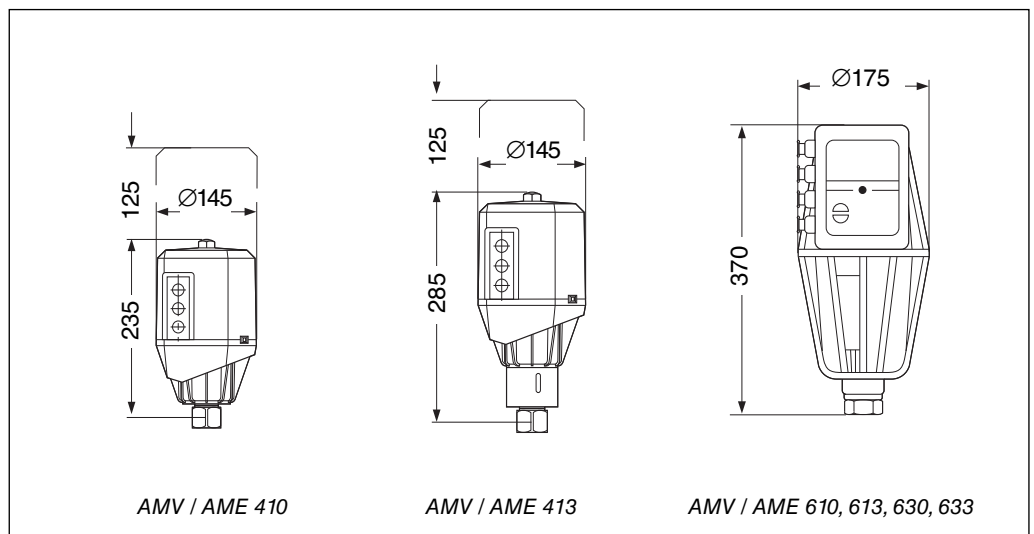
Техническое описание Электроприводы AMV(E)410, AMV(E)610 и AMV(E)413, AMV(E)613, 633

Монтажные положения

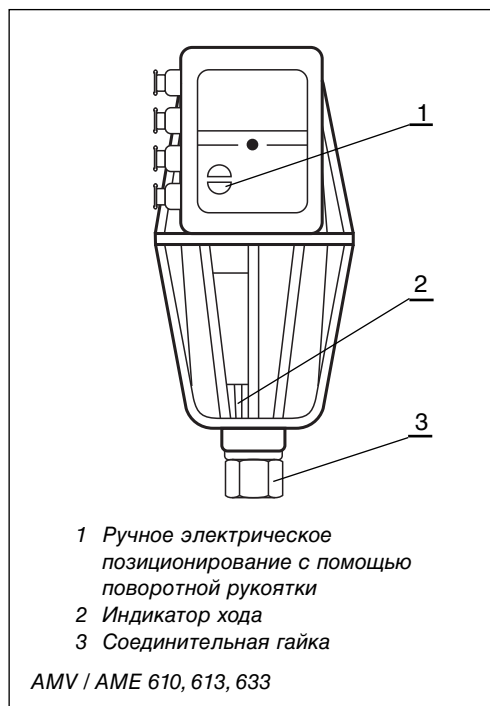
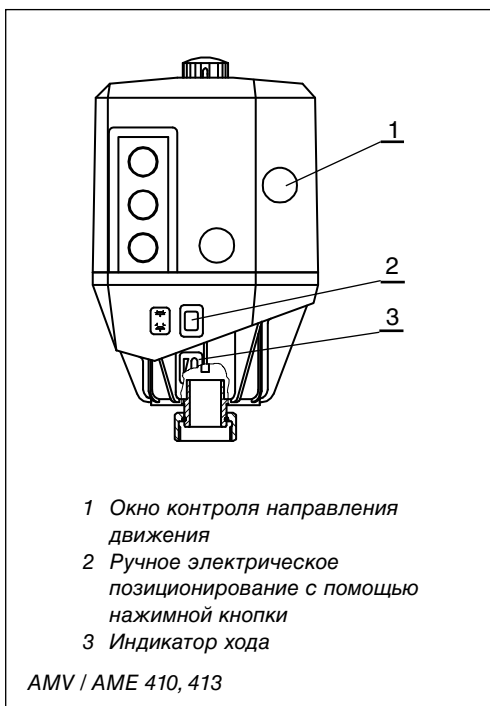
Тип	Горячая вода		Пар
AMV / AME 410, 413			
AMV / AME 610, 613, 630, 633			
	Зависит от температуры и условного диаметра		до 120 °С, условный диаметр до DN 80

Для температур выше 200 °С только с удлинителем штоком клапана ZF4 или ZF5 (см. технические описания клапанов).

Габаритные и присоединительные размеры



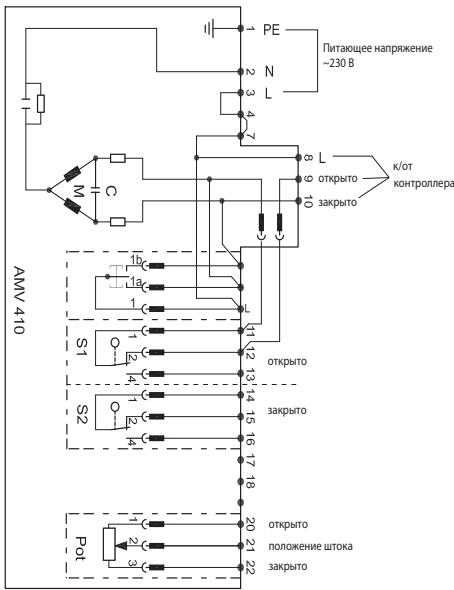
Устройство



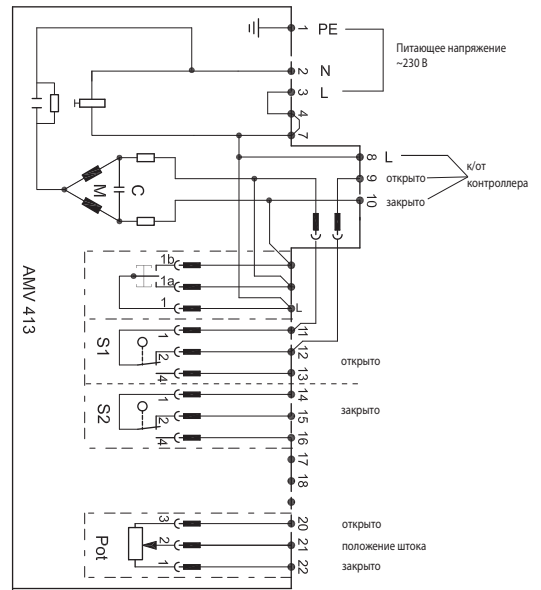
Ручное позиционирование

<p>Ручное электрическое позиционирование AMV / AME 410, 413</p>	<p>Ручное электрическое позиционирование AMV(-H) / AME(-H) 610, 613, 633</p>	<p>Механическое позиционирование AMV(-H) / AME(-H) 610, 613</p>

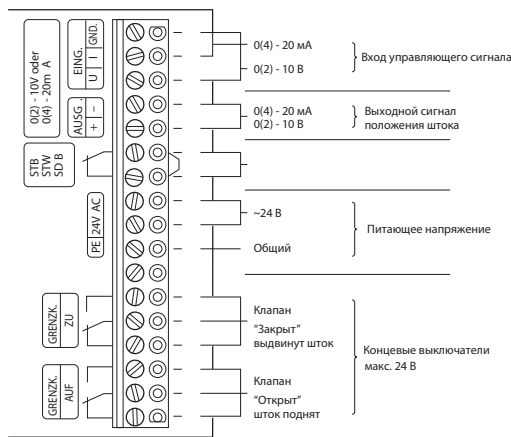
Электрические схемы / Схемы внешних соединений



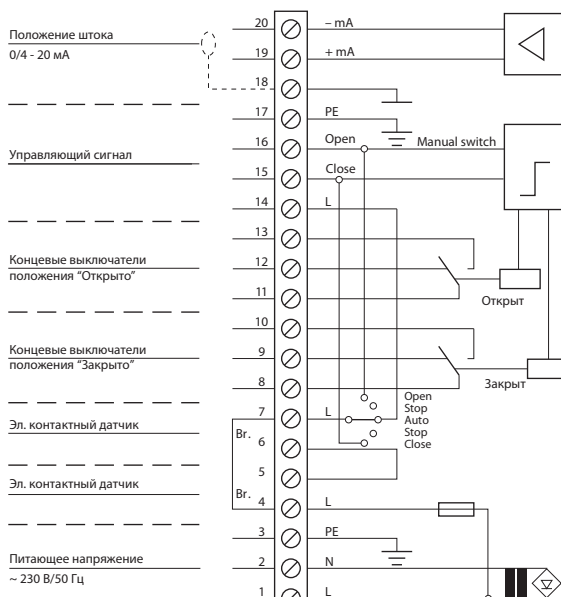
AMV 410



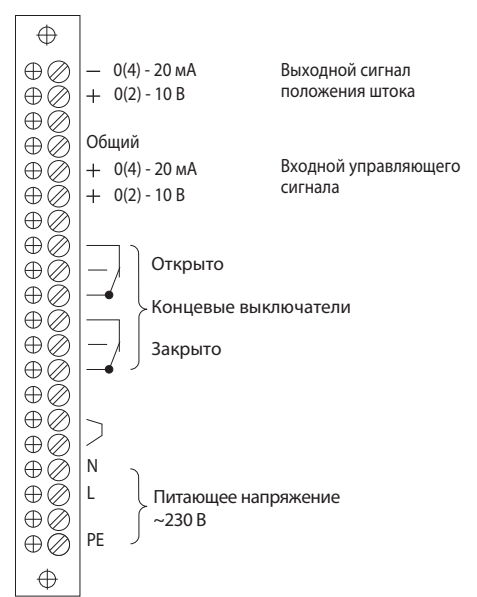
AMV 413



AME 410, 413



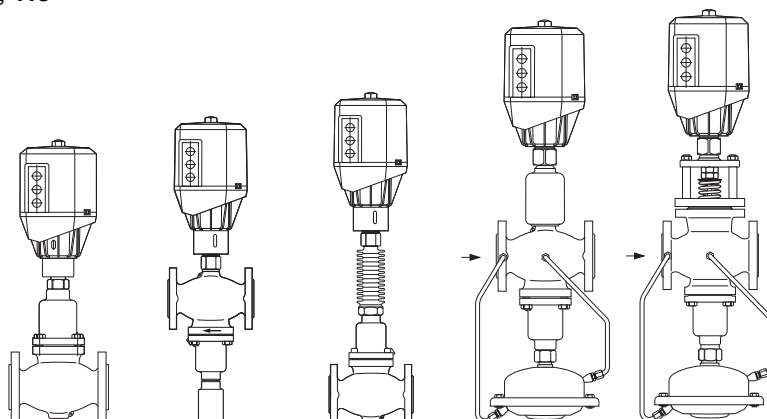
AMV 610, 613, 633



AME 610, 613, 633

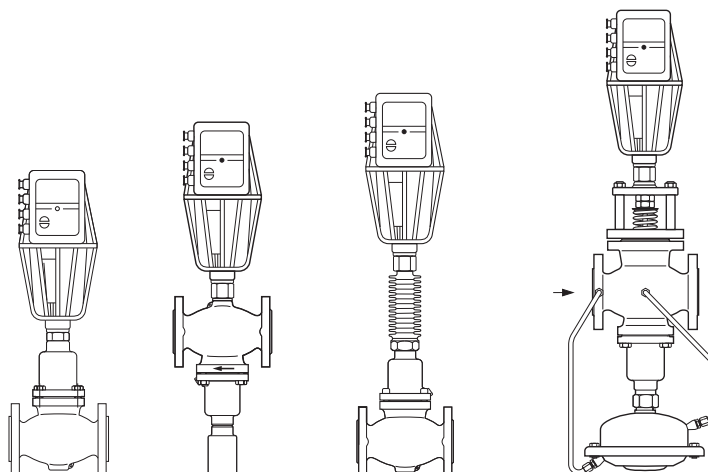
Комбинация приводов и клапанов

AMV / AME 410, 413



Тип клапана	VFG 2 VFG 21	VFU 2	VFGS 2	AFQM 6	AFQM
DN, мм	15 - 80	15 - 80	15 - 80	40, 50	65, 80
Среда	Горячая вода		Пар	Горячая вода	
Макс. темп-ра, °C	200 (VFG 2) 150 (VFG 21)	200	350	150	150
PN, бар	16, 25, 40				25
Примечание		Клапан НЗ, привод с функцией безопасности	с удлинителем штока ZF4, ZF5	Регулятор-ограничитель расхода со встроенным регулирующим клапаном	

AMV(-H) / AME(-H) 610, 613, 633



Тип клапана	VFG 2 VFG 21	VFU 2	VFGS 2	AFQM
DN, мм	15 - 250	15 - 125	15 - 250	65 - 125
Среда	Горячая вода		Пар	Горячая вода
Макс. температура, °C	200	200	350	150
PN, бар	16, 25, 40			
Примечание		Клапан НЗ, привод с функцией безопасности	с удлинителем штока ZF4, ZF5	Регулятор-ограничитель расхода со встроенным регулирующим клапаном