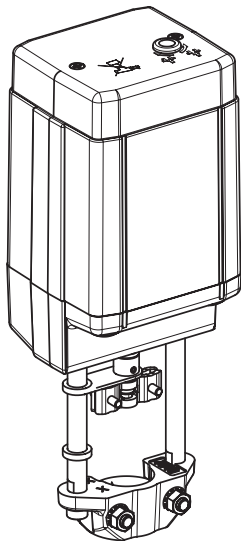
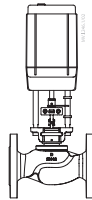


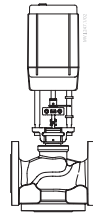
AME 55, AME 56



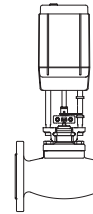
M110093/01



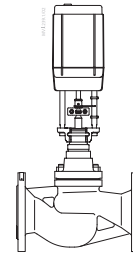
AME 56 +
VL 2, VF 2 (DN 65-80) +
adapter **065Z0312**



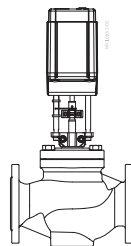
AME 56 +
VL 3, VF 3 (DN 65, 80) +
adapter **065Z0312**



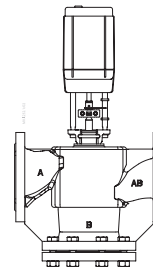
AME 56 +
VFS 2 (DN 15 - 50) +
clutch **065Z7551**



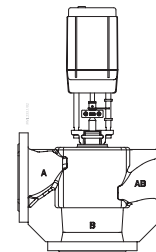
AME 55, AME 56 +
VFS 2 (DN 65 - 100)



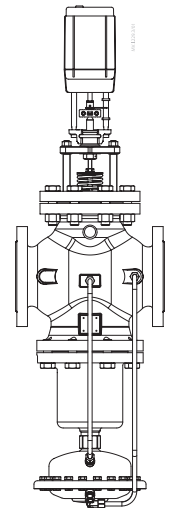
AME 55 +
VFM 2 (DN 65-150)



AME 55, AME 56 +
VL 2 (DN 100)



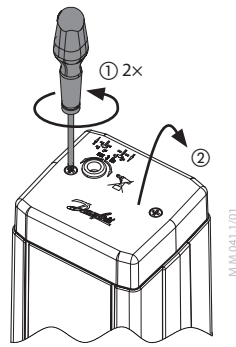
AME 55, AME 56 +
VL 3 (DN 100)



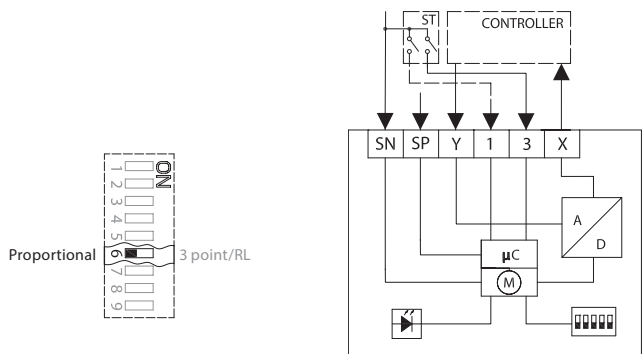
AME 55, AME 56 +
AFQM (DN 65-125)
AFQM 6 (DN 40-50)

ENGLISH	AME 55, AME 56	www.danfoss.com	Page 6
DANSK	AME 55, AME 56	www.danfoss.dk	Side 7
DEUTSCH	AME 55, AME 56	www.danfoss.de	Seite 8
FRANÇAIS	AME 55, AME 56	www.danfoss.fr	Page 9
ESPAÑOL	AME 55, AME 56	www.danfoss.es	Página 10
SUOMI	AME 55, AME 56	www.danfoss.fi	Sivu 11
POLSKI	AME 55, AME 56	www.danfoss.pl	Strona 12
РУССКИЙ	AME 55, AME 56	www.danfoss.ru	Страница 13
ROMÂNĂ	AME 55, AME 56	www.incalzire.danfoss.com	Pagina 14
中文	AME 55, AME 56	www.danfoss.com.cn	第 15 页

3

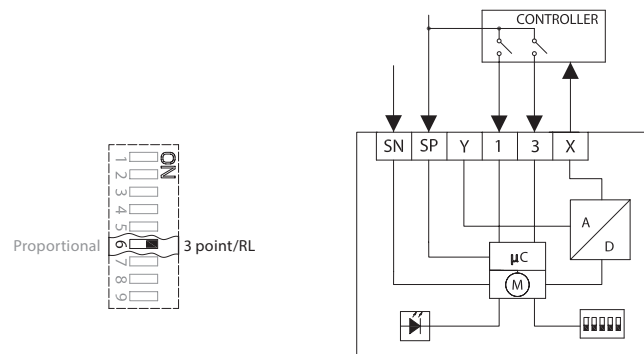


Wiring for modulating mode



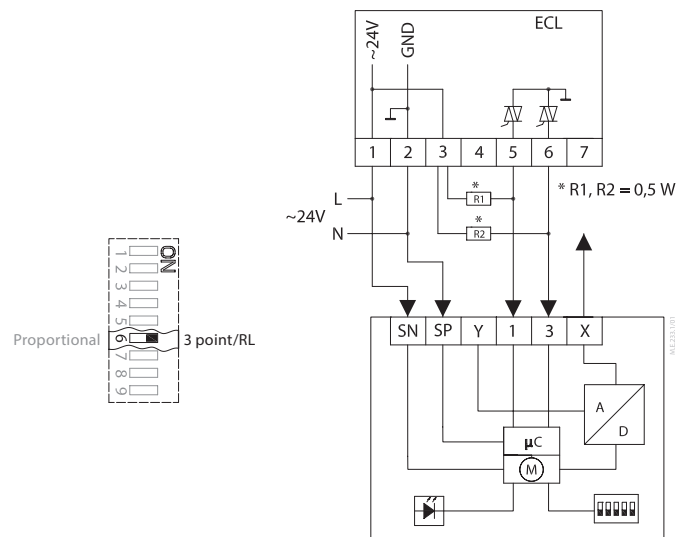
SN	0 V	Neutral
SP	24 VAC	Power supply
Y	0(2)-10 V 0(4)-20 mA	Input
1	0 V	Input
3		Input
X	0(2)-10 V	Output

Wiring for 3-point floating mode Controller with relay output



SN	0 V	Neutral
SP	24 VAC	Power supply
1	24 VAC	Input
3		Input
X	0(2)-10 VDC	Output

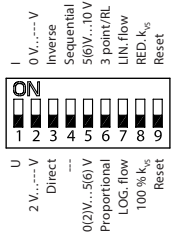
Wiring for 3-point floating mode Controller with triacs output



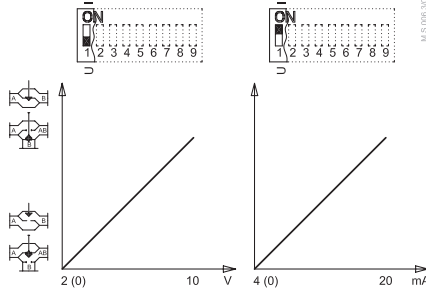
SN	24 VAC	Neutral
SP	0 V	Power supply
1	24 VAC	Input
3		Input
X	0(2)-10 VDC	Output

4

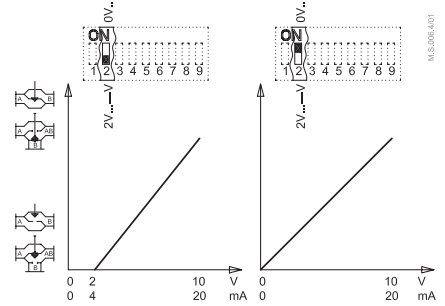
①



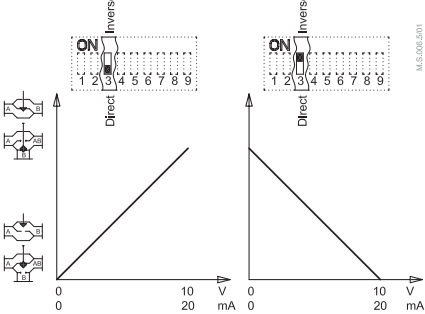
②



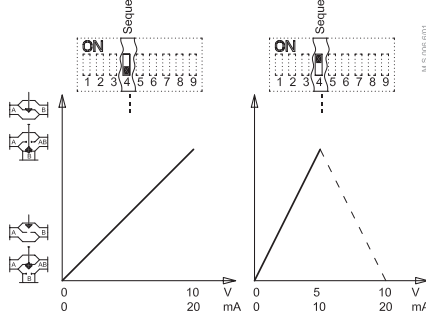
③



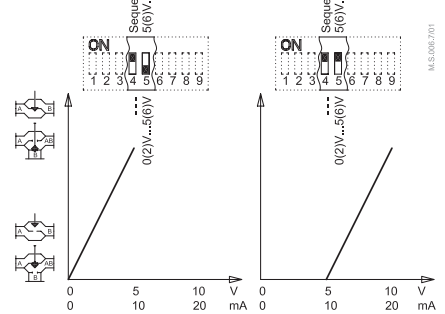
④



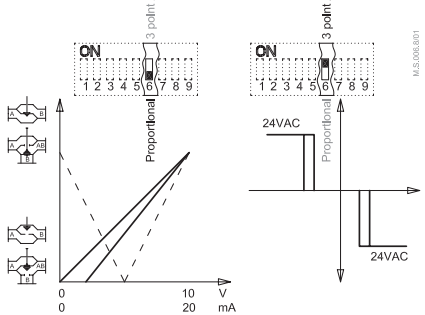
⑤



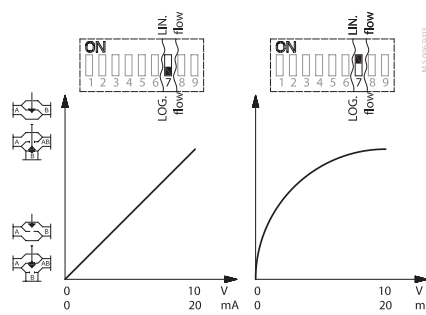
⑥



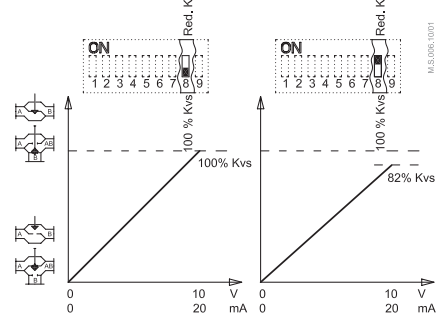
⑦



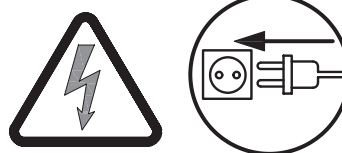
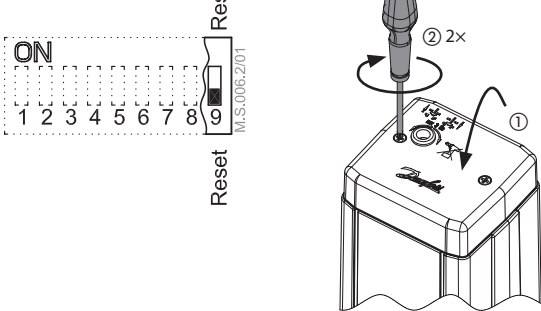
⑧



⑨

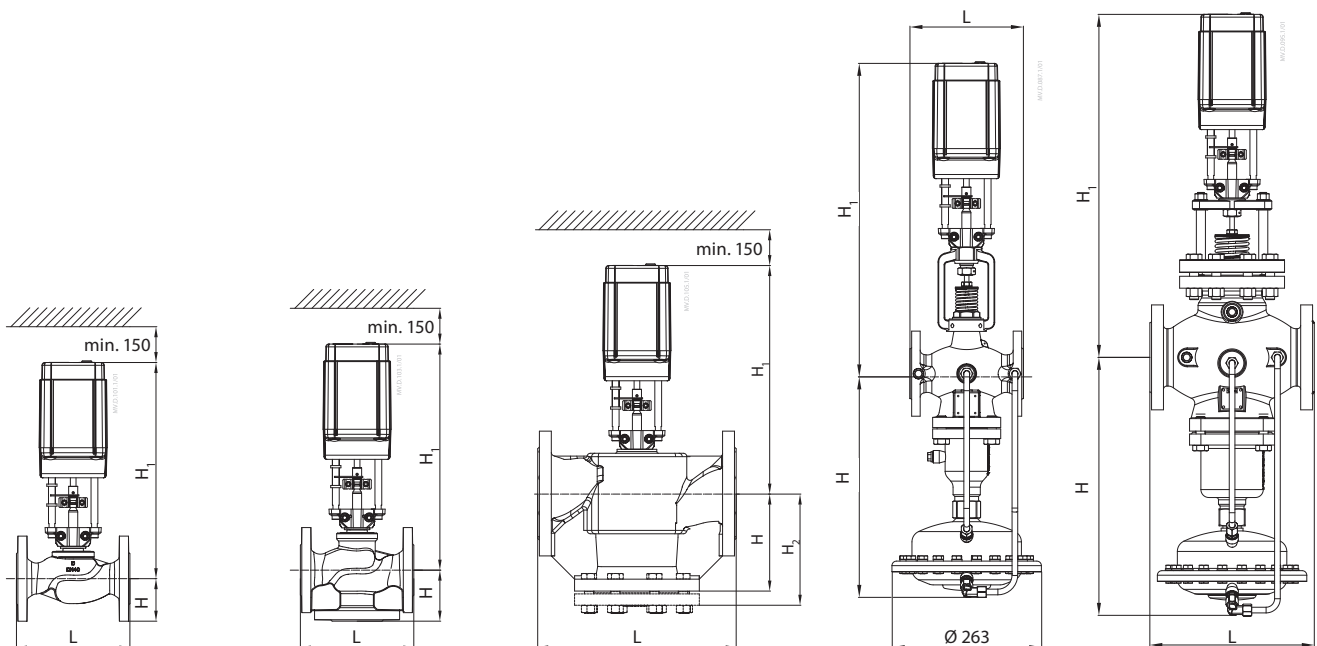


⑩



AME 55, AME 56

5



AME 56 +
VF 2, VL 2 (DN 65-80) +
adapter **065Z0312**

AME 56 +
VF 3, VL 3 (DN 65, 80) +
adapter **065Z0312**

AME 55, 56 +
VF 2, VF 3 (DN 100)
VL 2, VL 3 (DN 100)

AME 55, 56 +
AFQM 6 (DN 40, 50)

AME 55, 56 +
AFQM (DN 65-125, PN 16/25)

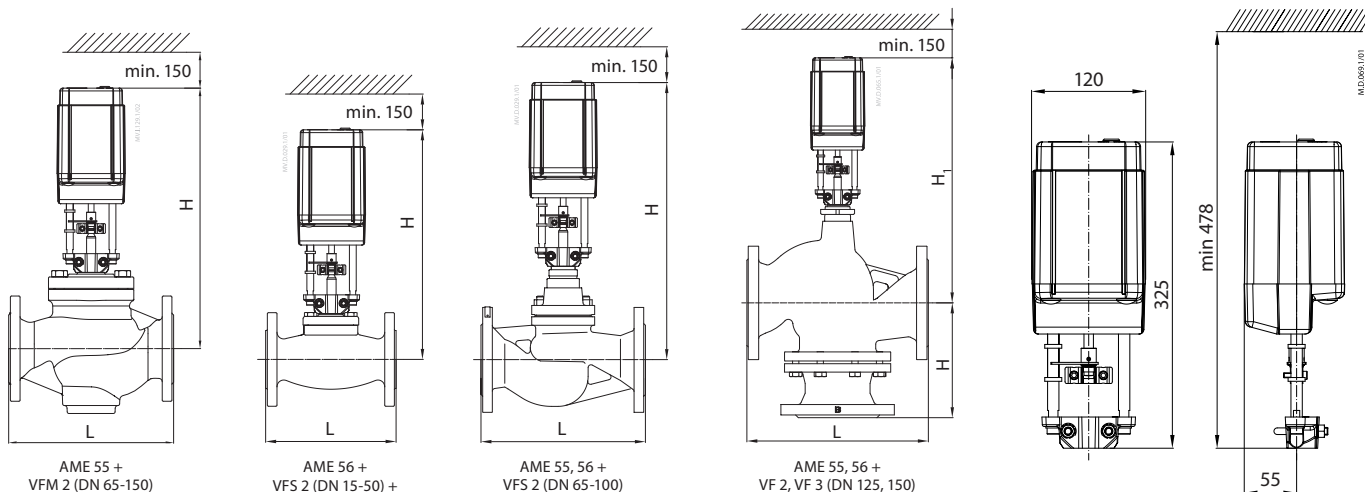
Type	DN	mm		
		L	H	H ₁
VF 2	65	290	92,5	428
	80	310	100	432
VL 2	65	290	88	428
	80	310	95	432

Type	DN	mm		
		L	H	H ₁
VF 3	65	290	120	428
	80	310	155	444
VL 3	65	290	120	428
	80	310	155	432

Type	DN	mm			
		L	H	H ₁	H ₂
VF 2	100	350	175	406	196
VF 3					
VL 2	100	350	175	406	196
VL 3					

DN	mm		
	L	H	H ₁
40	200	390	645
50	230	390	645

DN	mm		
	L	H	H ₁
65	290	425	604
80	310	425	624
100	350	530	634
125	400	530	664



AME 55 +
VFM 2 (DN 65-150)

AME 56 +
VFS 2 (DN 15-50) +
clutch **065Z7551**

AME 55, 56 +
VFS 2 (DN 65-100)

AME 55, 56 +
VF 2, VF 3 (DN 125, 150)

DN	mm	
	L	H
65	290	449,5
80	310	450,5
100	350	484,5
125	400	485,5
150	480	584,5

DN	mm	
	L	H
15	130	383
20	310	383
25	350	383
32	180	405
40	200	405
50	230	405

DN	mm	
	L	H
65	290	484
80	310	503
100	350	530

Type	DN	mm		
		L	H	H ₁
VF 2	125	400	160	555
	150	480	200	560
VF 3	125	400	250	555
	150	480	300	560

ENGLISH

Safety Note

To avoid injury of persons and damages to the device, it is absolutely necessary to read and observe these instructions carefully.

Necessary assembly, start-up, and maintenance work must be performed by qualified and authorized personnel only.

Prior to assembly and depressurizing the system.

Please comply with the instructions of the system manufacturer or system operator.



Do not remove the cover before the power supply is fully switched off.

Mounting 1

Fix the actuator on the valve 2.

Wiring 3



Do not touch anything on the PCB! Switch off the power line before wire the actuator! Lethal voltage! Wire the actuator according to the wiring diagram.

Control signal

Control signal from the controller must be connected to terminals Y (input signal) and SN (common) on the AME printed board.

Output signal

Output signal from the terminal X can be used for indication of the current position. Range depends on the DIP switch settings.

Supply voltage

Supply voltage (24 V ~ -15 to +10%, 50 Hz) must be connected to the terminals SN and SP.

DIP switch settings 4

U 2 V_---V Direct		I 0 V_---V Inverse	
--- 0(2)_5(6) V Proportional		Sequential 5(6)_10 V 3 point/RL	
LOG. flow		LIN. flow	
100 % k_{vs}		RED. k_{vs}	
Reset		Reset	

Factory settings:
ALL switches are on OFF position! 1

Note: All combinations of DIP switches are allowed. All functions that are selected are added consecutively. There is only one logic override of functionalities i.e. the switch No.6 Proportional/3 point, which sets actuator to ignore control signal and works as a "simple" 3-point actuator.

SW1: U/I 2

Factory setting:
voltage control signal (0-10 V).

SW2: 2-10 V/0-10 V 3

Factory setting is:
2-10 V.

SW3: Direct/Inverse 4

Factory setting is:
DIRECT

SW4: ---/Sequential 5

Two actuators can be set to work parallel with one control signal. If the SEQUENTIAL is set than an actuator responds to split control signal (see 0(2)-5(6) V/5(6)-10 V).

Note: This combination works in combination with switch No. 5: 0(2)-5(6) V/5(6)-10 V

SW5: 0(2)-5(6) V/5(6)-10 V 6

Note: This function is available if switch No. 4: --- / Sequential is set.

SW6: Proportional/3 point 7

Actuator needs to perform Self stroking prior changing DIP 6 to ON. Output signal depends on DIP 2, 3&5 setting.

Actuator can operate in modulating (DIP 6 to OFF) or in "simple" 3-point mode, if the 3-point function is selected (DIP 6 to ON).

Connect power supply on terminals SN and SP terminals.

DIP 6 factory setting is OFF for modulating operation.

Actuator's stem will run to its totally extended or retracted position by bridging SN signal to terminals 1 or 3 and will remain in this position as long as potential is present.

Set DIP 6 to ON for operating actuator in 3 point mode.

Look carefully wiring diagram as wiring is different for controllers with triac output (ECL) in comparison to controllers with relay output.

Note: If 3 point function is selected actuator does not respond to any control signal on port Y. It only rises and lowers spindle if power is supplied on port 1 or 3.

SW7: LOG. flow/LIN. flow 8

Factory setting is:
LOG. Flow (characteristic of valve is unchanged)

Note:
If this function is used in combination with non-logarithmic valves the characteristic of motorised valve will be anti-logarithm of valve's characteristic (e.g. valve with linear characteristic will be transformed to quick open characteristic).

SW8: 100% k_{vs} /RED. k_{vs} 9

Note: This function works proper only with logarithmic (equal percentage) valves.

SW9: Reset 10

After the actuator has been connected to power supply, the actuator will start the self-adjustment procedure. The indicator LED flashes until self adjustment is finished. The duration depends on the spindle travel and will normally last a few minutes. The stroke length of the valve is stored in the memory after self adjustment has been completed. To restart self adjustment, change the position of RESET switch (switch No. 9). If the supply voltage is switched off or falls below 80 % in more than 0.1 s, the current valve position will be stored in the memory and all data remain saved in the memory also after a power supply cut-out.

Function test

The indicator light shows whether the positioner is in operation or not. Moreover, the indicator shows the control status and faults.

- Constant light
 - normal operation
- No light
 - no operation or no power supply
- Intermittent light (1 Hz)
 - self adjusting-mode
- Intermittent light (3 Hz):
 - power supply too low
 - insufficient valve stroke (<20 s)
 - end-position cannot be reached.

Dimensions 5

Part Name	Hazardous Substances Table					
	Lead (Pb)	Mercury (Hg)	Cadmium (Cd)	Hexavalent Chromium (Cr(VI))	Polybrominated biphenyls (PBB)	Polybrominated diphenyl ethers (PBDE)
Reducer guide	X	O	O	O	O	O
Holder nut	X	O	O	O	O	O
Position indicator	X	O	O	O	O	O
Bush spring	X	O	O	O	O	O
Limiters	X	O	O	O	O	O
Gears	X	O	O	O	O	O

O: Indicates that this hazardous substance contained in all of the homogeneous material for this part is below the limit requirement in GB/T 26572;

X: Indicates that this hazardous substance contained in at least one of the homogeneous material for this part is above the limit requirement in GB/T 26572;

DANSK

Sikkerhedsbestemmelser



For at undgå personskader og erstatningsskader på produkter, er det absolut nødvendigt at gennemlæse følgende instruktion.

Montering, opstart og vedligeholdelse må kun foretages af kvalificeret og autoriseret personale.

Før montage eller demontering skal anlægget gøres trykløst.

Leverandørens retningslinier skal følges.



Fjern ikke dækslet, før strømforsyningen er helt koblet fra.

Montering 1

Fastgør AME 55, AME 56 på ventilen 2.

Elektrisk tilslutning 3



Rør ikke ved noget som helst på printkortet!
Sluk for strømmen, inden ledningerne trækkes til aktuatoren! Livsfarlig spænding!
Træk ledningerne til aktuatoren iht. ledningsdiagrammet.

- * El-tilslutning for modulerende styring (Wiring for modulating mode)
- ** El-tilslutning for 3-punkts styring med relæudgang i regulator (Wiring for 3-point floating mode Controller with relay output)
- *** El-tilslutning for 3-punkts styring med triacudgang i regulator (Wiring for 3-point floatig mode Controller with triacs output)

Styresignal

Styresignalet fra regulatoren skal tilsluttes terminal Y (indgangssignal) og SN (fælles) på AME's klemrække.

Udgangssignal

Udgangssignal fra terminal X kan anvendes til indikering af aktuel position. Området afhænger af DIP kontakternes indstilling.

Forsyningsspænding

Forsyningsspændingen (24 V~ -15/+10%, 50 Hz) skal tilsluttes klemme SN og SP

Indstilling af DIP kontakter 4

U		I	
2 V_---V		0 V_---V	
Direkte		Sekventiel	
---		Proportional	
0(2) V_5(6) V		5(6) V_10 V	
Omvendt		3-punkt/RL	
LOG. flow		LIN. flow	
100 % Kvs		Red. Kvs	
Reset		Nulstil	



Fabriksindstilling:
Alle kontakter er I OFF position! 1



Bemærk: Alle kombinationer af kontaktindstillinger er tilladte. Alle funktionsvalg er tilføjet en efter en. Der er kun en logisk overskridelse af funktionaliteten: Kontakt Nr. 6 Proportional/3-punkt styring, som sætter aktuatoren i stand til at ignorere reguleringssignalet og arbejde som en "simpel" 3-punkt motor.

SW1: U/I 2



Fabriksindstilling:
Spændingssignal (0-10 V).

SW2: 2-10 V/0-10 V 3



Fabriksindstilling:
2-10 V.

SW3: Direkte/Indirekte 4



Fabriksindstilling:
DIREKTE

SW4: ---/Sekvens 5

To aktuatorer kan arbejde parallelt med et reguleringsignal. I SEKVENSS indstilling reagerer aktuatoren på delt styresignal (se 0(2)-5(6) V/5(6)-10 V).



Bemærk: Denne kombination arbejder sammen med kontakt Nr. 5: 0(2)-5(6) V/5(6)-10 V

SW5: 0(2)-5(6) V/5(6)-10 V 6



Bemærk: Denne funktion er tilgængelig hvis kontakt Nr. 4:---/Sekvens er indstillet.

SW6: Proportional/3-punkt 7



Når DIP 6 er på Aktuator skal udføre automatiske kalibrering forud at DIP-6.
Udgangssignal afhænger af DIP-2, 3 & 5 Indstilling.

Aktuator kan køre i modulerende (DIP 6 til OFF) eller i "simple" 3-punkts funktion, hvis 3-punkt funktionen er valgt (DIP 6 til ON).

Tilslutte forsyningsspænding på klemme SN og SP terminaler.

Fabriksindstillet DIP 6 til OFF for at drive Aktuator i modulerende tilstand.

Aktuator's stem løber frem til dens fuldt udstrakt eller tilbagetrukne position ved at bygge bro mellem SN signal til klemme 1 eller 3 og forbliver i denne position så længe potentiale er til stede.

Indstil DIP 6 på ON for Aktuator kører i 3 punkts funktion.

Se nøje ledningsdiagram som ledningsføring er forskellig for regulatorer med triacudgang (ECL) i caparison til regulatorer med relæudgang.



Bemærk: Hvis 3-punkt funktionen er valgt, reagerer aktuatoren ikke på signaler på klemme Y. Motorspindelen bevæger sig kun opad eller nedad ved signaler på klemme 1 eller 3.

SW7: LOG. flow/LIN. flow 8



Fabriksindstilling:
LOG.flow (ventilkarakteristikken er uændret).



Bemærk: Anvendes denne funktion i kombination med ikke logaritmiske ventiler, vil karakteristikken for motorventilen blive modsat logaritmisk i forhold til ventilkarakteristikken (d.v.s. en ventil med lineær karakteristik vil blive transformeret til hurtig åben karakteristikk).

SW8: 100% K_{vs}/RED. K_{vs} 9



Bemærk: denne funktion virker kun ved logaritmiske ventiler.

SW9: Reset 10

Efter tilslutning af forsyningsspænding, vil aktuatoren starte en selvjusterings procedure. LED indikatoren blinker indtil selvjusteringen er færdig. Varigheden afhænger af spindelvendingen og tager normalt nogle få minutter. Ventilens spindelvending lagres i hukommelsen efter selvjusteringen er færdig. For at starte selvjustering, skiftes positionen af RESET kontakten (kontakt Nr. 9). Hvis forsyningsspændingen svigter eller falder til under 80 % i mere end 0,1 sekund, vil den aktuelle ventilposition lagres i hukommelsen og alle data bliver bevaret i hukommelsen, også efter at forsyningsspændingen afbrydes.

Funktions test

Lysdioden indikerer, om aktuatoren er i drift, ligesom den viser driftsstatus og eventuelle fejl.

Konstant lys

- normal drift

Intet lys

- ikke i drift, ingen strømforsyning

Interval blink (1 Hz)

- selvjusteringsmodul

Interval blink (3 Hz)

- strømforsyning for lav
- ventil slaglængde utilstrækkelig
- endestilling kan ikke nås.

Mål 5

DEUTSCH

Sicherheitshinweise



Um Verletzungen an Personen und Schäden am Gerät zu vermeiden, diese Anleitung unbedingt beachten.

Montage, Inbetriebnahme und Wartungsarbeiten dürfen nur von sachkundigen und autorisierten Personen durchgeführt werden. Anlage vor Montage, Demontage unbedingt drucklos machen.

Die Vorgaben des Anlagenherstellers und Anlagenbetreibers sind zu beachten.



Entfernen Sie die Abdeckung nicht, bevor die Stromversorgung komplett ausgeschaltet ist.

Montage ①

AME 55, AME 56 am Ventil ansetzen ②.

Elektrischer Anschluß ③



Bitte die Platine nicht direkt berühren! Trennen Sie das Netzkabel vor der Verdrahtung des Stellantriebs!

Tödliche Spannung!
Schließen Sie den Stellantrieb gemäß dem Verdrahtungsplan an.

- * Verdrahtung für die modulierende Regelung (Wiring for modulating mode)
- ** Verdrahtung für die 3-Punkt-Regelung mit Relaisausgang (Wiring for 3-point floating mode Controller with relay output)
- *** Verdrahtung für die 3-Punkt-Regelung mit Triac-Ausgang (Wiring for 3-point floatig mode Controller with triacs output)

Steuersignal

Das Steuersignal des Reglers ist an Klemme Y (Eingangssignal) und Klemme SN (Sammelklemme) an der AME-Printplatte anzuschließen.

Ausgangssignal

Das Ausgangssignal von Klemme X kann zur Anzeige der aktuellen Position benutzt werden. Der Bereich hängt von der Brücke ab.

Spannungsversorgung

Die Spannungsversorgung (24 V~ -15 bis +10%, 50 Hz) ist an Klemme SN und SP anzuschließen.

Einstellung der DIP Brücke ④

U	<input type="checkbox"/>	I	<input type="checkbox"/>
2 V...V	<input type="checkbox"/>	0 V...V	<input type="checkbox"/>
Direkte	<input type="checkbox"/>	Sekventiell	<input type="checkbox"/>
---	<input type="checkbox"/>	Proportional	<input type="checkbox"/>
0(2) V...5(6) V	<input type="checkbox"/>	5(6) V...10 V	<input type="checkbox"/>
Omvendt	<input type="checkbox"/>	3-punkt/RL	<input type="checkbox"/>
LOG. flow	<input type="checkbox"/>	LIN. flow	<input type="checkbox"/>
100 % Kvs	<input type="checkbox"/>	Red. Kvs	<input type="checkbox"/>
Reset	<input type="checkbox"/>	Nulstil	<input type="checkbox"/>

Werkseinstellung:
ALLE Schalter sind in der Position OFF! ①

BEMERKUNG: Alle Kombinationen von DIP Schalter sind erlaubt. Gewählte Funktionen sind hintereinandergelegt. Es gibt nur eine logische Umsteuerung der Funktionen: Brücke Nr.6 proportional / 3-Punkt. Dadurch wird der Antrieb so umgeschaltet, dass das Signal ignoriert wird und arbeitet als "üblicher" 3-Punkt Antrieb.

SW1: U/I ②

Werkseinstellung:
Spannungsregelsignal (0-10 V).

SW2: 2-10 V/0-10 V ③

Werkseinstellung:
2-10 V.

SW3: Direct/Inverse ④

Werkseinstellung:
DIRECT

SW4: ---/Sequentiell ⑤

Zwei Antriebe können parallel mit einem Steuersignal arbeiten. Bei der Einstellung SEQUENTIAL Antrieb reagiert auf geteilten Steuersignal (siehe 0(2)-5(6) V/5(6)-10 V).

BEMERKUNG: Diese Kombination funktioniert mit dem Schalter No.5: 0(2)-5(6) V/5(6)-10 V.

SW5: 0(2)-5(6) V/5(6)-10 V ⑥

BEMERKUNG: Diese Funktion ist wirksam, wenn der Schalter No.4: --- / Sequentiell eingestellt ist.

SW6: Proportional/3-Punkt ⑦

Wichtig: Wenn der DIP-6 ist auf Stellmotor muss Ventilhub vor dem Ändern der DIP6 auf ON.
Ausgangssignal ist abhängig von DIP-2, 3 & 5 Einstellung.

Stellmotor kann bei jeglichen arbeiten modulierend (DIP-6, um AUS) oder in "einfacher" 3-Punkt, wenn die 3-Punkt Funktion ausgewählt ist (DIP-6, um auf).

Anschließen Spannungsversorgung an den Klemmen SN und SP-Klemmen.

Werkseitig eingestellte DIP 6 auf OFF für den Betrieb in Stellmotor modulierend Modus.

Stellmotor Antriebsstange ausgeführt werden soll, der vollkommen erweitert oder eingefahrener Stellung Audio-Bestandskunden SN Signal an den Klemmen 1 oder 3 und bleibt in diesem Elektron-Position -so lange wie Potenzial vorhanden ist.

Stellen Sie DIP-Schalter 6 auf EIN für den Stellmotor in 3 Punkt.

Bitte schauen Sie Schaltplan als Verdrahtung ist anders für Regler mit Tricausgang (ECL) in Prachtdecke durch Controller mit Relaisausgang.

BEMERKUNG: Wenn die 3-Punkt Funktion gewählt wird, reagiert der Antrieb nicht auf irgendwelche der Steuersignale Y Klemme. Der Antrieb bewegt die Motorenspindel nach oben oder nach unten bei dem Steuersignal auf Klemme 1 oder 3.

SW7: LOG. flow/LIN. flow ⑧

Werkseinstellung:
LOG. Flow (Ventilcharakteristik bleibt unverändert).

BEMERKUNG: Falls diese Funktion mit dem nicht logarithmischen Ventil verwendet wird, übernimmt der Antrieb die Anti-Logarithm der Ventilcharakteristik. (Ventil mit linearer Kennlinie wird in die Kennlinie umgewandelt).

SW8: 100% K_{vs}/RED. K_{vs} ⑨

BEMERKUNG: Diese Funktion arbeitet richtig nur mit logarithmischen (gleichprozentigen) Ventilen.

SW9: Reset ⑩

Nach Einschalten der Stromversorgung startet der Regelantrieb den Selbstanpassungsvorgang. Die Leuchtdiode blinkt, bis die Anpassung abgeschlossen ist. Dies dauert normalerweise einige Minuten, abhängig von der Distanz der Spindelbewegung. Die Hublänge des Ventils wird nach abgeschlossener Selbstanpassung im Speicher registriert. Der Selbstanpassungsvorgang kann durch Drücken der RESET-Taste wiederholt werden (Schalter No. 9). Bei Ausfall der Versorgungsspannung - oder beim Absinken auf einen Wert kleiner 80% - länger als 0,1 s, wird die aktuelle Ventilposition im Speicher gespeichert. Alle Daten sind also auch im Falle einer Stromunterbrechung gesichert.

Funktionstest

- Die Leuchtdiode zeigt den Motorbetrieb, den Betriebszustand und eventuelle Fehler an.
- Dauerlicht
 - normaler Betrieb
 - Kein Licht
 - nicht in Betrieb oder keine Stromversorgung
 - Blinklicht (1 Hz)
 - Selbstanpassungsmodus
 - Blinklicht (3 Hz)
 - Versorgungsspannung zu niedrig
 - Ventilhublänge ungenügend (<20 s)
 - Endposition nicht erreichbar.

Abmessungen ⑤

FRANÇAIS
Sécurité


Observer et lire attentivement les instructions afin d'éviter les blessures éventuelles et les dommages de l'installation.

Le montage, la mise en marche et toute opération de maintenance doivent être effectués par un service ou une personne de qualification.

Dépressuriser le système avant le montage.

Suivre les instructions du fabricant du système ou de son service.



Ne pas retirer le capot avant d'avoir totalement coupé l'alimentation.

Montage 1

Fixer l'AME sur la vanne 2.

Branchement électrique 3


Ne pas toucher la carte de circuit imprimé!

Couper l'alimentation avant de raccorder l'actionneur! Danger de mort! Raccorder l'actionneur conformément au schéma de branchement électrique.

- * Raccordement pour le mode modulant (Wiring for modulating mode)
- ** Raccordement pour mode flottant 3 points - Régulateur avec sortie relais (Wiring for 3-point floating mode Controller with relay output)
- *** Raccordement pour mode flottant 3 points - Régulateur avec sortie triac (Wiring for 3-point floatig mode Controller with triacs output)

Signal de commande

Le signal du régulateur doit être branché sur la borne Y (signal d'entrée) et la borne SN (commun) sur la carte imprimée de l'AME.

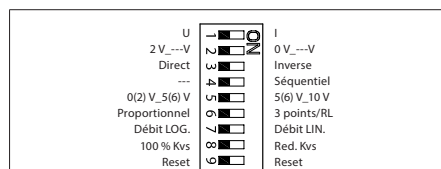
Signal de sortie

Le signal de sortie de la borne X peut servir pour indiquer la position actuelle. La zone dépend des réglages du sélecteur de fonction DIP.

Tension d'alimentation

La tension d'alimentation (24 V \sim -15/+10%,

50 Hz) doit être branchée aux bornes SN et SP.

Réglages du sélecteur de fonction DIP 4


Réglage d'usine:
TOUTES les commandes sont en position ARRÊT! 1



REMARQUE: Toutes les combinaisons des commandes DIP sont possibles. Toutes les fonctions sélectionnées sont ajoutées l'une à l'autre. Il y a seulement un pontage logique des fonctions: commande 6 Proportionnel/ 3 points qui fait le moteur ignorer le signal de commande et fonctionne comme un »simple« 3-points moteur.

SW1: U/I 2


Réglage de l'usine:
le signal de commande de tension (0-10 V).
SW2: 2-10 V/0-10 V 3



Réglage de l'usine:
2-10 V.

SW3: Direct/Inverse 4


Réglage de l'usine:
DIRECT

SW4: ---/Séquentiel 5

Deux moteurs peuvent être réglés de telle manière qu'ils fonctionnent parallèlement avec un signal de commande. Si la fonction SÉQUENTIEL est réglée, le moteur répond au signal de commande »split« (voir 0(2)-5(6) V/5(6)-10 V).



REMARQUE: Cette combinaison fonctionne en combinaison avec la commande 5: 0(2)-5(6)V/5(6)-10 V.

SW5: 0(2)-5(6) V/5(6)-10 V 6


REMARQUE: Cette fonction est disponible, si la commande 4: ---/Séquentiel est réglée.

SW6: Proportionnel/ 3 points 7


Lorsque le DIP 6 est SUR Actuateur doit exécuter autorégulation avant le DIP en perpétuelle évolution 6 sur ON.

Signal de sortie dépend du commutateur DIP 2, 3 et 5 Réglage.

Actuateur permet de fonctionner en modulant (DIP 6 sur OFF) ou dans "simple" 3-points mode, si la fonction 3 points est sélectionnée (DIP 6 sur ON).

Alimentation pour alimenter les bornes SN et SP les bornes.

Réglage d'usine DIP 6 sur OFF pour la mise en œuvre d'Actuateur en mode modulant.

Actuateur tige continue de fonctionner à sa position rétractée en établissant totalement étendue ou signal de SN à la borne 1 ou 3 et resteront dans cette position tant que le potentiel est présent.

Régler le DIP 6 sur ON pour l'exploitation Actuateur en mode 3 points.

Schéma de raccordement en tant que regarder attentivement câblage est différente pour les régulateurs avec sortie triac (ECL) en comparaison avec les régulateurs avec sortie de relais.



REMARQUE: Si la fonction 3 points est sélectionnée, le moteur ne répond à aucun signal de commande sur la borne Y. Cette fonction seulement déplace la broche vers le haut et vers le bas, s'il y a de l'alimentation en courant sur les bornes 1 et 3.

SW7: Débit LOG./ débit LIN. 8


Réglage de l'usine:
débit LOG. (caractéristique de la vanne ne change pas).



REMARQUE: Si cette fonction est utilisée en combinaison avec les vannes non-logarithmiques, la caractéristique de la vanne motorisée sera l'anti-logarithme de la caractéristique de la vanne (p.e. une vanne avec la caractéristique linéaire sera transformée en caractéristique »rapidement ouverte«).

SW8: 100% K_{vs}/RED. K_{vs} 9


REMARQUE: Cela ne fonctionne proprement qu'avec les vannes logarithmiques (même pourcentage).

SW9: Exploitation 10

Une fois alimenté, le moteur commence un procédé d'auto-réglage. La diode lumineuse clignote jusqu'à ce que l'auto-réglage soit terminé. Cela dure normalement env. 2 minutes, suivant le déplacement de la broche. La course de la vanne est conservée en mémoire à la fin de l'auto-réglage. Le changement de position de la commande R. À Z. (commande 9) fera redémarrer l'auto-réglage. Si l'alimentation est interrompue – ou chute à une valeur inférieure à 80 % - pendant plus de 0,1 sec., la position actuelle de la vanne est mémorisée. Toutes les données seront donc mémorisées, même en cas de coupure de courant.

Test de fonction

La diode lumineuse indique que le moteur est en fonction. Elle indique aussi l'état de marche et les erreurs éventuelles.

- Lumière permanente
 - marche normale
- Pas de lumière
 - fonction arrêtée, pas d'alimentation
- Clignotements par intervalles (1 Hz)
 - mode d'auto-réglage
- Clignotement par intervalles (3 Hz)
 - alimentation en courant trop faible
 - course de vanne insuffisante (<20 s)
 - la fin de course ne peut pas être atteinte.

Dimensions 5

ESPAÑOL

Nota de seguridad



Para evitar los daños de las personas y del aparato es absolutamente necesario que lea y siga estas instrucciones atenta y cuidadosamente.

El montaje, la preparación y el mantenimiento serán efectuados solamente por el personal calificado y autorizado.

Antes del montaje and depresione el sistema.

Le rogamos que cumpla con las instrucciones del fabricante o del operador del sistema.



No retire la cubierta antes de haber desconectado el suministro eléctrico por completo.

Montaje ①

Montaje del AME en la válvula ②

Cableado ③



*¡No toque nada en la placa de circuito impreso!
¡Desactive la línea de suministro eléctrico antes de conectar el actuador!
¡Tensión letal!
Conecte el actuador de acuerdo con el esquema de cableado.*

- * Cableado para modo modulante (Wiring for modulating mode)
- ** Cableado para modo flotante de 3 puntos, controlador con salida para relé (Wiring for 3-point floating mode Controller with relay output)
- *** Cableado para modo flotante de 3 puntos, controlador con salida triacs (Wiring for 3-point floatig mode Controller with triacs output)

Señal de control

La señal de control proveniente del regulador deberá ser conectada al terminal Y (señal de entrada) y al terminal SN (común) en el circuito impreso del AME.

Señal de salida

La señal de salida del terminal X puede usarse para indicar la posición actual. El rango dependerá de la configuración del interruptor DIP.

Tensión de alimentación

La tensión de alimentación (24 V~-15/+10 %, 50 Hz) tiene que ser conectada a los terminales SN y SP.

Las configuraciones del interruptor DIP ④

U	1	ON	I	1	0 V_--V
2 V_--V	2	Directo	2	2	Secuencial
---	3	---	3	3	Proporcional
0(2) V_5(6) V	4	Inverso	4	4	3 puntos R / L
Flujo LOG.	5	100 % Kvs	5	5	Flujo LIN.
Restablecimiento	6		6	6	Red. Kvs
	7		7	7	Restablecimiento
	8		8	8	
	9		9	9	

Ajuste de fábrica:
Todos los interruptores tienen que estar en la posición OFF! ①

¡IMPORTANTE: Todas las combinaciones de los interruptores están permitidas. Todas las funciones seleccionadas serán añadidas una a la otra. Solamente hay una sobreposición de las funciones: el interruptor No.6 Proporcional / 3 vías que hace que el actuador ignore la señal y funcione como un "sencillo" actuador de 3 vías.

SW1: U/I ②

Ajuste de fábrica:
señal de control de tensión (0-10 V).

SW2: 2-10 V/0-10 V ③

Ajuste de fábrica:
2-10 V.

SW3: Directo/Inverso ④

Ajuste de fábrica:
DIRECT

SW4: ---/Secuencial ⑤

Se pueden ajustar dos actuadores simultáneamente que respondan a la misma señal de control a la vez. Al elegir SEQUENTIAL el actuador responderá a la señal de control dividida (vease 0(2)-5(6) V/5(6)-10 V).

Nota: Esta combinación funciona en combinación con el interruptor No.5: 0(2)- 5(6) V/5(6)-10 V.

SW5: 0(2)- 5(6) V/5(6)-10 V ⑥

Nota: Esta función es posible al elegir el interruptor No.4:---/ Secuencial.

SW6: Proporcional/3 vías ⑦

Quando los interruptores DIP 6 es de actuador debe realizar ajuste automático de la longitud de carrera antes del conmutador DIP 6 en la posición ON. Señal de salida depende de los interruptores DIP 2, 3 & 5 Ajuste.

Actuador puede funcionar en modulante (DIP 6 a OFF) o en modo "simple" 3-puntos, si la función se selecciona 3 puntos (DIP 6 a).

Conectar la corriente de alimentación SN y SP. terminales de los terminales.

Ajuste de fábrica los interruptores DIP 6 en la posición OFF para el funcionamiento actuador modulante en modo.

Actuador vástago es totalmente extendida o se ejecutará hasta su posición retraída, señal de transición SN a los terminales 1 o 3 y permanecerá en tal tomografía mientras potencial está presente.

Ajuste los interruptores DIP 6 en funcionamiento actuador de 3 puntos modo.

Observe atentamente diagrama de conexionado como cableado es diferente para los controladores con salida triac (ECL) en caparison a los controladores con salida de relé.

Importante: Al elegir la función de 3 vías, el actuador no responderá a ninguna de las señales de control en el puerto Y. El vástago se moverá hacia arriba o abajo si hay alimentación en el puerto 1 ó 3.

SW7: LOG.flujo /LIN.flujo ⑧

Ajuste de fábrica:
LOG flow (característica de la válvula no cambiada)

Importante:

Al usar esta función con las válvulas no logarítmicas, la característica de la válvula motorizada será el antilogaritmo de la característica de la válvula (por ejemplo la válvula con la característica linear será transformada en al característica de apertura rápida).

SW8: 100% K_{vs}/RED. K_{vs} ⑨

Nota:
Esta función funciona correctamente solamente con las válvulas logarítmicas (de fljió igual porcentaje).

SW9: Funcionamiento ⑩

Después de suministrar corriente de alimentación al actuador, éste inicia un proceso de auto ajuste. El diodo LED parpadea hasta que el proceso de auto ajuste haya llegado a término. Este proceso dura normalmente un par de minutos dependiendo del recorrido del vástago. El recorrido de la válvula es almacenado en la memoria después de terminado el auto ajuste. Para empezar de nuevo el auto ajuste pulsar el interruptor RESET (interruptor No.9). Si se corta la tensión de alimentación o en caso de que ésta caiga por debajo de 80% durante más de un 0,1 s, la posición actual de la válvula será guardada en la memoria. De esta manera, todos los datos quedarán guardados en la memoria, incluso en caso de corte de corriente.

Test de funcionamiento

El diodo luminoso indica si el motor está funcionando. Además indica el estado de funcionamiento y fallos eventuales.

Luce constantemente

- funcionamineto normal

No luce

- no está en marcha, no hay alimentación
- Luce intermitentemente a intervalos (1 Hz)
- estado de auto ajuste

Luce intermitentemente a intervalos (3 Hz)

- corriente de alimentación demasioado baja
- recorrido de la válvula insuficinet (<20 s)
- el recorrido máximo no puede ser alcanzado.

Dimensiones ⑤

SUOMI

Turvallisuuhuomautus!



Näitä ohjeita on ehdottomasti noudatettava henkilö- ja omaisuusvahinkojen välttämiseksi.

Ainoastaan ammattitaitoiset ja valtuutetut henkilöt saavat tehdä kokoonpano-, käynnistys- ja huoltotöitä.

Järjestelmän paine on poistettava ennen kokoonpano- ja purkutöitä.

Noudata järjestelmän valmistajan ohjeita.



Älä irrota kantta, ennen kuin virransyöttö on täysin katkaistu.

Kiinnittäminen ①

Kiinnitä AME venttiiliin. ②

Johdotus ③



Älä koske mihinkään piirilevyn osaan!
Katkaise virransyöttö ennen toimimoottorin johdotusta!
Hengenvaarallinen jännite!
Johdota toimimoottori kytkentäkaavion mukaisesti.

- * Jännite- ja virtaohjaus (Wiring for modulating mode)
- ** Kytkentä 3-pisteohjatuille säätimelle, jossa on relelähtö (Wiring for 3-point floating mode Controller with relay output)
- *** Kytkentä 3-pisteohjatuille säätimelle, jossa on triac-lähtö (Wiring for 3-point floatig mode Controller with triacs output)

Ohjaussignaali

Ohjaimen ohjaussignaali on liitettävä painetun AME-piirin liitäntöihin Y (sisäänmenosignaali) ja SN (tavallinen signaali).

Lähtösignaali

X-liitännän lähtösignaalia voidaan käyttää nykyisen sijainnin ilmaisemiseen. Alue määräytyy DIP-kytkinasetusten mukaan.

Käyttöjännite

Käyttöjännite (24 V ~ -15% +10 %, 50 Hz) on yhdistettävä SN- ja SP-liitäntöihin.

DIP-kytkinasetukset ④

U		I	
2 V...V		0 V...V	
Suora		Käänteinen	
---		Vaiheittainen	
0(2) V...5(6) V		5(6) V...10 V	
Verrannollinen		3-piste/RL	
LOG. virtaus		Lineaarinen virtaus	
100 % Kvs		Pien. Kvs	
Nollaaminen		Nollaaminen	



Tehdasasetukset:
Kaikki kytkimet ovat OFF-asennossa! ①



HUOMAUTUS: Kaikki DIP-kytkinasetusten yhdistelmät ovat sallittuja. Kaikki valitut toiminnot yhdistetään keskenään. Vain yksi logiikka ohittaa toiminnot: kytkimen nro 5 Suhteellinen / kolmipiste-asetus, joka määrittää käyttölaitteen jättämään signaalin huomiotta, jolloin se toimii yksinkertaisena kolmipistekäyttölaitteena.

SW1: U/I ②



Tehdasasetus:
Jänniteohjaussignaali (0–10 V).

SW2: 2–10 tai 0–10 V ③



Tehdasasetus:
2–10 V.

SW3: Suora tai käänteinen ④



Tehdasasetus:
SUORA

SW4: ---/vaiheittainen ⑤

Kaksi käyttölaitetta voidaan määrittää toimimaan rinnakkain samasta ohjaussignaalista. Jos vaiheittaisuus otetaan käyttöön, käyttölaite reagoi jaettuun ohjaussignaaliin. Lisätietoja on kohdassa 0(2)–5(6)V/5(6)–10 V.



HUOMAUTUS: Tämä yhdistelmä toimii yhdessä kytkimen 5 kanssa: 0(2)–5(6)V/5(6)–10 V

SW5: 0(2)–5(6)V/5(6)–10 V ⑥



HUOMAUTUS: Tämä toiminto on käytettävissä, jos kytkin 4 ---/vaiheittainen on määritetty.

SW6: Suhteellinen/3-pisteinen ⑦



Jos DIP 6 on ON-asennossa moottorille tarvitsee ajaa rajat uudelleen.

Ohjaussignaali riippuu DIP-kytkimen 2,3 ja 5 asennoista.

Moottori toimii moduloivalla ohjauksella tai 3-piste ohjauksella, jos 3-piste toiminto on valittu (DIP 6 ON).

Kytke syöttö liittimiin SN ja SP.

Tehdasasetus DIP 6 kytkimelle on modulaatio asennossa (OFF).

Moottori ajaa karan ääriasentoon auki/kiinni kytkemällä SN signaalin liittimeen 1 tai 3 ja jää asentoon niin kauan kuin kytkentä on paikallaan.

Aseta DIP 6 ON-asentoon halutessasi moottorin olevan 3-piste ohjauksessa.

Tarkista kytkennät triaki (ECL) ja rele tulosten kytkentöjen osalta. Kytketään eri tavalla.



HUOMAUTUS: Jos 3-pisteinen toiminto valitaan, käyttölaite ei reagoi portin Y signaaliin. Se nostaa ja laskee karaan vain, jos portteihin 1 tai 3 syötetään virtaa.

SW7: Logaritminen tai lineaarinen virtaus ⑧



Tehdasasetus:
Logaritminen virtaus (venttiilin toiminta ei muutu).



HUOMAUTUS: Jos tätä toimintoa käytetään yhdessä muun kuin logaritmissen venttiilin kanssa, moottoroidun venttiilin toiminta muuttuu vastakkaisesti logaritmiseksi, eli lineaarinen venttiili muuttuu nopeasti avautuvaksi.

Lisätietoja on tuotetiedotteessa.

SW8: 100% K_{Vs}/RED K_{Vs} ⑨

HUOMAUTUS:

Tämä toiminto toimii oikein vain logaritmissa venttiileissä.

SW9: Nollaaminen ⑩

Kun käyttölaite on yhdistetty virtalähteeseen, se aloittaa itsesäätötoimet. LED-merkkivalo vilkkuu, kunnes itsesäätötoimet on tehty. Kesto aika määräytyy karan liikkeen mukaan, ja on tavallisesti muutama minuutti. Venttiilin karan liikkeen pituus tallennetaan muistiin, kun itsesäätötoimet on tehty. Voit aloittaa itsesäädön uudelleen muuttamalla RESET-kytkimen asentoa (kytkin 9). Jos virransyöttö katkeaa tai putoaa alle 80 prosenttiin yli 0,1 sekunnin ajaksi, nykyinen venttiilin sijainti ja kaikki tiedot tallennetaan muistiin. Ne säilyvät siellä sähkökatkon ajan.

Toimintojen testaaminen

Merkkivalo ilmaisee, onko käyttölaite käytössä vai ei. Lisäksi merkkivalo ilmaisee ohjaustilan ja viat.

Palaa jatkuvasti

- normaali toiminta

Ei valoa

- ei toiminnassa tai ei virransyöttöä.

1 Hz:n taajuudella vilkkuva valo

- itsesäätötila

3 Hz:n taajuudella vilkkuva valo

- virransyöttö ei riitä
- venttiilin iskunpituus ei riitä (alle 20 s)
- loppusijainti ei voi saavuttaa.

Dimensions ⑤

POLSKI
Warunki bezpieczeństwa


Aby uniknąć obrażeń u ludzi oraz uszkodzenia sprzętu, należy koniecznie zapoznać się z tymi informacjami i przestrzegać ich.

Niezbędne prace związane z montażem, uruchomieniem i konserwacją mogą być wykonywane wyłącznie przez autoryzowany i wykwalifikowany personel.

Przed montażem należy wykonać dekompresję układu.

Należy postępować zgodnie z instrukcjami producenta lub operatora systemu.



Nie zdejmować pokrywy przed całkowitym odłączeniem zasilania.

Montaż ①

Zamontować siłownik AME 55, AME 56 na zaworze. ②

Okablowanie ③


Wersja na 230 V~
Nie wolno niczego dotykać na płycie obwodu drukowanego, gdy urządzenie jest pod napięciem! Zagrożenie życia!
Podłączenia przewodów wykonać zgodnie ze schematem podłączeń elektrycznych.

- * Połączenia elektryczne dla sterowania analogowego (Wiring for modulating mode)
- ** Połączenia elektryczne dla sterowania 3-punktowego, sterownik z wyjściem przekaźnikowym (Wiring for 3-point floating mode Controller with relay output)
- *** Połączenia elektryczne dla sterowania 3-punktowego, sterownik z wyjściem na triakach (Wiring for 3-point floatig mode Controller with triacs output)

Sygnal sterujący

Sygnal sterujący ze sterownika musi być podłączony do wyprowadzeń Y (sygnal wejściowy) oraz SN (masa) na płycie drukowanej siłownika AME.

Sygnal wyjściowy

Sygnal wyjściowy z wyprowadzenia X może być użyty do wskazania bieżącej pozycji. Zakres zależy od ustawień przełącznika DIP.

Napięcie zasilania

Napięcie zasilania (24 V~ -15 do +10%, 50 Hz) musi być podłączone do wyprowadzeń SN i SP.

Ustawienia przełącznika DIP ④

U		I	
2 V...V		0 V...V	
Zgodnie		Odwrotnie	
---		Sequential	
0(2) V_5(6) V		5(6) V_10 V	
Proporcjonalny		3-punktowy/RL	
LOG. flow		LIN. flow	
100 % Kvs		Red. Kvs	
Reset		Reset	

Ustawienia fabryczne:
wszystkie przełączniki są w położeniu OFF! ①

UWAGA: Dozwolone są wszystkie kombinacje przełączników DIP.

Wszystkie wybierane funkcje są sumowane. Istnieje tylko jedno logiczne ominięcie funkcjonalności: przełącznik nr 6 Proportional / 3 point (Proporcjonalny / 3-punktowy), który powoduje, że siłownik ignoruje sygnał sterujący i działa jako prosty 3-punktowy siłownik.

SW1: U/I ②

Ustawienie fabryczne:
sterowanie sygnałem napięciowym (0...10 V).

SW2: 2-10 V/0-10 V ③

Ustawienie fabryczne:
2-10 V.

SW3: Direct/Inverse ④

Ustawienie fabryczne:
DIRECT

SW4: ---/Sequential ⑤

Dwa siłowniki mogą być sterowane równolegle jednym sygnałem sterującym. Jeśli wybrana jest opcja SEQUENTIAL, siłownik reaguje na dzielony sygnał sterujący (patrz 0(2)-5(6) V/5(6)-10 V).

UWAGA: To ustawienie działa w połączeniu z przełącznikiem nr 5: 0(2)-5(6) V/5(6)-10 V

SW5: 0(2)-5(6) V/5(6)-10 V ⑥

UWAGA: Ta funkcja jest dostępna, gdy ustawiony jest przełącznik nr 4: --- / Sequential.

SW6: Proportional/3 point ⑦

Gdy przełącznik DIP 6 jest NA Siłownik musi wykonywać samostrajania przed zmianą ustawień przełącznika DIP 6 na ON (WŁ.). Sygnał wyjściowy zależy od DIP 2, 3 & 5 nastawa.

Siłownik może pracować w modulujący (DIP 6 do WYŁĄCZONY) lub w "proste" 3-punktowego, po wybraniu opcji 3-point (DIP 6 ON).

Podłączyć napięcie zasilania na zaciskach SN i SP zacisków.

Fabrycznie ustawione na OFF DIP 6 do obsługi Siłownik w trybie modulujący.

Siłownik jest całkowicie wysunięty trzpień będzie pracować w jego trakcie wsuwania trzpienia lub przez możliwość przemierzania SN sygnał do zacisków 1 i 3 i pozostanie w tym pozytonowa tak długo, jak jest obecny potencjał.

Ustawić Siłownik DIP 6 do pracy w trybie 3-punktowy.

Przyjrzyj się uważnie jak połączenia elektryczne schemat połączeń elektrycznych jest różne w zależności od regulatorów z wyjścia triakowe (ECL) w caparison do regulatorów z wyjście przekaźnika.

UWAGA: Jeśli wybrano opcję 3-point, siłownik nie reaguje na jakikolwiek sygnał sterujący na wyprowadzeniu Y. Siłownik będzie podnosił i opuszczał wrzeciono, jeśli na wyprowadzenia 1 i 3 zostanie podane napięcie.

SW7: LOG. flow/LIN. flow ⑧

Ustawienie fabryczne:
LOG. Flow (niezmieniona charakterystyka zaworu)

UWAGA: Jeśli ta funkcja jest używana w połączeniu z zaworami nielogarytmicznymi, charakterystyka zaworu napędzanego będzie antylogarytmem charakterystyki zaworu (np. zawór liniowy przekształci się w zawór szybkiego otwarcia).

SW8: 100% K_{vs}/RED. K_{vs} ⑨

UWAGA: Ta funkcja działa prawidłowo wyłącznie z zaworami logarytmicznymi (stałoprocentowymi).

SW9: Reset ⑩

Po podłączeniu siłownika do zasilania rozpoczyna się procedura samoregulacji. Dioda LED błyska do momentu zakończenia tego procedury. Trwa to zazwyczaj parę minut w zależności od skoku wrzeciona. Po zakończonym procesie samoregulacji wartość skoku zaworu jest zachowana w pamięci. Zmiana pozycji przełącznika RESET (przełącznik nr 6) ponownie wyzwala proces samoregulacji. Jeżeli napięcie zasilające zostanie odcięte lub przez okres ponad 0,1 sekundy spadnie poniżej 80%, to aktualna pozycja zaworu jest chowana w pamięci; zapewnia to, zachowana zachowanie wszystkich danych - również w przypadku przerw w zasilaniu.

Test działania

Dioda świetlna wskazuje, czy silnik jest aktywny czy też nie. Co więcej, dioda LED wskazuje też status sterowania i błędy.

Stale świecenie

- normalna praca/Brak świecenia
- brak działania lub zasilania

Miganie z częstotliwością 1 Hz

- tryb samoregulacji

Miganie z częstotliwością 3 Hz

- zbyt niskie napięcie zasilania
- niedostateczny skok zaworu (< 20 s)
- nie można osiągnąć położenia krańcowego.

Wymiary ⑤

РУССКИЙ
Техника безопасности


Во избежание несчастных случаев и выхода устройства из строя необходимо изучить и соблюдать настоящее руководство.

Монтаж, наладка и сервисное обслуживание устройства должны осуществляться квалифицированным персоналом, допущенным к данным видам деятельности.

Работы, непосредственно связанные

с технологической системой, следует выполнять в соответствии с инструкциями по ее эксплуатации.



Не снимайте крышку до того, как питание будет полностью отключено.

Установка ①

Закрепить электропривод AME 55, AME 56 на клапане. ②

Схема электрических соединений ③


*Не прикасаться к открытым контактам!
Отключать линию питания перед монтажом проводки электропривода!
Опасное для жизни напряжение!
Смонтируйте проводку привода согласно электрической схеме.*

Управляющий сигнал

Управляющий сигнал с регулятора подается на клеммы Y (входной сигнал) и SN (ноль) платы AME.

Выходной сигнал

Выходной сигнал с клеммы X может быть использован для индикации текущего положения. Диапазон зависит от настроек переключателя DIP.

Напряжение питания

Напряжение питания (24 В переменного тока от -15 до +10%, 50 Гц) подается на клеммы SN и SP.

Настройки переключателя DIP ④

U 2 V...V Прямо	I 0 V...V обратно
--- 0(2) V...5(6) V Аналоговый	последовательно 5(6) V...10 V 3 импульсный/RL
Логарифмическая 100 % Kvs	Линейная характеристика Red. Kvs
Сброс	Сброс



Заводские установки:
ВСЕ переключатели находятся в положении OFF (выключено). ①



ПРИМЕЧАНИЕ: Приемлемы все комбинации переключателей DIP. Все выбранные функции добавляются друг к другу. Существует только одно логическое перерегулирование функций: переключатель № 6 – (аналоговый/импульсный) настраивать исполнительный механизм таким образом аналоговый, что он игнорирует управляющий сигнал и работает как импульсный исполнительный механизм.

SW1: U/I (напряжение/ток) ②


Заводская установка:
управляющий сигнал напряжения (0 - 10 В).

SW2: 2-10B/0-10 B ③


Заводская установка:
2-10 В.

SW3: Прямо/обратно ④


Заводская установка:
ПРЯМО.

SW4: ---/последовательно ⑤

Существует возможность установить два исполнительных механизма так, что они работают параллельно, с одним управляющим сигналом. Если настроена функция ПОСЛЕДОВАТЕЛЬНО, то исполнительный механизм реагирует на управляющий сигнал «сплит» (см. 0(2)-5(6) В/5(6)-10 В).



ПРИМЕЧАНИЕ: Данная схема работает в комбинации с переключателем № 5: 0(2)-5(6) В/5(6)-10 В.

SW5: 0(2)-5(6) В/5(6)-10 В ⑥


ПРИМЕЧАНИЕ: Данная функция имеет место лишь в случае, если настроен переключатель № 4: ---/последовательно.

SW6: Аналоговый / импульсный ⑦


Если DIP-6 - это на привод, исполнительный механизм необходимо выполнить выходной сигнал зависит от DIP-2, 3 5 настройка а перед изменением DIP 6.

привод, исполнительный механизм могут работать в модулирующий (6 в положение OFF (выкл.)) или в "простой" 3-позиционный режим, если 3-позиционный функция выбирается (6).

сеть питания подключается на клеммы SN и SP. клеммам.

Заводские настройки переключателя DIP 6 в положение OFF (выкл.) для управления привод, исполнительный механизм в модулирующий режим.

привод, исполнительный механизм клапана будет работать в его совершенно продление или отведенное положение, связывая их SN сигнал к клеммам 1 или 3 и будет оставаться в этом должность до тех пор, пока потенциал.

Установите переключатель DIP 6 на привод, исполнительный механизм для работы в 3 режима точки.

Внимательно посмотрите электрическая схема как монтаж проводки для регуляторов с симисторные выходы (ECL) в sararison для регуляторов с релейный выход.



ПРИМЕЧАНИЕ: В случае, если выбрана импульсная функция, исполнительный механизм не реагирует ни на какой аналоговый управляющий сигнал на входе Y. Исполнительный механизм поднимает и опускает шток только в случае, если электропитание подается на вход 1 или 3.

SW7: Логарифмическая/Линейная характеристика ⑧


Заводская установка:
(Логарифмическая) характеристика регулирования клапана не меняется.



ПРИМЕЧАНИЕ: В случае применения данной функции в комбинации с "нелогарифмическими" клапанами, характеристика моторного клапана будет являться антилогарифмом характеристики клапана (например, клапан с линейной характеристикой трансформируется в характеристику быстрого открывания).

SW8: 100% K_{vs}/REDK_{vs} ⑨


ПРИМЕЧАНИЕ: Данная функция работает корректно только в случае применения клапанов с логарифмической (равноцентной) характеристикой регулирования.

SW9: Reset (Сброс) ⑩

После подачи тока на исполнительный механизм последний начинает процесс автоподстройки. Об этом свидетельствует мигание светодиода, которое продолжается до окончания процесса автоподстройки. Продолжительность процесса обычно составляет несколько минут, в зависимости от перемещения штока. Величина хода клапана после окончания автоподстройки регистрируется в запоминающем устройстве. Процесс автоподстройки возобновляется нажатием на кнопку сброса «RESET» (переключатель № 9). При сбросе напряжения питания или при его падении более чем на 80 % в течение более 0,1 с, текущее положение клапана регистрируется в запоминающем устройстве. Таким образом, вся информация сохраняется в запоминающем устройстве, в том числе в случаях сбоя напряжения питания.

Функциональный тест

Световой диод наряду с индикацией задействования привода производит также индикацию рабочего состояния и возможных ошибок.

- Постоянное свечение
- обычное рабочее состояние эксплуатации
- Отсутствие свечения
- выключение, напряжение отключено.
- Прерывистое свечение (1 Гц):
- режим автоподстройки
- Прерывистое свечение (3 Гц):
- электропитание слишком мало
 - недостаточная величина времени хода клапана (<20 с)
 - невозможность входа в исходное положение.

Габаритные ⑥

ROMÂNĂ
Instrucțiuni privind siguranța în funcționare


Pentru a evita rănirea persoanelor și distrugerii ale echipamentului, este absolut necesar să citiți și să respectați cu atenție aceste instrucțiuni.

Activitatea necesară de instalare, pornire și întreținere trebuie executată numai de personal calificat și autorizat.

Înainte de montarea și de depresurizarea sistemului.

Vă rugăm să respectați instrucțiunile fabricantului sistemului sau ale operatorului de sistem.



Nu îndepărtați capacul până când alimentarea cu electricitate nu este complet deconectată.

Montajul 1

Fixați servomotorul AME 55, AME 56 pe vană 2.

Cablajul 3


*Nu atingeți nicio componentă de pe placa circuitelor integrate!
Deconectați linia de alimentare electrică înainte de conectarea prin fire a servomotorului! Tensiune letală!
Conectați servomotorul prin fire în conformitate cu schema de conexiuni*

- * Cablare pentru modul de control modulant (Wiring for modulating mode)
- ** Cablare pentru modul flotant în 3 puncte Regulator cu ieșire pe releu (Wiring for 3-point floating mode Controller with relay output)
- *** Cablare pentru modul flotant în 3 puncte Regulator cu ieșire triac (Wiring for 3-point floatig mode Controller with triacs output)

Semnalul de comandă

Semnalul de comandă de la regulator trebuie conectat la bornele Y (semnal de intrare) și SN (comun) de pe placa imprimată AME.

Semnalul de ieșire

Semnalul de ieșire de la borna X se poate folosi pentru indicarea poziției curente. Intervalul depinde de setările comutatorului DIP.

Tensiunea de alimentare

Tensiunea de alimentare (24 V ~ -15 la +10%, 50 Hz) trebuie conectată la bornele SN și SP.

Setările comutatorului DIP 4

U		I	
2 V...V		0 V...V	
Directă		Inversă	
---		Secvențial	
0(2) V_5(6) V		5(6) V_10 V	
Proportional		3 puncte/RL	
LOG. flow		LIN. flow	
100 % Kvs		Red. Kvs	
Resetare		Resetare	

Setări de fabrică:
TOATE comutatoarele se află în poziția „OFF” (decuplat)! ①



NOTĂ: Sunt permise toate combinațiile de comutatoare DIP. Toate funcțiile selectate sunt adăugate consecutiv. Există o singură suprapunere a funcționalităților, respectiv comutatorul nr. 6 proporțional/3 puncte, care setează servomotorul pentru a ignora semnalul de comandă și funcționează ca un servomotor „simplu”, în 3 puncte.

SW1: U/I ②

Setare de fabrică:
semnal de comandă de tensiune (0-10 V).

SW2: 2-10 V/0-10 V ③

Setarea de fabrică este:
2-10 V.

SW3: Direct/invers ④

Setarea de fabrică este:
DIRECT

SW4: --/Secvențial ⑤

Două servomotoare pot fi setate să funcționeze în paralel cu un semnal de comandă. Dacă este setată opțiunea SECVENȚIAL, servomotorul răspunde la un semnal de comandă divizat (vezi 0(2)-5(6)V/5(6)-10 V).

NOTĂ: Această combinație funcționează în combinație cu comutatorul nr. 5: 0(2)-5(6) V/5(6)-10 V

SW5: 0(2)-5(6) V/5(6)-10 V ⑥

NOTĂ: Această funcție este disponibilă dacă este setat comutatorul nr. 4: --/Secvențial.

SW6: Proporțional/3 puncte ⑦

Cand DIP 6 este ON servomotorul trebuie sa-si faca capetele de cursa inainte de schimbarea DIP 6 pe ON. Semnalul de iesire depinde de setarea DIP 2, 3 si 5.

Servomotorul poate functiona in modul modulant (DIP 6 OFF) sau in modul 3 puncte, daca functia 3 puncte este selectata (DIP 6 ON).

Conectati alimentarea electrica la terminalele SN si SP.

Setarea de fabrica la DIP 6 este OFF pentru functionare in modul modulant.

Tija servomotorului se va duce catre pozitia complet deschis sau inchis daca se face punte intre SN si 1 sau 3 si va ramane in aceasta pozitie atat timp cat potentialul persista.

Setati DIP 6 la ON pentru functionare in modul 3 puncte.

Verificati cu atentie schema electrica deoarece cablarea este diferita pentru regulatoare electronice cu iesire tip triac (ECL) fata de cele cu iesire tip releu.

NOTĂ: Dacă se selectează funcția în 3 puncte, servomotorul nu răspunde la niciun semnal de comandă de pe portul Y. Doar ridică și coboară axul, dacă se alimentează portul 1 sau 3.

SW7: Debitul LOG./debitul LIN. ⑧

Setare de fabrică:
Debitul LOG. (caracteristica vanei este nemodificată)

NOTĂ: Dacă această funcție se folosește în combinație cu vanele nelogaritmice, caracteristica vanei motorizate va fi anti-logaritmul caracteristicii vanei (de ex. vana cu caracteristică liniară se va transforma într-o caracteristică cu deschidere rapidă).

SW8: K_{vs} 100%/K_{vs} REDUS ⑨

NOTĂ: Această funcție lucrează corect numai cu caracteristici logaritmice (proporții egale) ale vanei.

SW9: Resetare ⑩

După conectarea servomotorului la alimentarea cu energie, acesta va porni procedura de ajustare automată. LED-ul indicator clipește până la încheierea ajustării automate. Durata depinde de cursa axului și va fi în mod normal de câteva minute. Lungimea cursei vanei este memorată după încheierea ajustării automate. Pentru a reporni ajustarea automată, modificați poziția comutatorului RESETARE (comutatorul nr. 9).

Dacă tensiunea de alimentare se oprește sau scade sub 80% în mai mult de 0,1 s, poziția actuală a vanei va fi memorată, iar toate datele vor rămâne salvate, chiar dacă se întrerupe alimentarea cu energie.

Testul de funcționare

Lumina indicatorului arată dacă poziționerul funcționează sau nu. În plus, indicatorul arată starea de comandă și erorile.

Lumină constantă

- funcționare normală

Fără lumină

- nu funcționează sau nu este alimentat

Lumină intermitentă (1 Hz)

- mod ajustare automată

Lumină intermitentă (3 Hz):

- alimentare cu tensiune prea scăzută
- cursă vană insuficientă (<20 s)
- nu se poate atinge poziția finală

Dimensiuni ⑪

中文

安全注意事项



为避免发生人身和设备事故，请仔细阅读本手册。

安装、调试、维修必须由专业人员进行。

安装和拆卸时，请卸去系统压力。

请遵循系统制造商或系统操作人员的说明。



切勿在完全切断电源之前，揭开保护盖。

安装 1

将AME55,56驱动器安装到阀体上。 2

接线 3



切勿触碰电路板 (PCB)！
驱动器配线之前，务必切断电源！

致命电压！
参照配线图，对驱动器进行配线。

- * 调节模式接线(Wiring for modulating mode)
- ** 带继电器输出的三点浮动模式控制器 (Wiring for 3-point floating mode Controller with relay output)
- *** 带双控输出的三点浮动模式控制器 (Wiring for 3-point floatig mode Controller with triacs output)

控制信号

从控制器来的控制信号接到AME的Y端(输入信号)和SN端(公共端)。

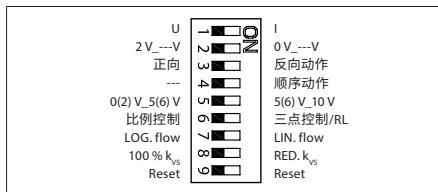
阀位反馈

阀位反馈信号从X端输出，SN为公共端。

电源电压

电源电压 (24V -15% 到+10%，50Hz) 连接到端子SN和SP。

DIP 拨动开关的设定 4



出厂设定

所有位都在 OFF 位置。 1



注意：允许对 DIP 拨动开关进行任意组合。所有选定的功能将依次添加。只有一种功能逻辑操控，即拨动开关第 6 位比例控制/三点控制，它将把驱动器设为不理睬控制信号，而是作为“简单的”三点驱动器使用。

SW1: U/I 4 2

出厂设定：
电压控制信号

SW2: 2-10 V/0-10 V 3

出厂设定：
2-10 V.

SW3: 正向/反向动作 4

出厂设定：
正向

SW4: ---/顺序动作 5

两个驱动器可共用一个控制信号并联工作。选择顺序动作功能后控制信号将被分割 (0(2)-5 (6) V/5 (6) -10 V)。

注意：此项功能与拨动开关第 5 位配合使用。0 (2) V-5 (6V) /5 (6) V-10 V。

SW5: 0(2) V-5(6) V/5(6)-10 V 6

注意：此项功能当拨动开关第 4 位设为顺序动作时有效。

SW6: 比例控制/三点控制 7

当 DIP 6 是在驱动器需要执行行程自检之前更改 DIP 6 为“ON”。
输出信号取决于 DIP 2、3 和 5 设定。

驱动器可以运行的调制 (DIP 6 为“关闭”) 或在“简单的”三点”模式中，如果三点功能 (DIP 6 为“ON”)。

连接电源端子上 SP 和 SN 端子接线端连接。

原厂设置 DIP 6 为 OFF 来运行驱动器在调制模式。

驱动器阀杆它仍会运行完全扩展或缩回位置的衔接 SN 信号端子 1 或 3，将一直保持这种正电子只要潜力。

设置 DIP 6 为 On 用于操作驱动器在 3 点模式。

仔细观察电路接线图为接线不同控制器带有双向可控硅输出 (ECL) 在 caparison 控制器与继电器输出。

注意：选择三点控制以后驱动器不对 Y 端子的控制信号作出反应。

SW7: 对数流量特性/线性流量特性 8

几乎所有丹佛斯阀门的流量特性都是对数特性的。如果驱动器设定为线性，则驱动器的工作特性与阀体配合后可得出线性的特性。

出厂设定：
对数特性

注意：如果驱动器设定为线形而阀体特性不是对数特性，则组合后的特性可解为快开特性。

SW8: 100%K_{vs} 降低/K_{vs} 9

选择降低 K_{vs} 功能后阀门的 K_{vs} 值可降为比它小一号阀门的 K_{vs} 值与它本身 K_{vs} 值之间的中间值。

如：阀门本身 K_{vs} 值为 16，比它小一号阀门的 K_{vs} 值为 10，则降低以后的 K_{vs} 值为 13。

注意：此项功能仅对对数特性的阀门有效。

SW9: 复位 10

驱动器第一次通电后将自动进行行程自检，自检时 LED 指示灯闪烁直到自检结束。

自检的时间根据行程大小和速度快慢各不相同，大致需几分钟时间。自检结束后行程信息被记录到存储器中。将拨动开关的第 9 位拨到复位位置也可启动自检进程。电源断电或电压降低于 80% 的时间超过 0.1 秒，所有的当前数据被保存到存储器中。

功能测试功能测试

LED 指示灯可提供当前状态和故障指示：

- 持续亮
- 正常工作
- 不亮
- 没有任何操作或无电源电压
- 闪烁 (1 Hz)
- 自检中
- 闪烁 (3 Hz)
- 电源电压过低
- 行程不对 (<20 s)
- 不能到达末端位置

尺寸 6

部件名称	有害物质含量表					
	铅 (Pb)	汞 (Hg)	镉 (Cd)	六价铬 (Cr(VI))	多溴联苯 (PBB)	多溴二苯醚 (PBDE)
减速器导套	X	O	O	O	O	O
固定螺母	X	O	O	O	O	O
位置指示器	X	O	O	O	O	O
轴承弹簧	X	O	O	O	O	O
限位器	X	O	O	O	O	O
齿轮	X	O	O	O	O	O

O: 表示该有害物质在该部件所有均质材料中的含量均在 GB/T 26572 规定的限量要求以下。

X: 表示该有害物质至少在该部件的某一均质材料中的含量超出 GB/T 26572 规定的限量要求。



Danfoss A/S

Climate Solutions • danfoss.com • +45 7488 2222

Any information, including, but not limited to information on selection of product, its application or use, product design, weight, dimensions, capacity or any other technical data in product manuals, catalogues descriptions, advertisements, etc. and whether made available in writing, orally, electronically, online or via download, shall be considered informative, and is only binding if and to the extent, explicit reference is made in a quotation or order confirmation. Danfoss cannot accept any responsibility for possible errors in catalogues, brochures, videos and other material. Danfoss reserves the right to alter its products without notice. This also applies to products ordered but not delivered provided that such alterations can be made without changes to form, fit or function of the product.

All trademarks in this material are property of Danfoss A/S or Danfoss group companies. Danfoss and the Danfoss logo are trademarks of Danfoss A/S. All rights reserved.