



AB67

РУКОВОДСТВО ПО ЭКСПЛУАТАЦИИ



Электрические приборы для автоматического регулирования и управления прямоходные ST 1, STR 1

Пожалуйста, перед присоединением и пуском в ход прибора
для автоматического регулирования внимательно прочитайте это руководство.

Содержание

1. Общие указания	2
1.1 Предназначение и использование изделия	2
1.2 Инструкция по мерам безопасности.....	2
1.3 Данные на ЭП.....	3
1.4 Гарантийный сервис и сервис после гарантийного срока	3
1.4.1 Срок службы ЭП.....	3
1.5 Условия эксплуатации	4
1.5.1 Расположение изделия и рабочее положение.....	4
1.5.2 Рабочая среда.....	4
1.5.3 Питание и режим эксплуатации	5
1.6 Консервация, упаковка, транспортировка, складирование и распаковка.....	6
1.7 Оценка изделия и упаковки.....	7
2. Описание, функция и технические параметры	7
2.1 Описание и функция	7
2.2 Основные технические данные	8
3. Монтаж и разборка ЭП	12
3.1 Монтаж	12
3.1.1 Встраивание на арматуру и проверка управления вручную.....	12
3.1.2 Электрическое присоединение и контроль функций	13
3.2 Разборка	14
4. Установка ЭП	15
4.1 Установка силового узла	15
4.2 Установка узла положения и сигнализирования (рис.4)	15
4.3 Установка датчика сопротивления (рис.5).....	16
4.4 Установка электронного датчика положения (EPV-датчика сопротивления с преобразователем РТК1)	16
4.4.1 EPV - 2-проводниковое включение (рис.6)	16
4.4.2 EPV - 3-проводниковое включение (рис.7)	17
4.5 Установка емкостного датчика (рис.8)	18
4.6 Настройка регулятора положения (рис.9).....	19
4.6.1 Установка регулятора	19
4.6.2 Наблюдение за состояниями эксплуатации и неисправностей.....	20
5. Обслуживание, ремонт, неисправности и их устранение	21
5.1 Обслуживание	21
5.2 Мелкий ремонт – диапазон, регулярность.....	22
5.3 Неисправности и их устранение	22
6. Оснащение и запасные части.....	23
6.1 Оснащение.....	23
6.2 Список запасных частей.....	23
7. Приложения.....	24
7.1 Схемы включения	24
7.2 Эскизы по размерам и механические присоединения	30

1. Общие указания

1.1 Предназначение и использование изделия

Электрические приборы для автоматического регулирования прямоходные (в дальнейшем ЭП) типа **ST 1** (в дальнейшем **ST**), или **STR 1** с регулятором (в дальнейшем **STR**), представляют собой электромеханические изделия с высокой мощностью, конструкция которых позволяет их использовать для прямого монтажа на управляемые установки (регулирующие органы – арматуры и под.). ЭП типа ST 1 предназначены для управления на расстоянии замыкающими органами и ЭП типа STR 1 предназначены для автоматического регулирования регулируемых органов в обоих направлениях их движения. Могут быть оснащены измерительными приборами и приборами, управляющими технологическими процессами, информации о которых на их входе и (или) выходе, подает унифицированный аналоговый сигнал или сигнал постоянного тока или сигнал напряжения. Могут быть использованы в установках для отопления, в энергетических, газовых установках, кондиционерах и др. технологических установках, для которых подходят по своим свойствам. К управляемым установкам прикрепляются с помощью фланца, отвечающего DIN 3358 или с помощью столбиков и фланцов.

Внимание:



Возможность включить ЭП через полупроводниковые выключатели консультировать с заводом-производителем

Запрещается использовать ЭП в качестве подъемной установки !

1.2 Инструкция по мерам безопасности



ЭП типа ST 1, STR 1 специальные технические установки, которые можно помещать в пространствах с высокой мерой опасности увечья электрическим током.

ЭП в смысле ГОСТ 12.2.091-2002 определены для установочной категории II (категория перенапряжения).

Влияние изделия на окружающую среду

Электромагнетная совместимость (EMC) – изделие отвечает требованиям нормативных документов ГОСТ Р 51317.3.2-2006 (МЭК 61000-3-2) и ГОСТ Р 51317.3.3-99 (МЭК 61000-3-3).

Вибрирование вызванное изделием: влиянием изделия можно пренебречь.

Шум в результате работы изделия: при эксплуатации запрещается, чтобы уровень шума был выше, чем граница А, а в месте обслуживания макс. 78 дБ (А).

Требования, предъявляемые квалификации обслуживающего персонала, осуществляющего монтаж, обслуживание и ремонт

Электрическое присоединение может осуществлять **обученный работник**, т.е. **электротехник**, со специальным электротехническим образованием (училище, техникум, институт), знания которого были проверены специальной обучающей организацией, которая имеет право осуществлять такие проверки.

Инструкция по обучению обслуживающего персонала

Обслуживание может осуществлять только обученный заводом производителем или сервисной мастерской персонал!

Предупреждение для безопасного использования

Защита изделия:

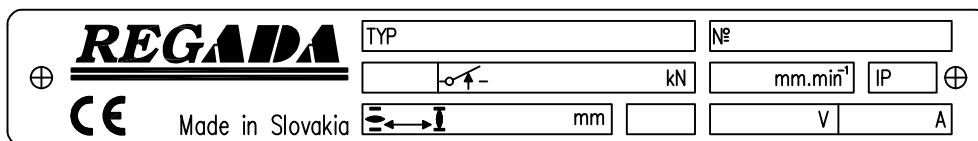
ЭП не оснащен устройством против короткому замыканию, из-за того в ввод питающего напряжения необходимо включить защитное устройство (защитный выключатель, предохранитель), которое параллельно служит как выключатель главного потребления.

Вид устройства с точки зрения его присоединения: Устройство определено для бессрочного присоединения.

1.3 Данные на ЭП

Типовой щиток:

Предупреждающая табличка:



Типовой щиток содержит основные идентификационные, силовые и электрические данные: наименование производителя, тип, заводской номер, макс. нагрузочная сила и выключающая сила, скорость управления, степень защиты, рабочий ход, питающее напряжение и ток.

Графические знаки на ЭП

На ЭП использованы графические знаки и символы замещающие надписи. Некоторые соответствуют ГОСТ IEC 61010-1-2014 и ISO 7000:2014.



Внимание, опасное напряжение

(ГОСТ IEC 61010-1-2014)



Ход ЭП



Выключающая сила



Управление вручную

(0096 ISO 7000:2014)



Клемма защитного проводника

(ГОСТ IEC 61010-1-2014)

1.4 Гарантийный сервис и сервис после гарантийного срока

Для всех наших заказчиков фирма осуществляет специальный сервис при установке, обслуживании, ревизии и при устранении помех.

Гарантийный сервис осуществляется отделением, отвечающим за гарантию завода производителя или сервисной мастерской, заключившей контракт с заводом, на основании письменной рекламации.

В случае обнаружения помех сообщите нам и приведите:

данные на заводской табличке (обозначение типа, заводской номер)

описание неисправности (дата помещения механизма, условия окружающей среды (температура, влажность...), режим эксплуатации, в том числе частота включения, вид выключения (позиционное или силовое), установлена сила выключения

рекомендуем приложить Запис о введении в эксплуатацию.

Рекомендуем, чтобы сервис после гарантийного срока тоже осуществляло сервисное отделение завода - производителя или сервисная мастерская, заключившая контракт с заводом.

1.4.1 Срок службы ЭП

Срок службы минимально 6 лет.

ЭП применены в запорном режиме (запорные арматуры), соответствуют требованиям на минимально 15 000 рабочих циклов (Z-O-Z для прямоходных ЭП).

ЭП применены в регулирующем режиме (регулирующая арматура), соответствует ниже указанным числам часов эксплуатации, при полном числе включений 1 миллион:

Частота включения				
max. 1 200 [h ⁻¹]	1 000 [h ⁻¹]	500 [h ⁻¹]	250 [h ⁻¹]	125 [h ⁻¹]
Минимальный ожидаемый срок службы – число часов работы				
850	1 000	2 000	4 000	8 000

Срок **чистой работы** мин. 200 часов, максимально 2 000 часов.

Срок службы в часах эксплуатации зависит от загрузки и частоты включения.

Примечание: Высокая частота включения не обеспечивает лучшую регуляцию, поэтому настраивайте необходимую частоту включения для данного процесса.

1.5 Условия эксплуатации

1.5.1 Расположение изделия и рабочее положение

Встроение и эксплуатация ЭП возможна в закрытых местах промышленных объектов без регуляции температуры и влаги, с охраной против прямому климатическому воздействию (Напр.: прямое солнечное излучение). Специальное исполнение «морское», может быть без покрытия применено и для очистительных установок стоков, водного хозяйства, избранных химических производственных помещений, тропических сред и приморских областей.

Встроение и эксплуатация ЭП возможна в **любом положении**. Обычным положением является вертикальное положение оси выходной части, выступающей над арматурой, с управлением наверху.

1.5.2 Рабочая среда

УСЛОВИЯ ОКРУЖАЮЩЕЙ СРЕДЫ - ВНЕШНИЕ ВЛИЯНИЯ

На основании стандарта ГОСТ 15 150 - 69 ЭП по обозначению в таблице спецификации должны быть стойкими против внешним влияниям и надежно работать в условиях окружающей среды:

- **умеренной** (У), в том числе и теплой умеренной (ТпУ), теплой сухой умеренной (ТпСУ), мягкой теплой сухой (МТпС), экстремальной теплой сухой (ЭТпС), с антикоррозийностойкостей С3 и С4, с температурами от -25 по +55°C
- **холодной умеренной** (ХлУ), в том числе и теплой умеренной (ТпУ), теплой сухой умеренной (ТпСУ), мягкой теплой сухой (МТпС), с антикоррозийностойкостей С3, с температурами от -40 по +40°C
- **тропической** (Т)- для сухих и влажных тропических климатов (МТпС, ЭТпС, ТпПр, ТпВ, ТпВР), в том числе и теплой умеренной и теплой сухой умеренной (ТпУ, ТпСУ) и с антикоррозийностойкостей С3 с температурами от -25 по +55°C
- **морской** (М/ТМ) – холодной, умеренной и тропической морской (ХлМ, УМ, ТМ), с антикоррозийностойкостей С4, с температурами от -50 по +55°C.
- **холодной** (Хл) в том числе и холодной умеренной (ХлУ), теплой умеренной и теплой сухой умеренной (ТпУ, ТпСУ), с антикоррозийностойкостей С3, с температурами от -50 по +40°C.

КАТЕГОРИЯ РАЗМЕЩЕНИЯ

- Исполнения Хл, ХлУ, ТпУ и Т предназначены для эксплуатации **под навесом** (обозн. кат. размещения. 2) и в **закрытых помещениях** (обозн. кат. размещения. 3),
- Исполнения М и ТМ предназначены для эксплуатации **на открытом воздухе** (обозн. кат. размещения. 1)

ТИП АТМОСФЕРЫ

- Исполнения Хл, ХлУ, ТпУ и Т предназначены для эксплуатации в атмосфере типа **II - промышленная**
- Исполнения М и ТМ предназначены для эксплуатации в атмосфере типа **III – морская** или для эксплуатации в атмосфере типа **IV – приморско-промышленная**.

На основании МЭК 60364-1, МЭК 60364-5-51, МЭК 60364-5-55 на действующей серия

Изделия должны быть стойкими против наружным влияниям и надежно работать в условиях наружной и промышленной среды:

в условиях окружающей среды обозначенных как:

- климат теплый умеренный вплоть до теплого сухого с температурами -25°C вплоть до +55°C.....**AA 7***
- климат холодный вплоть до умеренного теплого и сухого с температурой от -50°C вплоть до +40°C.....**AA 8***
- с относительной влажностью 10÷100%, в том числе с конденсацией, с макс. содержанием 0,028kg воды в 1kg сухого воздуха при температуре 27°C с температурой от -25°C до +55°C..... **AB 7***

- с относительной влажностью 15÷100%, в том числе с конденсацией, с макс. содержанием 0,036кг воды в 1кг сухого воздуха при температуре 33°C с возможностью действия прямых осадков, с температурой от -50°C до +40°C..... **AB 8***
- высота над морем до 2000 м, диапазон барометрического давления 86кПа вплоть до 108 кПа **AC 1***
- с влиянием распыляемой воды со всех направлений – (изделие в покрытии IP x5)..... **AD 5***
- с неглубоким потоплением - (изделие с степенью защиты IPx7)..... **AD 7***
- с влиянием пыли не горючей, не проводимой, не взрывоопасной; средний слой пыли; в течении дня может усажаться больше чем 350мг/м², но макс. 1000 мг/м² (изделие в покрытии IP 6x) **AE 6***
- с атмосферическим наличием коррозивных и загрязняющих материалов (с высоким ступенем коррозивной агрессивности атмосферы); наличие коррозивных или загрязняющих материалов высокое..... **AF 2***
- с долговременным подвержением большому количеству коррозивных или загрязняющих химических материалов и соляной мглы в исполнении для морского климата, водочистительных установок и некоторых химических цехов..... **AF 4***
- с возможностью влияния среднего механического нагрузки:
 - средних синусообразных вибраций с частотой в диапазоне 10 – 150 Гц, с амплитудой сдвига 0,15 мм для $f < f_p$ и амплитудой ускорения 19,6 м/с² для $f > f_p$ (переходная частота f_p от 57 до 62 Гц) **AH 2***
 - с возможностью средних ударов, колебаний и сотрясений **AG 2***
- с важной опасностью роста растений и плесени **AK 2***
- с важной опасностью появления животных (насекомых, птиц и мелких животных) **AL 2***
- вредным влиянием излучения:
 - утечка блуждающего тока с интенсивностью магнетического поля (постоянного и переменного с частотой в сети) до 400 А.м⁻¹ **AM 2***
 - умеренного солнечного излучения с интенсивностью > 500и ≤700Вт/м² **AN 2***
 - с влиянием сейсмических условий с ускорением > 300 Gal ≤ 600 Gal **AP 3***
 - с непрямым влиянием гроз **AQ 2***
 - с быстрым движением воздуха и большого ветра **AR 3, AS 3***
 - с частым прикосновением особ к потенциалу земли (особы часто прикасаются к проводящим частям или стоят на проводящей подложке)..... **BC 3***
 - без нахождения опасных материалов в объекте **BE 1***

* Обозначения в соответствии с МЭК 60364-1, МЭК 60364-5-51, МЭК 60364-5-55 на действующей серии

1.5.3 Питание и режим эксплуатации

Питающие напряжение

электродвигатель.....	220/230 В AC , 3x380/3x400 В AC или 24 В AC/DC ±10%
управление.....	220/230 В AC , 3x380/3x400 В AC или 24 В AC/DC ±10%
датчик сопротивления	$\sqrt{P \times R}$ (для 100 Ω 7 В DC/AC)
электронный датчик - питающее напряжение для 2 - проводник.....	15 - 30 В DC (DC = постоянного тока)
электронный датчик - питающее напряжение для 3 - проводник	24 V DC ±20%
емкостный датчик без источника	18 - 28 В (DC)

Частота питающего напряжения 50 Гц или 60 Гц ± 2%

* При частоте 60 Гц скорость управления повышается в 1,2 раза.

Режим эксплуатации (на основании ГОСТ Р 52776-2007):

ЭП ST 1 предназначен для управления на расстоянии:

- кратковременный ход **S2 - 10 мин**
- повторно-кратковременный ход **S4-25%, 6 - 90 циклов/час**

ЭП STR 1 с регулятором предназначен для автоматического управления

- повторно-кратковременный ход **S4-25%, от 90 до 1200 циклов/час**

Примечание

1. Режим работы заключается из вида нагрузки, коэффициента нагрузки и частоты включения.
2. ЭП ST 1 после соединения со свободным регулятором можно использовать как регулирующий ЭП, причем для этого ЭП действительный режим эксплуатации и производственные параметры как при исполнении с встроенным регулятором. При работе вместе с регуляторами не рекомендуем использовать скорость управления 63 и 80 мм/мин.

1.6 Консервация, упаковка, транспортировка, складирование и распаковка

Плоскости без поверхностной отделки перед упаковкой обработаны консервирующим средством MOGUL LV 2-3.

Условия хранения:

Температура хранения: от -10°C до +60°C

Относительная влажность воздуха: макс. 80%

Устройства храните в чистых, сухих и хорошо проветриваемых помещениях, охраняемых перед нечистотами, пылью, почвенной влажностью (надо поместить в стеллаж), химическими и чужими попаданиями.

В вместилищах не должны быть газы с коррозионными влияниями.

ЭП поставляется в жесткой упаковке, обеспечивающих устойчивость в соответствии с требованиями стандартов МЭК 60654 -1 и МЭК 60654-3.

Изделия упакованы на поддонах (поддон возвратный). У изделия приведено:

- обозначение производителя
- название и тип изделия
- количество штук
- дальнейшие данные – надписи и этикетки.

Грузовладелец обязан упакованные изделия, помещенные в транспортном средстве, фиксировать против самовольному движению; в случае открытого транспортного средства, обязан обеспечить защиту против атмосферическим осадкам и распыленной воде. Размещение и фиксирование изделий в транспортном средстве должно обеспечивать их неподвижное местоположение, исключать возможность взаимных толчков на стену транспортного средства.

Транспортировка и складирование может осуществляться в не отопленных не герметичных пространствах средств транспортировки с влияниями температуры в интервале:

- температура -25°C вплоть до +70°C, (особые типы -45°C вплоть до +45°C)
- влажность: 5 – 100% с макс. содержанием воды 0,028 кг/кг сухого воздуха
- барометрическое давление 86 кПа до 108 кПа

После получения ЭП проконтролируйте не возникли ли неисправности во время его транспортировки или складирования. Одновременно проконтролируйте, если данные на заводской табличке отвечают данным в сопровождающей документации и в торговом договоре/заказе. В случае нахождения несоответствий, помех или неисправностей необходимо сразу сообщить об этом поставщику.



Если ЭП и его оснащение не будут сразу монтироваться, необходимо складировать его в сухих, хорошо проветриваемых закрытых пространствах, охраняемых перед грязью, пылью, влажностью грунта (поместив на полки или поддоны), химическим и чужим влиянием, при температуре окружающей среды от -10°C до +60°C и относительной влажности воздуха макс. 80%.

Запрещается ЭП на открытых пространствах и на пространствах, которые не защищены от климатических влияний !

В случае повреждения поверхности, необходимо повреждение моментально устранить, чтобы предотвратить коррозию.

При складировании больше года перед пуском в ход необходимо провести контроль смазки.

ЭП смонтированное, но не пущенное в ход необходимо защищать подобным способом как при складировании (напр. соответствующей защищающей упаковкой).

После того как привод встроен на арматуру на открытых или влажных пространствах или в пространствах с переменной температурой необходимо включить обогревающее сопротивление – в результате этого привод будет защищен от коррозии, которая может возникнуть от сконденсированной воды в пространстве управления.

Излишки смазки для консервирования необходимо устранить перед пуском ЭП в ход.

1.7 Оценка изделия и упаковки

Изделие и упаковка изготовлены из рецикловательных материалов. Отдельные составляющие упаковки и изделия после окончания его срока службы не выбрасывайте, рассортируйте их по соответствующим инструкциям и правилам по охране жизненной среды и передайте к дальнейшей переработке.

Изделие и упаковка не являются источником загрязнения окружающей среды и не содержат опасные составляющие опасных отходов.

2. Описание, функция и технические параметры

2.1 Описание и функция

ЭП ST1, STR 1 состоит из двух своими функциями отличающимися главных частей.

Силовая часть образована фланцевым адаптором или столбиками с фланцом, с присоединяющим членом для присоединения к управляемой установке и передачами, размещенными в нижней крышке; на противоположной стороне выведены механизмы привода для единицы управляющей части,

Управляющая часть размещена на доске управления, которая содержит:

электродвигатель (при однофазном с конденсатором)

силовой узел (управляемую аксиальным сдвигом резьбонарезного станка)

узел положения и сигнализации с коробкой передач и с механическим местным указателем положения

датчик положения (сопротивления, емкостный или электронный датчик положения)

нагревательное сопротивление с температурным выключателем

электрические присоединение с помощью клеммной колодки (размещенных в пространстве управления) и кабельных концевых втулок, или **конектора с концевыми втулками**

Прочие оснащение:

Ручное управление – представляет собой ручное колесо с резьбовой передачей.

Модуль местного электрического управления.

Для исполнения STR 1 ЭП оснащен **электронным регулятором**. Регулятор положения позволяет автоматическую настройку положения выходной части ЭП в зависимости от величины входного сигнала и предоставляет дальнейшие функции.

2.2 Основные технические данные

Основные технические данные ЭП :

Выключающая сила (мин. и макс.) [Н], **скорость управления** [мм/мин], **рабочий ход** [мм] и параметры электродвигателя приведены в таблице №1

Таблица №1:

Тип/ типовой номер	Скорость управления ³⁾	Рабочий ход	Выключающая сила ±10 [%]	Масса	Электродвигатель ²⁾											
					Питающее напряжение		Ном. мощность	Ном. число оборотов	Ном. ток	Емкость конденса- тора						
					[мм/мин]	[мм]	[Н]	[кг]	[В] ±10%	[Вт]	[1/мин]	[А]	[μФ/В]			
1	2	3	4	5	6	7	8	9	10	11						
ST 1, типовой номер 491	8	10; 12,5; 16; 20; 25; 32; 40; 50; 64; 80	8000-10000	8,5 – 13,0	однофазный	220/ 230	15	2750	0,18	2,2/400						
	16		6000-7500													
	32		3000-3700													
	63 ¹⁾		8000-10000													
	10		6900-8600													
	20		4600-5800													
	40		2300-2900													
	80 ¹⁾															
	8		8000-10000								однофазный	24 AC/ DC	20	2750	1,8	-
	16		6000-7500													
	32		3000-3700													
	63 ¹⁾		8000-10000													
	10		6900-8600													
	20		4600-5800													
	40		2300-2900													
	80 ¹⁾															
	8		8000-10000		трехфазный	3x400	15	2680	0,10	-						
	16		6000-7500													
	32		3000-3700													
	63 ¹⁾		8000-10000													
	10		6900-8600													
	20		4600-5800													
	40		2300-2900													
	80 ¹⁾															

1) Относиться к исполнению без регулятора.

2) Коммунационный элемент для разных нагрузок (в том числе и ЭП) устанавливает стандарт EN 60947-4-1 (МЭК 60 947-4-1).

3) Отклонение скорости управления: -15% у температуры под -10°C
±10% для 220/230 В или 3x380/3x400 В AC
от -50% до +30% в зависимости от нагрузки для 24 В AC/DC

Остальные технические данные:

Степень защиты ЭП IP67/IP 65 (ГОСТ 14254-96)

Механическая прочность :

синусоидные вибрации с диапазоном частоты от 10 по 150 Гц
с амплитудой перемещения 0,15 мм для $f < f_p$
с амплитудой ускорения 19,6 м/с² для $f > f_p$
(частота перехода f_s должна быть в диапазоне от 57 по 62 Гц)

устойчивость при падении 300 падений при ускорении 5 м.с⁻²

устойчивость против сейсмическому влиянию:..... 6 баллов шкалы Рихтера

Самовозбуждение гарантия в диапазоне от 0 % до 100 % нагрузочной силы

Защита электродвигателя..... термическим выключателем

Воля выходной части.....<0,5 мм при нагрузке 5%-ной величиной макс. выключающей силы

Выключение

Питающее напряжение макс. 250 В; 50/60 Гц; 2 А или 250 В DC; 0,1 А

Гистерезис выключателей положения макс. 3%

Сила выключения установлена на макс. величину с допуском $\pm 10\%$, если не было договорено иначе

Рабочий ход установлен производителем на основании заранее определенной величины

Нагревательное сопротивление (E1)

Питающее напряжение: в зависимости от питающего напряжения двигателя (макс. 250 В AC)

Тепловая мощность: макс. 10 Вт/55°C

Термический выключатель нагревательного сопротивления (F2)

Питающее напряжение: в зависимости от питающего напряжения двигателя (макс.250 В AC, 5А)

Температура включения: +20°C \pm 3К

Температура выключения +30°C \pm 4К

Датчики положения

Датчик сопротивления

Величина сопротивления (простой В1) 100;2 000 Ω

Величина сопротивления (двойной В2)2x100; 2x2 000 Ω

Срок службы: 1.10⁶ циклов

Нагрузочная способность..... 0,8 Вт до 70°C, (макс.1,5 Вт/40°C)

Максимальный ток движка должен быть меньше чем 35 мА.

Максимальное питающее напряжение..... $\sqrt{P \times R}$ (для 100 Ω 7 В DC/AC)

Отклонение линейности датчика сопротивления положения $\pm 2,5$ [%]¹⁾

Гистерезис датчика сопротивления положения макс. 2,5 [%]¹⁾

Величины сигналов выхода в конечных положениях: "O" $\geq 93\%$, "Z" $\leq 5\%$

Емкостный датчик (В3)

Безконтактный, срок службы.....10⁸ циклов

2-проводниковое включение (с встроенным источником, или без встроенного источника)

Токовый сигнал **4 -20mA**(DC) получается из емкостного датчика, питаемого из внутреннего или внешнего источника. Электроника датчика защищается против случайной перемены полярности и перегрузки по току. Целый датчик гальванически изолирован, так что на один внешний источник возможно присоединить большее число датчиков.

Питающее напряжение (с встроенным источником)24 В DC

Питающее напряжение (без встроенного источника) 18 - 28 В DC

Пульсация питающего напряжения..... макс. 5%

Макс. мощность 0,6 Вт

Нагрузочное сопротивление0 а \dot{z} 500 Ω

Нагрузочное сопротивление может быть заземленное в одном направлении.

Влияние нагрузочного сопротивления на ток выхода 0,02 %/100 Ω

Влияние питающего напряжения на ток выхода.....0,02 %/1В

Температурная зависимость.....0.5 % / 10 °C

Величины сигналов выхода в конечных положениях:

"O"20mA (клеммы 81,82)

"Z"4mA (клеммы 81,82)

Допуск величины выходного сигнала емкостного датчика "Z" + 0,2 мА

..... "O" \pm 0,1 мА

Отклонение линейности емкостного датчика положения ± 2 [%]¹⁾

Гистерезис емкостного датчика положения макс. 1 [%]¹⁾

Электронный датчик положения (EPV)-преобразователь R/I (B3)

2-проводниковое включение (без встроенного источника, или с встроенным источником)

Сигнал тока	4 - 20мА DC
Питающее напряжение (для исполнения без встроенного источника)	15 - 30 В DC
Нагрузочное сопротивление (для испол. без встроенного источ.)	макс. $R_L=(U_n-9В)/0.02А$ [Ω]
.....	(U_n -питающее напряжение [В])
Нагрузочное сопротивление (с встроенным источником).....	макс. $R_L = 750 \Omega$
Температурная зависимость	макс.0,020 мА / 10 °С
Величины сигналов выхода в конечных положениях:.....	"O"20мА (клеммы 81,82)
.....	"Z"4мА (клеммы 81,82)
Допуск величины выходного сигнала электронного датчика	"Z" +0.2 мА
.....	"O" ±0.1 мА

3-проводниковое включение (без встроенного источника, или с встроенным источником)

Сигнал тока	0 - 20мА DC
Сигнал тока	4 - 20мА DC
Сигнал тока	0 - 5мА DC
Питающее напряжение (в исполнении без встроенного источника)	24 В DC ±1,5%
Нагрузочное сопротивление	макс. 3 кΩ
Температурная зависимость	макс.0,020 мА / 10 °С
Величины сигналов выхода в конечных положениях:.....	"O"20 мА или 5 мА (клеммы 81,82)
.....	"Z"0 мА или 4 мА (клеммы 81,82)
Допуск величины выходного сигнала электронного датчика	"Z" +0.2 мА
.....	"O" ±0.1 мА

Отклонение линейности электронного датчика положения.....	± 2,5 [%] ¹⁾
Гистерезис электронного датчика положения	макс. 2,5[%] ¹⁾

¹⁾ от номинальной величины датчика, относящейся к величинам выхода

Электронный регулятор положения (N)

Программное оснащение регулятора

А) Функции и параметры

Программируемые функции

с помощью функциональных кнопок SW1. SW2 и светодиод D3, D4 прямо на регуляторе,
с помощью ЭВМ или терминала с соответствующей программой, через границу RS 232

Программируемые параметры:

управляющий сигнал
ответ на сигнал SYS – TEST
зеркальное изображение (восходящая и падающая характеристика)
нечувствительность
крайние положения ЭП (только с помощью ЭВМ и программы ZP2)
способ регулирования

Б) Эксплуатационные состояния регулятора

Сигнал сбоя из памяти помех: (с помощью светодиода или границы RS 232 и особой вычислительной машины)

отсутствует управляющий сигнал или помеха в управляющем сигнале
входная величина токового управляющего сигнала ниже чем 3,5 мА
присутствие сигнала SYS – TEST
работа переключателей
помеха в датчике обратной связи положения

Статистические данные: (с помощью границы RS 232 и особой вычислительной машины)

количество эксплуатационных часов регулятора
количество включений в направлении "открывает"
количество включений в направлении "закрывает"

Питающее напряжение: клеммы 61(L1) - 1(N)	230 В AC $\pm 10\%$
Частота питающего напряжения	50/60 Гц $\pm 2\%$
Входные управляющие сигналы аналоговое	0 - 20мА
.....	4 - 20 мА
.....	0 - 10 В
Входное сопротивление для сигнала от 0/4 по 20 мА	250 Ω
Входное сопротивление для сигнала от 0/2 по 10 В	50к Ω
(ЭП открывает при повышении управляющего сигнала)	
Линейность регулятора:	0,5%
Нечувствительность регулятора:	1 – 10% - (устанавливаемая)
Оборотная связь (датчик положения):	сопротивления 100 вплоть до 10 000 Ω
.....	токовая_4 – 20 мА
Силовые выводы	2х реле 5А/250 В AC
Выходы цифровые	4 светодиода-(питание, помеха; установка;
.....	“открывает” – “закрывает” - двухцветной светодиод)
Состояние помех:	переключатель сигнальной лампочки 24В, 2 Вт – POR
Реакция при помехе:	помеха датчика – сигнал сбоя светодиода
Отсутствует управляющий сигнал	сигнал сбоя светодиода
Режим SYS	сигнал сбоя светодиода
Устанавливаемые элементы:	коммуникационный разъем
.....	2х кнопки калибровки и установки параметров

Управление вручную

Ручным колесом; в направлении (в противоположном направлении) часовых стрелок выходной член ЭП движется в направлении “Z”- закрыто (“O”- открыто).

Местное указание положения

Указателем положения, который видно через глазок верхней крышки.

Механическое присоединение

Главные размеры и размеры присоединения приведены в эскизах размеров.

Электрическое присоединение

клеммная колодка (X): - макс. 24 клемм-сечение присоединяющего проводника макс. 1,5 мм²
 - 3 кабельных втулок – 1xM12 - диаметр кабеля 3,5 - 5 мм, 1xM16 - диаметр кабеля 6 - 10,5 мм и 1xM20 - диаметр кабеля 8 - 14,5 мм

коннектор (XS): - макс. 32 клемм - сечение присоединяющего проводника 0,5 мм²
 - 2 кабельных втулок, 1xM20 - диаметр кабеля 8 – 14,5 мм и 1xM25 - диаметр кабеля 12,5 – 19 мм

защитная клемма: внешняя и внутренняя, взаимно соединенные и обозначенные знаком защищающего заземления.

Электрическое присоединение – на основании схем соединения.

3. Монтаж и разборка ЭП

Соблюдайте требования инструкций по мерам безопасности!

Несколько раз проконтролируйте отвечает ли размещение ЭП части “Условия эксплуатации”. Если условия насадки отличаются от рекомендуемых, необходима консультация с производителем.

Перед началом монтажа ЭП на арматуру:

Снова проконтролируйте не повредился ли ЭП во время складирования. На основании данных на заводской табличке проверьте согласованы ли наставленный производителем рабочий ход и присоединяющие размеры ЭП с параметрами арматуры. Если параметры не отвечают, осуществите монтаж на основании части “Установка”

3.1 Монтаж

3.1.1 Встраивание на арматуру и проверка управления вручную

ЭП установлен производителем так, чтобы отвечал параметрам, приведенным на заводской табличке, размеры присоединения отвечают соответствующему эскизу размеров и установлены в между положение.

При монтаже насадите колесо ручного управления.

Механическое присоединение с размерами присоединения на основании стандарта ISO (DIN) (рис. 1)

Прилегающие поверхности присоединяемого фланца ЭП и арматуры тщательно обезжирить.

ЭП (А) и арматуру (В) установить в положение “закрыто”

ЭП укрепите на фланец арматуры (7) с помощью винтов (4) так, чтобы было можно ЭП перемещать.

Поворотом ручного колеса приближайте вал ЭП к валу арматуры (5).

Поворачиванием вала арматуры (5) соедините сцеплением арматуры (8) вал арматуры с валом ЭП (3), при соединении внимательно наблюдайте за совпадением осей обоих валов.

Проверьте прилегает ли присоединяющий фланец (2) к арматуре.

Фланец прикрепите четырьмя винтами (с механической прочностью мин. 8G), затянутыми так, чтобы было можно ЭП перемещать. Укрепляющие винты затяните равномерно на крест.

Выходящий вал арматуры (5) поверните на один поворот и зафиксируйте контрагайкой (6), в результате чего возникнет напряжение смещения на седло арматуры.

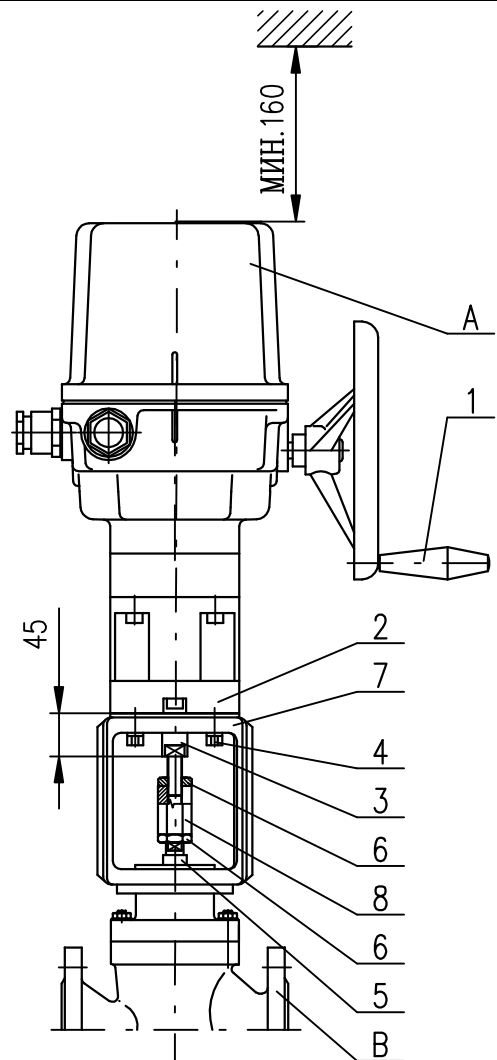


Рис. 1

Механическое присоединение во фланцевом исполнении (фланцы типа А,В,С,Д) (рис. 2)

ЭП (А) и арматуру (В) установить в положение “закрыто” расцепите и отвинтите два винта (5) резьбового сцепления (8) на выходящем вале ЭП (3), отделите сцепляющиеся части сцепления (8). Накрутите резьбовую часть сцепления (8) на шпindelь арматуры (6) (макс. 28 мм) так, чтобы после размещения ЭП был между гайкой сцепления (8) и валом ЭП (3) зазор.

Поместите ЭП на фланец арматуры (7) и винтами (4а) или центральной гайкой (4) (в зависимости от формы присоединяющего фланца ЭП) укрепите ЭП так, чтобы его было можно перемещать.

Поворотом ручного колеса (1) приближайте конец вала ЭП (3) к резьбовому сцеплению (8), навинченному на шпindelь арматуры (6) (или одвинчиванием резьбового сцепления).

Поместите сцепляющиеся части на сцепление (8) и закрутите оба винта (5) так, чтобы можно было поворачивать гайку сцепления

Прикрутите винтами (4а) или гайкой (4) укрепляющий фланец ЭП (2) к фланцу арматуры (7).

Проконтролируйте размер присоединения и открутите гайку сцепления (8) на один поворот для образования преднапряжения на седло арматуры. Винты сцепления (5) тщательно затяните.

Примечание:

Минимальная механическая прочность винтов – 8G.

Если установка узла сигнализирующего положение и указателя положения не отвечает установке в заводе-производителе приводов, необходимо установку наладить.

В конце механического присоединения осуществите **контроль правильного соединения с арматурой**, поворотом ручного колеса.

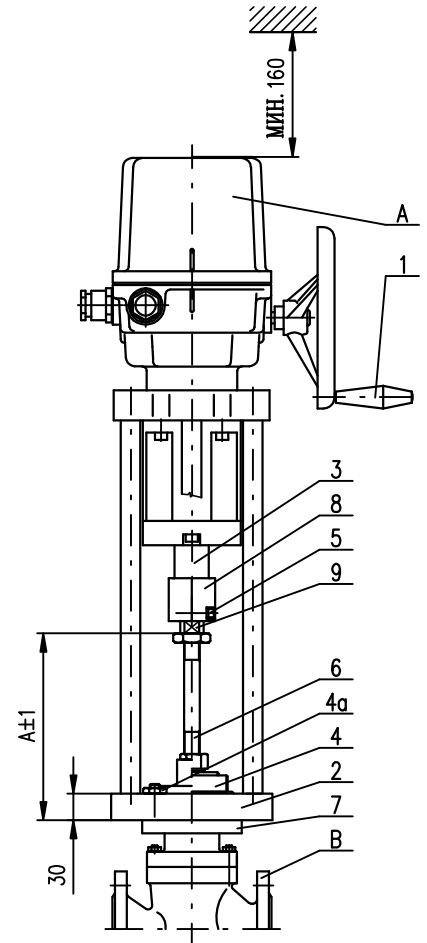


Рис. 2

3.1.2 Электрическое присоединение и контроль функций

Потом осуществите электрическое присоединение к сети или к присоединенной системе.

1. Поступайте на основании части “Требования, предъявляемые к квалификации...””!
2. При осуществлении электропроводки необходимо соблюдать инструкции по мерам безопасности ! Проводники к клеммной колодке или коннектору прикрепляйте резьбовыми втулками ! Диаметры оболочки проводов, должны соответствовать определенному диапазону, указанному в статье 2.2.
3. При пуске приора в ход необходимо присоединить внешнюю и внутреннюю заземляющую клемму!
4. Подводящие кабеля должны быть укреплены к жесткой конструкции не дальше, чем 150 мм от втулок!
5. Ввиду воспрепятствования прониканию влажности в ЭП вокруг жил кабелей присоединения, надо указанные приводы по месту их вывода из оболочки закупорить силиконовой массой.

Присоединение к системе управления:

Управление ЭП возможно с помощью :

- вставленного регулятора положения,
- внешнего регулятора положения;

1. Если ЭП будет управляться внешним регулятором положения, который использует унифицированный сигнал двух проводникового датчика (емкостного или датчика сопротивления с преобразователем в двухпроводниковом включении) необходимо обеспечить присоединение двухпроводниковой цепи датчика на электрическое заземление присоединенного внешнего регулятора !
2. Присоединение должно быть осуществлено только на одном месте в любой части цепи вне ЭП!
3. Электроника двухпроводниковых датчиков гальванически изолирована, поэтому внешний источник может быть использован для подключения нескольких датчиков (количество которых зависит от силы тока, которую способен источник поставлять)!
4. Присоединение и выключение коннекторов не осуществляйте под напряжением!

Присоединение к клеммной колодке:

Проконтролируйте, если вид тока, напряжение питания и частота отвечает данным на заводской табличке электродвигателя.

Снимите верхнюю крышку

При однофазном исполнении фазу L1 и ввод N присоедините к соответствующим клеммам, при трехфазном исполнении фазы L1, L2, L3 присоедините к U, V, W (клеммы 2; 3; 4), защитные провода на обозначенные места внешней и внутренней защитной клеммы

Управляющие проводники присоедините в соответствии со схемой присоединения, которая находится на внутренней стороне крышки.

Положите крышку и привинтите ее винтами равномерно на крест.

Конечные втулки кабелей хорошенько закрутите, только тогда обеспечено покрытие.

Примечание:

1. Вместе с ЭП поставляются уплотняющие втулки, которые в случае тесной насадки на подводную проводку обеспечивают покрытие IP 65. Для требуемого покрытия необходимо обеспечить кружки, отвечающие действительному диаметру кабеля.
2. При укреплении кабеля необходимо брать во внимание позволяемый радиус изгиба, чтобы не произошло повреждение или неопозволенная деформация уплотняющего элемента кабельной концевой втулки. Подводящие кабеля должны быть укреплены к твердой конструкции не дальше, чем 150 мм от втулок.
3. При присоединении датчиков, управляющих на расстоянии, рекомендуется использовать экранированный проводник.
4. Фронтальные поверхности покрытия управляющей части должны быть перед повторным укреплением чистые, натертые смазкой без кислот (напр. разбавленным вазелином) и уплотнения должны быть в порядке, чтобы не было коррозии.
5. Реверсирование ЭП гарантировано, если интервал времени между включением и выключением напряжения питания для противоположного направления движения выходящей части минимально 50мс.
6. Отставание при выключении, т.е. время от реакции выключателей до того момента, когда двигатель останется без напряжения, может быть макс. 20 мс.
7. Рекомендуем, чтобы отвечающая защита направления была осуществлена прямо соответствующим выключателем положения или выключателем силы.

Примите во внимание инструкции производителей арматур, чем должно осуществляться выключение в конечных положениях с помощью выключателя положения или с помощью выключателя силы!

По электрическом присоединении проконтролируйте функции:

В ручную установите арматуру в между положение

ЭП электрически присоедините для избранного направления движения и наблюдайте движение выходящего члена

Если это движение не отвечает требованиям, измените последовательность двух подводных фаз (действительно для исполнения 3х400 В) или поменяйте проводники подводной фазы на соответствующих клеммах (действительно для исполнения 230 В)

Осуществите контроль переключения выключателей узла управления так, что при ходе ЭП (при правильном присоединении) в соответствующем направлении последовательно включайте контакты соответствующих выключателей нажимом управляющих элементов. При правильном присоединении ЭП должен остановиться или сигнализировать установленное положение в зависимости от переключения избранного выключателя. Если какая-нибудь функция не правильная, проконтролируйте включение выключателей на основании схем включения.

3.2 Разборка

Перед разборкой необходимо отключить электрическое питание ЭП!

Присоединение и выключение не осуществляйте под напряжением!

Одключите ЭП от питания

Подключающие проводники отключите от клеммной колодки ЭП и кабеля освободите от втулок

Освободите укрепляющие винты фланца и винты сцепления ЭП и ЭП отделите от арматуры

При посылке ЭП в ремонт упакуйте его в жесткую тару, чтобы во время перевозки не произошло повреждение.

4. Установка ЭП

Примите во внимание инструкции по мерам безопасности!

После механического присоединения, электрического присоединения и проверки соединения и функции начните установку и наладку установки. Установка осуществляется на механически и электрически присоединенном ЭП. Эта глава описывает установку ЭП на высокоспециальные параметры в случае, если произошла перестановка некоторого элемента ЭП. Размещение устанавливаемых элементов управления изображено на рис.3.

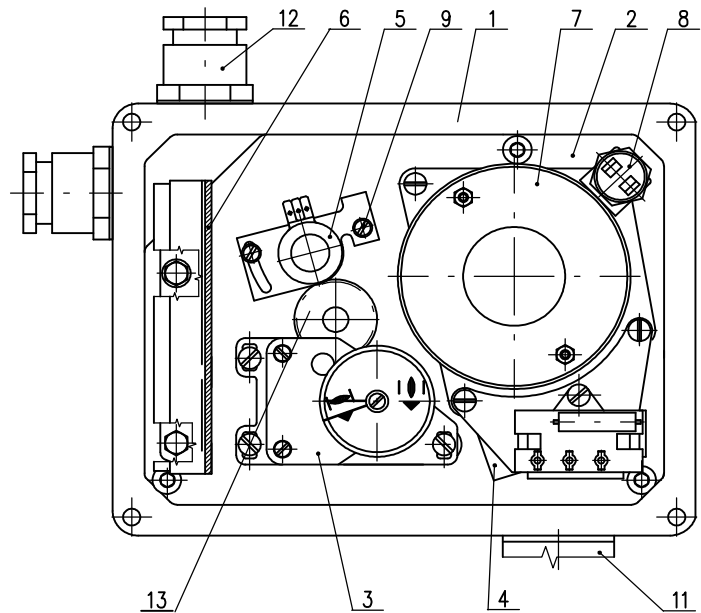


Рис. 3

4.1 Установка силового узла

В заводе – производителе выключатели силы как для направления "открывает" (силовой выключатель S1) так и для направления "закрывает" (силовой выключатель S2) установлены на установленную величину $\pm 10\%$. Если не было договорено иначе выключатели установлены на максимальную величину.

Установка и перестановка силового узла на другие величины сил без испытательной установки для измерения сил запрещено.

4.2 Установка узла положения и сигнализирования (рис.4)

ЭП из завода-производителя установлен на жесткий ход (на основании спецификации), приведенной на заводской табличке. При установке, наладивании и перестановке ЭП поступайте следующим образом (рис.4): в исполнении ЭП с датчиком высуньте датчик из зацепления

освободите гайку (23) фиксирующую кулачки таким образом, чтобы тарельчатые пружины еще на них образовывали аксиальное давление

ЭП переставте в положение "открыто" и кулачком (29) поворачивайте в направлении часовых стрелок до тех пор пока переключит выключатель S3 (25),

ЭП переставте о ход, в котором должно сигнализироваться положение "открыто" и кулачком (31) поворачивайте в направлении часовых стрелок до тех пор пока не переключится выключатель S5 (27),

ЭП переставте в положение "закрыто" и кулачком (28) поворачивайте в против движения часовых стрелок пока не включится выключатель S4 (24)

ЭП переставте назад о ход, в котором должно сигнализироваться положение "закрыто" и кулачком (30) поворачивайте против движения часовых стрелок до тех пор пока включится выключатель S6 (26).

После установки ЭП кулачки зафиксируйте центральной гайкой с накаткой и контрагайкой (23).

Кулачки для сигнализации, пока не было договорено иначе, установлены вблизи конечных положений. Сигнализация возможна во время целого рабочего хода в обоих направлениях, т.е. 100%.

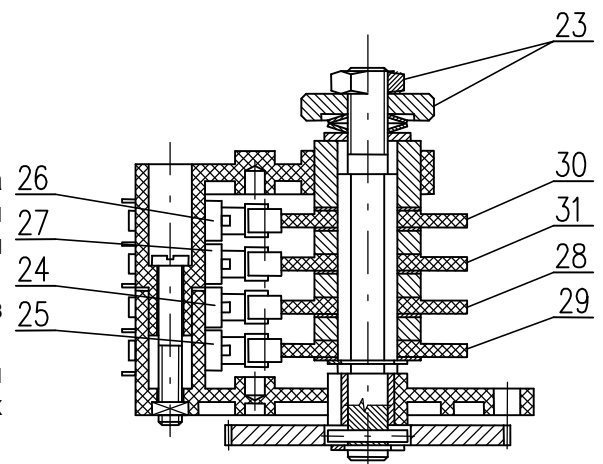


Рис.4

4.3 Установка датчика сопротивления (рис.5)

В ЭП **ST 1 датчик сопротивления** использован в качестве указателя положения на расстоянии. Установка заключается в установке величины сопротивления датчика в определенной крайней позиции ЭП.

Примечание:

1. В типе ЭП с двойным датчиком сопротивления устанавливается величина сопротивления только на одной ветви, поскольку обе секции датчика механически соединены.
2. В случае, если ЭП не используется в полном интервале, приведенном на заводской табличке, величина сопротивления в крайнем положении "открыто" пропорционально понизится.

Последовательность при установке следующая:

Освободите укрепляющие винты (9) фиксатора датчика и высуньте датчик из зацепления.

Измерительный прибор для измерения сопротивления подключите на клеммы 71; 73 клеммной колодки ЭП.

ЭП переставте в положение "закрыто" (ручным колесом или местным управлением вплоть до включения соответствующего концевого выключателя S2 или S4)

Поворачивайте шестерню датчика до тех пор пока на измерительном прибор не измерите величину сопротивления $\leq 5\%$ номинальной величины сопротивления датчика или 3-7% номинальной величины сопротивления датчика для ЭП с EPV, т.е. с датчиком сопротивления с преобразователем РТК1.

В этом положении засуньте датчик в зацепление с приводным колесом и затяните укрепляющие винты на фиксаторе датчика.

Одключите измерительный прибор от клеммной колодки.

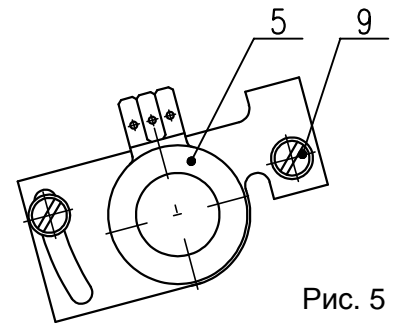


Рис. 5

4.4 Установка электронного датчика положения (EPV-датчика сопротивления с преобразователем РТК1)

4.4.1 EPV - 2-проводниковое включение (рис.6)

Датчик сопротивления с преобразователем РТК1 в заводе-производителе установлен так, что выходной токовой сигнал, измеряемый на клеммах 81-82 равняется:

- в положении "открыто".....20 мА
- в положении "закрыто".....4 мА

В случае необходимости повторной установки преобразователя поступайте следующим образом:

Установка EPV:

ЭП переставте в положение "закрыто" и выключите питание преобразователя.

Установте датчик сопротивления на основании инструкции в предыдущей главе так, что величину сопротивления измеряйте на клеммах X-Y (рис.6). (употреблен датчик с сопротивлением 100W)

Включите питание преобразователя.

Поворачиванием устанавливающего триммера ZERO (рис.6) установите величину выходного сигнала тока, измеряемого на клеммах 81-82, на величину 4 мА.

ЭП переставте в положение "открыто".

Поворачиванием устанавливающего триммера GAIN (рис.6) установите величину выходного сигнала тока, измеряемого на клеммах 81-82, на величину 20 мА.

Проконтролируйте выходной сигнал из преобразователя в обоих крайних положениях и в случае необходимости повторите установку.

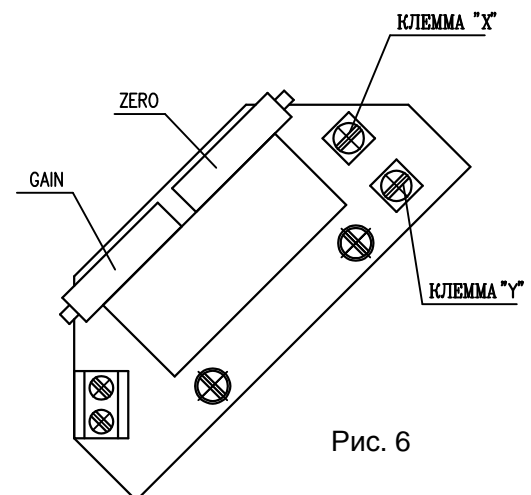


Рис. 6

Примечание:

Величину выходного сигнала 4-20 мА можно установить при величине 75-100% хода, приведенного на заводской табличке ЭП. При величине меньше, чем 75% величина выходного сигнала пропорционально уменьшается.

4.4.2 EPV - 3-проводниковое включение (рис.7)

Датчик сопротивления с преобразователем РТК1 в заводе-производителе установлен так, что выходной токовой сигнал, измеряемый на клеммах 81-82 равняется:

- в положении "открыто".....20 мА или 5 мА
- в положении "закрыто".....0 мА или 4 мА

согласно по спецификации преобразователя.

В случае необходимости повторной установки преобразователя поступайте следующим образом:

Установка EPV без регулятора

ЭП переставте в положение "закрыто" и выключите питание преобразователя.

Установте датчик сопротивления на основании инструкций в предыдущей главе так, что величину сопротивления измеряйте на клеммах X-Y (рис.7). (употреблен датчик с сопротивлением 2000Ω или 100Ω)

Включите питание преобразователя.

Поворачиванием устанавливающего триммера ZERO (рис.7) установите величину выходного сигнала тока, измеряемого на клеммах 81-82, на величину 0 мА или 4 мА.

ЭП переставте в положение "открыто".

Поворачиванием устанавливающего триммера GAIN (рис.7) установите величину выходного сигнала тока, измеряемого на клеммах 81-82, на величину 20 мА или 5 мА.

Проконтролируйте выходной сигнал из преобразователя в обоих крайних положениях и в случае необходимости повторите установку.

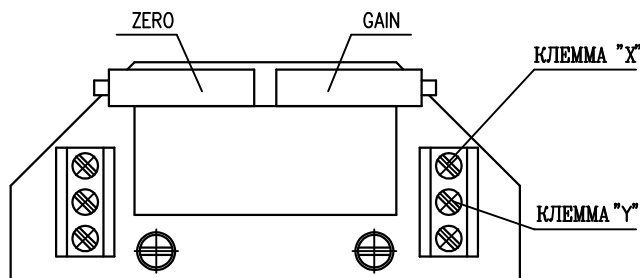


Рис. 7

Примечание:

Величину выходного сигнала (0-20 мА, 4-20 мА или 0-5 мА согласно спецификации) можно установить при величине 85-100% хода, приведенного на заводской табличке ЭП. При величине меньше, чем 85% величина выходного сигнала пропорционально уменьшается.

Установка EPV с регулятором:

- Расцепите цепь на выведенных клеммах 81 и 82 снятием перецепки.
- Отключите управляющий сигнал из клемм 86/87 и 88.
- ЭП переставте в направление «открывает», или «закрывает» маховиком, или подключением клемм 1 и 20 для направления «открывает», или 1 и 24 для направления «закрывает».
- ЭП переставте в положение "закрыто" и выключите питание преобразователя на клеммах 1 и 61.
- Установте датчик сопротивления на основании инструкций в предыдущей главе так, что величину сопротивления измеряйте на клеммах X-Y (рис.7).
- Включите питание преобразователя на клеммы 1 и 61.
- Поворачиванием устанавливающего триммера ZERO (рис.7) установите величину выходного сигнала тока, измеряемого на клеммах 81-82, на величину 4 мА.
- ЭП переставте в положение "открыто".
- Поворачиванием устанавливающего триммера GAIN (рис.7) установите величину выходного сигнала тока, измеряемого на клеммах 81-82, на величину 20 мА.
- Проконтролируйте выходной сигнал из преобразователя в обоих крайних положениях и в случае необходимости повторите установку.
- После установки датчика сцепите перецепку на клеммах 81 и 82, в случае что выходной сигнал не будет использован (цепь через клеммы 81 и 82 должна быть замкнутая)
- Подключите управляющий сигнал на клеммы 86/87 и 88.

Примечание:

Величину выходного сигнала 4-20 мА можно установить при величине 75-100% хода, приведенного на заводской табличке ЭП. При величине меньше, чем 75% величина 20мА пропорционально уменьшается.

4.5 Установка емкостного датчика (рис.8)

В этой главе описывается установка датчика на специфицированные параметры (стандартные величины выходных сигналов) в том случае, если произошла их перестановка. Емкостный датчик служит как датчик положения ЭП с унифицированным выходным сигналом 4 – 20 мА.

Примечание:

В случае необходимости противоположных выходных сигналов (в положении "ОТКРЫТО" минимальный выходной сигнал) обратитесь на работников сервисных мастерских.

Емкостный датчик СРТ1/А установлен производителем на жесткий рабочий ход на основании заказа и включен на основании схем, находящихся на крышке. Перед электрическим испытанием емкостного датчика необходимо проконтролировать питающий источник пользователя после подключения на клеммную колодку. Перед установкой емкостного датчика необходимо установить выключатели положения. Установка осуществляется при номинальном напряжении 230 В/50 Гц и температуре окружающей среды $20\pm 5^{\circ}\text{C}$.

Отдельные исполнения ЭП с встроенным емкостным датчиком можно специфицировать как:

а) Исполнение без питающего источника (2-проводниковое включение)

б) Исполнение с питающим источником (4-проводниковое включение)

а) Установка емкостного датчика без питающего источника

Перед присоединением проконтролируйте питающий источник. Измеренное напряжение должно быть в интервале 18 – 28 В пост. ток.

Питающее напряжение не может быть в ни каком случае выше, чем 30 В пост.ток. Если эта величина будет превышена может произойти постоянное повреждение датчика!

При контроле или установке выходного сигнала 4 - 20 мА поступайте следующим образом:

В серию с датчиком (полюс "-", клемма 82) включите миллиамперметр, класс точности 0,5 с нагружающим сопротивлением ниже, чем 500 Ω .

ЭП величину сигнала для положения "ЗАКРЫТО" (4 мА).

Наладку сигнала осуществите так, что при освобождении укрепляющих винтов (15) поворачивайте датчиком (10) до тех пор пока сигнал достигнет требуемую величину 4 мА. Укрепляющие винты снова закрутите.

ЭП переставте в положение "ОТКРЫТО", величина сигнала должна потом повышаться.

Проконтролируйте величину сигнала для положения "ОТКРЫТО" (20 мА).

Налаживание сигнала осуществите поворотом триммера (20), пока сигнал не достигнет требуемую величину 20мА.

Повторно осуществите контроль выходного сигнала в положении "ЗАКРЫТО" и потом в положении "ОТКРЫТО".

Эту установку повторяйте до тех пор пока ошибка изменения с 4 на 20 мА будет осуществляться с ошибкой меньше чем 0,5%.

Отключите миллиамперметр, клеммы зафиксируйте лаком.

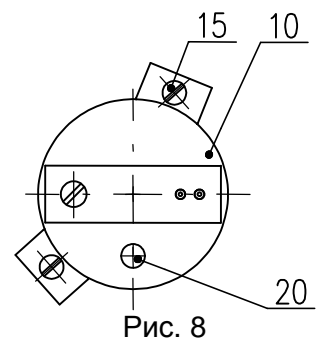


Рис. 8

б) Установка емкостного датчика с питающим источником

1.) Контроль питающего напряжения : 230 В АС $\pm 10\%$ на клеммах 1; 61 или 78; 79.

2.) При контроле или установке выходного сигнала 4 - 20 поступайте следующим образом:

На выведенные клеммы 81,82 присоедините миллиамперметр класса точности 0,5 с нагружающим сопротивлением ниже, чем 500 Ω .

Дальше поступайте также, как в случае исполнения без питающего источника в предыдущей части А.

Использователь должен обеспечить присоединение двух проводниковой цепи емкостного датчика на заземление наследующего регулятора, РС и под. Присоединение может быть осуществлено только в одном месте, в любой части цепи мимо ЭП!

Примечание:

С помощью триммера (20) можно унифицировать выходной сигнал емкостного датчика установить его для любой величины хода, отвечающей приблизительно 40% - 100% производителем установленной величины рабочего хода, приведенной на заводской табличке ЭП.

4.6 Настройка регулятора положения (рис.9)

Встроенный регулятор положения нового поколения REGADA представляет собой приятную, хорошо относящуюся к пользователю систему управления передач аналоговым сигналом. Этот регулятор использует большую мощность RISC процессора MICROCHIP для обеспечения всех функций. Одновременно позволяет осуществлять постоянную автоматическую диагностику системы, сигналы сбоя аварийных состояний, а также количество включений реле и количество часов эксплуатации регулятора. Подводом аналогового сигнала на входные клеммы клеммника 86(GND.-) и 88 (+) происходит перестановка выхода ЭП.

Требуемые параметры и функции можно программировать с помощью рабочих кнопок SW1 - SW2 и светодиода D3 - D4 прямо на регуляторе на основании таблицы №2.

4.6.1 Установка регулятора

Микропроцессорная единица регулятора прямо в заводе – производителе запрограммирована на параметры, приведенные в таблице №2 (примечание 2).

Установка регулятора осуществляется с помощью кнопок и светодиод. Перед установкой регулятора должны быть настроены позиционные и моментные выключатели, а также датчик положения. ЭП должен быть установлен в междуположение (позиционные и моментные выключатели не скреплены).

Размещение устанавливаемых и сигнализирующих элементов на доске регулятора REGADA находится на рис.9:

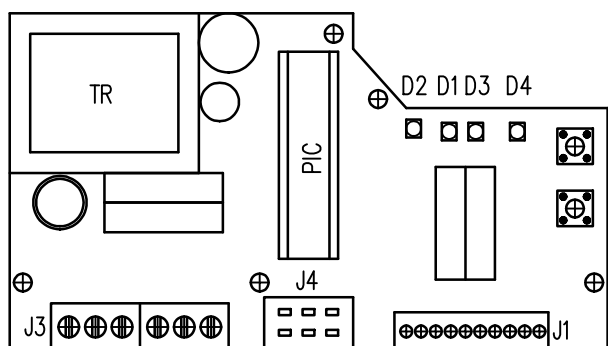


Рис.9

Кнопка SW1	пускает в ход стандартные программы и позволяет поворачивать страницы в меню установки
Кнопка SW 2	устанавливает параметры в избранном меню
Диод D1	сигнализирование питания регулятора
Диод D2	сигнализирование хода ЭП в направлении «ОТКРЫВАЕТ»(зеленый) – «ЗАКРЫВАЕТ»(красный)
Диод D3	(желтый свет) количеством мигающих кодов сигнализирует избранное меню установки
Диод D4	(красный свет) количеством мигающих кодов сигнализирует устанавливаемый или установленный параметр регулятора из выбранного меню.

Таблица № 2

Диод D3 (желтый) Количество мигнутий	Устанавливаемое меню	Диод D4(красный) количество мигнутий	Устанавливаемый параметр
1 мигнутие	Управляющий сигнал	1 мигнутие	0 – 20 мА
		2 мигнутия	4 - 20 мА (*) (**)
		3 мигнутия	0 – 10 В, пост.ток
2 мигнутия	Ответ на сигнал SYS-TEST	1 мигнутие	ЭП на сигнал SYS откроется
		2 мигнутия	ЭП на сигнал SYS закроется
		3 мигнутия	ЭП на SYS сигнал остановится (*)
3 мигнутия	Зеркальное изображен (восходящая/падающая) характеристика	1 мигнутие	ЭП ЗАКРЫВАЕТ при повышении сигнала управления
		2 мигнутия	ЭП ОТКРЫВАЕТ при повышении сигнала управления (*)
4 мигнутия	Нечувствительность регулятора	1 – 10 мигнутий	1-10% нечувствительность регулятора (установка изготовителем 3% (*))
5 мигнутий	Способ регулирования	1 мигнутие	Узкая на момент
		2 мигнутия	Узкая на положение (*)
		3 мигнутия	Широкая на момент
		4 мигнутия	Широкая на положение

Примечание:

1. Регулятор при автоматической калибровке установит тип обратной связи – сопротивление/ток
2. (*) – параметры, установленные заводом-изготовителем, пока заказчик не требует другую установку
3. (**) – входной сигнал 4 мА – положение «закрыто»
20 мА – положение «открыто»

Основная установка регулятора (программный RESET регулятора) – в случае появления проблем при установке параметров можно одновременным нажатием **SW1** и **SW2** и потом включением питания осуществить основную установку. Кнопки нужно нажимать до тех пор пока не начнет мигать желтый сигнал светодиода.

Последовательность перестановки регулятора:

ЭП установите в междуположение.

Инициализирующая стандартная программа пускается при включенном регуляторе, нулевой регулирующей ошибке и коротком нажатии кнопки **SW1**, на приблизительно 2 сек. (т.е. на время пока не начнет гореть диод **D3**). После нажатия кнопки появится некоторое из предварительно выбранных меню (обычно управляющий сигнал), что изобразится как повторное одно мигнутие на диоде **D3** и предварительно выбранный параметр (обычно управляющий сигнал 4-20 мА), что изобразится как повторные два мигнутия на диоде **D4**. После этого можно переставлять требуемые параметры регулятора на основании таблицы №2:

коротким нажатием кнопки **SW1** просматривать меню, что изображается количеством мигнутий диода **D3**

коротким нажатием кнопки **SW2** устанавливать параметры, изображаемые количеством мигнутий диода **D4**

После перестановки параметров на основании требования пользователя переключите с помощью кнопки **SW1** нажатием приблизительно на 2 сек. (т.е. на время пока не начнет гореть диод **D3**) регулятор в положение **автоматическая калибровка**. Во время этого процесса регулятор осуществит контроль передатчика обратной связи и смысл поворачивания, переставит ЭП в положение открыто и закрыто, осуществит измерение инерционных масс в направлении «ОТКРЫТО» и «ЗАКРЫТО» и поместит установленные параметры в EEPROM память. В том случае, если во время инициализирования появится ошибка (напр. в включении или установке) будет процесс инициализирования прерван и регулятор через диод **D4** известит о виде неисправности. В противоположном случае регулятор перейдет в **регулирующий режим**.

Сигнализация ошибок регулятором с помощью диода D4 при инициализировании:

4 мигнутия – ошибочное включение моментных выключателей

5 мигнутий – ошибочное включение датчика обратной связи

8 мигнутий – плохое направление поворота электропривода или включенный наоборот датчик обратной связи.

4.6.2 Наблюдение за состояниями эксплуатации и неисправностей

Наблюдение за состояниями эксплуатации и неисправностей можно осуществить при снятии покрытия из ЭП.

А) Состояние эксплуатации с помощью светодиода D3:

горит непрерывно регулятор регулирует

погашенный регулируемое отклонение в интервале пояса нечувствительности – ЭП стоит.

Б) Состояние неисправности сигнализируется светодиодом D4 – непрерывно горит, D3 мигает и этим показывает о какую неисправности идет

1 мигание (повторное)	–сигнализирование режима "TEST"- ЭП перестановится в положение в зависимости от установки сигнала в меню"TEST" (при соединении 66 и 86)
2 мигнутия (повторяются после короткого перерыва)	– отсутствует управляющий сигнал – ЭП переставится в положение на основании установки сигнала в меню "TEST"
4 мигнутия (повторяются после короткого перерыва)	–сигнализируется работа переключателей моментов (ЭП выключен переключателями моментов в промежуточном положении)
5 мигнутий (повторяются после короткого перерыва)	– неисправность передатчика обратной связи – ЭП перестановится в положение на основании сигнала в меню "TEST"
7 мигнутий (повторяются после короткого перерыва)	– управляющий сигнал (ток) при диапазоне 4 – 20 мА меньше чем 4 мА (3,5 мА)

5. Обслуживание, ремонт, неисправности и их устранение

5.1 Обслуживание

1. Предполагается, что обслуживание ЭП осуществится квалифицированным работником при соблюдении требований приведенных в главе 1!
2. При пуске ЭП в ход необходимо проверить, если при манипулировании не возникли неисправности на поверхности, в случае их появления необходимо их устранить, чтобы не наступила коррозия!

ЭП требует незначительное обслуживание. Предпосылкой успешной эксплуатации является правильный пуск в ход. Обслуживание этих ЭП исходит из условий эксплуатации и обычно заключается в обработке информации для последующего обеспечения потребной функции.

Обслуживающий персонал должен следить за осуществлением предписанного сервиса и за тем, чтобы ЭП во время эксплуатации охранялось перед вредным воздействием окружающей среды, которые выходят из рамок разрешенных влияний.

Управление в ручную:

В случае необходимости (установка, контроль функций, выход из строя и под.) обслуживающий персонал может осуществить перестановку управляемого органа с помощью ручного колеса. При повороте ручного колеса в направлении движения часовых стрелок выходной член движется в направлении "ЗАКРЫТО".

Местное электрическое управление (рис. 9) : - дополнительное оснащение

В случае необходимости (установка, контроль функций и под.), но при обеспеченном питании можно ЭП переставить местным электрическим управлением. По переключении выключателя режима на режим "МЕСТНЫЙ" можно переключателем направления управлять движением выходящего члена в требуемом направлении. Сигнальный свет обозначает достижение крайнего положения соответствующем направлении.

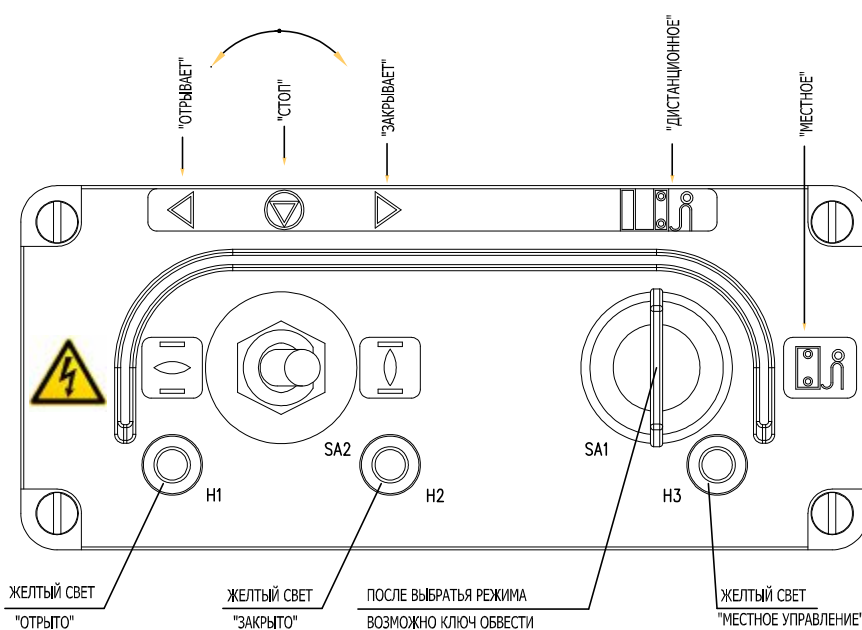


Рис.9

5.2 Мелкий ремонт – диапазон, регулярность

При осмотре и ремонте надо подвинтить все винты и гайк, которые могут влиять на уплотнение степень защиты.

Интервал между двумя превентивными осмотрами является 4 года.

Смена уплотнения кожухов и уплотнения масляного заряда надо исполнить в случае повреждения или после истечения 6 лет срока эксплуатации.

Пластичная смазка в поставляемых ЭП предназначена на целый период срока службы изделия. Во время эксплуатации ЭП смазку менять не надо.

Смазка

Смазочные средства

- передача - в исполнении для окружающей среды с температурой от -25°C по $+55^{\circ}\text{C}$, смазка GLEIT - μ - HF 401/0, или GLEITMO 585 K

- в исполнении для окружающей среды с температурой от -50°C а \checkmark $+40^{\circ}\text{C}$, смазка ISOFLEX[®] TOPAS AK 50

- прямоходный адаптер - смазка HP 520M (GLEIT- μ) (по -25°C) или. HP 520S (по -40°C).



Смазка шпинделя арматуры осуществляется независимо от ремонта ЭП! (напр. смазочным салом для смазки арматуры : сало HP 520M (GLEIT- μ)).

После каждого случайного затопления изделия проверьте, не попала ли в изделие вода. После случайного проникновения воды в изделие, перед повторным заведением в работу, его надо подсушить и дефектное уплотнение или другие детали ЭП нужно заменить. Одинаково проверьте и плотность кабельных концевых втулок и в случае их повреждения, надо их заменить.

- Рекомендуем, каждые 6 месяцев осуществить контрольный ход в рамках установленного контрольного хода для проверки надежности функции с последующей установкой исходного положения.
- Пока в инструкциях по ревизии не написано иначе осмотрите ЭП раз за 4 года, причем проконтролируйте завинчены ли все присоединяющие и заземляющие винты, для предотвращения сопротивления.
- Через 6 месяцев после пуска в ход и потом раз в год рекомендуем проверить прочность закрученности укрепляющих винтов между ЭП и арматурой (винты закручивать на крест).



- При электрическом включении и отключении ЭП, проконтролируйте уплотнительные кольца кабельных вводов – поврежденные и постаревшие уплотнения замените оригинальными уплотнительными кольцами!

• Сохраняйте ЭП в чистоте и следите за удалением нечистот и пыли. Очистку выполняйте периодически, согласно эксплуатационным возможностям и требованиям..

5.3 Неисправности и их устранение

При выходе из строя или при прерыве питающего напряжения ЭП остановится в позиции, в которой находился перед прерывом подачи напряжения. В случае необходимости ЭП можно переставлять только с помощью управления в ручную (ручным колесом). Как только поставка напряжения восстановится ЭП готово к эксплуатации.

В случае неисправности одного из элементов ЭП можно его поменять на новый. Этот обмен поручите сервисной мастерской.

В случае неисправности ЭП, которую нельзя устранить прямо на месте, поступайте на основании инструкций по гарантийному ремонту и ремонту после гарантии.

При ремонте регулятора используйте сверхминиатюрный предохранитель до DPS, F1,6 A, или F2A, 250 V, напр. тип Siba 164 050.1,6 или MSF 250. При ремонте источника DB..., M160 mA, 250V, напр. Siba, или MSF 250.

Примечание:

Если ЭП нужно разобрать, поступайте так, как это написано в главе “Разборка”.

Разобрать ЭП для ремонта могут работники квалифицированные и обученные заводом-изготовителем или контрактированной сервисной мастерской.

6. Оснащение и запасные части

6.1 Оснащение

В качестве оснащения поставляются в упаковке **ручное колесо** и **концевые втулки**.

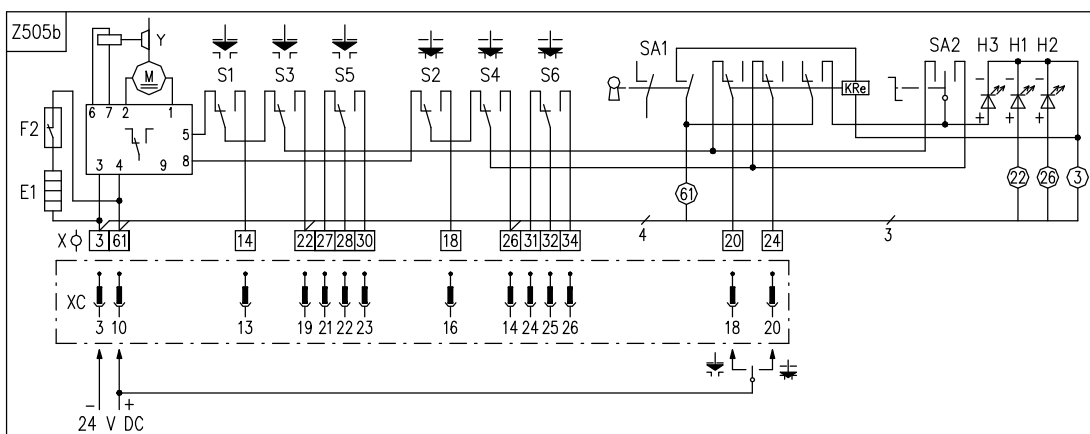
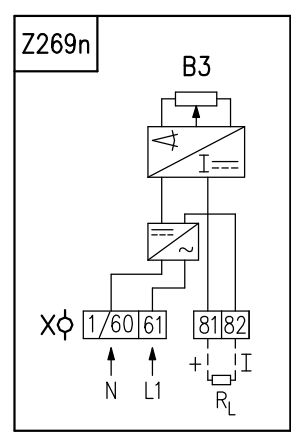
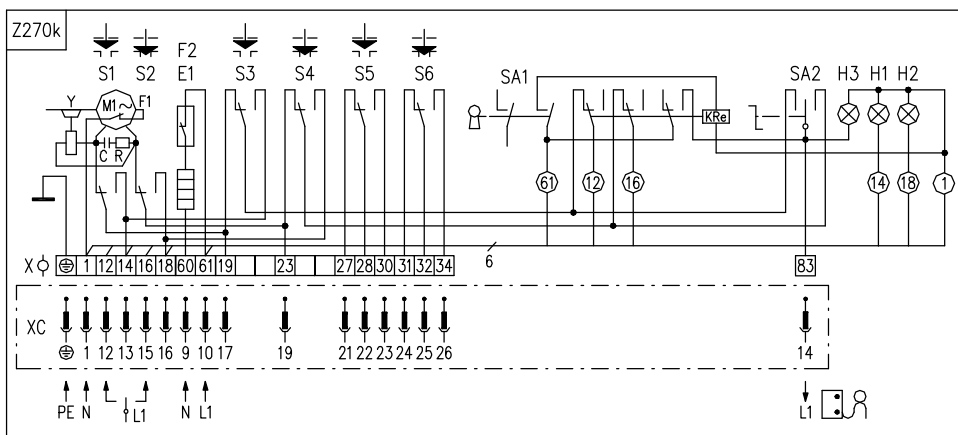
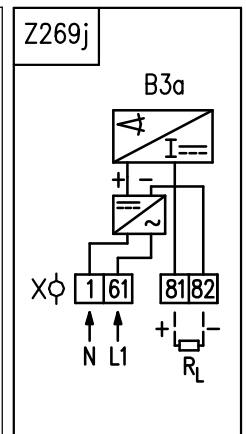
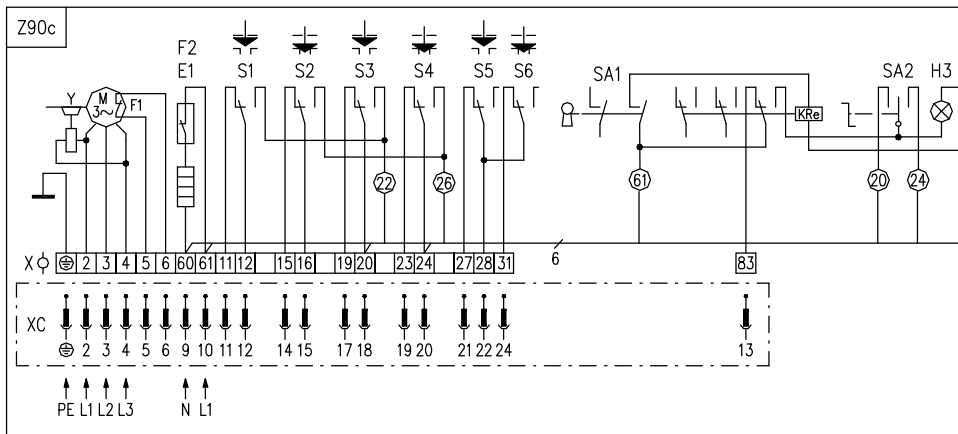
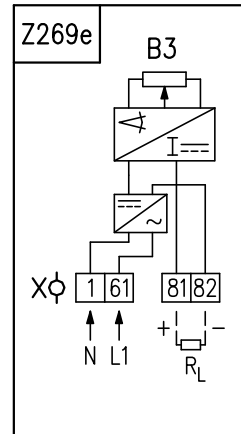
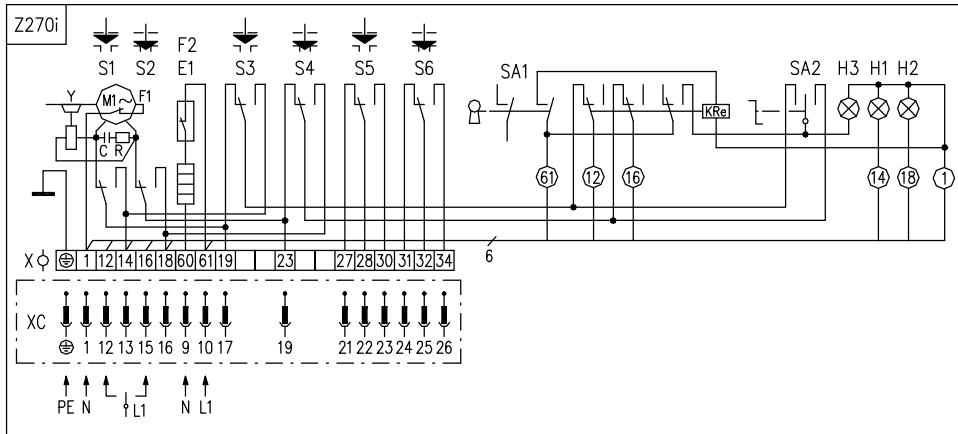
6.2 Список запасных частей

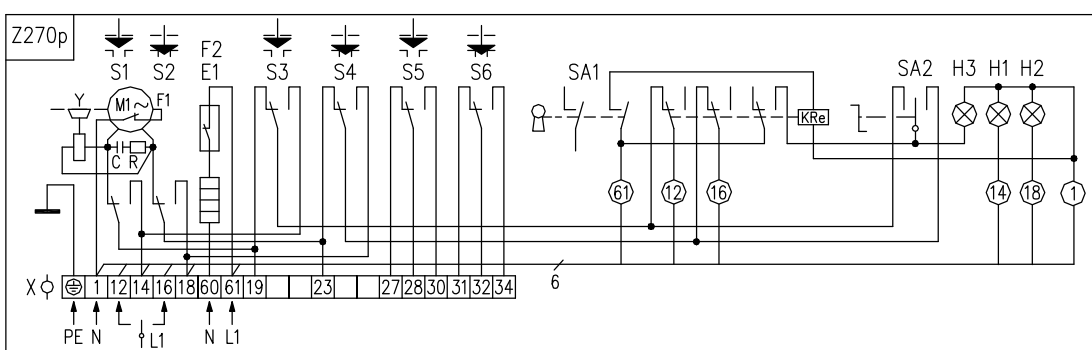
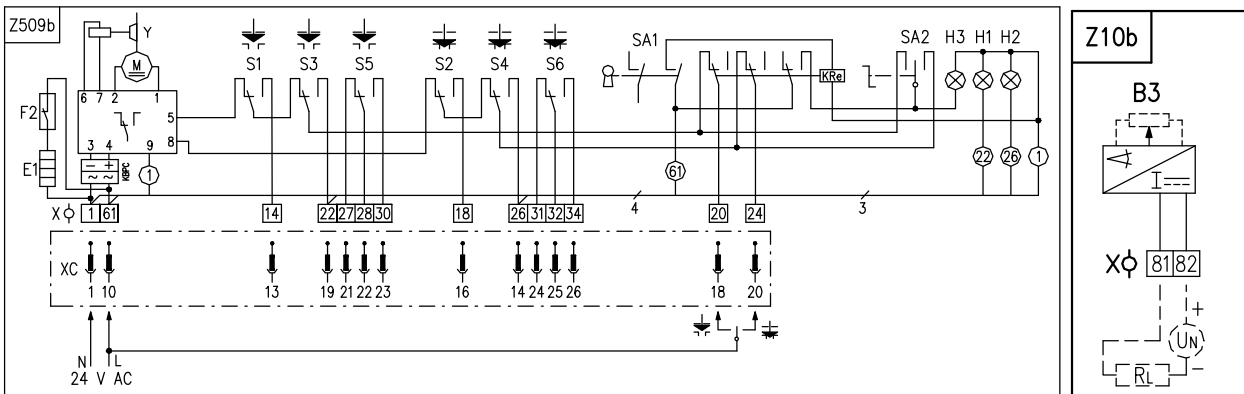
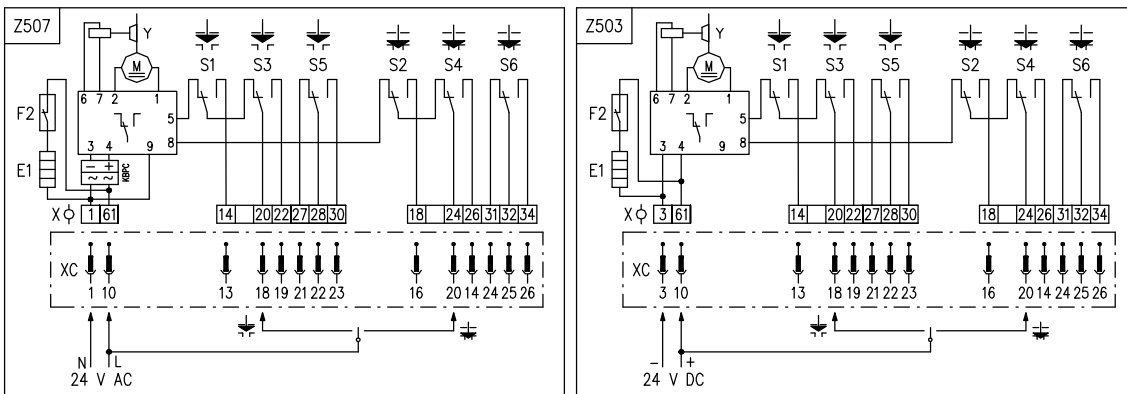
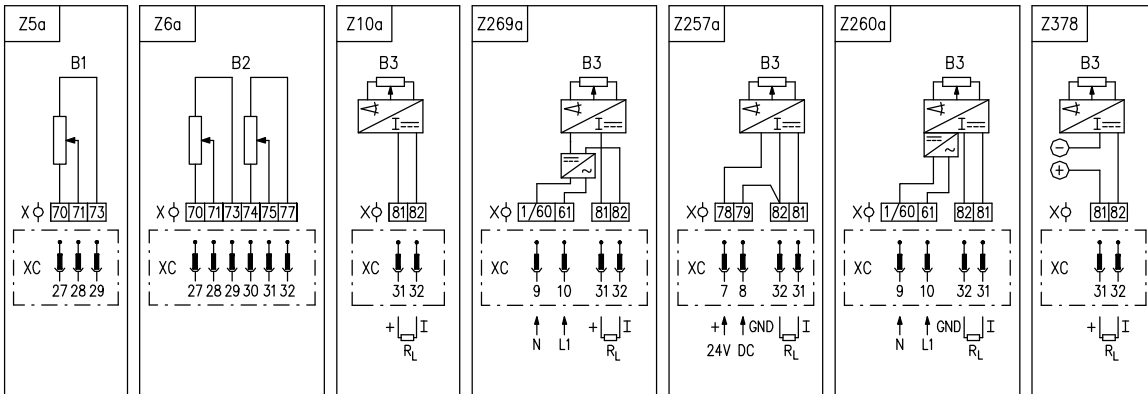
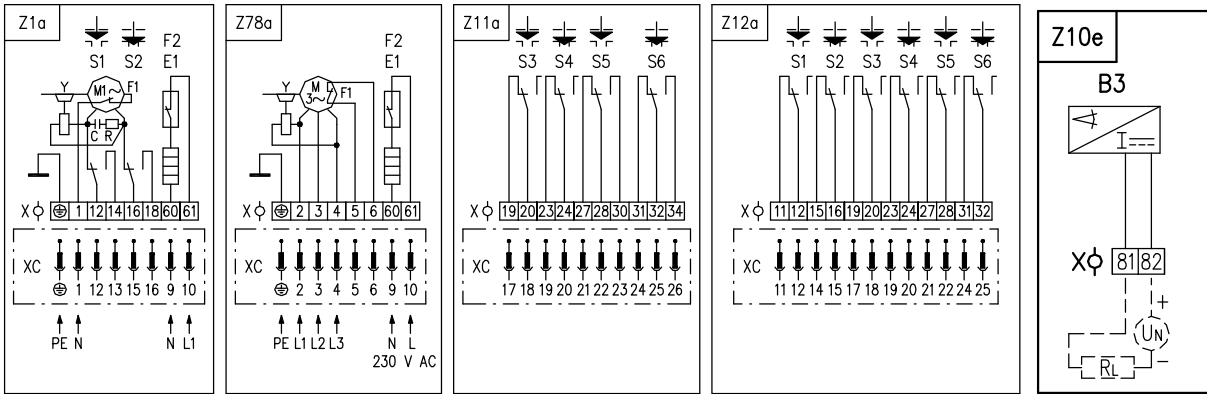
Название запчасти	№ заказа	Позиция	Эскиз
Электродвигатель 15 Вт/39ВА; 230 В АС	63 592 311, 63 592 306	7	3
Электродвигатель 15 Вт/40ВА; 3х380/3х400 В АС	63 592 332	7	3
Электродвигатель 20 Вт; 24 В АС/DC;	63 592 289	7	3
Микровыключатель CHERRY DB6G-B1RB	64 051 220	3	3
Датчик сопротивления 1х100Ω	64 051 812	5	3
Датчик сопротивления 2х100Ω	64 051 814	5	3
Датчик сопротивления 1х2 000Ω	64 051 827	5	3
Датчик сопротивления 2х2 000Ω	64 051 825	5	3
Емкостный датчик	64 051 499	10	8
Уплотнение – IP 65	04 7090 00	-	-
Уплотнение – IP 67	62 732 376	-	-
Кабельные вводы M12	63 456 579	12	3
Кабельные вводы M16	63 456 595	12	3
Кабельные вводы M20	63 456 596	12	3
Клеммная колодка EKL	63 345 601	6	3

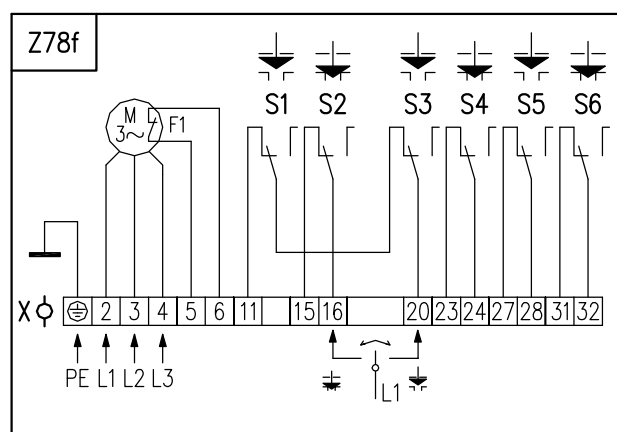
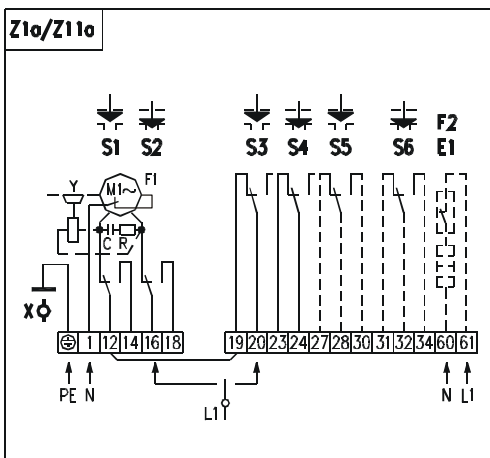
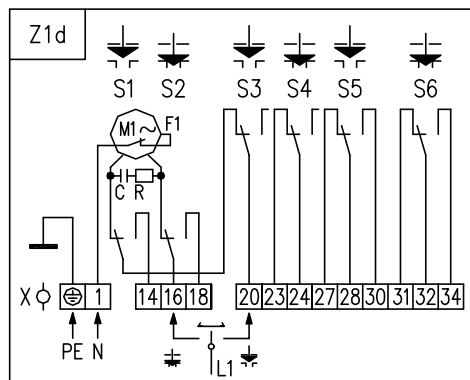
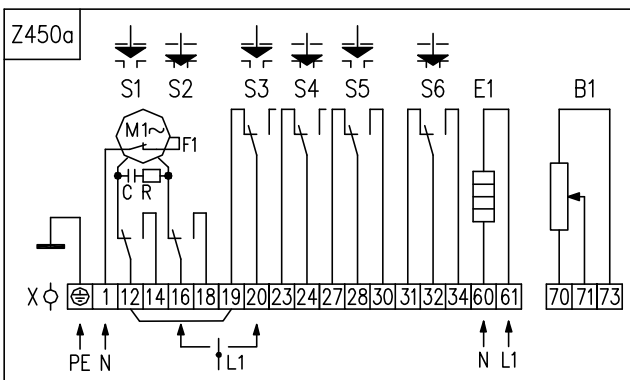
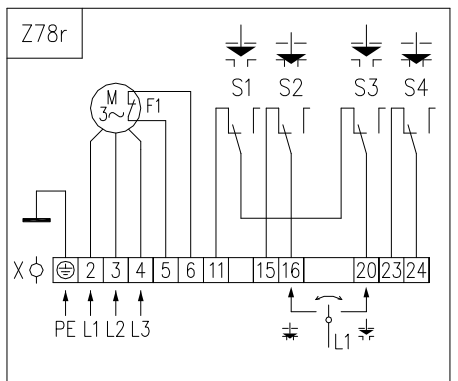
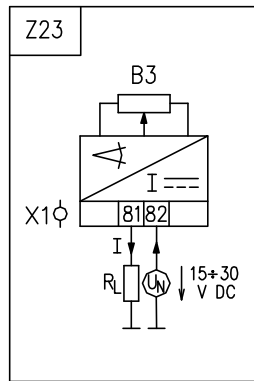
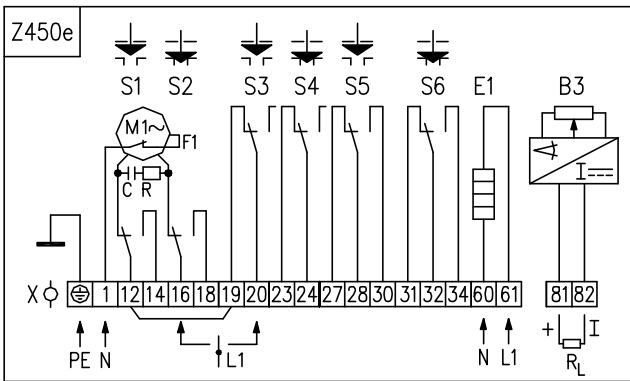
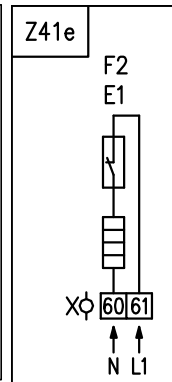
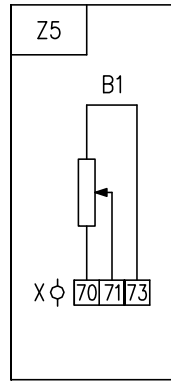
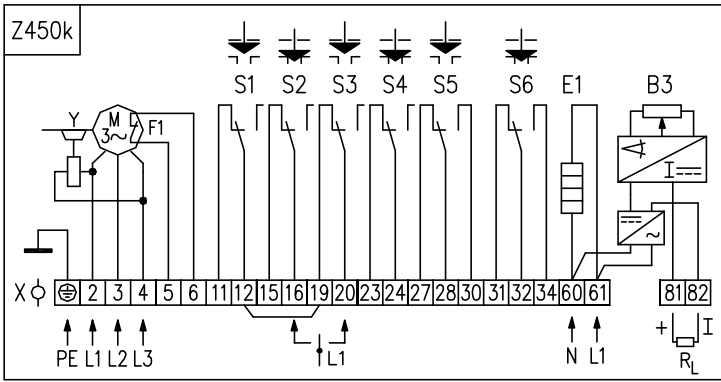
7. Приложения

7.1 Схемы включения

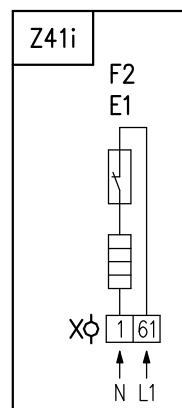
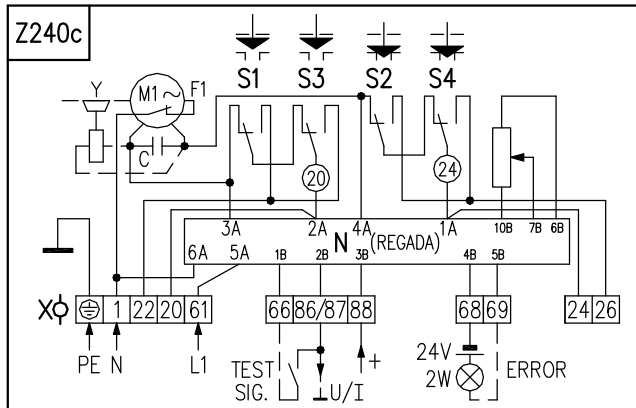
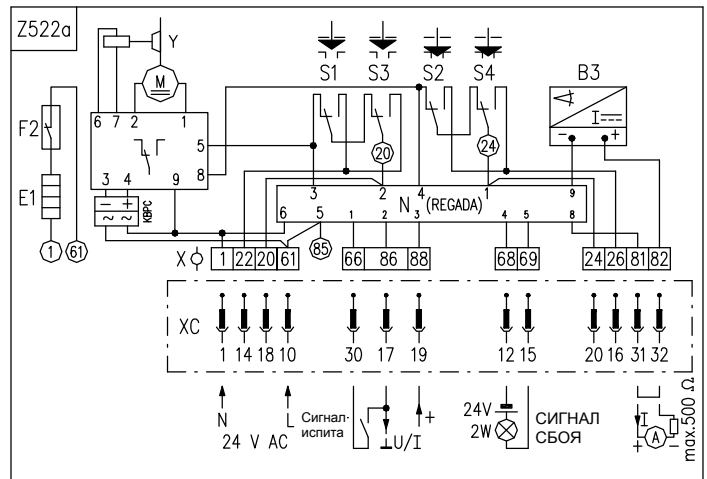
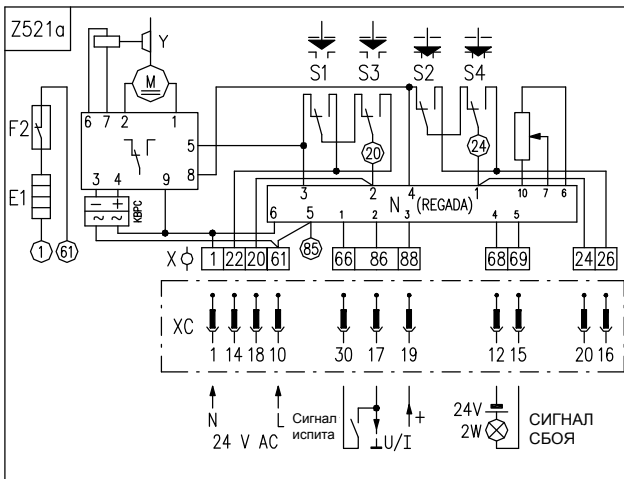
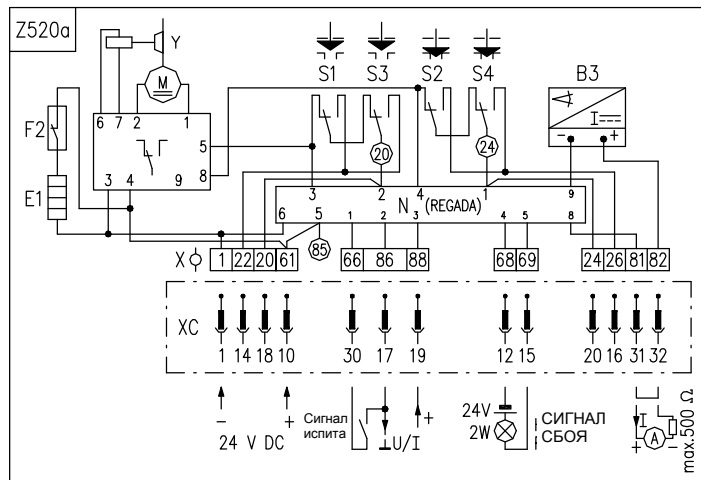
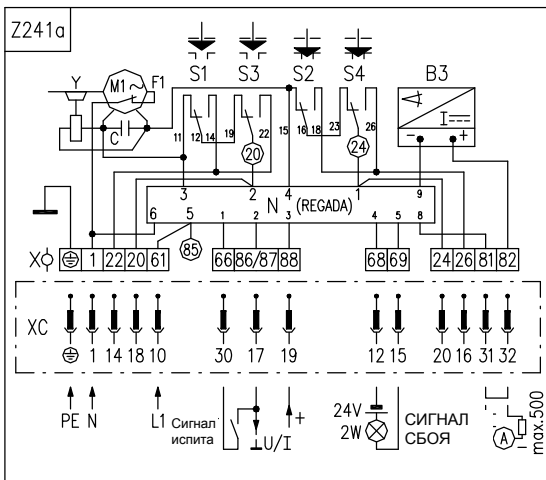
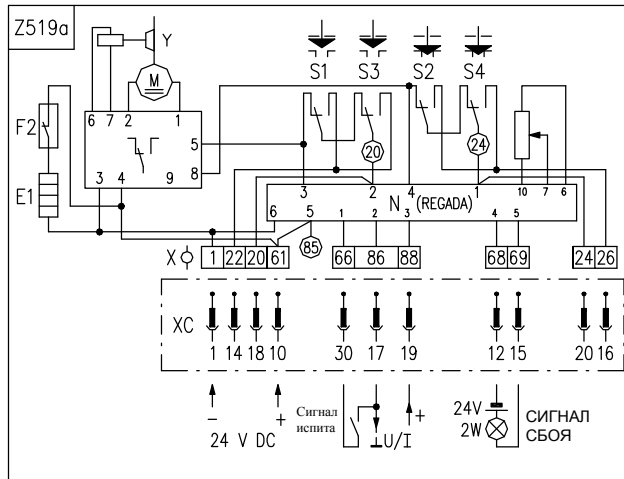
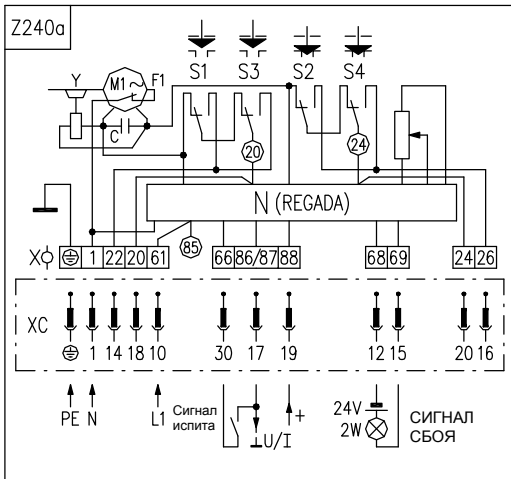
Схемы включения ЭП СТ 1

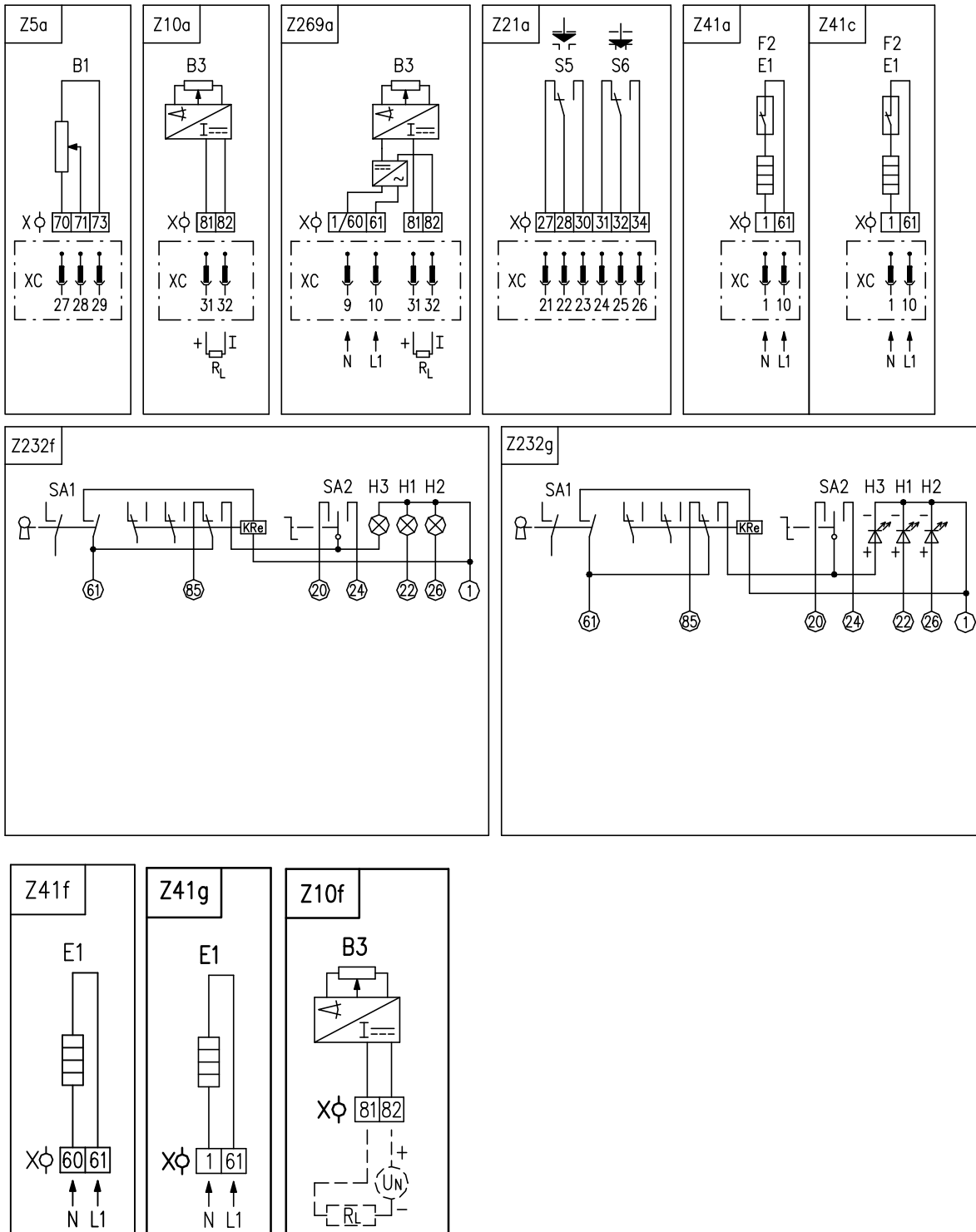






Схемы включения ЭП STR 1





Символическое обозначение:

- Z1a схема включения однофазного электродвигателя
 Z1a/11a схема включения позиционных переключ. при включении с 1-фазным электродвиг.
 Z1d схема включения позиционных и моментных переключ. при включении с 1-фазным электродвиг.
 Z5 схема включения простого датчика сопротивления
 Z5a схема включения простого датчика сопротивления
 Z6a схема включения двойного датчика сопротивления
 Z10a, Z10e, Z10f, Z10b..схема включения электронного датчика положения, или емкостного датчика – 2-проводниковое включение без источника
 Z11a схема включения позиционных переключ. при включении с 1-фазным электродвиг.
 Z12a схема включения позиционных переключ. при включении с 3-фазным электродвиг.
 Z21a схема включения добавочных выключателей положения для STR 1
 Z23 схема включения электронного датчика положения – 2-провод. присоед. без источника
 Z41a, Z41e схема включения нагревательного сопротивления с термическим выключателем
 Z41c, Z41i.. схема включения нагревательного сопротивления с термическим выключателем
 Z41f, Z41g .схема включения нагревательного сопротивления без термического выключателя

- Z78a схема включения ЭП с 3-фазным электродвиг. с тепловой защитой выведенной на клеммную колодку, тепловым сопротивлением с термическим выключателем
- Z78f, Z78r .. схема включения ЭП с 3-фазным электродвиг. с тепловой защитой выведенной на клеммную колодку
- Z90с..... схема включения ЭП с 3-фазным электродвиг. с тепловой защитой, нагревательным сопротивлением с термическим выключ., с местным управ. и с выключ. S3 - S6
- Z232f схема включения местного управления для ЭП STR 1 с питающим напряжением 220/230 В AC, 3х380/3х400 В AC, 24 В AC
- Z232g схема включения местного управления для ЭП STR 1 с питающим напряжением 24 В DC
- Z240a, Z240с.....схема включения регулятора положения с сопротивленной обратной связью
- Z241a схема включения регулятора положения с токовой обратной связью
- Z257a схема включения электронного датчика положения - 3-проводниковое включение без источника
- Z260a схема включения электронного датчика положения - 3-проводниковое включение с источником
- Z269a, Z269e, Z269n.....схема включения электронного датчика положения, или емкостного датчика - 2-проводниковое включение с источником
- Z269j)схема включения емкостного датчика - 2-проводниковое включение с источником
- Z270i, Z270р схема включения ЭП с 1-фазным электродвиг. с тепловой защитой, тепловым сопротив. с термическим выключ., с местным управ. и с выключ. S3 - S6
- Z270k..... схема включения 1-фазным электродвиг. с местным управлением со сигнализацией состояния местного управления
- Z378 схема включения электронного датчика положения токового, или емкостного датчика – 2 - проводниковое включение с источником - 24 В AC/DC
- Z450a схема включения 1-фазного электродвиг. с выключателями положения и момента для однофазное исполнение , 2 добавочные выключатели положения, нагревательное сопротивление , датчик сопротивления – простой
- Z450e схема включения 1-фазного электродвиг. с выключателями положения и момента для однофазное исполнение, 2 добавочные выключатели положения, нагревательное сопротивление без термического выключателя, электронный датчик положения - 2-проводниковое включение без источника
- Z450k..... схема включения 3-фазного электродвигателя, выключателей положения S1-S6 и электронного датчика положения - 2-проводниковое включение с источником
- Z503схема включения ЭП - электродвигатель 24 В DC
- Z505b схема включения ЭП ST 1 - электродвигатель 24 В DC и местное управление
- Z507 схема включения ЭП - электродвигатель 24 В AC
- Z509b схема включения ЭП ST 1 - электродвигатель 24 В AC и местное управление
- Z519a..... .. схема включения ЭП STR 1 с регулятором , с сопротивленной обратной связью – питающее напряжение 24 В DC
- Z520a..... схема включения ЭП STR 1 с регулятором , с токовой обратной связью – питающее напряжение 24 В DC
- Z521a. схема включения ЭП STR 1 с регулятором , с сопротивленной обратной связью – питающее напряжение 24 В AC
- Z522a..... .. схема включения ЭП STR 1 с регулятором , с токовой обратной связью – питающее напряжение 24 В AC

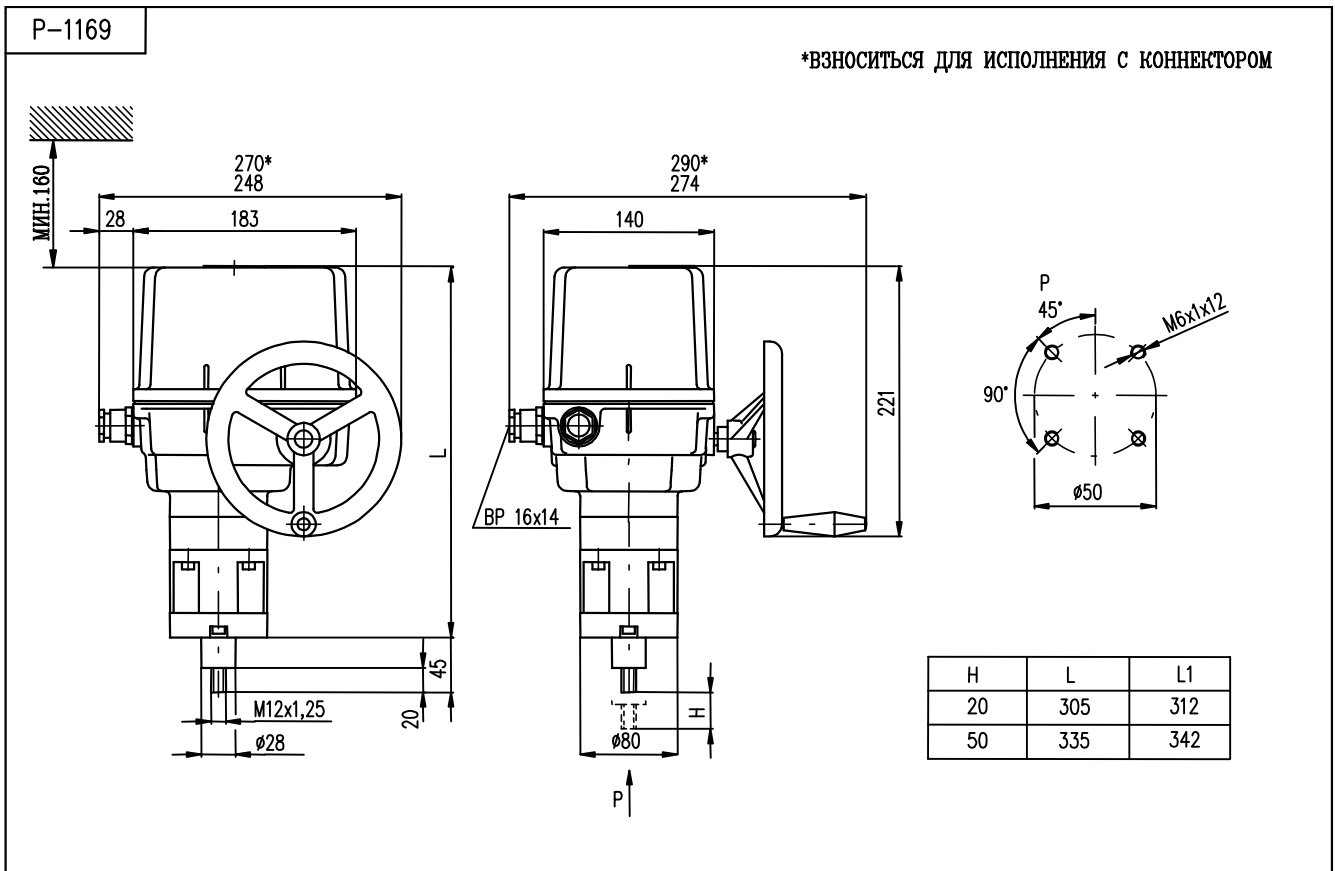
B1 датчик сопротивления, простой	R..... сопротивление осадительное
B2 датчик сопротивления, двойной	R _L нагрузочное сопротивление
B3 емкостный датчик положения, или электронный датчик положения	SA1..... вращательный переключатель с ключом "дистанционное – 0 - местное" управление
C конденсатор	SA2..... вращательный переключатель "открывает – стоп - закрывает"
E1 нагревательное сопротивление	S1 силовой переключатель "открыто"
F1 тепловая защита	S2 силовой переключатель "закрывает"
F2 термический выключатель нагревательного сопротивления	S3 выключатель положения "открыто"
H1 обозначение крайнего положения "открыто"	S4 выключатель положения "закрывает"
H2 обозначение крайнего положения "закрывает"	S5 добавочный выключатель положения "открыто"
H3 обозначение крайнего положения "местное электрическое управление"	S6 добавочный выключатель положения "закрывает"
I/U выходные сигналы тока/напряжения	X клеммная колодка
M1 электродвигатель однофазный	XC коннектор
M3 электродвигатель трехфазный	Y тормоз электродвигателя

Примечание 1: В исполнение с регулятором, если воспользуемся обратной связью с емкостным датчиком СРТ; при применении выходного сигнала, этот сигнал гальванически не отделенный от входного сигнала.

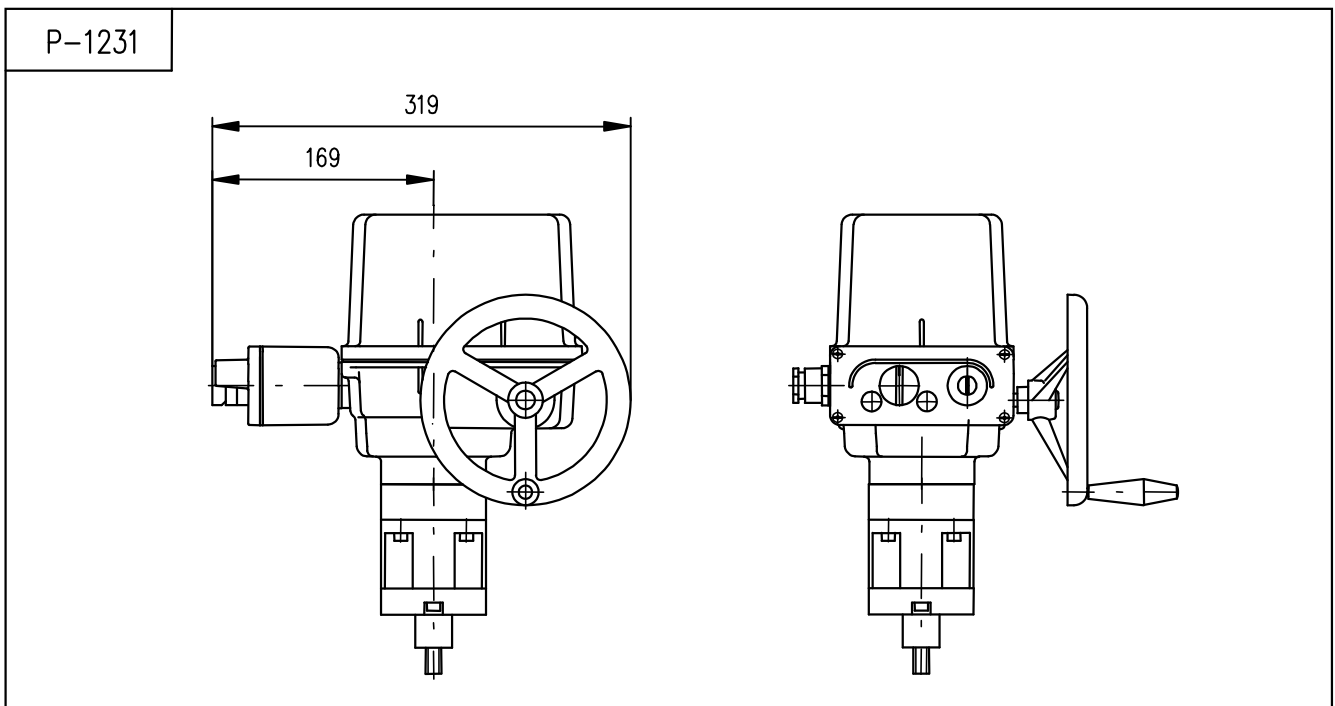
Примечание 2: В случае потребности гальванически изолированного выходного сигнала, необходимо использовать развязывающий элемент (не входит в состав поставки). Напр.: NMLSG.U07/B (производитель SAMO Automation s.r.o.). По договору, элемент может поставить производитель ЭП.

7.2 Эскизы по размерам и механические присоединения

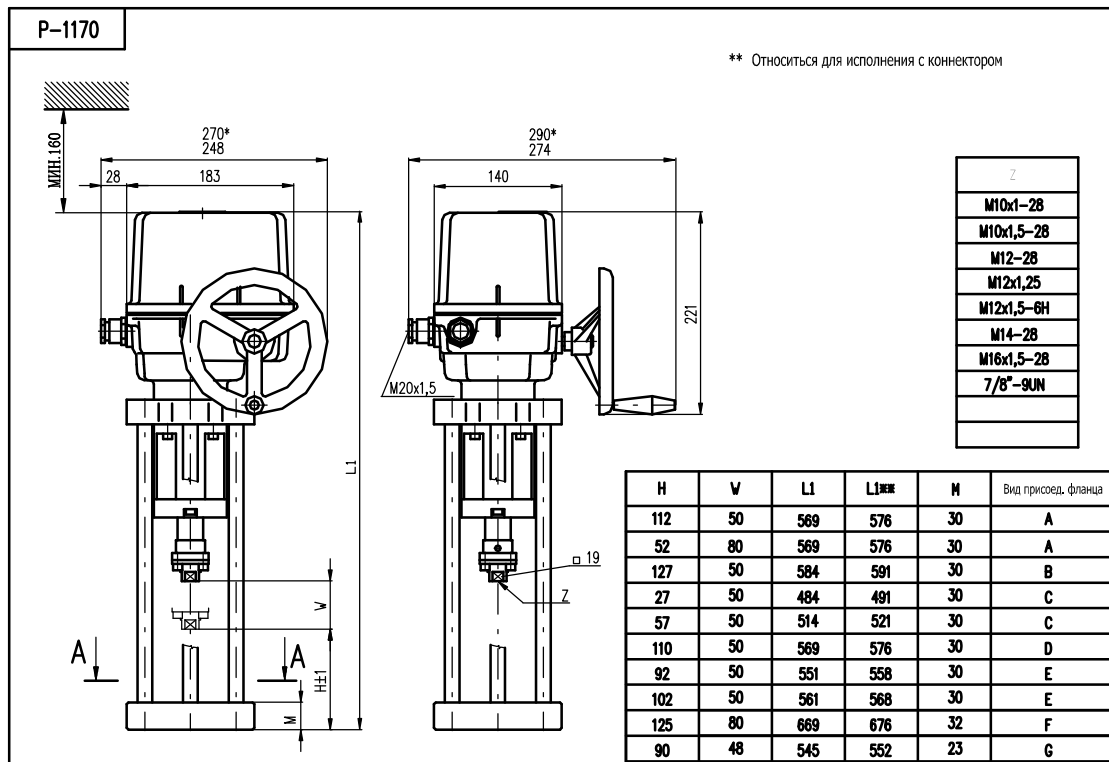
P-1169 Фланец ISO 5210



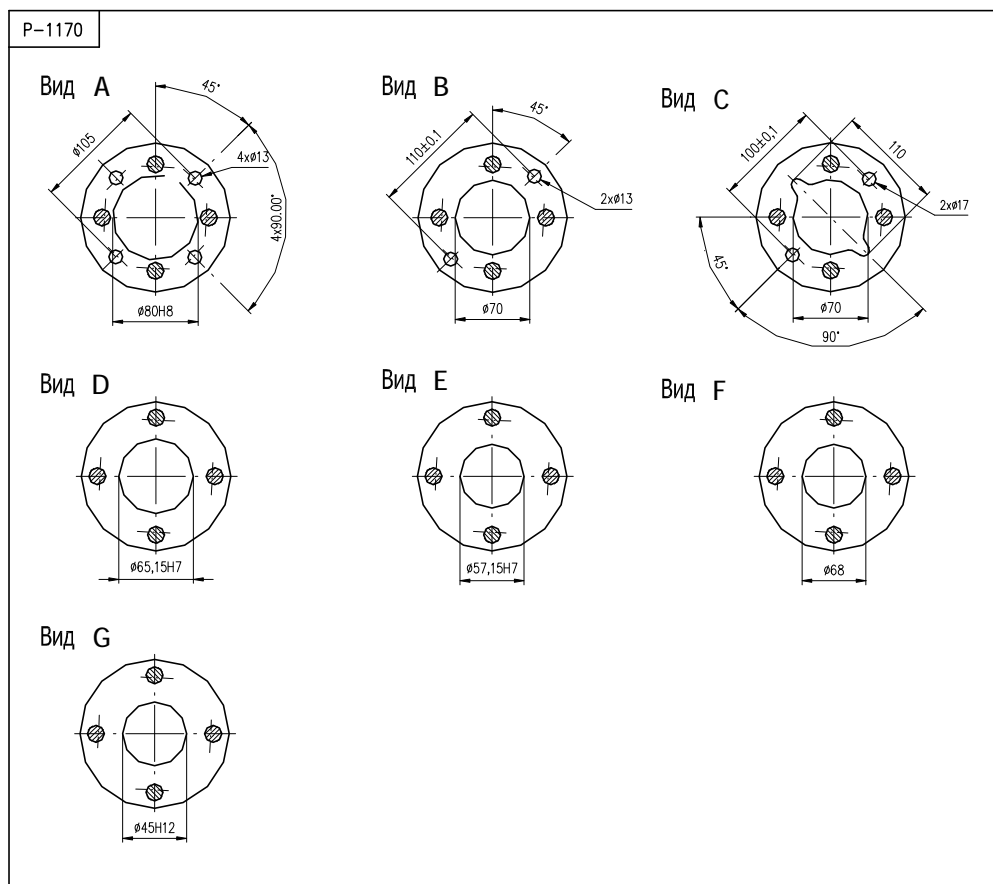
P-1231 Исполнение ЭП с местным электрическим управлением



P-1170 Столбики



P-1170 Виды присоединяющих фланцев в разрезе А-А



P-1228 ЭП с местным электрическим управ.

