

РУКОВОДСТВО ПО ЭКСПЛУАТАЦИИ



Электрические приборы для автоматического регулирования и управления прямоходные ST 0.1, STR 0.1

Пожалуйста, перед присоединением и пуском в ход прибора электрического
внимательно прочитайте это руководство.

Содержание

1. Описание и эксплуатирование	2
1.1 Назначение и использование	2
1.2 Описание	2
1.3 Условия эксплуатации и предписания	3
1.4 Технические данные и характеристики	5
1.5 Консервация, упаковка, транспортировка и складирование	8
1.6 Разупаковка	9
1.7 Оценка изделия и тары	9
2. Монтаж и установка	10
2.1 Механическое присоединение прибора электрического к арматуре	10
2.2 Электрическое присоединение к сети или к системе управления	13
3. Настройка	13
3.1 Настройка узла усиления	13
3.2 Настройка узла положения рис. 5	14
3.3 Настройка датчика сопротивления	15
3.4 Установка электронного датчика положения (EPV-датчика сопротивления с преобразователем РТК1)	16
3.5 Настройка емкостного датчика СРТ1/А	17
3.6 Эксплуатирование	21
4. Приложения	23
4.1 Таблица спецификации	23
4.2 Список запасных частей	28
4.3 Электрические схемы присоединения	29
4.4 Эскизы по размерам и механические присоединения	34

1. Описание и эксплуатирование

1.1 Назначение и использование

Электрические приборы для автоматического регулирования и управления прямоходные ST(R) 0.1 (в дальнейшем приборы) предназначены для автоматической позиционной регуляции арматур с прямолинейным движением с ходом от 10 мм до 50 мм, методом двухпозиционного и трехпозиционного регулирования. Применяются в кондиционированных, отопительных и технологических оборудованях.

1.2 Описание

Прибор подключен по схеме соединений, вклеенной в верхний кожух. Электрическое и механическое присоединения произведены в соответствии с монтажной инструкцией. Выходная часть прибора (тяга) осуществляет прямолинейное движение в направлении "открывает" и в направлении "закрывает". Движение тяги в направлении "открывает" обеспечивается вводом электрических импульсов на клеммы 1 и 12. Движение тяги по направлению "закрывает" обеспечивается вводом электрических импульсов на клеммы 1 и 16. Приводной частью прибора является электродвигатель (1), питаемый и управляемый посредством двух силовых выключателей (2). Силовые выключатели выключаются пальцем (5). Позиционные выключатели (3) выключаются движением кулачков (4). На панели управления находится тепловое сопротивление (6) с термическим выключателем (7). В зависимости от вида заказа, в управляемой части может находиться также датчик сопротивления (8), служащий в качестве обратной связи на сопротивлениях или в качестве дистанционного датчика по положению. В случае недоотпуска электрической энергии или повреждения выключателей прибором можно управлять вручную по руководстве, указанном в пункте 3.6 Эксплуатирование.

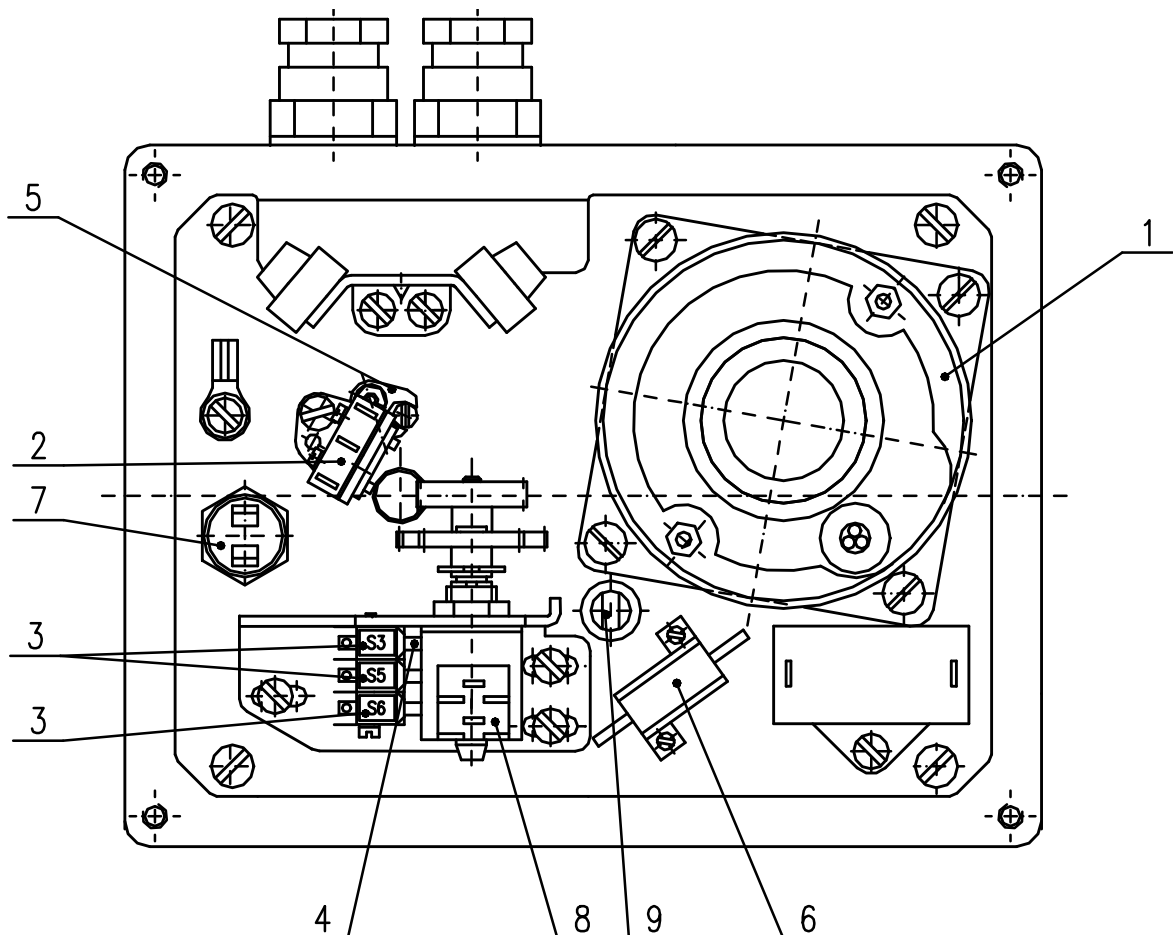


Рис. 1

1.3 Условия эксплуатации и предписания

Рабочая среда

На основании стандарта ГОСТ 15 150 - 69 ЭП по обозначению в таблице спецификации должны быть стойкими против внешним влияниям и надежно работать в условиях окружающей среды:

- **умеренной** (У), в том числе и теплой умеренной (ТпУ), теплой сухой умеренной (ТпСУ), мягкой теплой сухой (МТпС), экстремальной теплой сухой (ЭТпС), с антикоррозийностойкостей С3 и С4, с температурами от -25 по +55°C
- **тропической** (Т)- для сухих и влажных тропических климатов (МТпС, ЭТпС, ТпПр, ТпВ, ТпВР), в том числе и теплой умеренной и теплой сухой умеренной (ТпУ, ТпСУ) и с антикоррозийностойкостей С3 с температурами от -25 по +55°C
- **морской** (М/ТМ) – холодной, умеренной и тропической морской (ХлМ, УМ, ТМ), с антикоррозийностойкостей С4, с температурами от -25 по +55°C.

КАТЕГОРИЯ РАЗМЕЩЕНИЯ

- Исполнения ТпУ и Т предназначены для эксплуатации **под навесом** (обозн. кат. размещения. 2) и в **закрытых помещениях** (обозн. кат. размещения. 3),
- Исполнения М и ТМ предназначены для эксплуатации **на открытом воздухе** (обозн. кат. размещения. 1)

ТИП АТМОСФЕРЫ

- Исполнения ТпУ и Т предназначены для эксплуатации в атмосфере типа **II - промышленная**
- Исполнения М и ТМ предназначены для эксплуатации в атмосфере типа **III – морская** или для эксплуатации в атмосфере типа **IV – приморско-промышленная. На основании МЭК 60 364-3:1993**

Изделия должны быть стойкими против наружным влияниям и надежно работать в условиях наружной и промышленной среды:

в условиях окружающей среды обозначенных как:

- климат теплый умеренный вплоть до теплого сухого с температурами –25°C вплоть до +55°C..... AA 7*
- с относительной влажностью 10-100%, в том числе с конденсацией, с макс. содержанием 0,028кг воды в 1кг сухого воздуха при температуре 27°C с температурой от -25°C до +55°C.. AB 7*
- высота над морем до 2000 м, диапазон барометрического давления 86кПа вплоть до 108 кПа AC 1*
- с влиянием распыляемой воды со всех направлений – (изделие в покрытии IP х5) AD 5*
- с неглубоким потоплением - (изделие с степенью защиты IPx7)..... AD 7*
- с влиянием пыли не горючей, не проводимой, не взрывоопасной; средний слой пыли; в течении дня может усажаться больше чем 350мг/м², но макс. 1000 мг/м² (изделие в покрытии IP 6х)..... AE 6*
- с атмосферическим наличием коррозивных и загрязняющих материалов (с высоким ступенем коррозивной агрессивности атмосферы); наличие коррозивных или загрязняющих материалов высокое..... AF 2*
- с возможностью влияния среднего механического нагрузки:
 - средних синусообразных вибраций с частотой в диапазоне 10 – 150 Гц, с амплитудой сдвига 0,15 мм для $f < f_p$ и амплитудой ускорения 19,6 м/с² для $f > f_p$ (переходная частота f_p от 57 до 62 Гц) AH 2*
 - средних синусообразных вибраций с частотой в диапазоне 10 – 150 Гц, с амплитудой сдвига 0,15 мм для $f < f_p$ и амплитудой ускорения 19,6 м/с² для $f > f_p$ (переходная частота f_p от 57 до 62 Гц) с возможностью средних ударов, колебаний и сотрясений AG 2*
- с важной опасностью роста растений и плесени AK 2*
- с важной опасностью появления животных (насекомых, птиц и мелких животных) AL 2*

- вредным влиянием излучения:
 - утечка блуждающего тока с интенсивностью магнетического поля (постоянного и переменного с частотой в сети) до $400 \text{ А}\cdot\text{м}^{-1}$ AM 2*
 - умеренного солнечного излучения с интенсивностью > 500 и $\leq 700 \text{ Вт}/\text{м}^2$ AN 2*
- с влиянием сейсмических условий с ускорением $> 300 \text{ Gal} \leq 600 \text{ Gal}$ AP 3*
- с непрямым влиянием гроз AQ 2*
- с быстрым движением воздуха и большого ветра AR 3, AS 3*
- с частым прикосновением особ к потенциалу земли (особы часто прикасаются к проводящим частям или стоят на проводящей подложке) BC 3*
- без нахождения опасных материалов в объекте BE 1*

Рабочее положение

Приборы могут работать в любом положении.

Степень защиты

Степень защиты прибора отвечает IP 65 или IP 67 согласно ГОСТ 14254-96.

Механическая прочность

синусовые колебания:

- с частотой в диапазоне 10 аж 150 Hz,
 - с амплитудой сдвига 0,15 мм для $f < f_p$ и
 - с амплитудой ускорения $19,6 \text{ м}/\text{с}^2$ для $f > f_p$
- (переходная частота $f_p = 57$ аж 62 Гц)

Режим эксплуатации (на основании ГОСТ Р 52776-2007):

Приборы **ST** предназначены для **управления на расстоянии:**

- кратковременный ход **S2- 10 мин**
- повторно-кратковременный ход **S4-25%, от 6 до 90 циклов/час.**

Приборы **STR с регулятором** предназначены для **автоматического управления**

- повторно-кратковременный ход **S4-25%, от 90 до 1200 циклов/час**

Примечание

Прибор ST(R) 0.1 после соединения со свободным регулятором можно использовать как регулирующий прибор, причем для этого прибора действительный режим эксплуатации и производственные параметры как при исполнении с встроенным регулятором. При работе вместе с регуляторами не рекомендуем использовать скорость управления 63 мм/мин

Питающее напряжение сети и его отклонения

Питающее напряжение.....220/230 В (AC) $\pm 10\%$; 24 В (AC/DC) $\pm 10\%$; 3x380/3x400 В (AC) $\pm 10\%$
 Частота..... 50 Гц $\pm 2\%$; 60* Гц $\pm 2\%$

* скорость управления сократится в 1,2 раза

Воля выходной части

Воля выходной части во время нагрузки 5 % -ой величиной макс. выключающего усилия - макс. 0,5 мм, типичная величина - 0,2 мм.

Настройка силовых выключателей

Силовые выключатели на заводе-изготовителе настроены в требуемое значение с отклонением $\pm 15\%$ от выключающего усилия.

Настройка хода и позиционных выключателей

Настройка исходного положения (т.е. нижнее положение в соответствии с размерным эскизом) производится с допускаемыми отклонениями $\pm 0,5$ мм.

Позиционный выключатель (S3) настроен на ход по заказу.

Два добавочные позиционные выключатели (S5, S6) на заводе-изготовителе настроены приблизительно на 1 мм перед концевыми положениями.

- гистерезия позиционных выключателей макс.1 мм

Самовозбуждение

Гарантия в диапазоне от 0 до 100% выключательного усилия.

Масса

Масса прибора ST 0.1 бывает от 6,3 до 9,5 кг, зависит от исполнения и механического присоединения прибора.

Смазка

Смазочные средства

- передача - смазка GLEIT - μ - HF 401/0, или GLEITMO 585 K
- прямоходный адаптер - смазка HP 520M (GLEIT- μ)



Смазка шпинделя арматуры осуществляется независимо от ремонта ЭП! (напр. смазочным салом для смазки арматуры : сало HP 520M (GLEIT- μ)).

После каждого случайного затопления изделия проверьте, не попала ли в изделие вода. После случайного проникновения воды в изделие, перед повторным заведением в работу, его надо подсушить и дефектное уплотнение или другие детали электропривода нужно заменить. Одинаково проверьте и плотность кабельных концевых втулок и в случае их повреждения, надо их заменить.

- Рекомендуем, каждые 6 месяцев осуществить контрольный ход в рамках установленного контрольного хода для проверки надежности функции с последующей установкой исходного положения.
- Пока в инструкциях по ревизии не написано иначе осмотрите ЭП раз за 4 года, причем проконтролируйте завинчены ли все присоединяющие и заземляющие винты, для предотвращения сопротивления.
- Через 6 месяцев после пуска в ход и потом раз в год рекомендуем проверить прочность закрученности укрепляющих винтов между ЭП и арматурой (винты закручивать на крест).



- При электрическом включении и отключении ЭП, проконтролируйте уплотнительные кольца кабельных вводов – поврежденные и постаревшие уплотнения замените оригинальными уплотнительными кольцами!
- Сохраняйте ЭП в чистоте и следите за удалением нечистот и пыли. Очистку выполняйте периодически, согласно эксплуатационным возможностям и требованиям.

1.4 Технические данные и характеристики

Основные технические параметры приведены в таблице спецификации.

Датчик сопротивления

Датчик сопротивления

Величина сопротивления (простой В1).....	100; 2 000 Ω
Величина сопротивления (двойной В2).....	2x100; 2x2 000 Ω
Срок службы	1.10 ⁶ циклов
Нагрузочная способность.....	0,5 Вт до 40°C, (0 Вт/125°C)
Максимальный ток движка должен быть меньше чем 35 мА.	
Максимальное питающее напряжение.....	$\sqrt{P \times R}$ (для 100 Ω 7 В DC/AC)
Отклонение линейности датчика сопротивления положения	± 2 [%] ¹⁾
Гистерезис датчика сопротивления положения	макс. 1,5 [%] ¹⁾
Величины сигналов выхода в конечных положениях: ST.....	"O"..... $\geq 93\%$, "Z"..... $\leq 5\%$
STR	"O"..... $\geq 85\%$ а $\leq 95\%$, "Z"..... $\geq 3\%$ а $\leq 7\%$

Емкостный датчик (ВЗ)

Безконтактный, срок службы 10^8 циклов
2-проводниковое включение (с встроенным источником, или без встроенного источника)

Токовый сигнал **4 -20mA(DC)** получается из емкостного датчика, питаемого из внутреннего или внешнего источника. Электроника датчика защищается против случайной перемены полярности и перегрузки по току. Целый датчик гальванически изолирован, так что на один внешний источник возможно присоединить большее число датчиков.

Питающее напряжение (с встроенным источником) 24 В DC
 Питающее напряжение (без встроенного источника) 18 - 28 В DC
 Пульсация питающего напряжения макс. 5%
 Макс. мощность 0,6 Вт
 Нагрузочное сопротивление от 0 до 500 Ω
 Нагрузочное сопротивление может быть заземленное в одном направлении.
 Влияние нагрузочного сопротивления на ток выхода 0,02 %/100 Ω
 Влияние питающего напряжения на ток выхода 0,02 %/1В
 Температурная зависимость 0.5 % / 10 °C
 Величины сигналов выхода в конечных положениях:
 "O" 20mA (клеммы 81,82)
 "Z" 4mA (клеммы 81,82)

Допуск величины выходного сигнала емкостного датчика "Z" + 0,2 мА
 "O" \pm 0,1 мА

Электронный датчик положения (EPV)-преобразователь R/I (ВЗ)

2-проводниковое включение (без встроенного источника, или с встроенным источником)

Сигнал тока 4 - 20mA DC
 Питающее напряжение (для исполнения без встроенного источника) 15 - 30 В DC
 Нагрузочное сопротивление (для испол. без встроенного источ.) макс. $R_L = (U_n - 9В) / 0,02А$ [Ω]
 (U_n -питающее напряжение [В])
 Нагрузочное сопротивление (с встроенным источником) макс. $R_L = 750 \Omega$
 Температурная зависимость макс. 0,020 мА / 10 °C
 Величины сигналов выхода в конечных положениях: "O" 20mA (клеммы 81,82)
 "Z" 4mA (клеммы 81,82)

Допуск величины выходного сигнала электронного датчика "Z" +0.2 мА
 "O" \pm 0.1 мА

3-проводниковое включение (без встроенного источника, или с встроенным источником)

Сигнал тока 0 - 20mA DC
 Сигнал тока 4 - 20mA DC
 Сигнал тока 0 - 5mA DC
 Питающее напряжение (в исполнении без встроенного источника) 24 В DC \pm 1,5%
 Нагрузочное сопротивление макс. 3 к Ω
 Температурная зависимость макс. 0,020 мА / 10 К
 Величины сигналов выхода в конечных положениях: "O" 20 мА или 5 мА (клеммы 81,82)
 "Z" 0 мА или 4 мА (клеммы 81,82)
 Допуск величины выходного сигнала электронного датчика "Z" +0.2 мА
 "O" \pm 0.1 мА
 Отклонение линейности электронного датчика положения ± 2 [%]¹⁾
 Гистерезис электронного датчика положения макс. 1,5 [%]¹⁾

¹⁾ от номинальной величины датчика, относящейся к величинам выхода

Микровыключатели: 2 А; 250 В (AC), или 0,1 А; 250 В (DC)

Электродвигатели: FCJ 2В 52D; 220/230 В; 50 Гц: 15 Вт - 0,23 А или 0,28
 MC075DG010; 220/230 В; 50 Гц: 15 Вт -- 0,23 А или 0,28
 PAL 443 132 145 026; 24 В AC/DC; 20 Вт - 1,8 А
 FT2В52D; 3x380 /3x400 В; 50 Гц; 15 Вт - 0,1 А

Соппротивление огрева: 10 Вт/55°C; макс. 250 В (AC)

Термический микровыключатель: температура включения 20°C ±3К и
температура выключения 30°C ±4К.

Электронный регулятор положения (N)

Программное оснащение регулятора

А) Функции и параметры

Программируемые функции

- с помощью функциональных кнопок **SW1**, **SW2** и светодиод **D3**, **D4** прямо на регуляторе,
- с помощью ЭВМ или терминала с соответствующей программой, через границу RS 232

Программируемые параметры:

- управляющий сигнал
- ответ на сигнал SYS – TEST
- зеркальное изображение (восходящая и падающая характеристика)
- нечувствительность
- крайние положения прибора (только с помощью ЭВМ и программы ZP2)
- способ регулирования

Б) Эксплуатационные состояния регулятора

Сигнал сбоя из памяти помех: (с помощью светодиода или границы RS 232 и особой вычислительной машины)

- отсутствует управляющий сигнал или помеха в управляющем сигнале
- входная величина токового управляющего сигнала ниже чем 3,5 мА
- присутствие сигнала SYS – TEST
- работа переключателей
- помеха в датчике оборотной связи положения

Статистические данные: (с помощью границы RS 232 и особой вычислительной машины)

- количество эксплуатационных часов регулятора
- количество включений в направлении «открывает»
- количество включений в направлении «закрывает»

Питающее напряжение: клеммы 61(L1) - 1(N)230 В AC ±10% / 18 В AC, max. 2 ВА;

Частота питающего напряжения 50/60 Hz ±2%

Входные управляющие сигналы аналоговое 0 - 20мА

..... 4 - 20 мА

..... 0 - 10 В

(прибор открывает при повышении управляющего сигнала)

Линейность регулятора: 0,5%

Нечувствительность регулятора: 1 – 10% - (устанавливаемая)

Оборотная связь (датчик положения): сопротивления 100 вплоть до 10 000 Ω

..... токовая 4 – 20 мА

Силовые выводы 2х реле 5А/250 В AC

Выходы цифровые 4 светодиода-(питание, помеха; установка;

..... «открывает» – «закрывает» - двухцветной светодиод)

Состояние помех: переключатель сигнальной лампочки 24В, 2 Вт – POR

Реакция при помехе: помеха датчика – сигнал сбоя светодиода

Отсутствует управляющий сигнал сигнал сбоя светодиода

Режим SYS сигнал сбоя светодиода

Устанавливаемые элементы: коммуникационный разъем

..... 2х кнопки калибрации и установки параметров

Выключатели: 2 А; 250 В(AC); 50/60 Гц; cos φ=0,8;

..... или: 0,1 А; 250 В (DC) ; или. 2А-24V(DC), T=L/R=3мс

Мощность нагревательного сопротивления сса 10W

Соппротивление огрева:..... 10 Вт/55°C; макс. 250 В (AC)

Выключатели нагревательного сопротивления

Термический микровыключатель: температура включения 20°C ±3K
 температура выключения 30°C ±4K.

1.5 Консервация, упаковка, транспортировка и складирование

Плоскости без поверхностной отделки перед упаковкой обработаны консервирующим средством MOGUL LV 2-3.

Консервация не нужна в том случае, если соблюдены установленные условия хранения:

- Температура хранения: от -10°C до +50°C
- Относительная влажность воздуха: макс. 80%
- Устройства храните в чистых, сухих и хорошо проветриваемых помещениях, охраняемых перед нечистотами, пылью, почвенной влажностью (надо поместить в стеллаж), химическими и чужими попаданиями.
- В вместилищах не должны быть газы с коррозионными влияниями.

Прибор поставляется в жесткой упаковке, обеспечивающих устойчивость в соответствии с требованиями стандартов МЭК 60654 -1 и МЭК 60654-3.

Изделия упакованы на поддонах (поддон возвратный). У изделия приведено:

- обозначение производителя
- название и тип изделия
- количество штук
- дальнейшие данные – надписи и этикетки.

Грузовладелец обязан упакованные изделия, помещенные в транспортном средстве, фиксировать против самовольному движению; в случае открытого транспортного средства, обязан обеспечить защиту против атмосферическим осадкам и распыленной воде. Размещение и фиксирование изделий в транспортном средстве должно обеспечивать их неподвижное местоположение, исключать возможность взаимных толчков на стену транспортного средства.

Транспортировка и складирование может осуществляться в не отопленных не герметичных пространствах средств транспортировки с влияниями температуры в интервале:

- температура -25°C вплоть до +70°C, (особые типы -45°C вплоть до +45°C)
- влажность: 5 – 100% с макс. содержанием воды 0,028 кг/кг сухого воздуха
- барометрическое давление 86 кПа до 108 кПа

После получения прибора проконтролируйте не возникли ли неисправности во время его транспортировки или складирования. Одновременно проконтролируйте, если данные на заводской табличке отвечают данным в сопровождающей документации и в торговом договоре/заказе. В случае нахождения несоответствий, помех или неисправностей необходимо сразу сообщить об этом поставщику.



Если прибор и его оснащение не будут сразу монтироваться, необходимо складировать его в сухих, хорошо проветриваемых закрытых пространствах, охраняемых перед грязью, пылью, влажностью грунта (поместив на полки или поддоны), химическим и чужим влиянием, при температуре окружающей среды от -10°C до +50°C и относительной влажности воздуха макс. 80%.

Запрещается складировать прибор на открытых пространствах и на пространствах, которые не защищены от климатических влияний !

В случае повреждения поверхности, необходимо повреждение моментально устранить, чтобы предотвратить коррозию.

При складировании больше года перед пуском в ход необходимо провести контроль смазки.

Приборы смонтированное, но не пущенное в ход необходимо защищать подобным способом как при складировании (напр. соответствующей защищающей упаковкой).

После того как привод встроен на арматуру на открытых или влажных пространствах или в пространствах с переменной температурой необходимо включить обогревающее сопротивление – в результате этого привод будет защищен от коррозии, которая может возникнуть от сконденсированной воды в пространстве управления.

Излишки смазки для консервирования необходимо устранить перед пуском прибора в ход.

1.6 *Разупаковка*

После разупаковки прибора необходимо сконтролировать, не дошло ли в процессе транспортирования и складирования к его повреждению. Прибор с производственного завода приходит настроенным на параметры в соответствии с таблицей спецификации. Выходной технической контроль подтверждает технические параметры и характеристики в соответствии с техническими условиями.

1.7 *Оценка изделия и тары*

Изделие сделано из рециклируемых материалов - металлических (сталь, алюминий, латун, бронза, чугун), пластических и резиновых изделий.

Тару и изделие после истечения срока службы необходимо разобрать, составные части распределить по виду использованного материала и доставить на место возможности их рециклировки или ликвидации.

Само изделие и тара не являются источниками загрязнения окружающей среды и не содержат опасные отходы.

2. Монтаж и установка

2.1 Механическое присоединение прибора электрического к арматуре

Прибор ST(R) 0.1 можно устанавливать и эксплуатировать в любом положении. При горизонтальном положении необходимо прибор установить таким образом, чтобы столбики находились друг над другом. При монтаже необходимо обращать внимание на пространство для демонтажа верхнего кожуха и возможность настройки органов управления.

Механическое присоединение с присоединительными размерами по стандарту DIN - рис.2

Последовательность присоединения:

- проверить таблички, совпадают ли ход прибора и арматуры
- прибор (А) и арматура (В) устанавливаются в положение "закрыто"
- прибор (А) устанавливается на арматуру (В)
- выходной вал прибора (2) навинтить до муфты арматуры (6) чтобы фланец арматуры сел на верхнее тело арматуры (7)
- крепко соединить фланцы прибора (1) и верхнего тела арматуры (7) затяжкой винтов
- проверить присоединительный размер по рисунку
- вал арматуры отвинтите на один оборот и зажмите гайкой

- А прибор
 1 фланец прибора
 2 вал прибора
 3 винт
- В арматура
 4 вал арматуры
 5 контргайка
 6 муфта арматуры
 7 тело арматуры

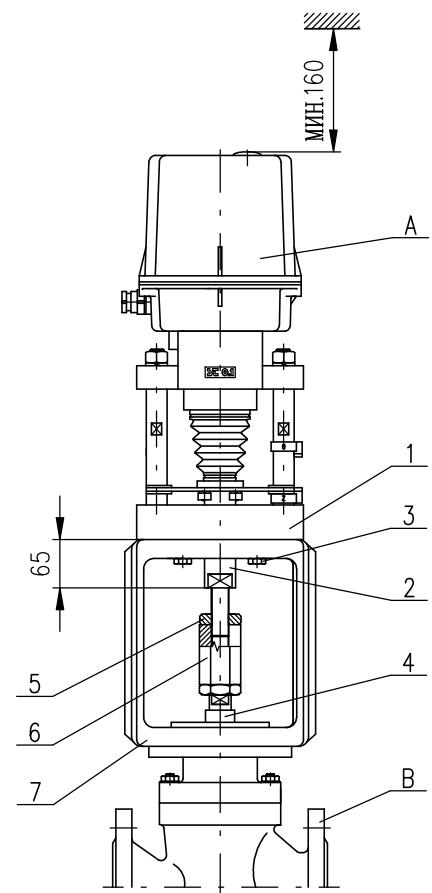


Рис. 2

Механическое присоединение в столбчатом исполнении - рис. 3

Последовательность присоединения:

- проверить таблички, совпадают ли ходы прибора и арматуры
- арматуру (В) установить в положение "закрыто" и прибор (А) установить в переходное положение
- освободить гайки (2) на столбиках (4)
- чередуясь способом навинтить столбики (4) в фланец арматуры (8)
- гайки столбиков (2) вплотную зажать
- отвинчиванием винтов муфты (3) разобрать части муфты
- гайку муфты (1) навинтить на вал арматуры (6) таким образом, чтобы получился присоединительный размер "Н" по таблице спецификации и типовому номеру на щитке прибора
- гайку муфты (1) отвинтить на один оборот и зафиксировать контргайкой (7)
- при помощи рукоятки для ручного управления приблизить выходной вал прибора к валу арматуры (6) и соединить винтами части муфты

Типовой номер	Н
498.X-XXXXN	57
498.X-XXXXM	27
498.X-XXXXL	80
498.X-XXXXK	42
498.X-XXXXJ	127

Обозначения:

А прибор

1 гайка муфты

2 гайка столбиков

3 винт муфты

4 столбики

В арматура

6 вал арматуры

7 контргайка

8 фланец арматуры

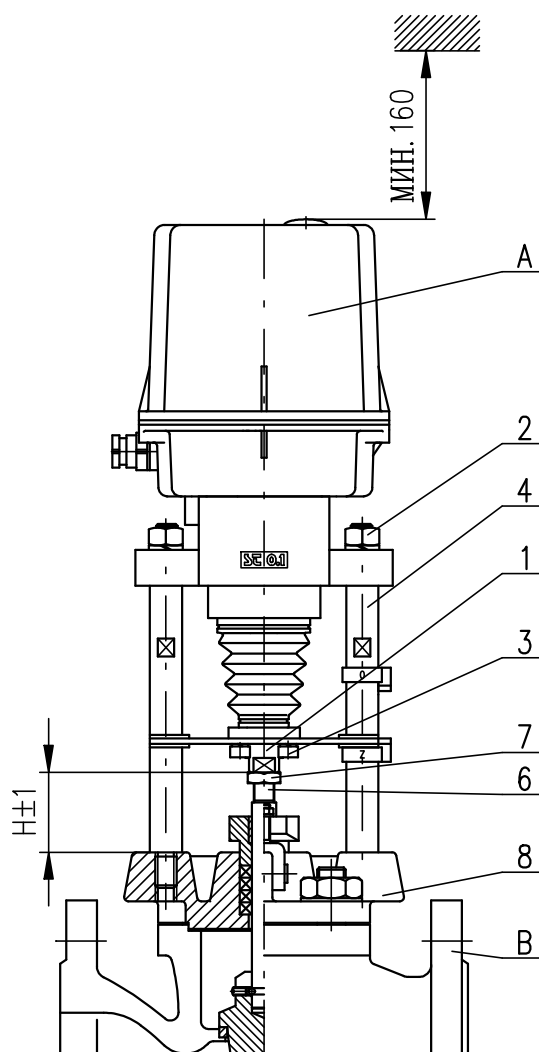


Рис. 3

Механическое присоединение с фланцем рис. 4

Последовательность присоединения:

- проверить таблички, совпадают ли ходы прибора и арматуры
- прибор (А) установить в переходное положение и арматура (В) установить в положение "закрыто"
- прибор (А) устанавливается на арматуру (В)
 - отвинчиванием винтов муфты (7) разобрать части муфты
- гайку муфты (1) навинтить на выходной вал арматуры (3) до тех пор, пока фланец прибора (2) не сядет на фланец арматуры (4)
- фланцы соединить затягиванием центральной гайки (5)
- контролируется присоединительный размер "Н" между муфтой и фланцем (2) в месте соприкосновения со столбиками по таблице и по типовому номеру на табличке прибора
- гайку муфты (1) отвинтить приблизительно на 1 оборот налево и зафиксировать контргайкой (6) для обеспечения предварительного напряжения, нужного для прилегания седла арматуры
 - при помощи рукоятки для ручного управления приблизить выходной вал прибора к валу арматуры (3) и соединить винтами части муфты

Типовой номер	Н
498.X-XXXXF	102
498.X-XXXXE	92
498.X-XXXXD	112
498.X-XXXXC	110
498.X-XXXXB	103

А прибор

- 1 гайка муфты
- 2 фланец прибора
- 7 винт муфты

В арматура

- 3 вал арматуры
- 4 фланец арматуры
- 5 центральная гайка
- 6 контргайка

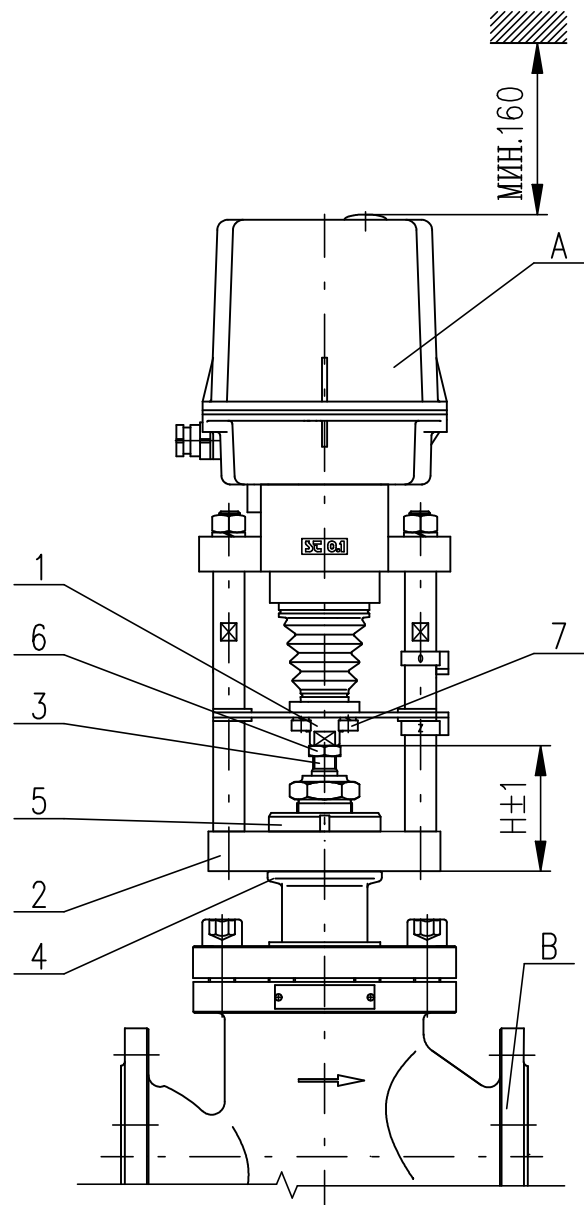


Рис. 4

2.2 Электрическое присоединение к сети или к системе управления

Внимание:

Электрическое присоединение могут производить лица с квалификацией с правилами безопасности соответствующей страны.

Прибор подключен по схеме подключения, вклеенной в верхний кожух.

Для присоединения и управления прибором предназначена клеммная колодка с шестью клеммами (9) (рис. 1) и для присоединения датчика клеммная колодка с тремя клеммами (10). Для обеспечения разбега электродвигателя прибор оснащен комплектом конденсаторов (8).

В виду воспрепятствования прониканию влажности в прибор вокруг жил кабелей присоединения, надо указанные приводы по месту их вывода из оболочки закупорить силиконовой массой.

клеммная колодка(Х):

Электрическое присоединение на клеммную колодку с номин. сечением присоединительного провода макс.2,5мм².

Электрическое присоединение осуществляется посредством 3 подсоединяющих втулок 1х М20х1,5— диаметр кабеля от 8 до 14,5 мм и 2 х М16х1,5-диаметр кабеля от 6 до 10,5 мм. . При применении двух типов расширенных вводов диаметр кабеля от 9 до 13мм (макс. в 2 позициях без комбинации с вводом от 14 до 18 мм), или от 14 до 18 мм (только для одной позиции). Общее количество клемм – макс. 23, причем клеммы обозначены цифрами, отвечающими схеме соединений, помещенной внутри кожуха.

После электрического присоединения рекомендуется:

Контроль присоединения электродвигателя и схемы управления.

Прибор находится в поперечном положении. Правильность направления движения тяги прибора проверим так, что после нажатия кнопки “закрыто” наблюдаем тягу, которая должна высовываться из прибора. Если получается по другому, требуется поменять ввод фаз электрической сети.

Контроль микровыключателей положения.

При ходе прибора в избранном направлении, постепенно переключаем контакты микровыключателей сжатием выключательных пружин соответствующих микровыключателей. При правильном присоединении, прибор должен остановиться. В случае, если некоторая из функций оказывается неправильной, надо проверить присоединение микровыключателей по схеме.

3. Настройка

Настройку можно выполнять с помощью специального сервисного шкафчика с разделительным (изолирующим) трансформатором. Сервисный шкафчик присоединяется к клеммной колодке прибора, при этом необходимо отсоединить приводные кабели от системы управления.

3.1 Настройка узла усилия

На заводе–изготовителе выключение усилия, как по отношению к направлению “открывает” (силовой выключатель S1), так и по отношению к направлению “закрывает” (силовой выключатель S2), настроено на выключающую силу с допуском $\pm 15\%$. Числовые значения указаны в таблице спецификации. Настройка и перенастройка узла усилия на другие значения осевых усилий без испытательного приспособления для измерения осевого усилия – невозможны.

Предупреждение

Для комплектовки с односедельным клапаном прибор должен быть подключен как односилиевой, то есть серийным передвключением позиционного выключателя S3 перед силовым выключателем S1 (открыто) (выключатель S1 потом выполняет только защитную функцию).

Выключатель по положению у изготовителя настроен на верхнюю границу рабочего хода.

Предварительное настраивание производится взаимным соединением клемм 19 и 12 на клемной колодке прибора.

В этом случае необходимо питательное напряжение подвести на клеммы 1 и 20 для направления "открывает".

3.2 Настройка узла положения рис. 5

На заводе-изготовителе позиционные выключатели настроены:

При исполнении прибора на самостоятельные ходы:

- позиционный выключатель S3 (1) "открыто", на рабочий ход по типовой табличке прибора
- дополнительный позиционный выключатель S5 (2), на приблизительно 1 мм перед концевой позицией "открыто", (позиционным выключателем S3 (1))
- дополнительный позиционный выключатель S6 (3), на приблизительно 1 мм перед концевой позицией "закрыто"

При исполнении прибора на сопряженный диапазон ходов:

- позиционный выключатель S3 (1) "открыто", на максимальный ход из сопряженного диапазона по типовой табличке прибора
- дополнительный позиционный выключатель S5 (2), на приблизительно 1 мм перед концевой позицией "открыто", (позиционным выключателем S3 (1))
- дополнительный позиционный выключатель S6 (3), на приблизительно 1 мм перед концевой позицией "закрыто"

В случае настройки позиционных выключателей необходимо поступать следующим образом:

- прибор переустановить в положение "открыто" и отверткой, находящейся в канавке кулачка (4) или (5) вращать кулачком в направлении хода часовой стрелки до выключателя микровыключателя (1) или (2)
- прибор переустановить в положение "закрыто" и отверткой, находящейся в канавке кулачка (6) вращать кулачком против направления хода часовой стрелки до выключателя микровыключателя (3)
- проверить установку позиционных выключателей и в случае несоблюдения назначенных позиций, способ установки необходимо повторить

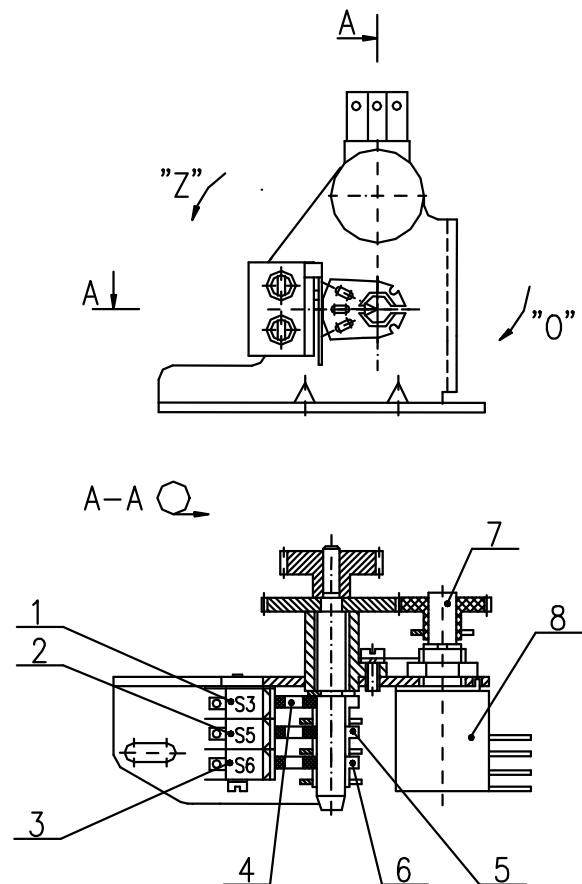


Рис.5

3.3 Настройка датчика сопротивления

В приборе **ST датчик сопротивления** использован в качестве указателя положения на расстоянии; у прибора **STR с регулятором** в качестве обратной связи в регулятор положения.

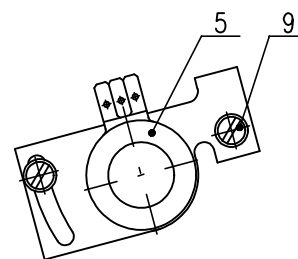
Установка заключается в установке величины сопротивления датчика в определенной крайней позиции прибора.

Примечание:

1. В типе прибора с двойным датчиком сопротивления устанавливается величина сопротивления только на одной ветви, поскольку обе секции датчика механически соединены.
2. В случае, если прибор не используется в полном интервале, приведенном на заводской табличке, величина сопротивления в крайнем положении "открыто" пропорционально понизится.
3. У прибора **SPR в исполнении с регулятором** употреблен омический датчик с величиной сопротивления 2000Ω. В прочих случаях, при выведенной ветви сопротивления на клеммную колодку, использован омический датчик с величиной согласно спецификации заказчика.

Последовательность при установке следующая:

- Освободите укрепляющие винты (9) фиксатора датчика и высуньте датчик из зацепления.
- Измерительный прибор для измерения сопротивления подключите на клеммы 71; 73 клеммной колодки прибора SP; или на клеммы 6 и 7 регулятора для исполнения прибора SPR с регулятором.
- Прибор переставте в положение "закрыто" (маховиком или местным управлением вплоть до включения соответствующего концевого выключателя S2 или S4).
- Поворачивайте шестерню датчика до тех пор пока на измерительном приборе не измерите величину сопротивления $\leq 5\%$ номинальной величины сопротивления датчика (для исполнения SP), или 3-7% номинальной величины сопротивления датчика для прибора с SPR с регулятором, или с EPV, т.е. с датчиком сопротивления с преобразователем РТК1.
- В этом положении засуньте датчик в зацепление с приводным колесом и затяните укрепляющие винты на фиксаторе датчика.
- Отключите измерительный прибор от клеммной колодки.



На заводе-изготовителе датчик (8), рис.1, настроен:

- при исполнении прибора на самостоятельные ходы таким образом, чтобы на измеряемых клеммах 71 и 73 в конечном положении "закрыто" было равно или меньше 5% общей величины сопротивления датчика и в положении "открыто" – равно или больше 93% общей величины сопротивления датчика
- при исполнении прибора на сопряженные ходы таким образом, чтобы на измеряемых клеммах 71 и 73 в конечном положении "закрыто" было равно или меньше 5% общей величины сопротивления датчика и в положении "открыто" – равно или больше 85% общей величины сопротивления датчика

В случае надобности настройки датчика следует поступать следующим образом:

- прибор настроить в положение "закрыто"
- отверткой, находящейся в дорожке валика датчика (8) вращать до достижения на измеряемых клеммах 71 и 73 в положении "закрыто" величины сопротивления 5% от общей величины сопротивления датчика
- величина сопротивления датчика в положении "открыто" обеспечивается передаточным прибором

3.4 Установка электронного датчика положения (EPV-датчика сопротивления с преобразователем РТК1)

EPV - 2-проводниковое включение (рис.6)

Датчик сопротивления с преобразователем РТК1 в заводе-производителе установлен так, что выходной токовой сигнал, измеряемый на клеммах 81-82 (схема включения Z23) равняется:

- в положении "открыто".....20 мА
- в положении "закрыто".....4 мА

В случае необходимости повторной установки преобразователя поступайте следующим образом:

Установка EPV:

- прибор переставте в положение "закрыто" и выключите питание преобразователя.
- Установите датчик сопротивления на основании инструкций в предыдущей главе так, что величину сопротивления измеряйте на клеммах X-Y (рис.6). (употреблен датчик с сопротивлением 100Ω)
- Включите питание преобразователя.
- Поворачиванием устанавливающего триммера ZERO (рис.6) установите величину выходного сигнала тока, измеряемого на клеммах 81-82, на величину 4 мА.
- прибор переставте в положение "открыто".
- Поворачиванием устанавливающего триммера GAIN (рис.6) установите величину выходного сигнала тока, измеряемого на клеммах 81-82, на величину 20 мА.
- Проконтролируйте выходной сигнал из преобразователя в обоих крайних положениях и в случае необходимости повторите установку.

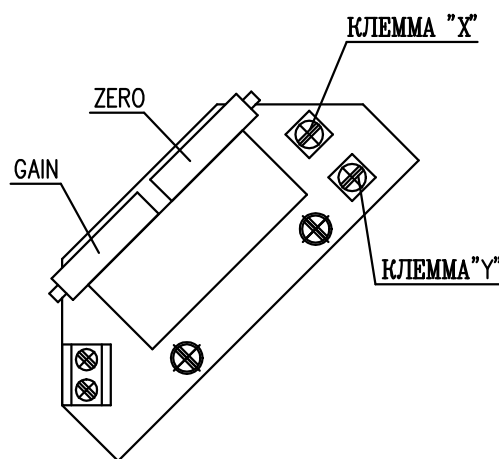


Рис. 6

Примечание:

Величину выходного сигнала 4-20 мА можно установить при величине 75-100% хода, приведенного на заводской табличке прибора. При величине меньше, чем 75% величина выходного сигнала пропорционально уменьшается.

EPV - 3-проводниковое включение (рис.7)

Датчик сопротивления с преобразователем РТК1 в заводе-производителе установлен так, что выходной токовой сигнал, измеряемый на клеммах 81-82 (схема включения Z260 – с источником или Z257 – без источника питания) равняется:

- в положении "открыто".....20 мА или 5 мА
- в положении "закрыто".....0 мА или 4 мА

согласно по спецификации преобразователя.

В случае необходимости повторной установки преобразователя поступайте следующим образом:

Установка EPV:

- Прибор переставте в положение "закрыто" и выключите питание преобразователя.
- Установите датчик сопротивления на основании инструкций в предыдущей главе так, что величину сопротивления измеряйте на клеммах X-Y (рис.7). (употреблен датчик с сопротивлением 2000Ω или 100Ω)
- Включите питание преобразователя.
- Поворачиванием устанавливающего триммера ZERO (рис.7) установите величину выходного сигнала тока, измеряемого на клеммах 81-82, на величину 0 мА или 4 мА.

- Прибор переставте в положение "открыто".
- Поворачиванием устанавливающего триммера GAIN (рис.7) установите величину выходного сигнала тока, измеряемого на клеммах 81-82, на величину 20 мА или 5 мА.
- Проконтролируйте выходной сигнал из преобразователя в обоих крайних положениях и в случае необходимости повторите установку.

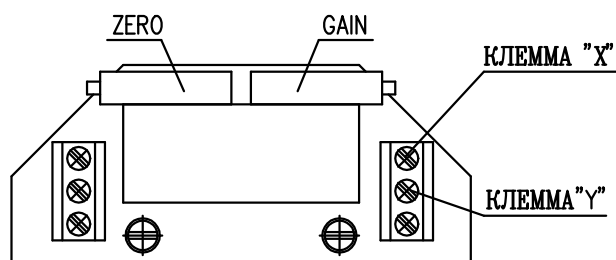


Рис. 7

Примечание:

Величину выходного сигнала (0-20мА, 4-20 мА или 0-5 мА согласно спецификации) можно установить при величине 85-100% хода, приведенного на заводской табличке прибора. При величине меньше, чем 85% величина выходного сигнала пропорционально уменьшается.

3.5 Настройка емкостного датчика СРТ1/А

Настоящий параграф действителен только по отношению к приборам, оснащенным емкостным датчиком по положению. Настройка производится при номинальном питательном напряжении прибора (230 В / 50Гц или 24 В / 50Гц) и при температуре окружающей среды 20°C ±5°C. До настройки емкостного датчика необходимо настроить позиционные выключатели.

Емкостный датчик служит после своего монтажа в прибор в качестве датчика по положению прибора с унифицированным выходным сигналом от 4 мА до 20мА (или от 20 мА до 4 мА).

Отдельные исполнения прибора с вмонтированным емкостным датчиком можно специфицировать:

- исполнение без источника питания
- исполнение с источником питания (встроенным в приборе)

Настройка емкостного датчика без источника питания

Прибор с датчиком СРТ1/А с завода-изготовителя подключен по схемам подключения, вклеенных в верхний кожух прибора.

Емкостный датчик СРТ1/А настроен на фиксированный выходной ход прибора в соответствии с заказом и выведен на надлежащие клеммы клеммной колодки. После механического соединения прибора с арматурой необходимо проверить по Инструкции по монтажу настройку конечных положений или произвести их новую настройку. До электрического испытания емкостного датчика необходимо проверить источник питания пользователя после присоединения к клеммам клеммной колодки прибора.

- 1 – емкостный датчик
- 2 – подстроечный триммер
- 3 – накладка
- 4 - винт накладки

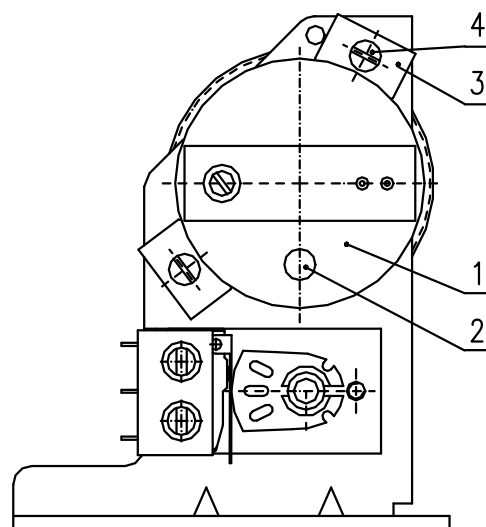


Рис. 8

При контроле источника питания необходимо поступать следующим образом:

- отсоединить емкостный датчик, вытянув один провод из панели подключения
- измерить напряжение на клеммах прибора, к которым подсоединенный датчик цифровым вольтметром с вводным сопротивлением мин. 1 МΩ; измеренное напряжение должно находиться в дияпазоне от 18 В (DC) до 28 В (DC); ни в коем случае оно не может быть

выше 30 В (DC) (превышение указанной величины может вести к стабильному повреждению емкостного датчика)

- после окончания измерения питания напряжения вернем провод в панель подключения

При контроле или настройке выходного сигнала от 4 мА до 20 мА (4 мА - "закрыто", 20 мА - "открыто") необходимо поступать следующим образом:

- в серию с датчиком (полюс "-", клемма 82) подключить миламперметр класса точности 0,5 (напр. цифровой) с нагрузочным сопротивлением ниже 500 Ω)
- переустановить прибор в положение "закрыто", величина сигнала при этом должна падать
- проверить величину сигнала для положения "закрыто" (4 мА + 0,2 мА)
- подстроить сигнал 4 мА, для осуществления чего нужно после освобождения крепежных винтов накладок датчика (рис.8) вращать датчиком до достижения требуемой величины, т.е. 4 мА + 0,2 мА; крепежные винты снова подтянуть
- прибор переустановить в положение "открыто", величина сигнала при этом должна подниматься
- проверить величину сигнала для положения "открыто" (20 мА \pm 0,1 мА)
- подстроить сигнал 20 мА, для чего нужно после снятия резиновой крышки с лобовой части датчика вращать триммером до достижения требуемой величины, т.е. 20 мА
- повторно произвести контроль выходного сигнала в положении "закрыто" и затем "открыто"
- таким образом повторно поступать до достижения изменения с 4 мА на 20 мА с погрешностью меньше 0,5%
- защитную резиновую крышку, покрытую силиконовой замазкой, снова насадить на датчик
- отсоединить миламперметр, подтянуть винты и зафиксировать капательным лаком

При настройке емкостного датчика с обратной величиной выходного сигнала от 20 мА до 4 мА (20 мА - "закрыто", 4 мА - "открыто") нужно поступать следующим образом:

- в серию с датчиком (полюс "-", клемма 82) подключить миламперметр класса точности 0,5 (напр. цифровой) с нагрузочным сопротивлением ниже 500 Ω)
- освободить крепежные винты накладок датчика и датчиком вращать таким образом, чтобы величина выходного сигнала при переустановке прибора в положение "открыто" падала
- переустановить прибор в положение "открыто", величина сигнала при этом должна падать
- подстроить сигнал 4 мА, для осуществления чего нужно вращать датчиком до достижения требуемой величины, т.е. 4 мА + 0,2 мА; крепежные винты накладок снова подтянуть
- прибор переустановить в положение "закрыто", величина сигнала при этом должна подниматься
- проверить величину сигнала для положения "закрыто" (20 мА \pm 0,1 мА)
- подстроить сигнал 20 мА, для чего нужно после снятия резиновой крышки с лобовой части датчика вращать триммером до достижения требуемой величины, т.е. 20 мА \pm 0,1 мА
- повторно произвести контроль выходного сигнала в положении "открыто" и затем "закрыто"
- таким образом повторно поступать до достижения изменения с 20 мА на 4 мА с погрешностью меньше 0,5%
- защитную резиновую крышку, покрытую силиконовой замазкой, снова насадить на датчик
- отсоединить миламперметр, подтянуть винты и зафиксировать капательным лаком

Настройка емкостного датчика с источником питания

Прибор с датчиком СРТ1/А с завода-изготовителя подключен по схемам подключения, наклеенных в верхний кожух прибора.

Емкостный датчик СРТ1/А настроен на фиксированный выходной ход прибора в соответствии с заказом и выведен на надлежащие клеммы клеммной колодки. После механического соединения прибора с арматурой необходимо проверить по Инструкции по монтажу настройку концевых положений или произвести их новую настройку. После электрического испытания емкостного датчика и до электрического испытания емкостного датчика необходимо произвести контроль питающего напряжения.

Контроль питающего напряжения:

230 В (АС) $\pm 10\%$ или 24 В (АС) $\pm 10\%$ по типовой табличке прибора.

При контроле или настройке выходного сигнала от 4 мА до 20 мА (4 мА - “закрыто“, 20 мА “открыто“) нужно поступать следующим образом:

- к выведенным клеммам 81 – 82 подсоединить милиамперметр класса точности 0,5 (напр. цифровой) с нагрузочным сопротивлением ниже 500 Ω
- дальше поступать тем же образом, как при контроле или настройке выходного сигнала от 4 мА до 20 мА

При настройке емкостного датчика с обратной величиной выходного сигнала от 20 мА до 4 мА (20 мА - “закрыто“, 4 мА “открыто“) нужно поступать следующим образом:

- к выведенным клеммам 81 – 82 подсоединить милиамперметр класса точности 0,5 (напр. цифровой) с нагрузочным сопротивлением ниже 500 Ω
- дальше поступать тем же образом, как при контроле или настройке выходного сигнала от 20 мА до 4 мА

Предупреждение:

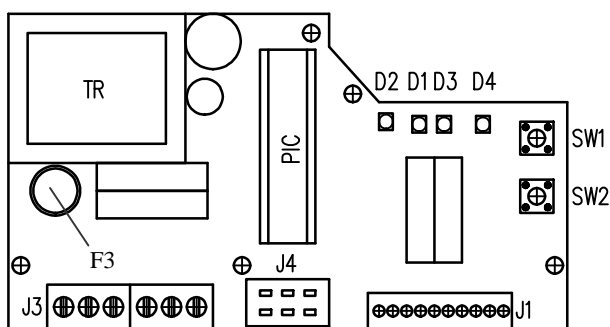
Пользователь должен обеспечить присоединение 2-проводниковой цепи емкостного датчика к электрической земле последующего регулятора, компьютера итп. Присоединение можно произвести только в одном месте в любой части цепи мимо прибора.

Установка регулятора

Микропроцессорная единица регулятора прямо в заводе – производителе запрограммирована на параметры, приведенные в таблице №2 (примечание 2).

Установка регулятора осуществляется с помощью кнопок и светодиод. Перед установкой регулятора должны быть настроены позиционные и моментные выключатели, а также датчик положения. Прибор должен быть установлен в междуположение (позиционные и моментные выключатели не скреплены)

Размещение устанавливаемых и сигнализирующих элементов на доске регулятора REGADA находится на рис.9:



Кнопка SW1	пускает в ход стандартные программы и позволяет поворачивать страницы в меню установки
Кнопка SW 2	устанавливает параметры в избранном меню
Диод D1	сигнализирование питания регулятора
Диод D2	сигнализирование хода прибора в направлении «ОТКРЫВАЕТ»(зеленый) – «ЗАКРЫВАЕТ»(красный)
Диод D3	(желтый свет) количеством мигающих кодов сигнализирует избранное меню установки
Диод D4	(красный свет) количеством мигающих кодов сигнализирует устанавливаемый или установленный параметр регулятора из выбранного меню.

Рис.9

Таблица № 2

Диод D3 (желтый) Количество мигнутий	Устанавливаемое меню	Диод D4(красный) количество мигнутий	Устанавливаемый параметр
1 мигнутие	Управляющий сигнал	1 мигнутие	0 – 20 мА
		2 мигнутия	4 - 20 мА (*) (**)
		3 мигнутия	0 – 10 В, пост.ток
2 мигнутия	Ответ на сигнал SYS-TEST	1 мигнутие	прибор на сигнал SYS откроется
		2 мигнутия	прибор на сигнал SYS закроется
		3 мигнутия	прибор на SYS сигнал остановится (*)
3 мигнутия	Зеркальное изображен (восходящая/падающа я) характеристика	1 мигнутие	прибор ЗАКРЫВАЕТ при повышении сигнала управления
		2 мигнутия	прибор ОТКРЫВАЕТ при повышении сигнала управления (*)
4 мигнутия	Нечувствительность регулятора	1 – 10 мигнутий	1-10% нечувствительность регулятора (установка изготовителем 3% (*))
5 мигнутий	Способ регулирования	1 мигнутие	Узкая на момент
		2 мигнутия	Узкая на положение (*)
		3 мигнутия	Широкая на момент
		4 мигнутия	Широкая на положение
Примечание:			
1. Регулятор при автоматической калибрации установит тип обратной связи – сопротивление/ток			
2. (*) – параметры, установленные заводом-изготовителем, пока заказчик не требует другую установку			
3. (**) – входной сигнал 4 мА – положение «закрыто» 20мА – положение «открыто»			

Основная установка регулятора (программный RESET регулятора) – в случае появления проблем при установке параметров можно одновременным нажатием **SW1** и **SW2** и потом включением питания осуществить основную установку. Кнопки нужно нажимать до тех пор пока не начнет мигать желтый сигнал светодиода.

Последовательность перестановки регулятора:

- Прибор установите в междуположение.
- **Инициализирующая стандартная программа** пускается при включенном регуляторе, нулевой регулирующей ошибке и коротком нажатии кнопки **SW1**, на приблизительно 2 сек. (т.е. на время пока не начнет гореть диод **D3**). После нажатия кнопки появится некоторое из предварительно выбранных меню (обычно управляющий сигнал), что изобразится как повторное одно мигнутие на диоде **D3** и предварительно выбранный параметр (обычно управляющий сигнал 4-20 мА), что изобразится как повторные два мигнутия на диоде **D4**. После этого можно переставлять требуемые параметры регулятора на основании таблицы №2:
- коротким нажатием кнопки **SW1** просматривать меню, что изображается количеством мигнутий диода **D3**
- коротким нажатием кнопки **SW2** устанавливать параметры, изображаемые количеством мигнутий диода **D4**

После перестановки параметров на основании требования пользователя переключите с помощью кнопки **SW1** нажатием приблизительно на 2 сек. (т.е. на время пока не начнет гореть диод **D3**) регулятор в положение **автоматическая калибровка**. Во время этого процесса регулятор осуществит контроль передатчика обратной связи и смысл поворачивания,

переставит прибор в положение открыто и закрыто, осуществит измерение инерционных масс в направлении «ОТКРЫТО» и «ЗАКРЫТО» и поместит установленные параметры в EEPROM память. В том случае, если во время инициализирования появится ошибка (напр. в включении или установке) будет процесс инициализирования прерванный и регулятор через диода **D4** известит о виде неисправности. В противоположном случае регулятор перейдет в **регулирующий режим**.

Сигнализация ошибок регулятором с помощью диода **D4** при инициализировании:

- 4 мигнутия – ошибочное включение моментных выключателей
- 5 мигнутий – ошибочное включение датчика обратной связи
- 8 мигнутий – плохое направление поворота электропривода или включенный наоборот датчик обратной связи

3.6 Эксплуатирование

Управление вручную

В случае необходимости употребления управления вручную (настройка, контроль функции, прекращение подачи электроэнергии и под.) поступайте по следующей инструкции

- выключите питающее напряжение прибора
- поверните кнопкой расцепления передачи о 90° (рис. 9, стрелка на кнопке показывает на символ руки), передача расцепляется
- арматуру установте в избранное положение

- а) у прибора с управлением вручную - нажатием и вращением рукоятки на верхнем кожухе прибора. Вращением рукоятки против часовой стрелки, арматура вращается в положение открыто. После перестановки арматуры в избранное положение верните кнопку расцепления передачи в положение эксплуатации с электродвигателем, тем передача расцепляется¹⁾. Рукоятку выдвините в прежнее положение.

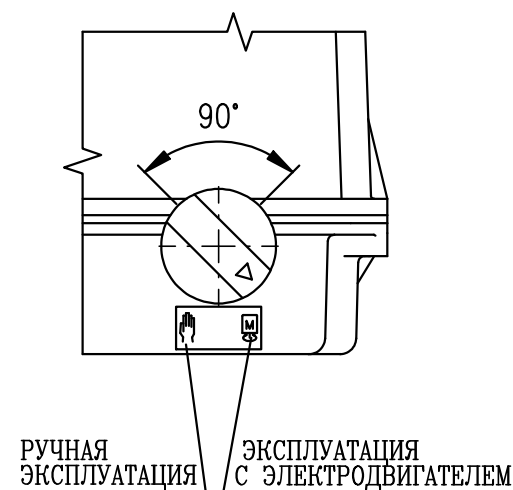


Рис. 9

- б) у прибора без управления вручную и с расцеплением передачи - при помощи вилкообразного ключа.

Отнимте верхний кожух, вилкообразный ключ установте на 6-гранный вал ручного управления. Вращением ключа против часовой стрелки арматура вращается в положение открыто. После перестановки арматуры в избранное положение верните кнопку расцепления передачи в положение эксплуатация с электродвигателем¹⁾ и прибор накройте кожухом.

Примечание

¹⁾ В случае, если после возврата кнопки расцепления передачи в положение эксплуатация с электродвигателем не явиться включение передачи, надо повернуть рукояткой или вилкообразным ключом, чтобы зубчатые кольца зацепились.

При управлении прибора вручную не доходит к расстройке концевых позиций и датчика.

Через 50-часов эксплуатации после введения прибора в ход необходимо проверить затяжку крепежных винтов.

Винт и гайка прямолинейного адаптера смазаны жиром GLEIT-μ. - HP 520M Коробка передач и передачи управляемых элементов смазаны жиром GLEIT - μ - HF 401/0. Через год после введения в эксплуатацию желательно проверить главным образом смазку винта и гайки, или же дополнить смазку. Если прибор вводится в ход нерегулярно, проверку необходимо

производить каждые два года и смазку осуществлять смотря на влияние предельной рабочей температуры или высокой нагрузки.

Винт нужно смазывать в положении “закрыто” после снятия защитной манжеты из адаптера. Зубчатые колеса управляемых элементов доступны после снятия верхнего кожуха. Смазку зубчатого зацепления силовых передач можно производить после снятия панели с управляющими элементами. После этого необходимо прибор снова настроить. Упорный подшипник и остальные части прямолинейного адаптера нет надобности смазывать.

4. Приложения

4.1 Таблица спецификации

Электрический прибор для автоматического регулирования и управления прямоходный ST 0.1						Номер заказа																											
						498	.	X	-	X	X	X	X	X	/	X	X																
Изготовление для среды	умеренной (У) ¹⁾		с температурами	-25°C до + 55°C	Степень защиты	IP 65	0																										
	тропической (Т) ³⁾					IP 67	1																										
	морской (М/ТМ) ⁴⁾						6																										
Электрическое присоединение	На клеммную колодку		DC	Частота 50 или 60 ¹²⁾ [Гц]	Питающее напряж. ¹³⁾ [В AC]	24	Схема включения	Z535		A																							
			230			Z33			0																								
			220						L																								
			24			Z534			3																								
			3x400			Z78a+Z245			9																								
			3x380			Z78a+Z245			M																								
	На коннектор ¹¹⁾		DC	Частота 50 или 60 ¹²⁾ [Гц]	Питающее напряж. ¹³⁾ [В AC]	24		Z78b +Z245a	^{14), 15)}	K																							
			230			Z535			C																								
			220			Z33			5																								
			24						P																								
			3x400			Z534			8																								
			3x380			Z78a+Z245			7																								
Рабочий режим ²⁰⁾	кратковременный ход S2-10 мин., или повторно-кратковременный ход S4 25%, 6 ÷ 90 ц/час		Макс. нагрузочная сила [Н]	Выключающая сила [Н] ²²⁾	Скорость управления [мм/мин]	Электродвигатель [Вт] 220(230) В AC, 3x400(3x380) В AC	15	Электродвигатель [Вт] – 24 В AC/DC	20																								
										1600	1900	10																					
										3200	3600	10																					
												16																					
												25																					
												32																					
			40																														
			63																														
			4000	4600	10																												
					16																												
					25																												
					32																												
	40																																
	40																																
	5000	5800	10																														
			16																														
			25																														
			32																														
			40																														
			40																														
	6300	7200	10																														
			16																														
			25																														
			32																														
40																																	
40																																	

ПРОДОЛЖЕНИЕ>>>>>>

Электрический прибор для автоматического регулирования и управления прямоходный ST 0.1		Номер заказа											
		498.	x	-	x	x	x	x	x	/	x	x	
Добавочное оснащение	A	2 добавочных позиционных выключ. S5, S6 - схема включения Z21										0	0
	B	без теплового сопротивления - схема включения Z33										0	1
		A+B										0	2
	C	нагревательное сопротивление, без термического выключателя - схема включения Z33										0	3
		A+C										0	4
	D	Управление вручную без перманентной готовности ⁶¹⁾										0	5
		A+D										0	6
		B+D										0	7
		A+B+D										0	8
		C+D										0	9
		A+C+D										1	0
	H	Золоченые контакты микровыключателей S5, S6 - тип DB3 ⁶²⁾										4	0
J	Золоченые контакты микровыключателей S1, S2, S3, S5, S6 - тип DB3 – с трехфазным электродвигателем										4	5	

Примечания:

- 1) Умеренной (У), в том числе и теплой умеренной (ТпУ), теплой сухой умеренной (ТпСУ), мягкой теплой сухой (МТпС), экстремальной теплой сухой (ЭТпС).
- 3) Тропической (Т)- для сухих и влажных тропических климатов (МТпС, ЭТпС, ТпПр, ТпВ, ТпВР), в том числе и теплой умеренной и теплой сухой умеренной (ТпУ, ТпСУ).
- 4) Морской (М/ТМ) – холодной, умеренной и тропической морской (ХлМ, УМ, ТМ)
- 11) По договоренности с производителем (изготовление с коннектором только до -40° С).
- 12) Скорость повысится в 1,2 раза и сила уменьшится в 1,2 раза.
- 13) Другие питающее напряжение (напр. 110 В АС) по договоренности с производителем.
- 14) Для исполнения с добавочными позиционными выключателями невозможно специфицировать двойной датчик (Z32)
- 15) Схема Z257d в силе для исполнения со схемами Z78b+Z245a .
- 20) Прибор ST 0.1 после соединения со свободным регулятором можно использовать как регулирующий прибор, причем для этого прибора, действительный режим эксплуатации и производственные параметры как при исполнении с встроенным регулятором.
- 22) Перенастройка выключающего усилия не возможна.
- 30) Серийным включением позиционного выключателя S3 перед выключатель усилия S1 (открыто) прибор будет настроен на односиловое выключение (выключатель S1 выполняет потом только функцию защиты)
- 31) У прибора без датчика можно установить ход в интервале 0 - макс. ход.
- 32) У сопряженных ходов с датчиком , величина сопротивления в положении „О“ в диапазоне 85-100% макс. величины.
- 41) Другие омические данные датчиков (напр. 200; 500; 1000 Ω и под.) по договоренности с производителем.
- 52) Резьбу и подъем в муфте надо обозначить в заказе!
- 53) Только для выключающего усилия макс. 3 600 Н !
- 61) Прибор управляется при помощи ручного колеса после отнятия крышки на верхнем кожухе.
- 62) Стандартное оснащение микровыключателей со серебряными контактами, тип DB6;
 - с однофазным электродвигателем и питающим напряжением 220/230 В АС, микровыключатели S1, S2, S3 всегда серебряные, поскольку они включены в цепи электродвигателя с напряжением 220/230 В АС.
 - с трехфазным электродвигателем и питающим напряжением 3x380/3x400 В АС, микровыключатели S1, S2, S3 при обозначении прибора в номере заказа без кода на 6 и 7 местах и при обозначении в номере заказа кодом .../40, будут серебряные.

ПРОДОЛЖЕНИЕ>>>>>>>>>>

Электрический прибор для автоматического регулирования и управления прямоходный ST 0.1- исполнение с регулятором										Номер заказа													
										498	.	x	-	x	x	x	x	x	/	x	x		
Изготовление для среды	умеренной (У) ¹⁾	с температурами	-25°C до + 55°C	Степень защиты	IP 65	Обратная связь	Омическая ⁴³⁾	A															
							Токовая ⁴⁴⁾	C															
	тропической (Т) ³⁾		-25°C до + 55°C		IP 67		Омическая ⁴³⁾	B															
		Токовая ⁴⁴⁾		D																			
								Омическая ⁴³⁾	G														
								Токовая ⁴⁴⁾	J														
Электрическое присоединение	На клеммную колодку	DC	Частота 50 или 60 ¹²⁾ [Гц]	Питающие напряж. ¹³⁾ [В AC]	24	Схема включения	Z408		A														
									0														
							Z237,Z242		L														
							Z327,Z394		3														
	На коннектор ¹¹⁾	DC	Частота 50 или 60 ¹²⁾ [Гц]	Питающие напряж. ¹³⁾ [В AC]	24		Z408		C														
									5														
							Z237,Z242		P														
							Z327,Z394		8														
Рабочий режим	S4 25%, 90 ÷ 1200 ц/час	Макс. нагрузочная сила [Н]	2600	3600	Выключающая сила [Н] ²²⁾	15	Электродвигатель [Вт] – 24 В AC/DC	20		A													
										B													
										C													
										D													
										E													
										G													
										H													
			I																				
			J																				
			K																				
			M																				
			N																				
			P																				
			Q																				
		R																					
		T																					
		U																					
		V																					
		W																					
		Y																					

ПРОДОЛЖЕНИЕ>>>>>>>

Электрический прибор для автоматического регулирования и управления прямоходный ST 0.1- исполнение с регулятором										Номер заказа																			
										498	.	x	-	x	x	x	x	x	/	x	x								
Рабочий ход [мм]																													
	10																			B									
	12,5																			C									
	16																			D									
	20																			E									
	25																			F									
	32																			G									
	40																			H									
	50																			I									
Датчик положения	Без датчика		Включение	Выход	Схема включения	-	Z22	Z23	Z242	C	44)	J	A	B	F	S	J												
	сопротивления ⁴¹⁾	простой											-	-	1x100 Ω														
													-	-	1x2 000 Ω														
	Электронный датчик положения	Токовый											Без источн.	2-проводник	4 – 20 мА														
	Емкостный	С источн. ⁴⁵⁾													4 – 20 мА														
	Механическое присоединение	Фланец, F05 DIN 3358											Эскиз	P-1201	Присоединительная высота [мм] ±1мм в положении	“открыто”	45	M12x1,25-26						A					
																“закрыто”	103							M10x1-26 M10x1,5-26 M12-26 M12x1,5-26 M14-26 M16x1,5-26 W5/16“-26 W3/8“-26 W1/2“-26					B
																	110												C
112			D																										
92			E																										
102			F																										
59			G																										
86			H																										
66			V																										
103			R																										
110		T																											
66		U																											
127		J																											
42		K																											
80		L																											
27		M																											
57		N																											
110		P																											

ПРОДОЛЖЕНИЕ>>>>>>>

Электрический прибор для автоматического регулирования и управления прямоходный ST 0.1- исполнение с регулятором		Номер заказа											
		498	.	x	-	x	x	x	x	x	/	x	x
Добавочное оснащение	A	2 добавочных позиционных выключ. S5, S6 - схема включения Z21										0	0
	B	без теплового сопротивления - схема включения Z33										0	1
		A+B										0	2
	C	нагревательное сопротивление, без термического выключателя - схема включения Z33										0	3
		A+C										0	4
	D	Управление вручную без перманентной готовности ⁶¹⁾										0	5
		A+D										0	6
		B+D										0	7
		A+B+D										0	8
		C+D										0	9
		A+C+D										1	0
	H	Золоченые контакты микровыключателей S5, S6 - тип DB3 ⁶³⁾										4	0

Примечания:

43) Обратная связь в регулятор осуществляется датчиком сопротивления 2000 Ω.

44) Обратная связь осуществляется емкостным датчиком (СРТ).

45) Для исполнений с регулятором с токовой обратной связью. В этом исполнении выходной сигнал гальванически неизолированный от входного сигнала.

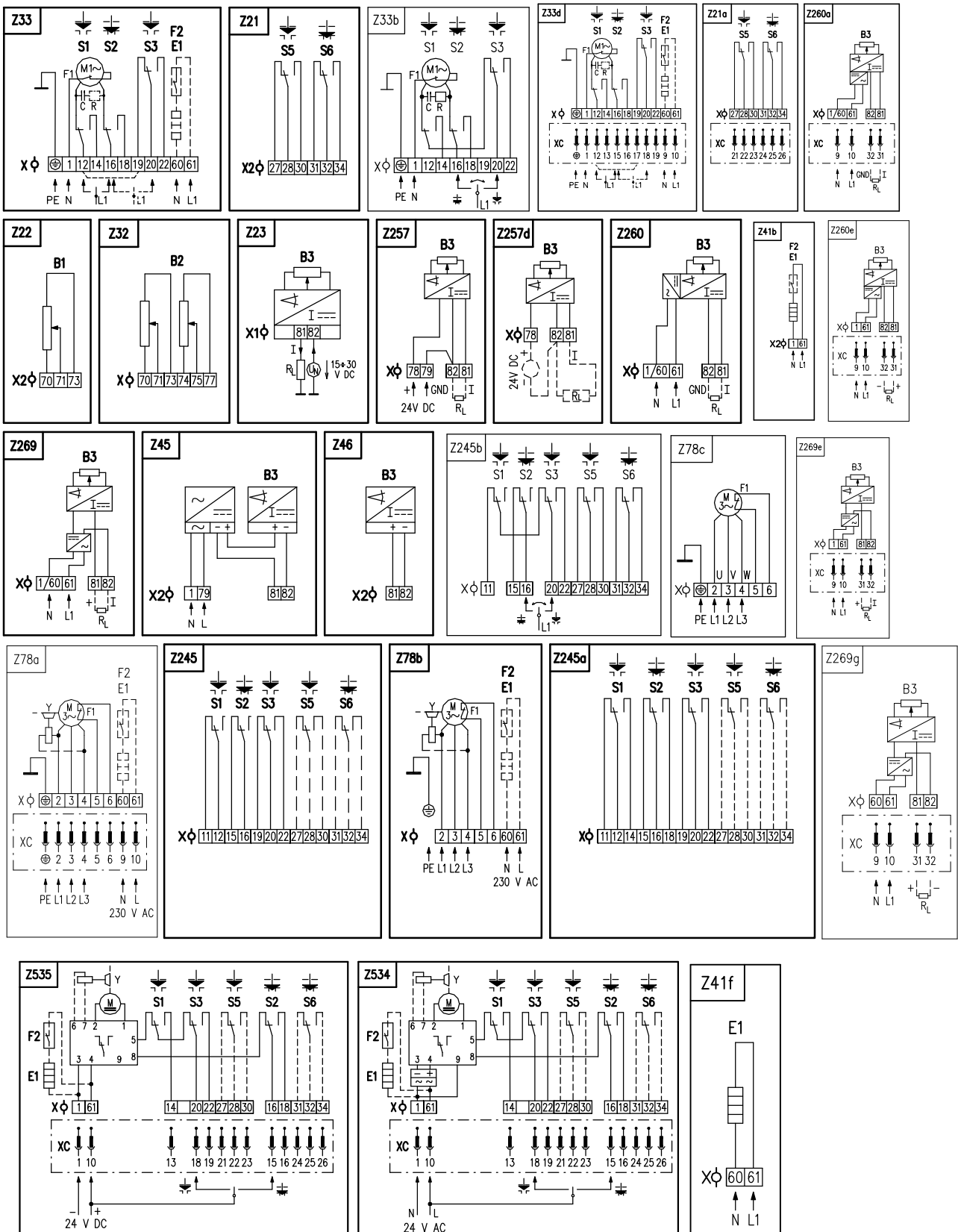
63) При однофазном исполнении 220/230 В, золоченые контакты только для микровыключателей S5, S6, микровыключатели S1, S2, S3 всегда серебряные, поскольку они включены в цепи электродвигателя с напряжением 220/230 В АС.
Стандартное оснащение микровыключателей со серебряными контактами, тип DB6

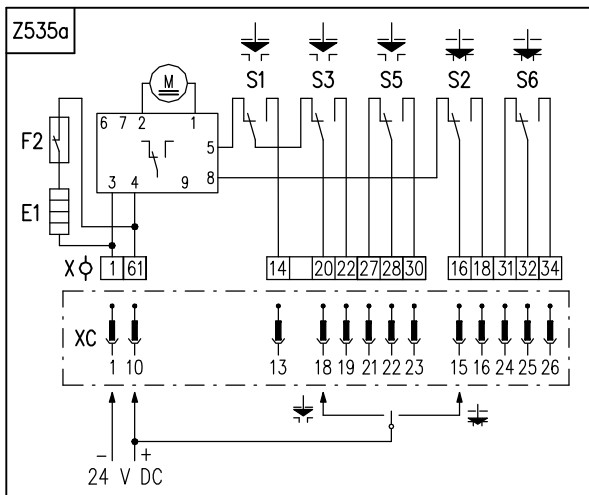
4.2 Список запасных частей

Название зап. части	№ заказа	Позиция	Рисунок
Электродвигатель; 15 Вт; 220/230 В АС; 50 Гц	63 592 306	1	1
Электродвигатель; 20 Вт; 24 В АС/DC	63 592 388	1	1
Электродвигатель; 15 Вт; 50 Гц	63 592 332	1	1
CHERRY DB 6G A1BA	64 051 447	2	1
CHERRY DB 6G A1LB	64 051 466	3	1
Емкостный датчик СРТ 1	64 051 499	1	8
Датчик сопротивления RP19; 1x100	64 051 812	8	5,1
Датчик сопротивления RP19; 1x2000	64 051 827	8	5,1
Датчик сопротивления RP19; 2x100	64 051 814	8	5,1
Датчик сопротивления RP19; 2x2000	64 051 825	8	5,1
Датчик сопротивления MUP 1350; 1x100	64 051 821	8	5,1
Датчик сопротивления MUP 1350; 1x2000	64 051 824	8	5,1
Датчик сопротивления MUP 1350; 2x100	64 051 820	8	5,1
Датчик сопротивления MUP 1350; 2x2000	64 051 823	8	5,1
Прокладка – IP 65	04 709 000	-	-
O – Кольцо 180x3,55 – IP 67	62 732 376	-	-

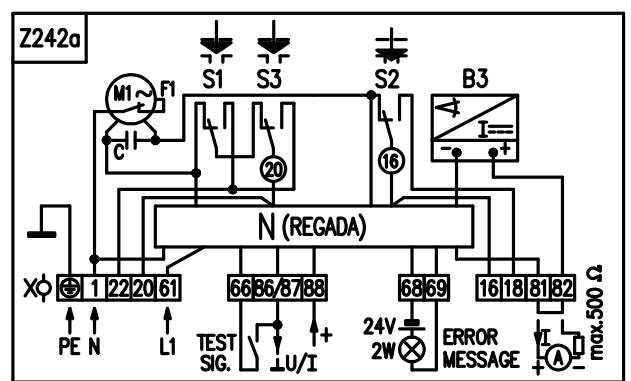
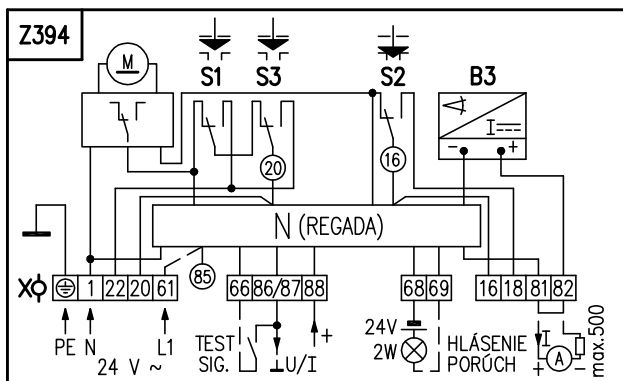
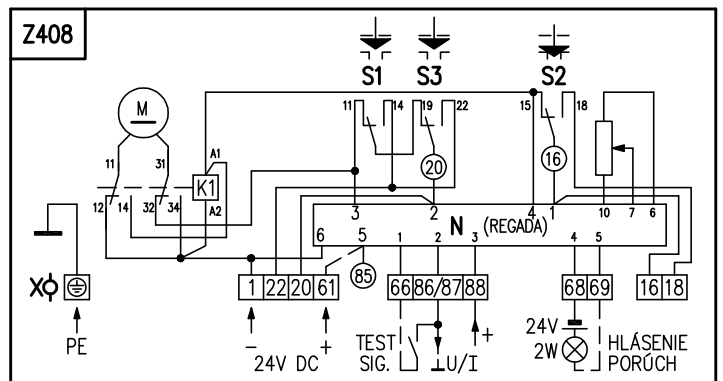
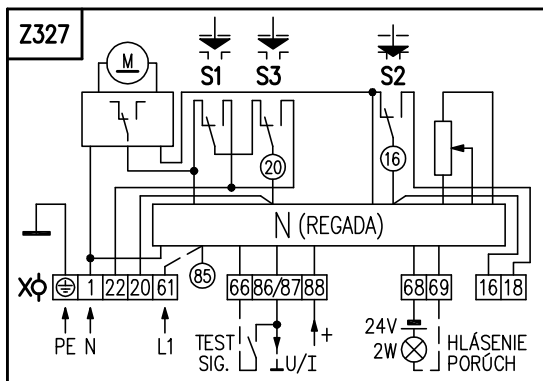
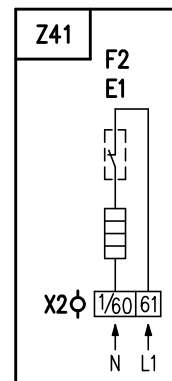
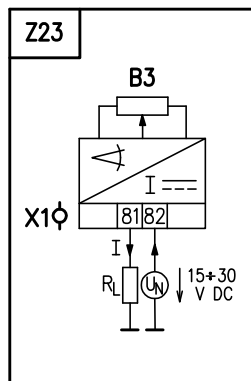
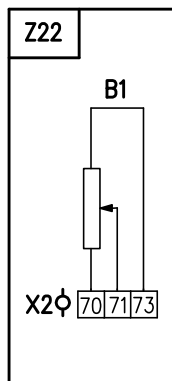
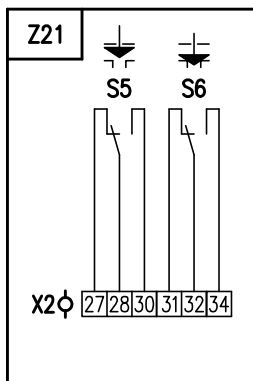
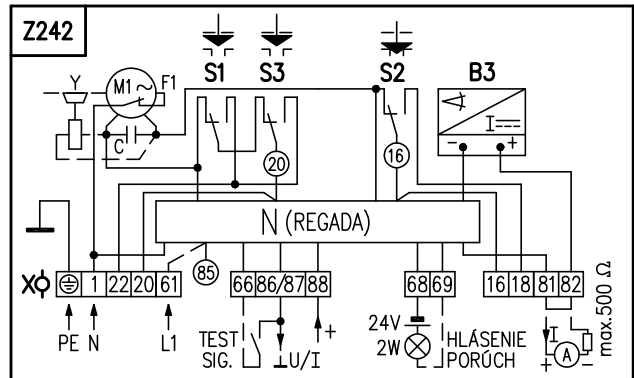
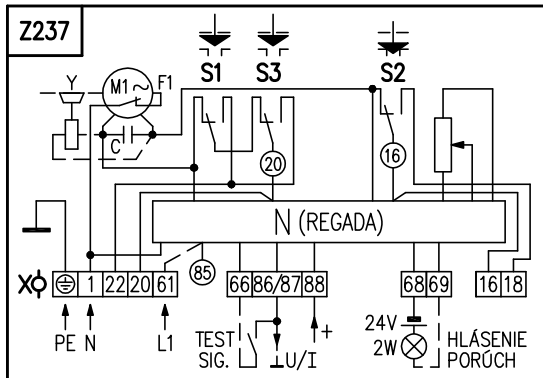
4.3 Электрические схемы присоединения

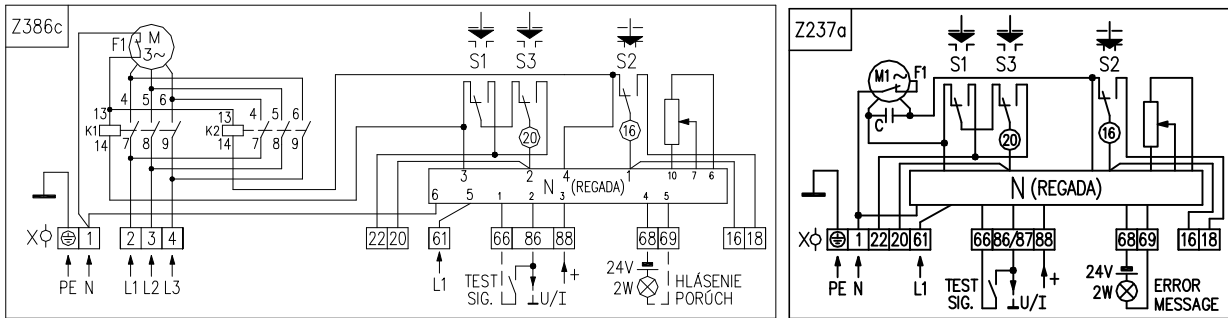
Схемы включения ЭП ST 0.1





Схемы включения ЭП STR 0.1





Легенда

- Z 21, Z21a схема включения добавочных выключателей положения
 Z 22 схема включения датчика сопротивления, простого
 Z 23 схема включения 2-проводникового преобразователя
 Z 32 схема включения датчика сопротивления, двойного
 Z 33, Z233d схема включения ЭП с силовыми переключателями и выключателей положения
 Z 33b схема включения ЭП с силовыми переключателями и выключателей положения –
 одномоментное исполнение
 Z41, Z41b, Z41e .. схема включения нагревательного сопротивления с термическим выключателем
 Z41f..... схема включения нагревательного сопротивления без термического выключателя
 Z 45 схема включения емкостного датчика (2-проводникового) с встроенным источником
 Z 46 схема включения емкостного датчика (2 -проводниковый) без встроенного источника
 Z78a, Z78b..... схема включения ЭП с 3-фазным электродвиг. и нагревательного сопротивления с термическим
 выключателем
 Z78с..... схема включения ЭП с 3-фазным электродвиг.
 Z237 схема включения регулятора положения с сопротивленной обратной связью
 Z242..... схема включения регулятора положения с токовой обратной связью
 Z242a схема включения регулятора положения с токовой обратной связью
 Z245, Z245a..... схема включения выключателей для трехфазного электродвигателя
 Z245b..... схема включения выключателей для трехфазного электродвигателя – односиловое исполнение
 Z 257/Z257d..... схема подключения электронного датчика положения - 3-провод. включение без источника
 Z260, Z260a, Z260e.....схема включения электронного датчика положения - 3-проводниковое включение
 с источником
 Z269, Z269e, Z269g.....схема включения электронного датчика положения - 2-провод. включ. с источником
 Z327, Z237a..... схема включения ЭП STR 0.1 с сопротивленной обратной связью – 24 В AC
 Z534..... схема включения ЭП ST 0.1 с электродвиг. 24 В AC
 Z394..... схема включения ЭП STR 0.1 с токовой обратной связью – 24 В AC
 Z408..... схема включения ЭП STR 0.1 с сопротивленной обратной связью – 24 В DC
 Z535, Z535a..... схема включения ЭП ST 0.1 с электродвиг. 24 В DC
 Z386с схема включения регулятора положения с сопротивленной обратной связью для трехфазного
 электродвигателя
- B1 датчик положения - сопротивления, простой
 B2 датчик положения - сопротивления, двойной
 B3 датчик положения с преобразователем и унифицированным выходным сигналом или же емкостный
 датчик положения
 C конденсатор
 E1 нагревательное сопротивление
 F1 тепловая защита
 F2 термический выключатель теплового сопротивления
 I выходные сигналы тока /напряжения
 M электродвигатель
 R сопротивление осадительное
 RL, нагрузочное сопротивление
 S1 силовой переключатель “открыто”
 S2 силовой переключатель “закрыто”
 S3 позиционный переключатель “открыто”
 S5 добавочный позиционный переключатель “открыто”
 S6 добавочный позиционный переключатель “закрыто”
 X1, X2 клеммная колодка

Примечания:

1. В случае, если выходной сигнал емкостного датчика (схема включения Z242) не используется (незамкнутая цепь между зажимами 81 и 82), необходимо зажимы 81 и 82 переключить соединением. Если выходной сигнал емкостного датчика не используется, необходимо соединение устранить.
2. У приборов в исполнении с напряжением 24 В АС не требуется присоединить провод заземления РЕ.
3. В исполнении с регулятором, если воспользуемся обратной связью с емкостным датчиком СРТ; при применении выходного сигнала, этот сигнал гальванически не отделенный от входного сигнала.
4. В случае потребности гальванически изолированного выходного сигнала, необходимо использовать развязывающий элемент (не входит в состав поставки). Напр.: NMLSG.U07/B (производитель SAMO Automation s.r.o.). По договору, элемент может поставить производитель приборов.

Диаграмма работы концевых выключателей:

	выводы	открыто		закр.ито	
		открыто	закр.ито	открыто	закр.ито
S1	NC - COM	■	■	■	■
	COM - NO	■	■	■	■
S2	NC - COM	■	■	■	■
	COM - NO	■	■	■	■
S3	NC - COM	■	■	■	■
	COM - NO	■	■	■	■
S5	NC - COM	■	■	■	■
	COM - NO	■	■	■	■
S6	NC - COM	■	■	■	■
	COM - NO	■	■	■	■

Рабочий ход

■ Контакт замкнут
 Выключатели: S1, S2, S3, S5, S6:

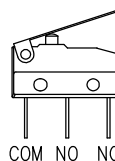
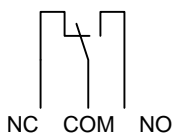


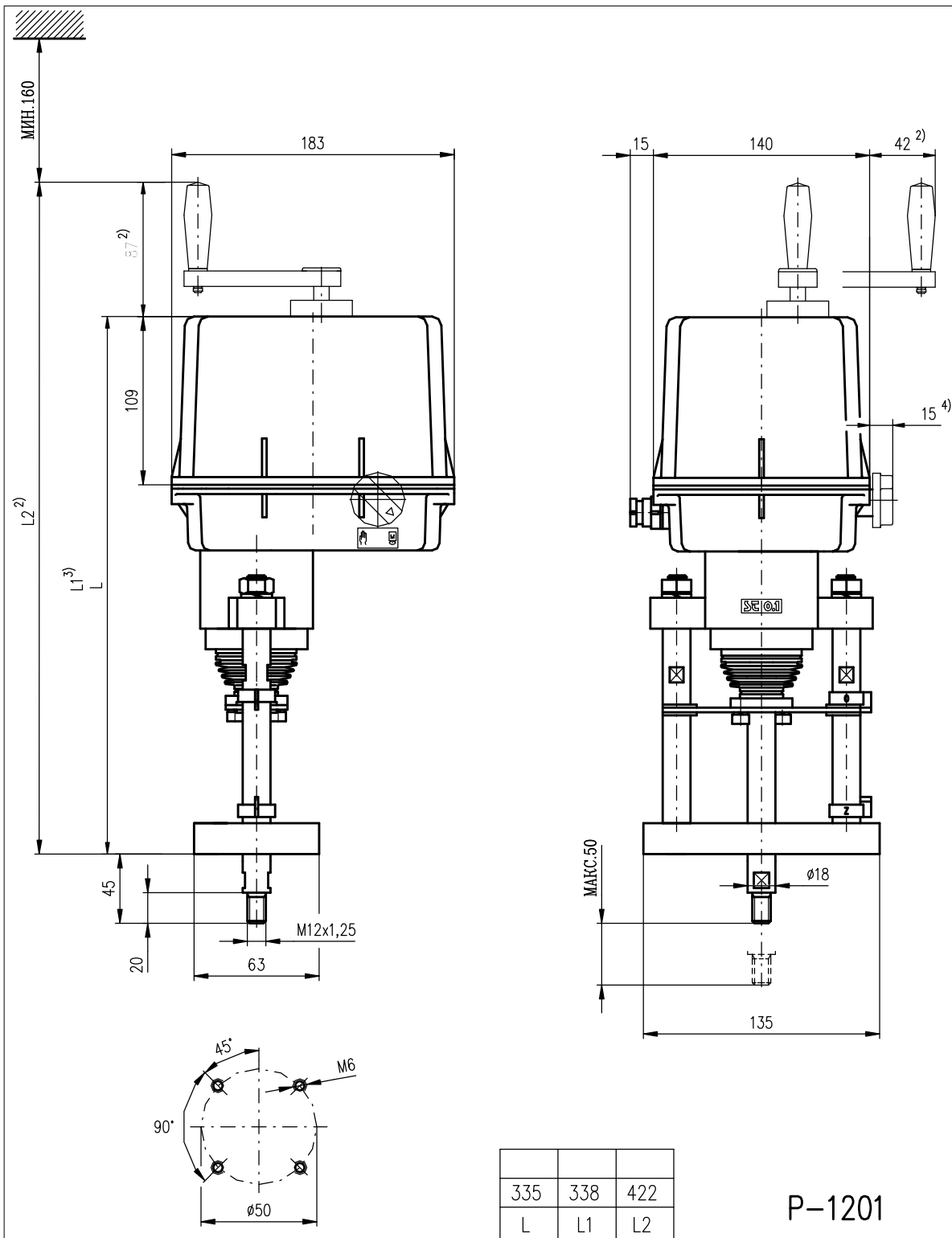
Диаграмма работы концевых выключателей по схеме Z245а:

	выводы	открыто		закр.ито	
		открыто	закр.ито	открыто	закр.ито
S1	11 - 12	■	■	■	■
	12 - 14	■	■	■	■
S2	15 - 16	■	■	■	■
	16 - 18	■	■	■	■
S3	19 - 20	■	■	■	■
	20 - 22	■	■	■	■
S5	27 - 28	■	■	■	■
	28 - 30	■	■	■	■
S6	31 - 32	■	■	■	■
	32 - 34	■	■	■	■

Рабочий ход

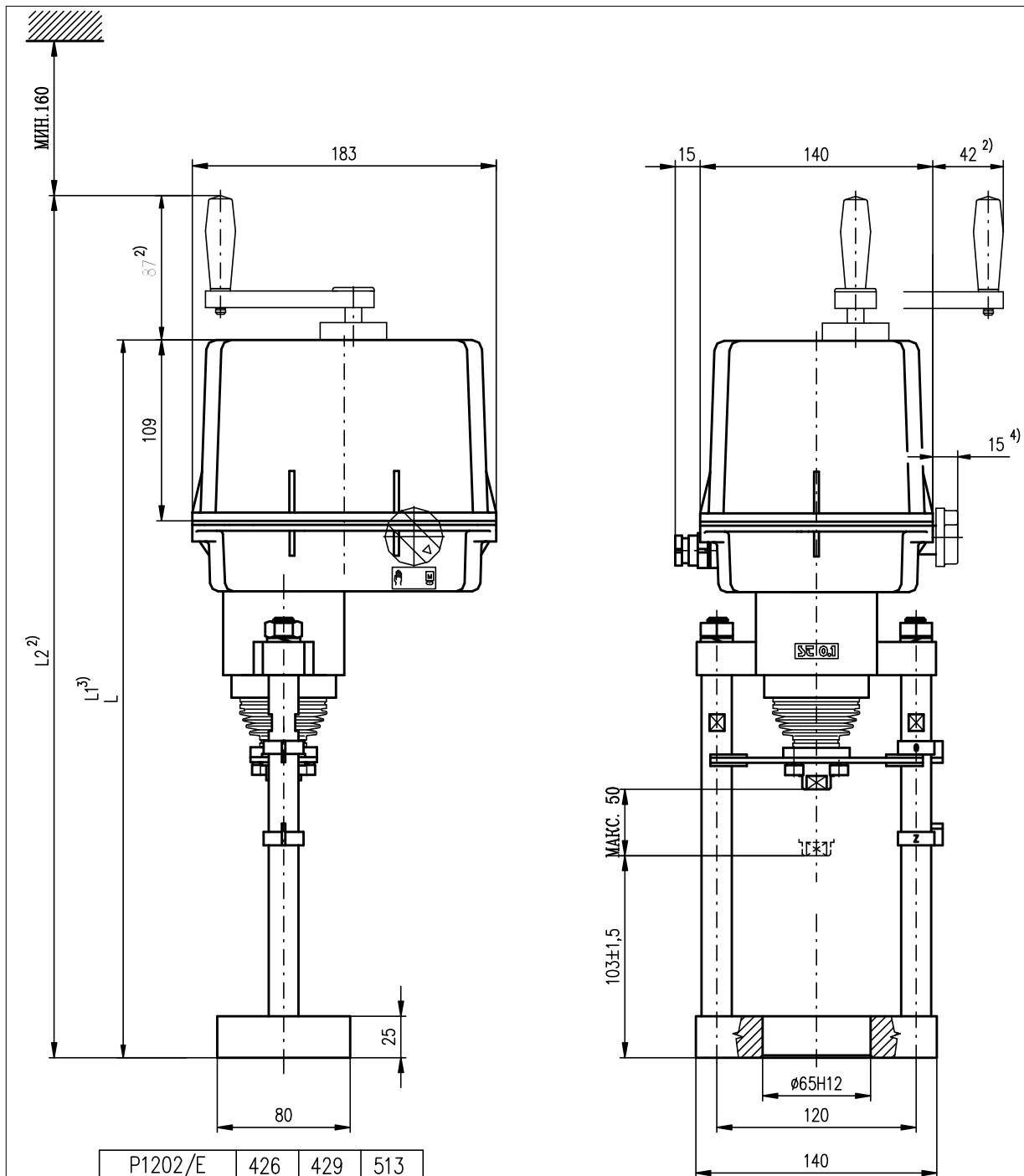
■ Контакт замкнут

4.4 Эскизы по размерам и механические присоединения



Примечание:

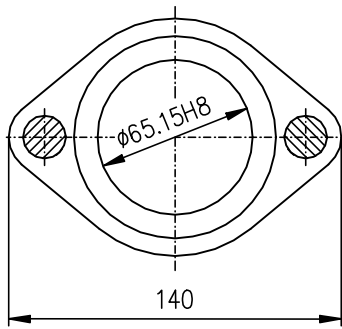
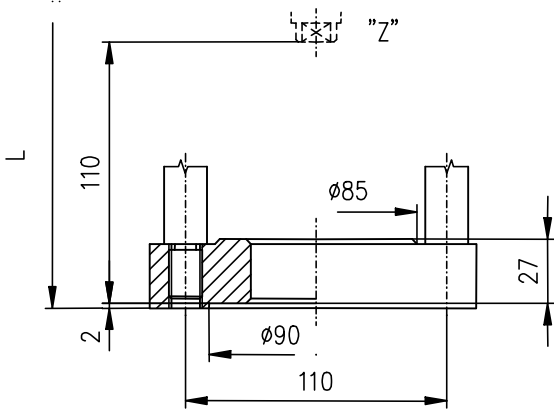
- 1) Вноситься для 24V AC ; Размер "L", "L1" и "L2" повышается о 8 мм
- 2) Вноситься для управления вручую с перманентной готовностью
- 3) Вноситься для управления вручую без перманентной готовности
- 4) Вноситься для управления вручую



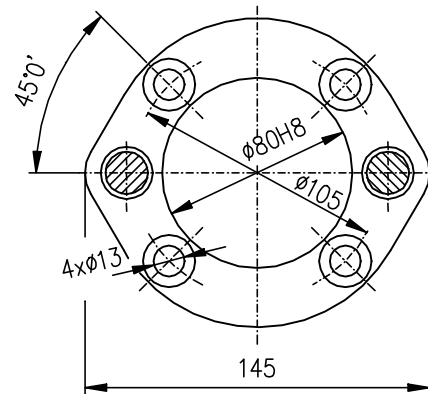
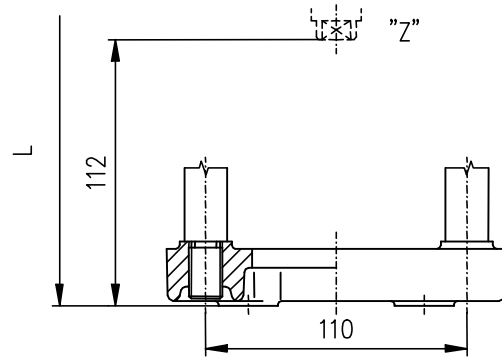
P-1202/A

Примечание:

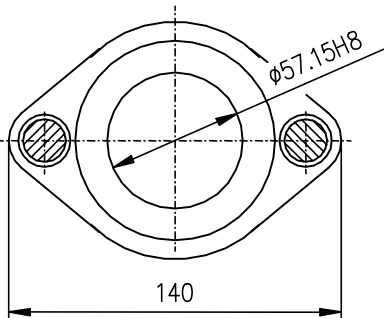
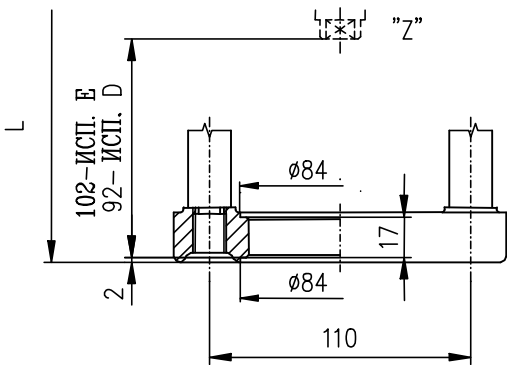
- 1) Вноситься для 24V AC ; Размер "L", "L1" и "L2" повышается о 8 мм
- 2) Вноситься для управления вручную с перманентной готовностью
- 3) Вноситься для управления вручную без перманентной готовности
- 4) Вноситься для управления вручную



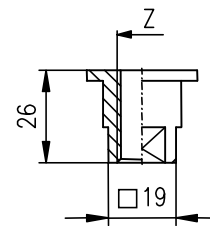
P-1202/B



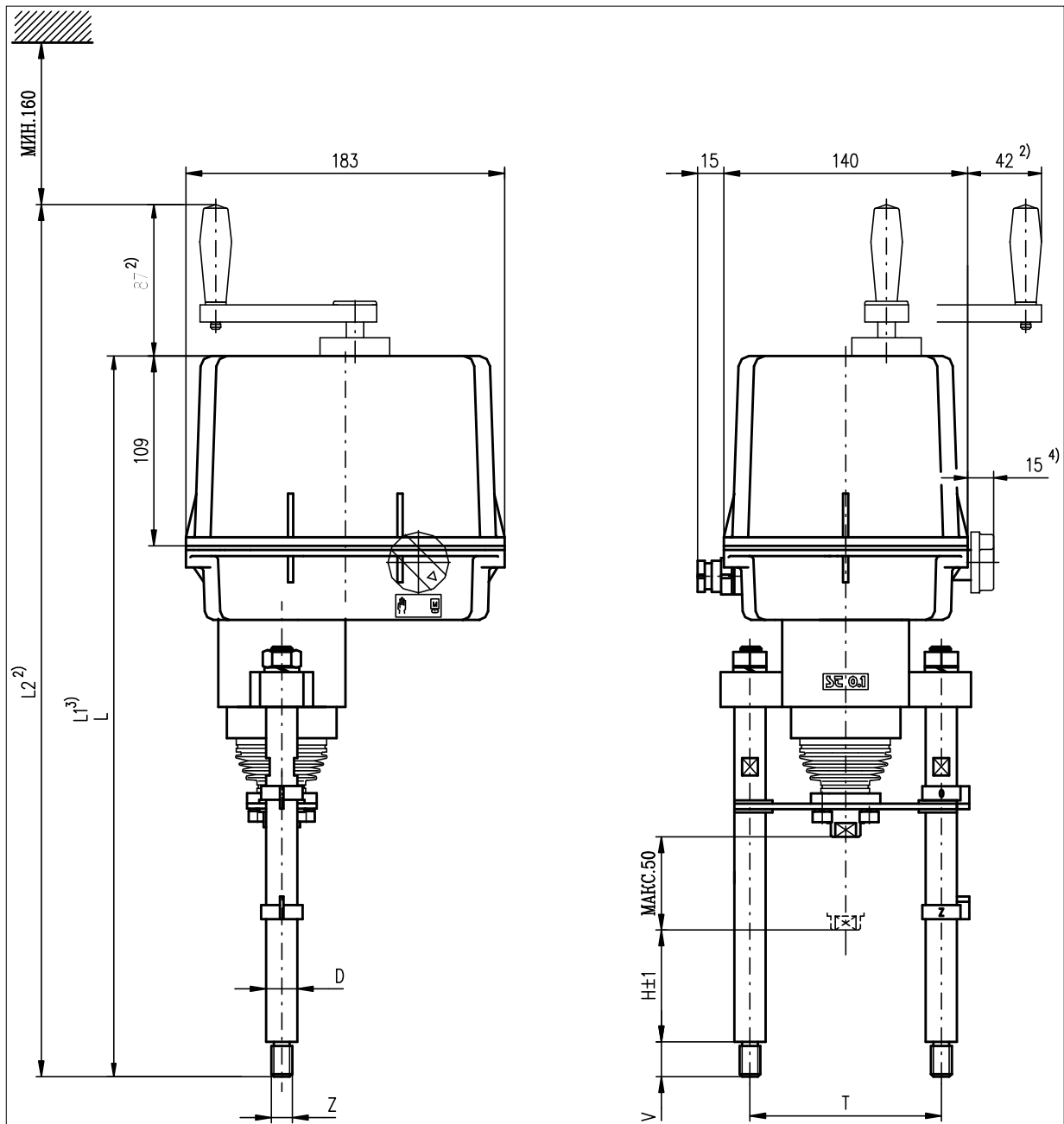
P-1202/C



P-1202/D, E



08	W 1/2"
07	W 3/8"
06	W 5/16"
05	M16x1,5-6H
04	M12x1,5-6H
03	M12-6H
02	M10x1,5-6H
01	M10x1-6H
Исп.	Z

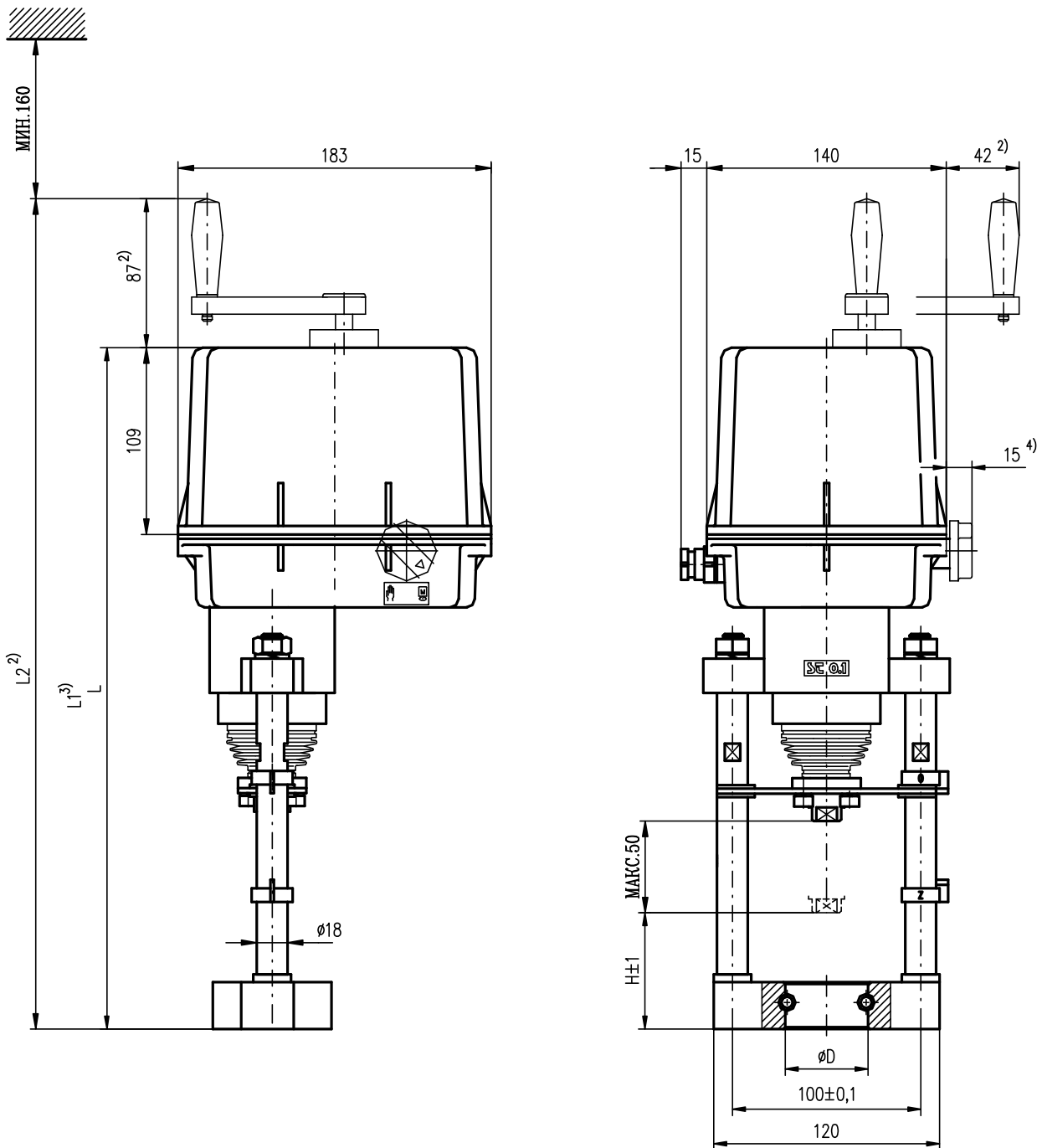


F	100	110	18	M16	16	448	451	535	
E	100	57	18	M16	16	395	398	482	
D	100	27	18	M16	16	365	368	452	
C	110	80	18	M12	32	434	437	521	С МАТИЧАМИ
B	110	42	18	M12	20	384	387	471	
A	110	127	18	M12	20	469	472	556	
Испол.	T	H	D	Z	V	L	L1	L2	Примечание

P-1203

Примечание:

- 1) Вносятся для 24V AC ; Размер "L", "L1" и "L2" повышается о 8 мм
- 2) Вносятся для управления вручую с перманентной готовностью
- 3) Вносятся для управления вручую без перманентной готовности
- 4) Вносятся для управления вручую

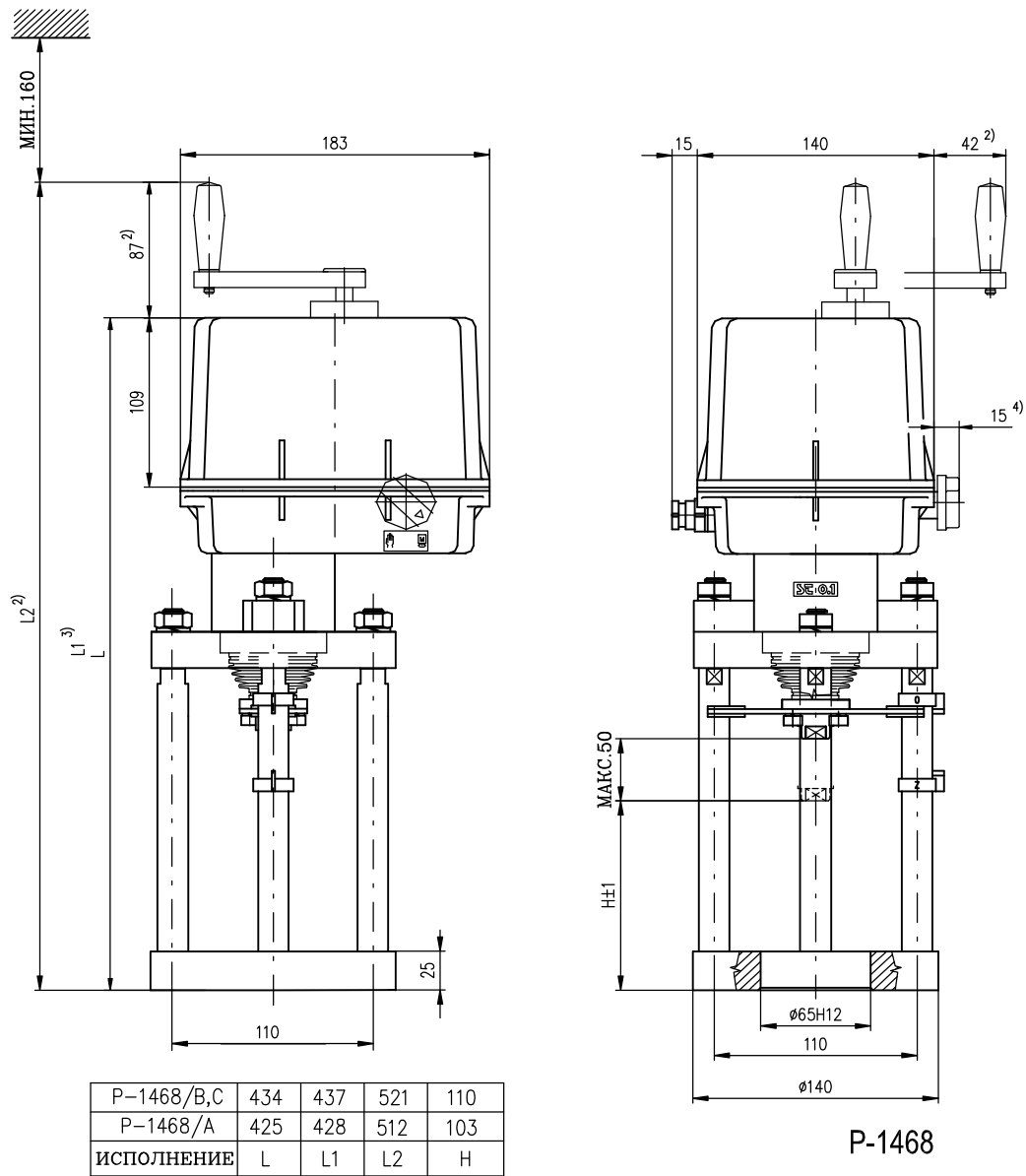


P-1418

P-1418/B	86	60	400	409	487
P-1418/A	59	38	373	376	460
ИСПОЛНЕНИЕ	H	D	L	L1	L2

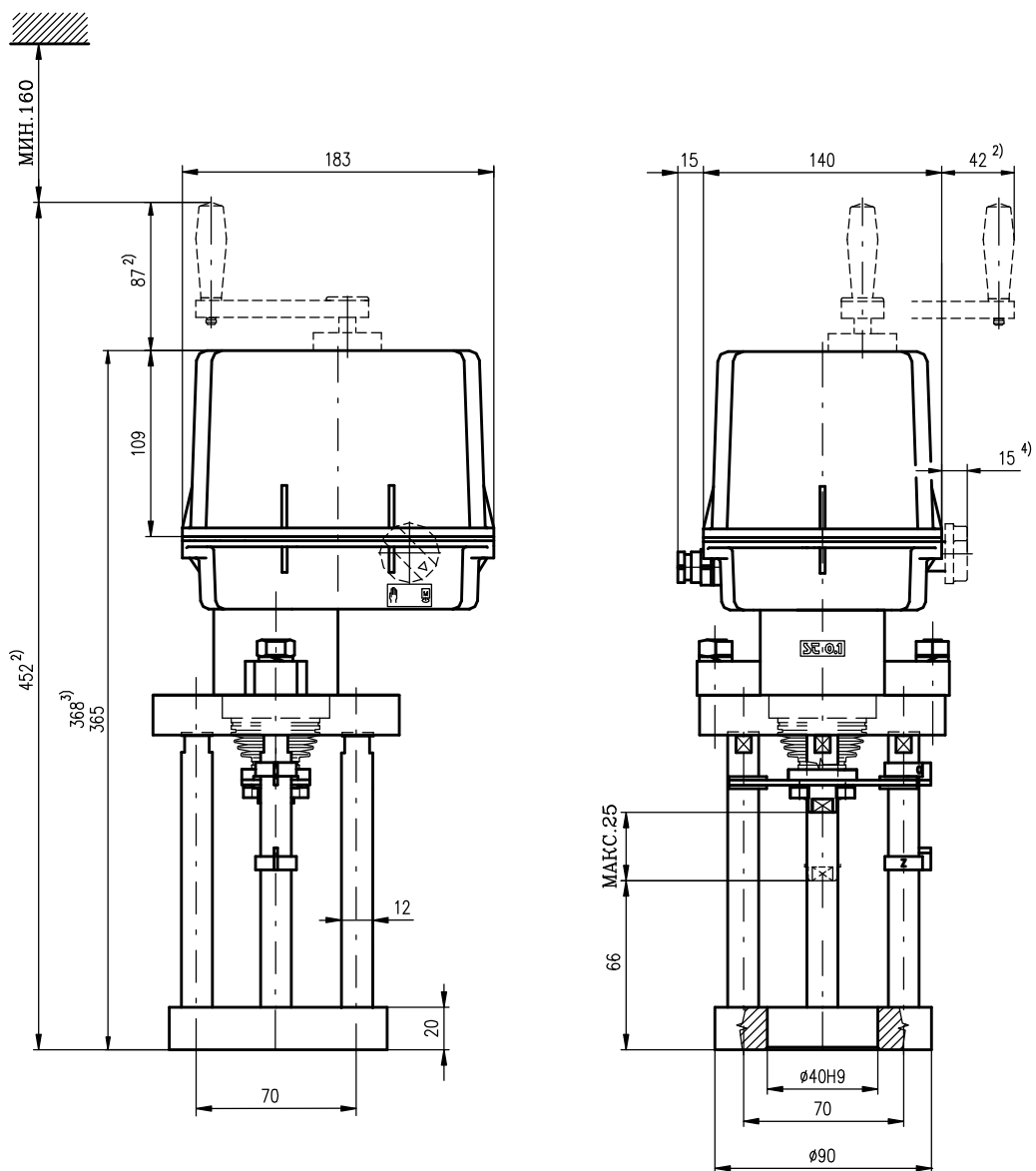
Примечания:

- 2) Вноситься для управления вручную с перманентной готовностью.
- 3) Вноситься для управления вручную без перманентной готовности.
- 4) Вноситься для управления вручную.



Примечания:

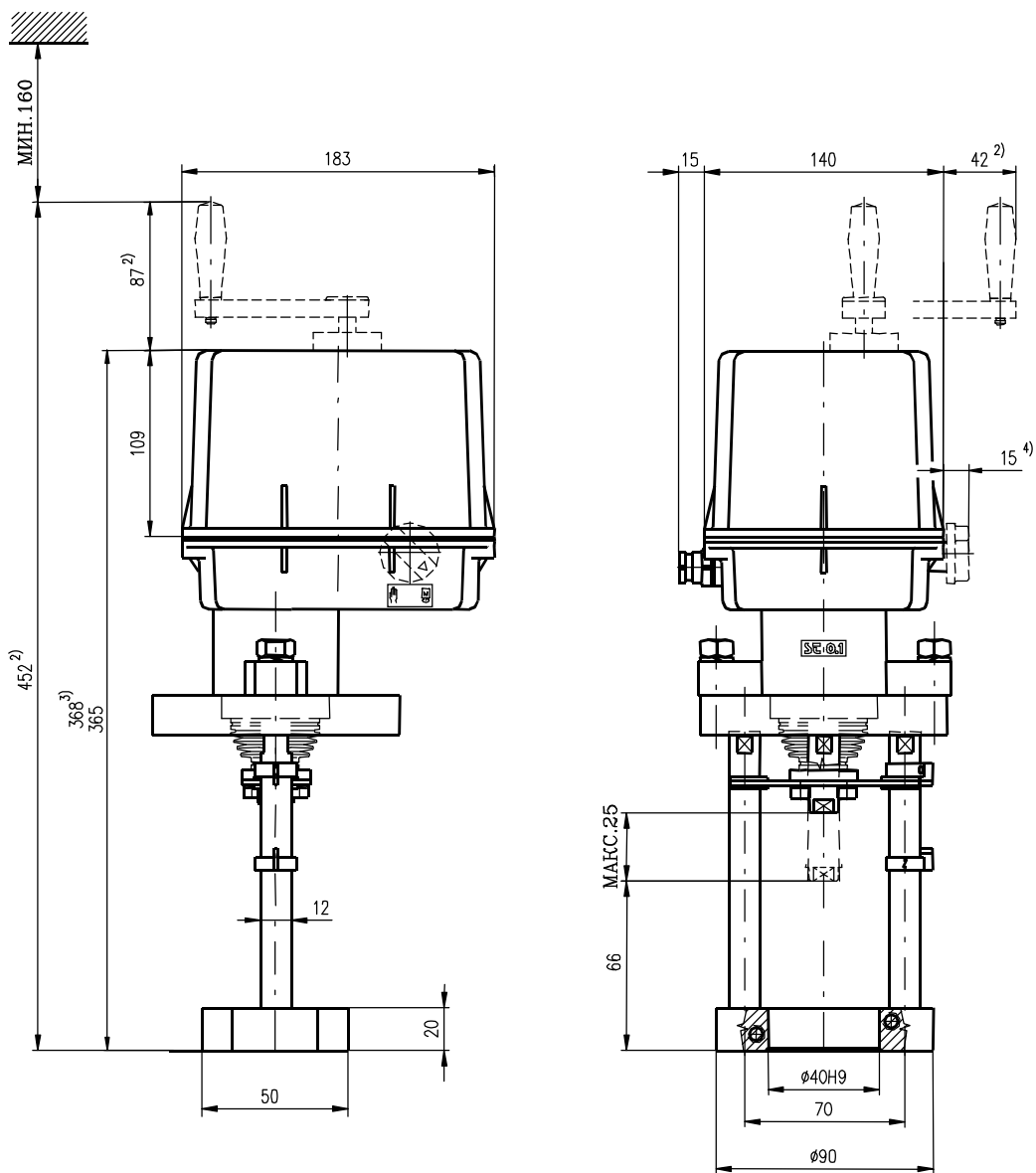
- 2) Вноситься для управления вручную с перманентной готовностью.
- 3) Вноситься для управления вручную без перманентной готовности.
- 4) Вноситься для управления вручную.



P-1470

Примечания:

- 2) Вноситься для управления вручную с перманентной готовностью.
- 3) Вноситься для управления вручную без перманентной готовности.
- 4) Вноситься для управления вручную.



P-1472

Примечания:

- 2) Вноситься для управления вручную с перманентной готовностью.
- 3) Вноситься для управления вручную без перманентной готовности.
- 4) Вноситься для управления вручную.