

Область применения



Данные электроприводы предназначены для управления регулирующими клапанами VS2, VM2, VB2 и VGS2 при помощи импульсного трехпозиционного сигнала от электронных регуляторов фирмы Данфосс типа ECL Comfort. Электроприводы обеспечивают длительную и безотказную работу регулирующих клапанов, например, в системах отопления зданий, вентиляции, кондиционирования воздуха и горячего водоснабжения. Электроприводы AMV 13, 23, 33 снабжены устройством защиты (возвратной пружиной), которое позволяет закрыть или открыть (AMV 23SU) регулирующий клапан при обесточивании системы регулирования. Кроме стандартных функций, таких как

ручное управление и индикация положения, приводы имеют моментные муфты, прекращающие их работу при возникновении перегрузок, в том числе, в случае достижения штоком клапана крайних положений.

Основные характеристики:

- питающее напряжение 24 В или 230 В;
- наличие возвратной функции по DIN 32730 (AMV 13, 23, 33);
- скорость перемещения штока:
AMV 10, 13 – 14 с/мм;
AMV 20, 23, 23SU – 15 с/мм;
AMV 30, 33 – 3 с/мм.

Номенклатура и коды
для оформления заказа

Тип	Питающее напряжение	Код №
AMV 10	230 В	082G3001
AMV 10	24 В	082G3002
AMV 20	230 В	082G3007
AMV 20	24 В	082G3008
AMV 30	230 В	082G3011
AMV 30	24 В	082G3012

С возвратной пружиной (по DIN 32730)

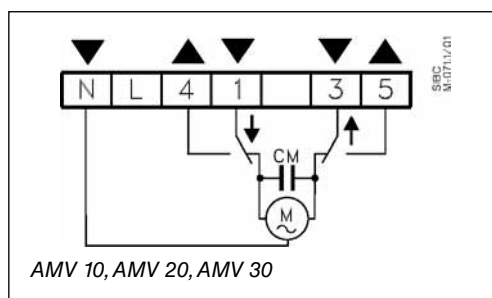
Тип	Питающее напряжение	Код №
AMV 13	230 В	082G3003
AMV 13	24 В	082G3004
AMV 23	230 В	082G3009
AMV 23	24 В	082G3040
AMV 23SU	230 В	082G3041
AMV 23SU	24 В	082G3010
AMV 33	230 В	082G3013
AMV 33	24 В	082G3014

Принадлежности для AMV 20/23, AMV 30/33

Тип	Код №
2 концевых выключателя	082G3201
2 концевых выключателя с потенциометром (10 кОм)	082G3202
2 концевых выключателя с потенциометром (1 кОм)	082G3203

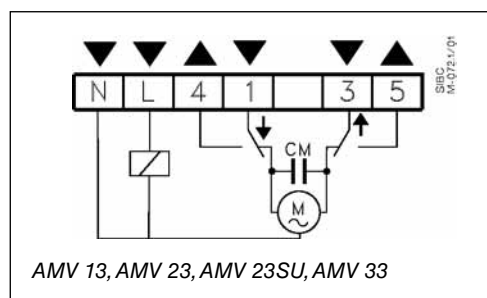
Технические характеристики

	AMV 10	AMV 13	AMV 20	AMV 23 AMV 23SU	AMV 30	AMV 33
Питающее напряжение	24 В пер. тока, от – 15% до +10%; 230 В пер. тока, от – 15% до +10%					
Потребляемая мощность	2 ВА	7 ВА	2 ВА	7 ВА	7 ВА	12 ВА
Частота тока	50 Гц / 60 Гц					
Принцип управления	Трехпозиционный					
Наличие возвратной пружины	-	x	-	x	-	x
Развиваемое усилие	300 Н		450 Н			
Ход штока	5 мм		10 мм			
Время перемещения штока на 1 мм	14 с		15 с		3 с	
Макс. температура теплоносителя в трубопроводе	130 °С		150 °С			
Рабочая температура окружающей среды	от 0 до 55 °С					
Температура транспортировки и хранения	от – 40 до 70 °С					
Класс защиты	IP 54					
Масса	0,6 кг	0,8 кг	1,4 кг	1,45 кг	1,4 кг	1,45 кг
Тип совместно применяемых клапанов	VS2, VM2, VB2, AVQM					
CE - маркировка соответствия стандартам	EMC - директива 89/336/EEC, 92/31/EEC, 93/68/EEC, EN 50081-1 и EN 50082-1 Директива по низким напряжениям 73/23/EEC и 93/68/EEC, EN 60730/2/14					

Электрические соединения


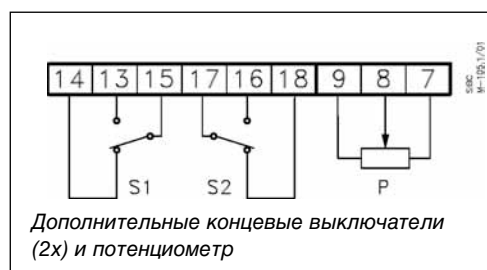
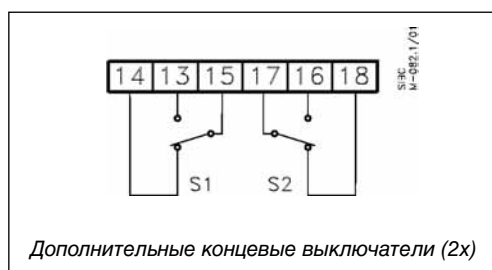
Клеммы 1 и 3:
Подача импульсного сигнала от электронного регулятора.

Клеммы 4 и 5:
Выход, используемый для индикации положения или мониторинга.



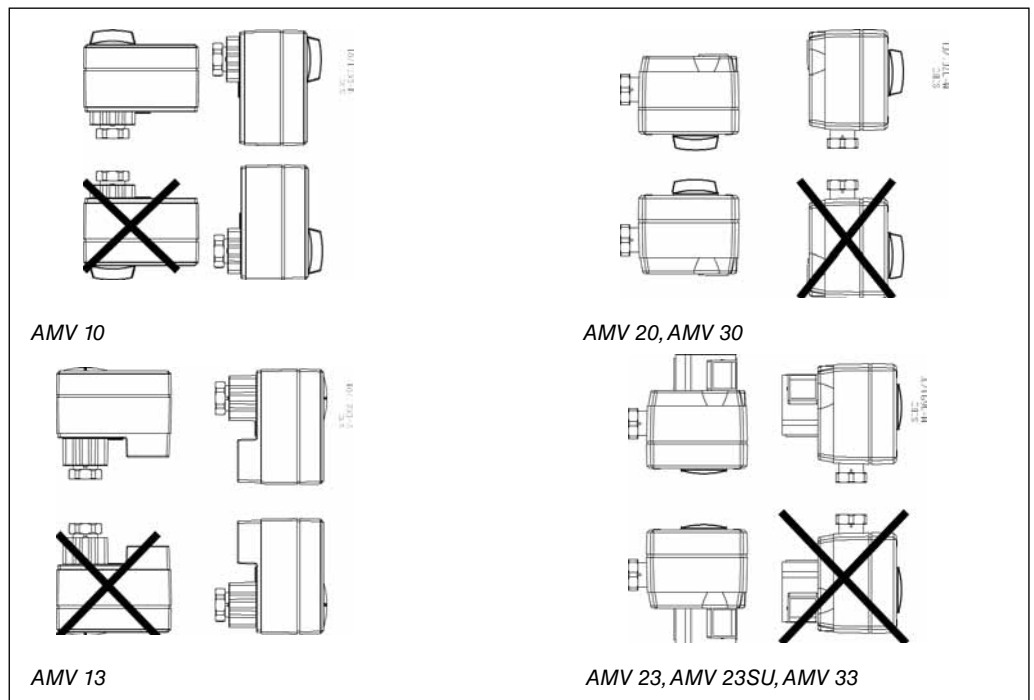
L
Питающее напряжение 24 В пер. тока, 230 В пер. тока.

N
Общая, 0 В. Подача импульсного сигнала от электронного регулятора.

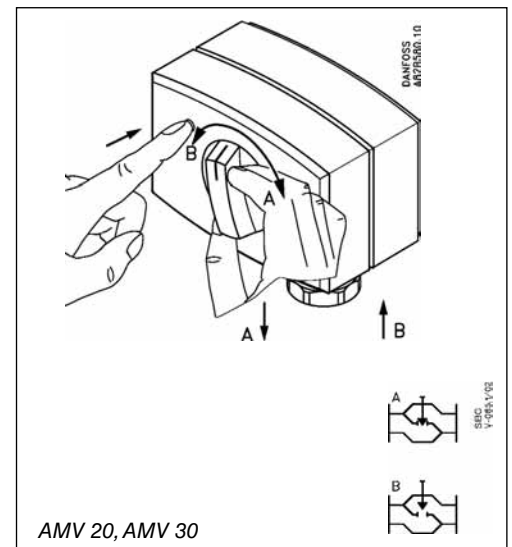
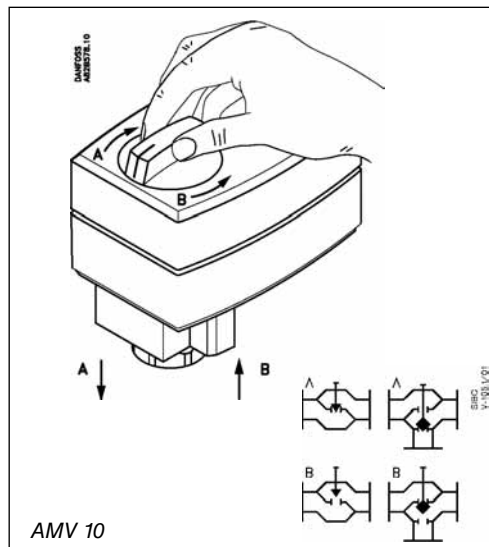
Присоединение принадлежностей


Техническое описание. Редукторные электроприводы AMV 10, 20, 30 и AMV 13, 23, 33

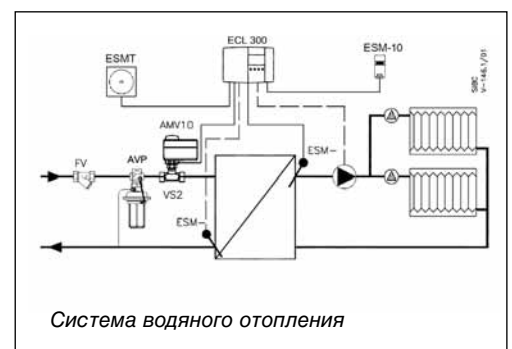
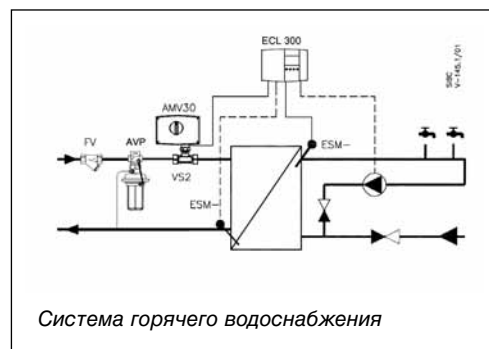
Установка



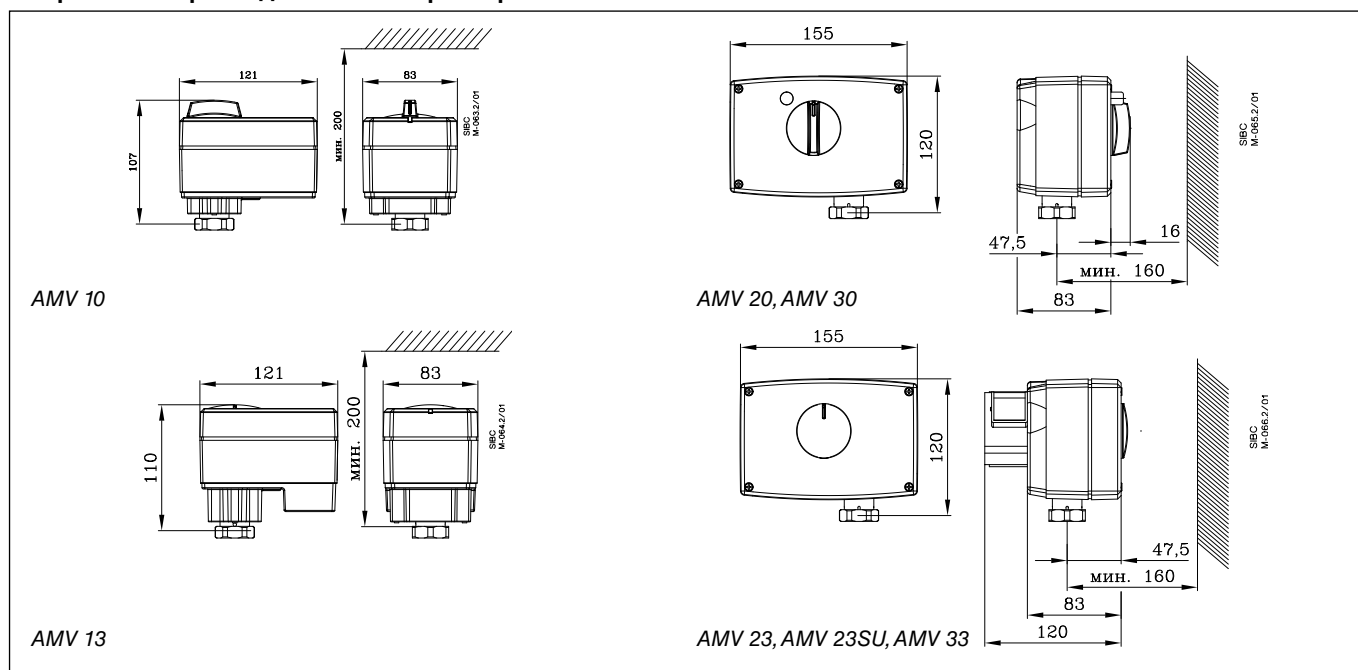
Ручное управление



Примеры применения



Габаритные и присоединительные размеры



Комбинации электроприводов и регулирующих клапанов

