



GHN(D)basic II, GHNM(D)basic II, SANbasic II



SI Navodila za vgradnjo in uporabo

EN Installation and operating manual

DE Betriebs- und Montageanleitung

РУ Руководство по установке и эксплуатации

FRA Instructions pour l'installation et l'utilisation



SI: Skladnost izdelka z EU standardi :

- Direktiva o strojih (2006/42/EC).
Uporabljen standard: EN 809;
- Direktiva o nizki napetosti (2014/35/EU).
Uporabljen standard: EN 60335-1; EN 60335-2-51;
- Direktiva o elektromagnetni združljivosti (2014/30/EU)
Uporabljen standard: EN 55014-1; EN 55014-2; EN 61000-3-2; EN 61000-3-3;

EN: Compliance of the product with EU standards:

- Machinery directive (2006/42/EC).
Standard used: EN 809;
- Low Voltage (2014/35/EU).
Standard used: EN 60335-1; EN 60335-2-51;
- Electromagnetic compatibility (2014/30/EU)
Standard used: EN 55014-1; EN 55014-2; EN 61000-3-2; EN 61000-3-3;

DE: Übereinstimmung des Products mit den folgenden EU Richtlinien:

- Maschinenrichtlinie (2006/42/EG).
Normen, die verwendet wurden: EN 809;
- Niederspannungsrichtlinie (2014/35/EU).
Normen, die verwendet wurden: EN 60335-1; EN 60335-2-51;
- EMV-Richtlinie (2014/30/EU)
Normen, die verwendet wurden: EN 55014-1; EN 55014-2; EN 61000-3-2; EN 61000-3-3;

Русский. Соответствие товара требованиям ЕС:

- Директива по машинному оборудованию (2006/42/EC).
Применяемый стандарт: EN 809.
- Низковольтное оборудование (2014/35/EU).
Применяемый стандарт: EN 60335-1; EN 60335-2-51.
- Электромагнитная совместимость (2014/30/EU).
Применяемый стандарт: EN 55014-1; EN 55014-2; EN 61000-3-2; EN 61000-3-3.

FR: Conformité du produit avec les normes européennes:

- Directive sur les machines (2006/42 / CE).
Standard utilisé: EN 809.
- Basse Tension (2014/35/EU).
Standard utilisé: EN 60335-1; EN 60335-2-51;
- Compatibilité électromagnétique (2014/30/EU).
Standard utilisé: EN 55014-1; EN 55014-2; EN 61000-3-2; EN 61000-3-3.

Slovensko (SI) Navodila za vgradnjo in uporabo

VSEBINA

Vsebina	4
1 Splošne informacije	5
1.1 Uporaba	5
1.2 Označevanje črpalk	5
1.3 Vzdrževanje, rezervni deli in razgradnja	5
2 Varnost.....	5
3 Tehnične specifikacije	6
3.1 Standardi, zaščite in specifikacije.....	6
3.2 Pretočni medij.....	6
3.3 Temperatura in Vlažnost.....	6
3.4 Električne specifikacije	7
4 Vgradnja črpalke	8
4.1 Vgradnja v cevovod.....	8
4.2 Električni priklop	9
5 Nastavitev in delovanje.....	10
5.1 Nastavitev hitrosti.....	10
5.2 vzdrževanje / servisiranje.....	11
6 Pregled možnih napak in rešitev.....	11

Pridržujemo si pravico do sprememb!

Simboli uporabljeni v navodilih:



Varnostno opozorilo:

Neupoštevanje varnostnega opozorila, lahko povzroči telesne poškodbe ali naprave.



Nasvet:

Nasveti, ki lahko olajšajo delo s črpalko.

1 SPLOŠNE INFORMACIJE

1.1 UPORABA

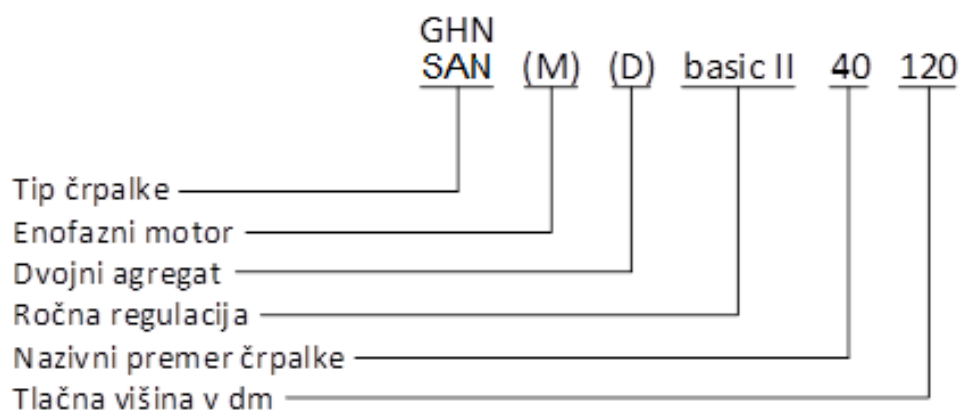
Obtočne črpalke GHNbasic II so namenjene črpanju tekočin v sistemih centralnega ogrevanja, prezračevanja in klimatskih naprav. Izvedene so kot enojni ali dvojni črpalni agregati z vgrajenim preklopnikom za nastavitev moči črpanja.

Na voljo sta dve izvedenki, GHN(D)basic II (trifazno napajanje) in GHN(M)basic II (enofazno napajanje).

Obtočne črpalke SANbasic II so namenjene črpanju sanitarne vode. Izvedene so kot enojni črpalni agregati z vgrajenim preklopnikom za nastavitev moči črpanja.

Na voljo sta dve izvedenki, SANbasic II (trifazno napajanje) in SAN(M)basic II (enofazno napajanje).

1.2 OZNAČEVANJE ČRPALK



1.3 VZDRŽEVANJE, REZERVNI DELI IN RAZGRADNJA

Črpalke v normalnih pogojih obratujejo več let brez vzdrževanja. Čas zagotavljanja rezervnih delov za ta izdelek je 3 leta od dneva poteka garancije.

Ta izdelek in njegove dele je potrebno odstraniti na okolju prijazen način. Uporabite podjetja za odvoz odpadkov, če to ni mogoče pa stopite v stik z najbližjim IMP Pumps servisom ali pooblaščenim serviserjem.

2 VARNOST

Pred vgradnjo in zagonom črpalke skrbno preberite ta navodila, ki so namenjena vam v pomoč pri montaži, uporabi in vzdrževanju, ter upoštevajte varnostne napotke. Vgradnja in priklop črpalke morata biti izvedena v skladu z lokalnimi predpisi in standardi. Črpalke lahko servisira, vgrajuje in vzdržuje samo primerno usposobljeno osebje.

Neupoštevanje varnostnih navodil in standardov lahko povzroči poškodbe oseb in izdelkov, ter lahko pomeni izgubo pravice do povrnitve škode. Varnostne funkcije črpalke so zagotovljene le, če je črpalka vzdrževana po navodilih proizvajalca in uporabljena znotraj dovoljenega delovnega območja.

3 TEHNIČNE SPECIFIKACIJE

3.1 STANDARDI, ZAŠČITE IN SPECIFIKACIJE

Črpalke so narejene v skladu s sledečimi standardi in zaščitami:

Razred zaščite:

IP44

Izolacijski razred:

200

Motorna zaščita:

Vgrajena termična zaščita (sponki B1 in B2)

Sistemski tlak:

1 MPa (10 bar)

3.2 PRETOČNI MEDIJ

Za normalno delovanje črpalke GHNbasic II je potrebno zagotoviti medij, ki je čista voda ali mešanica čiste vode in sredstva proti zamrzovanju, ki mora biti primerno za sistem centralnega ogrevanja. Voda mora ustrezati standardu o kvaliteti vode VDI 2035. Dovoljena je uporaba mešanice vode in glikola s vsebnostjo glikola do 50 %. Pri mešanicah z glikolom je podatke o transportiranju potrebno korigirati skladno z večjo viskoznostjo. Uporabljajte samo glikol, ki ima zaščito proti koroziji, upoštevajte navodila proizvajalca.

Medij mora biti brez agresivnih ali eksplozivnih dodatkov, brez primesi mineralnih olj in trdih ali vlaknenih delcev. Črpalke ne smemo uporabljati za črpanje gorljivih, eksplozivnih medijev ali v eksplozivni atmosferi.

Črpalka SANbasic II je predvidena izključno za prečrpavanje sanitarne vode.

Za uporabo ostalih medijev je potrebna odobritev IMP Pumps.

3.3 TEMPERATURA IN VLAŽNOST

Temperatura medija:

- GHNbasic II od -10 °C do +120 °C
- SANbasic II od +2 °C do +65 °C (kratkotrajno do +80°C za dezinfekcijo sistema)

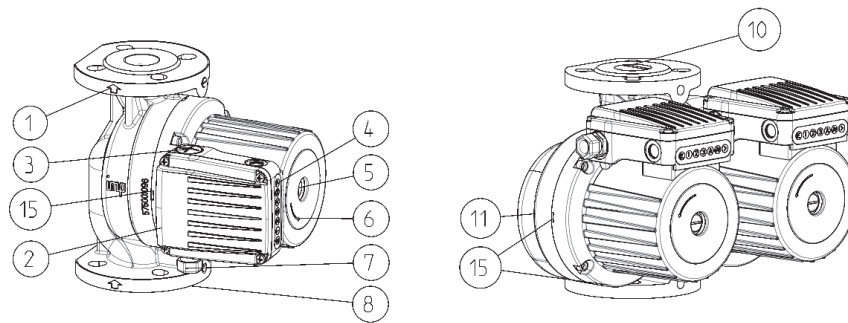
Maksimalna temperatura okolice: +40 °C.



- Obratovanje izven priporočenih pogojev lahko skrajša življenjsko dobo in izniči garancijo.

3.4 ELEKTRIČNE SPECIFIKACIJE

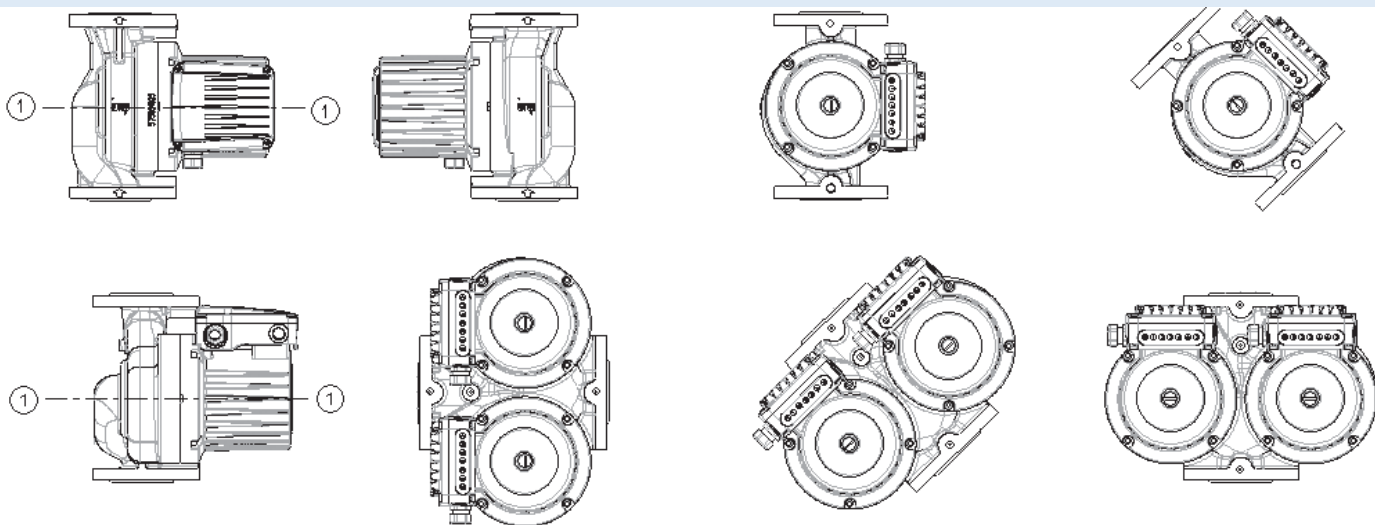
Električne specifikacije se nahajajo na napisni tablici posameznega modela.



Slika 1: GHN basic II, SANbasic II in GHNDbasic II

4 VGRADNJA ČRPALKE

4.1 VGRADNJA V CEVOVOD



Slika 2: Pravilne lege vgradnje črpalke

Črpalke so med transportom zaščitene z dvojno škatlo. Črpalke je mogoče dvigniti iz škatle z ročajema v notranjosti ali, da črpalke primete za hladilna rebra na zadnji strani električne omarice.

Črpalke so namenjene za vgradnjo na priključne prirobnice, pri čemer uporabite za to namenjene vijake. Priključni kombinirani prirobnici sta narejeni, da lahko črpalke priključimo v cevovod z PN6 ali PN10 nominalnega tlaka. Zaradi kombiniranih prirobnic je potrebno pri vgradnji uporabiti podložke na strani črpalke.

Za delovanje črpalke z minimalnimi vibracijami in šumi, je potrebno črpalke vgraditi v cevovod tako, da je os črpalke 1-1 vodoravna (slika 2). V ravnem delu cevovoda dolžine najmanj 5-10 x D (D = nazivni premer cevi črpalke) od kolena.

Želena lego elektronike lahko dosežemo s sukanjem hidravličnega ohišja glede na motor črpalke (dovoljene lege na sliki 2). Črpalke so s štirimi vijaki pritrjene na hidravlično ohišje. Če jih odvijemo, lahko spremenimo lego glave črpalke glede na hidravlično ohišje. Pri ponovnem privitju elektromotornega dela črpalke na hidravlično ohišje, je potrebno paziti na pravilno lego tesnila med črpalke in hidravličnim ohišjem.

Okolica črpalke naj ne bo v direktnem stiku z bližnjimi predmeti, ter naj bo suha in osvetljena po potrebi. Tesnjenje črpalke preprečuje vstop vode in prahu iz okolice, kot določa IP razred. Poskrbite, da je pokrov ustrezno nameščen in uvodnice tesnijo. Črpalke bodo dosegla najdaljšo življenjsko dobo pri sobni temperaturi okolice in zmerni temperaturi medija. Dolgotrajno delovanje pri mejnih pogojih lahko pospeši obrabo črpalke. Staranje pospešujeta predvsem visoka temperatura in visoka delovna moč.



- Nepravilna priključitev ali preobremenitev lahko črpalke izključi ali povzroči trajno škodo.



- Črpalke so težke, če je potrebno, si priskrbite pomoč.
- Črpalke ne smemo vgraditi v varnostne cevovode.
- Črpalke ne smete uporabiti kot držalo pri varjenju cevne sistema, saj se lahko poškoduje!
- V kolikor tesnilo med elektro-motornim delom črpalke in hidravličnim ohišjem ne bo pravilno nameščeno, črpalke ne bo tesna in obstaja nevarnost poškodb črpalke.
- Na stiku ohišja elektromotorja in hidravličnega ohišja se nahajajo odprtine za odvod kondenza, ne smejo biti blokirane (ne smejo biti toplotno izolirane), ker to lahko moti hlajenje motorja ali odvajanje kondenzirane vode (slika 1 – POZ. 15).
- Vroč medij predstavlja nevarnost opeklin. Tudi motor črpalke lahko doseže človeku nevarno temperaturo.

4.2 ELEKTRIČNI PRIKLOP

Črpalke GHN basic II, GHNDbasic II in SANbasic II imajo vgrajen trifazni elektromotor, ki ga priključimo na izmenično napetost 3~400 V, 50 Hz. Črpalke tipa GHNMbasic II, GHNMDbasic II in SANbasic II imajo vgrajen enofazni elektromotor 1x230 V, 50 Hz.

V navitju motorja se nahaja bimetalno stikalo. Na osnovi stanja bimetalnega stikala lahko zunanji nadzorni sistem izklopi črpalko, če se ta preveč segreje.

Zaščitna priprava za ločitev vseh polov od napajalnega omrežja mora biti vgrajena v električni inštalaciji v skladu z nacionalnimi inštalacijskimi predpisi. Primerna zaščitna priprava je motorsko zaščitno stikalo Iskra MIS MS 25, Schrack ALEA ali podobni.

Priključni vodnik se priklopi preko uvodnice M20 (slika 1 - POZ.7).

Priključni vodniki naj zadoščajo za trajno obremenitev nazivne moči črpalke in naj bodo primerno varovani. Nujna je uporaba ozemljitvenega vodnika, ki naj bo priključen prvi. Ozemljitev zadošča le za varovanje črpalke. Cevovodi naj bodo ozemljeni ločeno.



- Priključitev črpalke mora izvesti usposobljena in kvalificirana oseba.
- Priključitev priključnega kabla ne sme potekati na način, da je v stiku z ohišjem aparata zaradi previsokih temperatur na ohišju.
- Aparat lahko uporabljajo otroci starejši od 8. leta in osebe z zmanjšanimi fizičnimi, senzoričnimi in mentalnimi sposobnostmi ter tisti s premalo izkušnjami in znanja, le če imajo ustrezen nadzor ali so bili o tem ustrezno poučeni glede varne uporabe in razumevanja nevarnosti ob uporabi.
- Otroci se ne smejo igrati z aparatom.
- Čiščenje in vzdrževanje aparata ne smejo izvajati otroci brez nadzora.

Električno vezavo črpalke je potrebno izvesti po vezalni shemi (slika 3), ki je prikazana na spodnji strani električne omarice. Pred tem se odvijachi zgornji pokrov (slika 1 - POZ. 2). Po standardu IEC 60446 naj bodo vodniki za pravilno smer delovanja črpalke sledeči:

L1: rjava

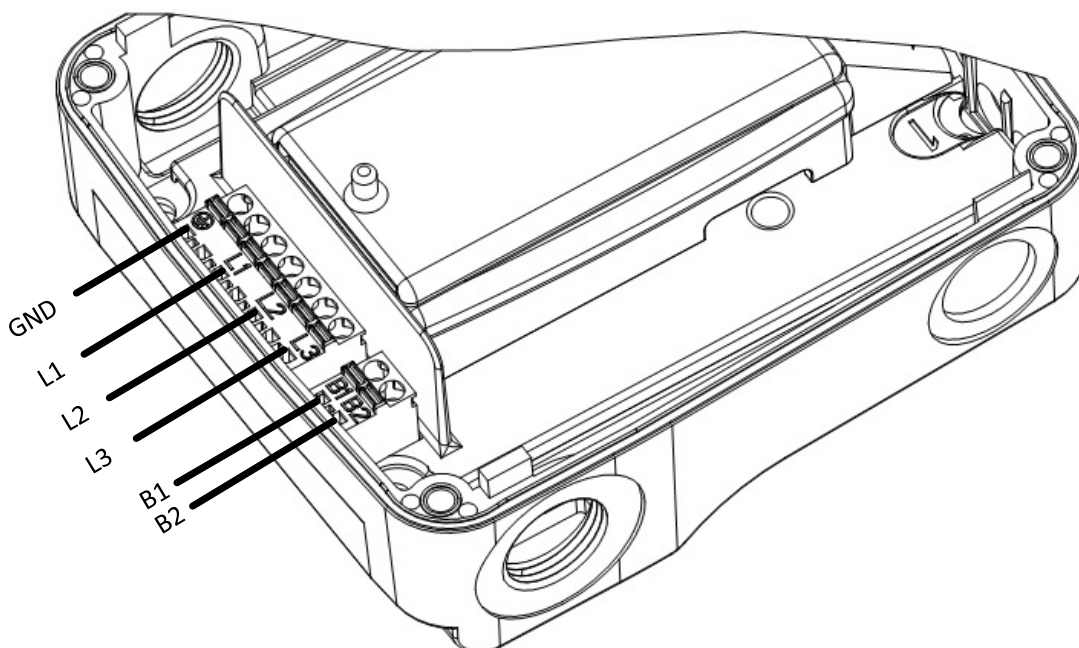
B1: bimetalna zaščita

L2: črna

B2: bimetalna zaščita

L3: siva

GND: rumeno-zelena



Slika 3: Električna shema

5.1 NASTAVITEV HITROSTI

Vsaka črpalka je zmožna pokrivati področja tri hidravlične karakteristike. Da bi to dosegla ima vgrajen elektromotor s tremi različnimi števili vrtljajev. Za preklapljanje hitrosti je potrebno odviti zgornji pokrov (slika 1 - POZ. 2). Za doseganje izbrane karakteristike oziroma hitrosti ① ② ③ ima črpalka vgrajen preklopnik v notranjosti električne omarice, s katerim preklapljamemo hitrosti. Po menjavi hitrosti je obvezno nazaj pritrditi pokrov električne omarice.

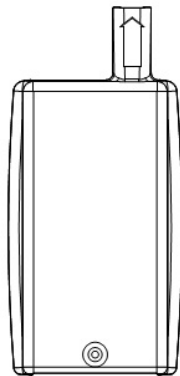


POZOR!

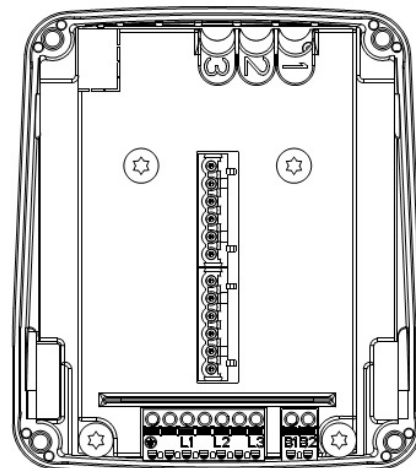
Za menjavo hitrosti je nujno potrebno izklopiti električno napajanje črpalke!

POZOR!

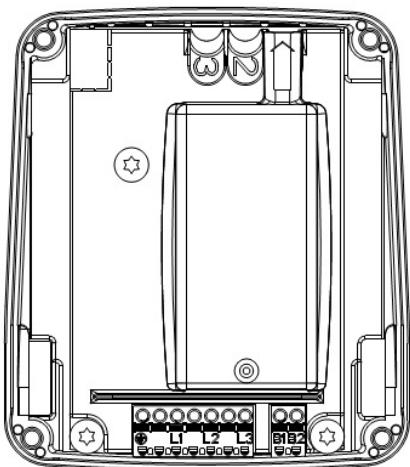
Menjava hitrosti je dovoljena le tehnično usposobljeni osebi!



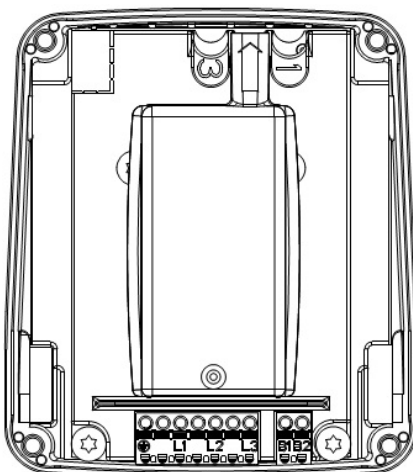
Slika 4: Preklopno stikalo.



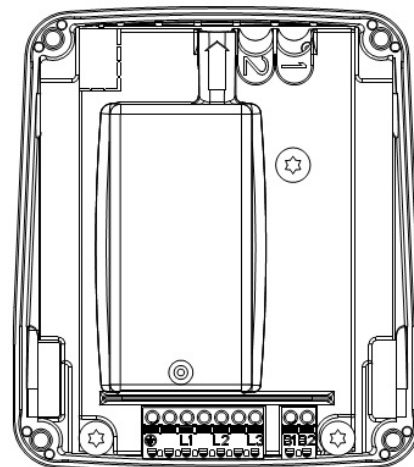
Slika 5: Elektronika brez preklopnega stikala.



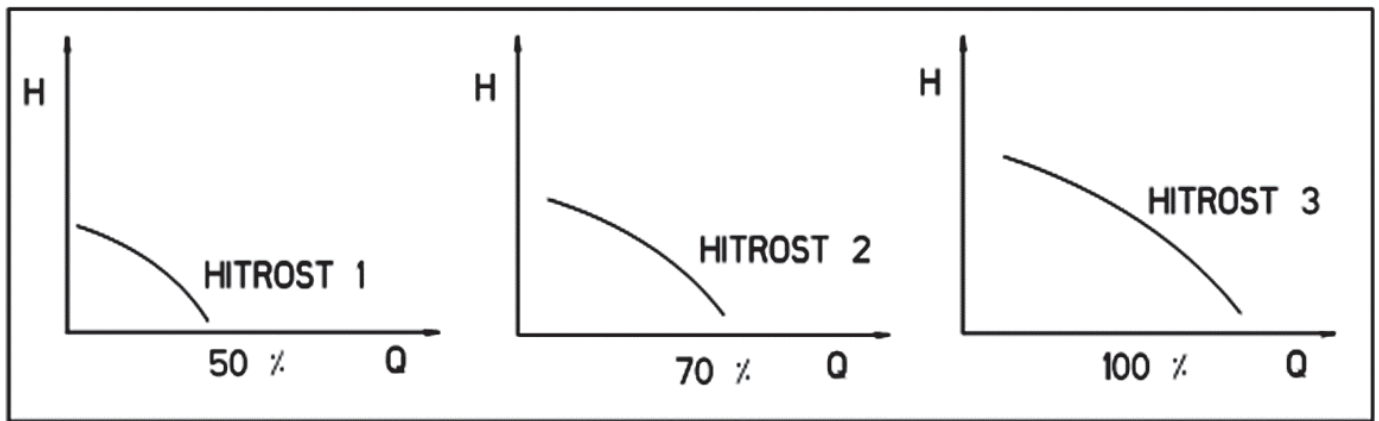
Slika 6: 1. hitrost.



Slika 7: 2. hitrost.



Slika 8: 3. hitrost.



Slika 9: Grafi z različnimi hitrostmi

5.2 VZDRŽEVANJE / SERVISIRANJE



Pred vzdrževalnimi deli ali servisiranjem črpalke jo je potrebno odklopiti iz električnega omrežja. Zagotoviti je potrebno da nepooblaščen oseba ne more izvršiti nekontroliranega ponovnega priklopa.



Pri visokih temperatura vode in tlakih v sistemih pustiti da se črpalka predhodno ohladi. **Nevarnost opeklin!**

Črpalke so izvedene tako, da pod normalnimi pogoji obratujejo več let brez vzdrževanja. V primeru daljše prekinitev obratovanja je mogoče, da črpalka zablokira.

Deblokiranje jo po sledečem postopku:

Izključimo črpalko, zapremo ventile na tlačni in sesalni strani črpalke, odvijemo vijak za odzračevanje in z izvijačem (slika 1 - POZ. 5), ki ga vstavimo v zarezo na gredi, sučemo gred toliko časa, da popustijo sile trenja. Nato privijemo vijak za odzračevanje. Aparat ni namenjen uporabi osebam (upoštevajoč tudi otroke) z zmanjšanimi fizičnimi, čutnimi ali mentalnimi sposobnostmi ali s pomankanjem izkušenj oz. znanjem razen, če so pod nadzorom ali poučeni glede uporabe, s strani osebe odgovorne za njihovo varnost. Otroci morajo biti pod nadzorom, da bi preprečili njihovo igro z napravo.

Ob naročanju rezervnih delov je potrebno navesti vse podatke z napisne tablice črpalke.

OPOMBA: ČRPALKO ODZRAČUJ IN ZAGANJAJ, KO JE VKLOPLJENA NA HITROST ③.

6 PREGLED MOŽNIH NAPAK IN REŠITEV

Napačna smer rotacije gredi črpalke

- V primeru napačne smer rotacije gredi črpalke, se zamenja dve žici na priklopu elektronike.

Zaščita pred previsoko temperature motorja

- Elektronika ima vgrajeno sponko za detektiranje previsoke temperature z bimetalom v motorju označeno z B1 in B2 (slika 3). Za pravilno uporabo bimetal, je potrebno električno zvezati z zunanjo nadzorno napravo. V primeru previsoke temperature, ko bimetale razkrene, je na sponki neskončna upornost.

English (EN) Installation and operating manual

CONTENT

1	General information	13
1.1	Uses.....	13
1.2	Pump labeling	13
1.3	Pump maintenance, spare parts and decommissioning	13
2	Safety	13
3	Technical specifications	14
3.1	Standards and protections.....	14
3.2	Pump medium.....	14
3.3	Temperatures and ambient humidity	14
3.4	Electrical specifications	15
4	Pump installation	15
4.1	Installation into pipe lines.....	15
4.2	Electrical installation	16
5	Setup and operation	17
5.1	Control and functions	17
5.2	maintainance / service.....	18
6	errors and troubleshooting.....	19
	Guarantee	48

Subject to alterations!

Symbols used in this manual:



Warning:

Safety precautions which, if ignored could cause personal injury or machinery damage



Notes:

Tips that could ease pump handling.

1 GENERAL INFORMATION

1.1 USES

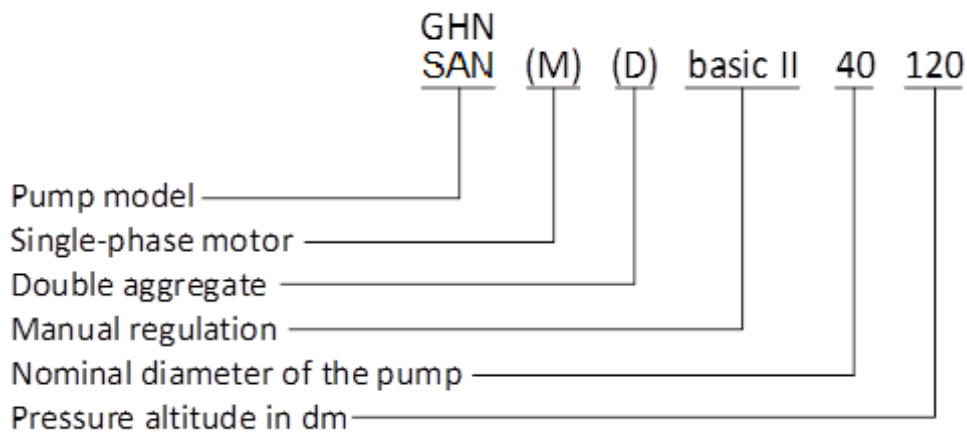
Circulation pumps GHNbasic II are designed for pumping fluids in central heating, ventilation, and air conditioning systems. They are available as single or twin pump units with a built-in switch for adjusting the pumping power.

There are two versions available: GHN(D)basic II (three-phase power supply) and GHNM(D)basic II (single-phase power supply).

SANbasic II circulation pumps are designed for pumping sanitary water. They are available as single pump units with a built-in switch for adjusting the pumping power.

There are two versions available: SANbasic II (three-phase power supply) and SANMbasic II (single-phase power supply).

1.2 PUMP LABELING



1.3 PUMP MAINTENANCE, SPARE PARTS AND DECOMMISSIONING

Pumps are designed to operate without maintenance for several years. Spare parts will be available for at least 3 years from the warranty period expiration.

This product and its components must be disposed of in an environmentally friendly manner. Use waste collection services, if this is not possible, contact the nearest IMP Pumps Service or authorized repairers.

2 SAFETY

These instructions should be studied carefully before installing or operating the pump. They are meant to help you with installation, use and maintenance and to increase your safety. Installation should only be performed with regards to local standards and directives. Only qualified personnel should maintain and service these products.

Failure in following these instructions can cause damage to the user or product and can void warranty. Safety functions are only guaranteed if the pump is installed, used and maintained as described in this manual.

3 TECHNICAL SPECIFICATIONS

3.1 STANDARDS AND PROTECTIONS

Pumps are made in according to the following standards and protections:

Protection class:

IP44

Insulation class:

200

Motor protection:

Thermal - built in (contact B1 and B2)

Nominal pressure:

1 MPa (10 bar)

3.2 PUMP MEDIUM

For the proper operation of GHNbasic II pumps, it is necessary to ensure a medium that is clean water or a mixture of clean water and antifreeze agent suitable for the central heating system. The water must comply with the water quality standard VDI 2035.

The use of a water-glycol mixture with a glycol content of up to 50% is allowed. When using glycol mixtures, the data on transportation should be adjusted according to the higher viscosity. Only use glycol that has corrosion protection and follow the manufacturer's instructions.

The medium must be free from aggressive or explosive additives, mineral oil impurities, and solid or fibrous particles. The pumps must not be used for pumping flammable or explosive media or in an explosive atmosphere.

The SANbasic II pump is designed exclusively for pumping sanitary water.

For the use of other media, approval from IMP Pumps is required.

3.3 TEMPERATURES AND AMBIENT HUMIDITY

Media temperature:

- GHNbasic II from -10 °C to +120 °C
- SANbasic II from +2 °C to +65 °C (short-term up to +80 °C for system disinfection)

Maximum ambient temperature +40 °C.



- Operation outside recommended conditions may shorten pump lifetime and void the warranty.

3.4 ELECTRICAL SPECIFICATIONS

Electrical specifications are written on the nameplate of the product.

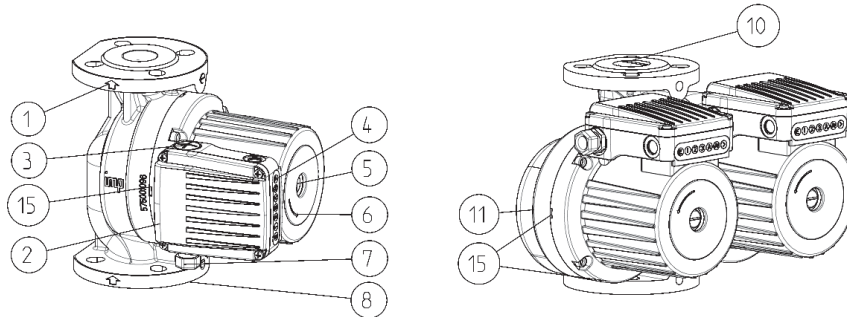


Figure 1 GHNbasic II (SANbasic II) and GHNDbasic II

4 PUMP INSTALLATION

4.1 INSTALLATION INTO PIPE LINES

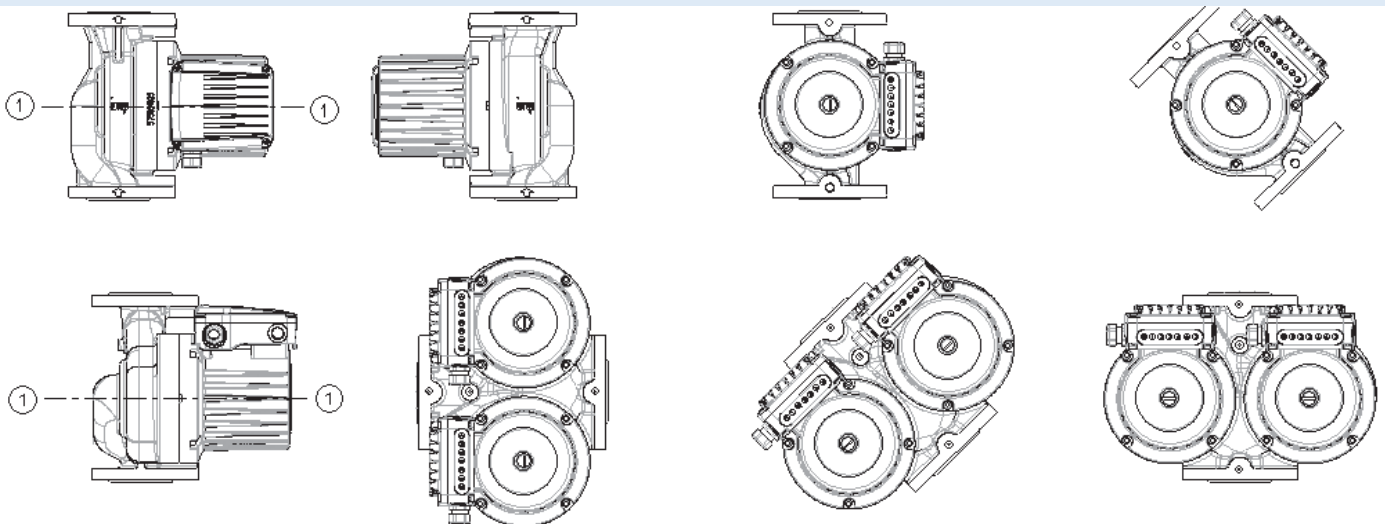


Figure 2 Correct positions of the pump

Pump is protected with a double box during transport. It can be lifted from the box with internal handles or by lifting it by the heat sink.

Pumps are designed to be built in connecting flanges, using all screws. The connecting combined flanges are designed so the pump can be installed in PN6 or PN10 nominal pressure pipelines. Because of the combined flange design, washers must be used on the pump side, when installing the pump.

For a pump to operate with minimal vibrations and noise it should be installed into pipe lines with its 1-1 axis in horizontal position, as showed in figure 2. Pipes should be without curves for at least 5-10 x D (D = rated pipe diameter) from the flanges.

Desired head orientation can be achieved by rotating the pump head (allowed positions shown in figure 1). Pump head is mounted to hydraulic casting with four screws. By unscrewing those, the pump head can then be turned.

Ambient around the pump should be dry and illuminated as appropriate and the pump should not be in direct contact with any objects. Pump seals prevents dust and particles from entering as prescribed by IP class. Make sure that the distribution box cover is mounted and that the cable glands are tightened and are sealing.

Pump will provide the longest lifetime with ambient at room temperature and moderate medium temperature. Prolonged operation at elevated temperatures could increase wear. Aging is accelerated by high power and high temperatures.



- Misconnection or overload could cause pump shutdown or even permanent damage.



- Pumps might be heavy. Provide yourself help if needed,
- Pump must not be used in the safety pipelines,
- Pump should not be used as a holder during welding!
- When reassembling, care should be taken to ensure seal fit. Failing that, water could cause damage to pumps internal parts,
- Drains between pump motor housing and hydraulic housing must be left free (should not be thermally insulated), as it could interfere with cooling and condense drainage,
- Hot medium can cause burns! The motor can also reach temperatures that could cause injury.

4.2 ELECTRICAL INSTALLATION

GHN basic II, GHND basic II and SANbasic II pumps are provided with built-in, three phase electric motor, to be connected with A.C. mains of 3~400 V, 50 Hz. GHNbasic II, GHNMDbasic II and SANbasic II type pumps have built-in, single phase electric motor 1x230 V, 50 Hz.

There is a bimetallic switch located inside the motor winding. Based on the state of the bimetallic switch, the external monitoring system can shut off the pump if it becomes too hot.

The protective device for disconnecting all poles from the power supply network must be installed in the electrical installation in accordance with national installation regulations.

The motor protection switches Iskra MIS MS 25, Schrack ALEA or similar switches are appropriate fuses.

The connecting wire has to be connected over a cable entry M20 (Fig. 1 - POS. 7).

Connection leads should be capable of carrying rated power and should be properly fused. Ground lead connection is essential for safety. It should be connected first. Grounding is only meant for pump safety. Pipes should be grounded separately.



- Connection of the pump must be carried out by qualified personnel,
- Connection of the connecting cable must be done in a manner that ensures it is never in contact with the casing of the device, due to the high temperatures of the casing,
- This appliance can be used by children aged from 8 years and above and persons with reduced physical, sensory or mental capabilities or lack of experience and knowledge if they have been given supervision or instruction concerning use of the appliance in a safe way and understand the hazards involved,
- Children shall not play with the appliance,
- Cleaning and user maintenance shall not be made by children without supervision.

Electrical connections of the pump must be carried out in accordance with the wiring diagram (Fig. 3), attached on the bottom of motor cover. Before doing that unwind the upper cover (Fig. 1 - POS. 2). By the standard IEC 60446 it is recommended to use the following electrical wiring order:

L1: brown

B1: thermal protection

L2: black

B2: thermal protection

L3: gray

GND: green with yellow stripe

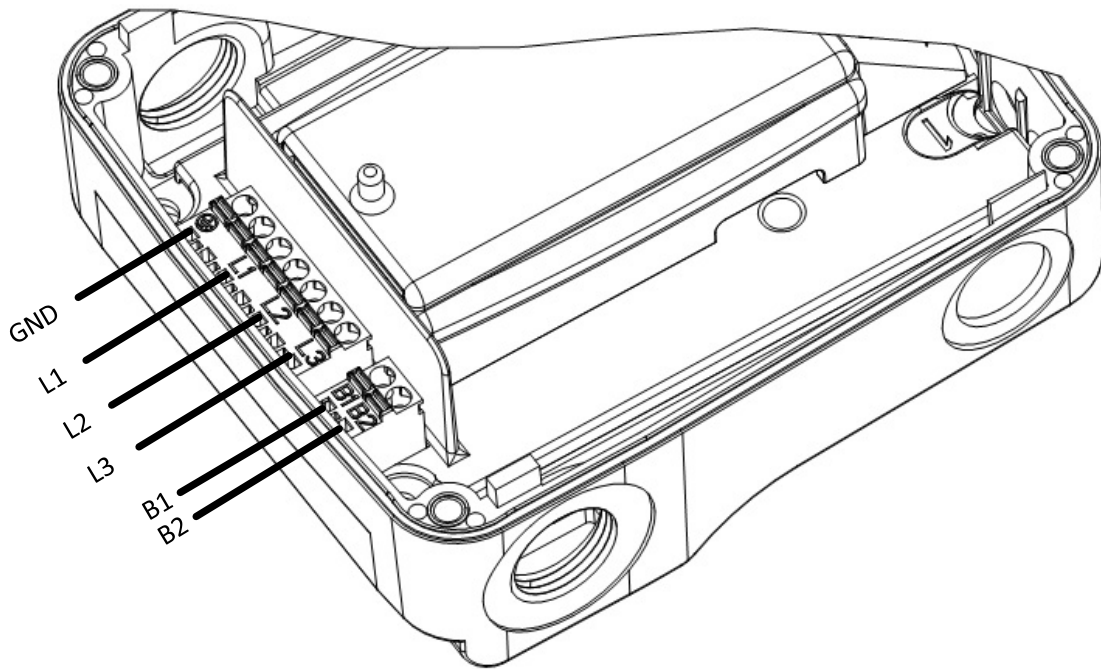


Figure 3: Electrical scheme

5 SETUP AND OPERATION

5.1 CONTROL AND FUNCTIONS

Each pump is able to cover the areas of three hydraulic characteristics. To achieve this, it has an inbuilt electric motor with three different speeds. For achieving the selected characteristics or speeds ① ② ③, the pump has a speed selector (Fig. 5). To change the speed, the upper cover has to be removed (Fig. 1 - POS. 2), then replace the speed selector to the desired speed.



ATTENTION!

It is necessary to unplug the pump from the electrical source to change the speeds!

ATTENTION!

Only qualified person is allowed to change the speeds!

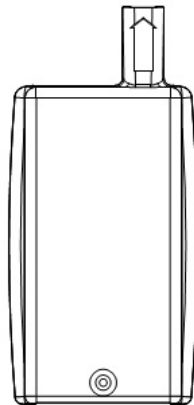


Fig 4: Speed selector.

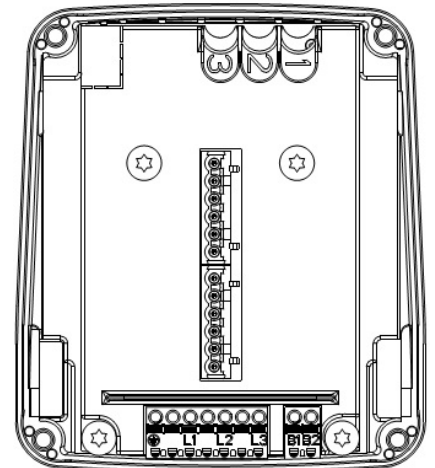


Fig 5: Electronics without speed selector

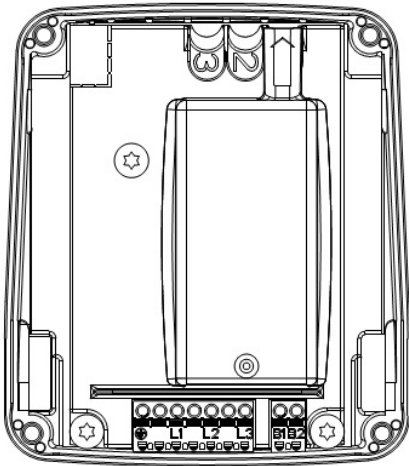


Fig 6: 1. speed.

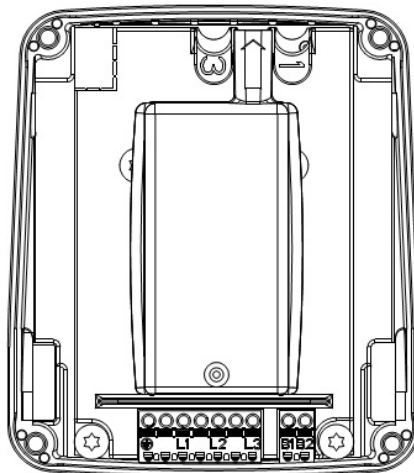


Fig 7: 2. speed.

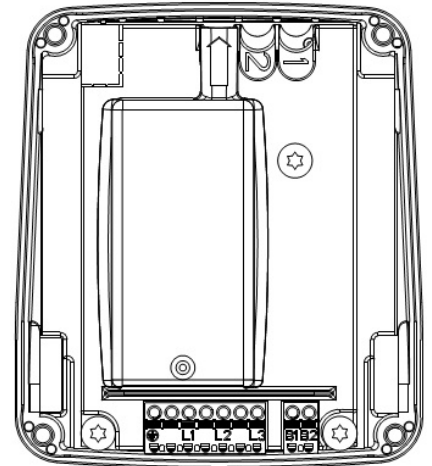


Fig 8: 3. speed.

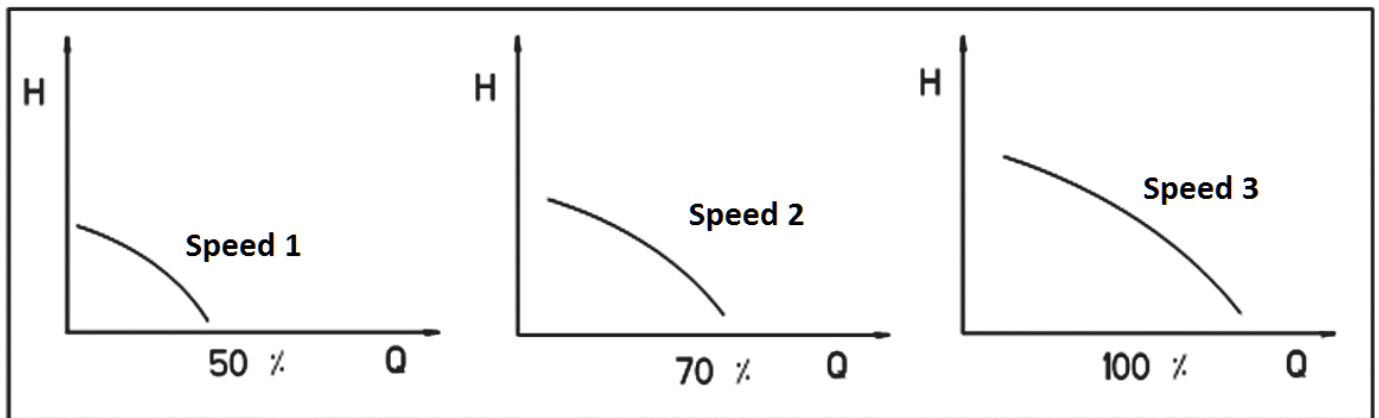


Fig 9: Characteristics of the pump at different speeds

5.2 MAINTAINANCE / SERVICE



Before any work is started, check that the pump is isolated from the power supply and cannot be energized. The user of the unit should prevent any unauthorized person from uncontrolled recoupling of the pump.



In case of high water temperatures and pressures in the system allow the pump to cool. **Danger of burns!**

The pumps are high-quality products. For that reason they can operate in normal conditions several years without maintenance.

If a pump did not operate for a longer period of time, it can be blocked when attempting to start it.

To deblock the pump proceed as follows:

Switch off the pump, close the valve on both pressure and suction sides of the pump, unscrew the vent for deaeration, place the screwdriver (Fig. 1 - POS. 5) in the notch on the shaft and twist as long as friction forces allow. Then screw the vent for deaeration.

The unit is not intended for children, adults with physical, mental or emotional impairments, as well as unskilled people, unless under close supervision.

Never leave children unattended near the unit.

While ordering spare parts please provide all particulars indicated on the pump rating plates.

NOTE: DEAERATE AND START UP THE PUMP ONLY WHEN THE CONNECTOR IS SWITCHED TO SPEED ③.

6 ERRORS AND TROUBLESHOOTING

Wrong direction of rotation:

- Interchange two voltage phases.

Overheated pump motor:

- GHNbasic II (SANbasic II) has a thermal protection, which is optionally connected to external controlling device. If pins B1 and B2 (Fig. 3) are not in short circuit, then pump motor is overheated and needs to be cooled down. If the error occurs in spite of moderate temperature of the media, service is needed.

Deutsch (DE) Betriebs- und Montageanleitung

INHALT

1.	ALLGEMEINE INFORMATIONEN	21
1.1.	Verwendungszweck	21
1.2.	Kennzeichnung	21
1.3.	Wartung, Ersatzteile und Recycling	21
2.	SICHERHEIT	22
3.	TECHNISCHE SPEZIFIKATIONEN	22
3.1.	Normen, Schutz und Spezifikationen	22
3.2.	Fördermedien	22
3.3.	Temperatur und Feuchtigkeit	23
3.4.	Elektrische Spezifikationen	23
4.	MONTAGE DER PUMPE.....	24
4.1.	Einbau in die Rohrleitung	24
4.2.	Netzanschluss.....	25
5.	EINSTELLUNG UND FUNKTION.....	27
5.1.	Geschwindigkeitseinstellung.....	27
5.2.	Wartung / Instandhaltung.....	28
6.	ÜBERBLICK VON MÖGLICHEN STÖRUNGEN UND DESSEN BEHEBUNGEN	29
	Garantieschein	50

Wir behalten uns das Recht vor Änderungen vorzunehmen.

Symbole die in den Anleitungen verwendet werden:



Sicherheitshinweise:

Die Nichtbeachtung der Sicherheitshinweise kann sowohl eine Gefährdung für Personen als auch für die Pumpe zur Folge haben.



Ratschlag:

Ratschläge, die Ihnen die Arbeit mit der Pumpe erleichtern können.

1. ALLGEMEINE INFORMATIONEN

1.1. VERWENDUNGSZWECK

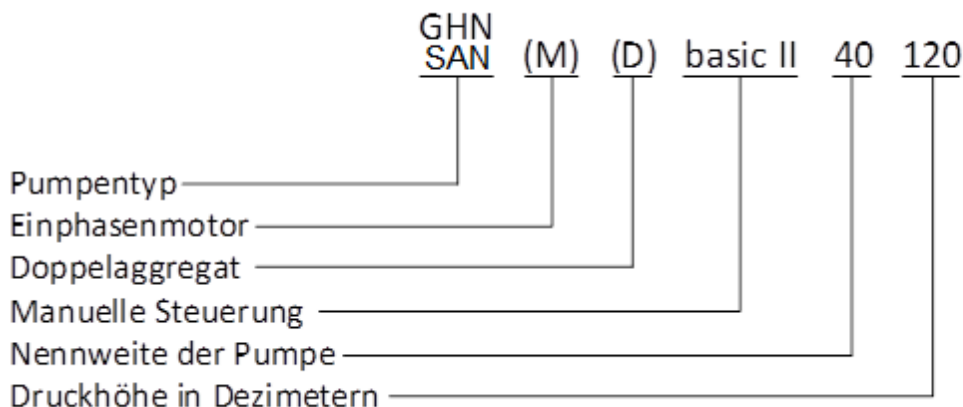
Die Umwälzpumpen GHNbasic II sind für die Förderung von Flüssigkeiten in Zentralheizungs-, Lüftungs- und Klimaanlage konzipiert. Sie sind als Einzel- oder Doppelpumpeneinheiten mit integriertem Schalter zur Einstellung der Pumpleistung erhältlich.

Es stehen zwei Versionen zur Verfügung: GHN(D)basic II (dreiphasige Stromversorgung) und GHN(M)basic II (einphasige Stromversorgung).

SANbasic II-Umwälzpumpen sind für die Förderung von Sanitärwasser konzipiert. Sie sind als Einzelpumpeneinheiten mit eingebautem Schalter zur Einstellung der Pumpleistung erhältlich.

Es stehen zwei Versionen zur Verfügung: SANbasic II (dreiphasige Stromversorgung) und SANMbasic II (einphasige Stromversorgung).

1.2. KENNZEICHNUNG



1.3. WARTUNG, ERSATZTEILE UND RECYCLING

Die Pumpen arbeiten in normalen Verhältnissen mehrere Jahre ohne Wartung. Die für dieses Produkt gewährleistete Lieferungszeit von Ersatzteilen betrifft den Zeitraum von 7 Jahren ab dem Tag, an dem die Garantie abgelaufen ist.

Man muss dieses Produkt und seine Bauteile umweltfreundlich entsorgen. Bitte nutzen Sie die Leistungen eines lokalen Entsorgungsdienstes. Wenn dies jedoch nicht möglich ist, kontaktieren Sie den nächsten IMP Pumps Service oder Vertragswerkstatt.

2. SICHERHEIT

Lesen Sie vor dem Einbau und Start der Pumpe diese Bedienungsanleitung. Sie ist dafür da, Ihnen beim Einbau zu helfen, und Hilfestellung bei der Benutzung, sowohl als auch bei der Wartung zu bieten. Halten Sie sich an alle Sicherheitsanweisungen. Der Einbau und Anschluss der Pumpe muss gemäß den lokalen Gesetzen und Standards entsprechen. Reparatur, Einbau und Wartung darf nur von Personen, mit ausreichenden Kenntnissen und Erfahrungen, ausgeführt werden.

Das Missachten von Sicherheitsanweisungen und Normen kann in Schäden am Produkt, sowohl als auch in der Gefährdung von Menschen resultieren. Die Nichtbeachtung der Sicherheitsanweisungen kann den Verlust des Garantieanspruches bzw. des Schadensersatzanspruches zur Folge haben. Die Sicherheitsfunktionen der Pumpe sind nur dann sichergestellt, wenn die Pumpe nach den Betriebsanleitungen des Herstellers eingebaut worden ist, und im vorgesehenen und erlaubten Anwendungsgebiet eingesetzt wird.

3. TECHNISCHE SPEZIFIKATIONEN

3.1. NORMEN, SCHUTZ UND SPEZIFIKATIONEN

Die Pumpen sind gemäß der folgenden Normen und Schutzarten hergestellt worden:

Schutzklasse:

IP44

Isolationsklasse:

200

Motorschutz:

Eingebauter thermischer Wicklungsschutz (Klemmkörper B1 und B2)

Betriebsdruck:

1 MPa (10 bar)

3.2. FÖRDERMEDIEN

Für den ordnungsgemäßen Betrieb der GHNbasic II-Pumpen ist es notwendig, sicherzustellen, dass es sich bei dem Medium um sauberes Wasser oder eine Mischung aus sauberem Wasser und Frostschutzmittel handelt, die für die Zentralheizungsanlage geeignet ist. Das Wasser muss der Wasserqualitätsnorm VDI 2035 entsprechen. Zulässig ist die Verwendung eines Wasser-Glykol-Gemisches mit einem Glykolanteil von bis zu 50 %. Bei Verwendung von Glykolgemischen sollten die Angaben zum Transport entsprechend der höheren Viskosität angepasst werden. Verwenden Sie nur Glykol mit Korrosionsschutz und befolgen Sie die Anweisungen des Herstellers.

Das Medium muss frei von aggressiven oder explosiven Zusatzstoffen, Mineralölverunreinigungen sowie festen oder faserigen Partikeln sein. Die Pumpen dürfen nicht zur Förderung brennbarer oder explosiver Medien oder in explosionsfähiger Atmosphäre eingesetzt werden.

Die SANbasic II-Pumpe ist ausschließlich für die Förderung von Sanitärwasser konzipiert.

Für die Verwendung anderer Medien ist eine Genehmigung von IMP Pumps erforderlich.

3.3. TEMPERATUR UND FEUCHTIGKEIT

Temperatur des Mediums: temperature:

- GHNbasic II von -10 °C bis +120 °C
- SANbasic II von +2 °C bis +65 °C (kurzzeitig bis +80 °C zur Anlagendesinfektion)

Maximale Umgebungstemperatur: +40 °C.



- Der Betrieb außerhalb der empfohlenen Bedingungen kann die Lebensdauer des Produkts verkürzen und sogleich auch zum Verlust von Schadenersatzansprüchen führen.

3.4. ELEKTRISCHE SPEZIFIKATIONEN

Die elektrischen Spezifikationen befinden sich auf dem Typenschild des einzelnen Modells.

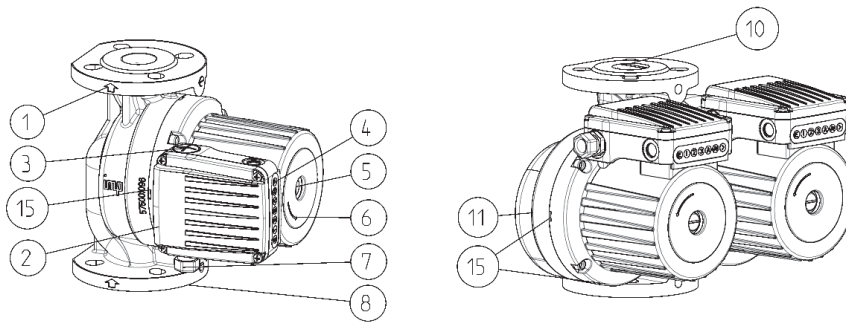


Abbildung 3: GHN basic II, SANbasic II und GHND basic II

4. MONTAGE DER PUMPE

4.1. EINBAU IN DIE ROHRLEITUNG

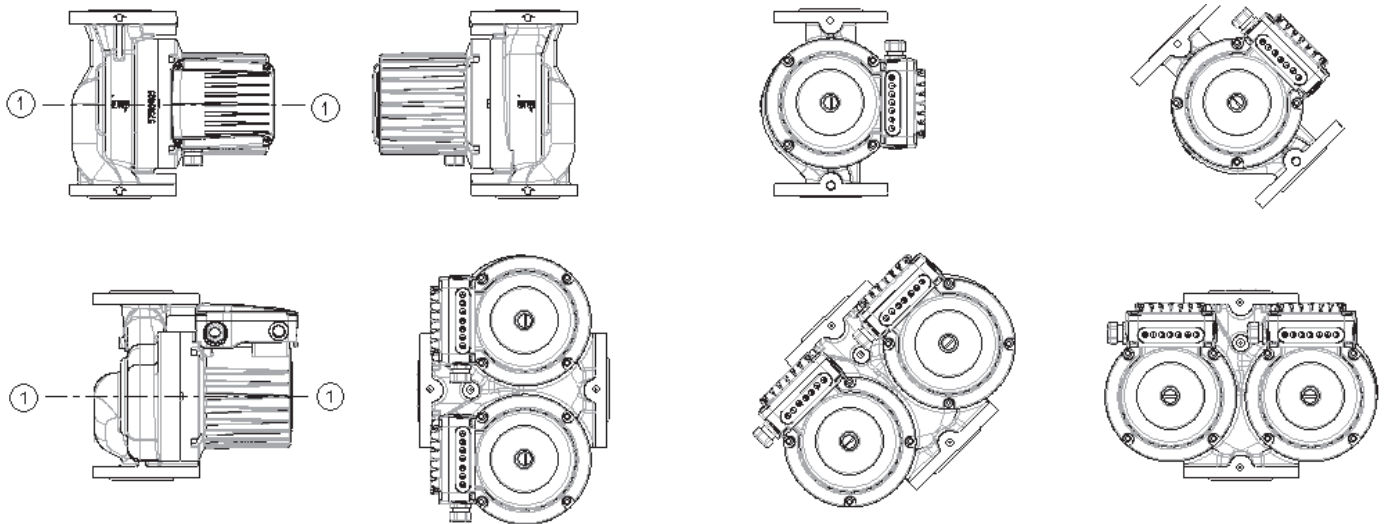


Abbildung 2: Korrekte Position der Pumpe beim Einbau

Die Pumpe ist zum Transport durch eine doppelte Verpackung geschützt. Die Pumpe kann man entweder mit Hilfe von Hanteln im Innenraum der Verpackung rausnehmen, oder man greift sie an den Rippen des Kühlkörpers, die sich an der Hinterseite des elektronischen Schaltschranks befinden, und nimmt sie raus.

Die Pumpe wird am Flanschanschluss eingebaut, mit den dazu vorgesehenen Schrauben. Der Kombiflansch ermöglicht einen Einbau der Pumpe an das Rohrleitungssystem mit PN6 oder PN10 Nenndruck. Wegen des Kombiflansches ist es beim Einbau erforderlich Untersetzer an der Seite der Pumpe zu benutzen.

Die Pumpe muss so eingebaut werden, dass die Pumpenachse 1-1, in einem geraden Teil der Rohrleitung ist. Das gerade Rohrteil muss eine minimale Länge von $5 - 10 \times D$ (D ist der Nenndurchmesser des Pumpenrohres), ab dem Rohrbogen, haben (Abbildung 2). Damit wird ein Betrieb mit minimaler Rausch- und Vibrationsbelastung gewährleistet.

Die gewünschte Position der Elektronik kann durchs Drehen des hydraulischen Gehäuses, hinsichtlich auf den Pumpenmotor, erreicht werden (die erlaubten Positionen sind auf den Abbildungen 1 und 2 zu sehen). Die Pumpe ist durch vier Schrauben ans Hydraulikgehäuse befestigt. Wenn sie abgeschraubt werden, kann die Position des Pumpenkopfes, hinsichtlich auf das Hydraulikgehäuse, verändert werden. Beim anschrauben des elektro-motorischen Teils der Pumpe ans Hydraulikgehäuse ist es wichtig, dass die richtige Position zwischen der Pumpendichtung und dem Hydraulikgehäuse beachtet wird.

Die Umgebung der Pumpe soll trocken und nach Bedarf beleuchtet werden. Das Gehäuse der Pumpe darf nicht im Kontakt mit anderen Sachen stehen. Die Dichtung der Pumpe schützt vor Wasser und Staub aus der Umgebung, so wie es die IP Klasse vorgibt. Die Pumpe erreicht bei Zimmertemperatur und mäßiger Mediumtemperatur eine längere Lebensdauer. Langfristiger Betrieb an Grenzbedingungen kann den Verschleiß der Pumpe beschleunigen. Zu hohe Temperaturen und Überlastung können die Lebensdauer der Pumpe beeinflussen.



- Falscher Anschluss oder Überlastung kann zur Abschaltung oder zu dauerhaften Schäden der Pumpe führen.



- Die Pumpen sind schwer, deswegen ist es ratsam sich Hilfe zu besorgen.
- Die Pumpen dürfen nicht in Sicherheitsrohrleitungen eingebaut werden.
- Die Pumpe darf man nicht als Halter beim Schweißen benutzen, weil sie ansonsten beschädigt werden könnte.
- Insofern die Dichtung zwischen dem elektro-motorischen Teil der Pumpe und dem hydraulischen Gehäuse nicht richtig angebracht wird, wird sie nicht dichten und somit kann es eventuell zur Schädigung der Pumpe kommen.
- Am Berührungspunkt zwischen dem Elektromotor und dem Hydraulikgehäuse befinden sich Kondensöffnungen zum Ableiten des Kondenswassers. Diese dürfen nicht blockiert werden (sie dürfen nicht thermisch isoliert werden), weil sonst die Motorkühlung und die Kondenswasserableitung beeinflusst werden können (Abbildung 1 – Position 15).
- Das heiße Medium kann eine Gefahr von Verbrennungen darstellen. Auch der Pumpenmotor kann dem Menschen gefährliche Temperaturen erreichen.

4.2. NETZANSCHLUSS

Die Pumpen GHNbasic II, GHNDbasic II und SAN basic II sind mit einem eingebauten dreiphasigen Elektromotor ausgestattet, der an ein Wechselstromnetz mit 3 bis 400 V und 50 Hz angeschlossen werden kann. Die Pumpen vom Typ GHNbasic II, GHNDbasic II und SANbasic II verfügen über einen eingebauten einphasigen Elektromotor 1x230 V, 50 Hz.

In der Motorwicklung befindet sich ein Bimetallschalter. Basierend auf dem Zustand des Bimetallschalters kann das externe Überwachungssystem die Pumpe abschalten, wenn sie zu heiß wird.

Die Schutzeinrichtung zur allpoligen Trennung vom Stromnetz muss entsprechend den landesspezifischen Installationsvorschriften in die Elektroinstallation eingebaut werden.

Die Motorschutzschalter Iskra MIS MS 25, Schrack ALEA oder ähnliche Schalter sind entsprechende Sicherungen. Den Einspeiseleiter muss man über die Einführung M20 anschließen (Abbildung 1 - Position 7)

Die Anschlussleiter müssen der dauerhaften Belastung der Pumpennennleistung standhalten und sie müssen angemessen gesichert werden. Ein Erdungskabel ist erforderlich und soll im Vorfeld angeschlossen werden. Die Erdung genügt nur für die Pumpe, das Rohrleitungssystem soll getrennt geerdet werden.



- Den Anschluss der Pumpe darf nur befähigtes und qualifiziertes Fachpersonal durchführen.
- Der Anschluss der Verbindungsschnur darf nicht auf die Weise durchgeführt werden, so dass sie im Kontakt mit dem Apparategehäuse, wegen der zu hohen Temperaturen am Gehäuse, ist.
- Das Gerät dürfen Kinder ab dem achten Lebensjahr und Personen mit verringerten mentalen, physischen und sensorischen Fähigkeiten oder fehlendem Wissen bzw. Erfahrungen, nur unter Aufsicht benutzen, außer im Falle, dass sie über die sichere Benutzung ausreichend informiert worden sind und die Gefahren der Nutzung verstehen.
- Es muss sichergestellt werden, dass Kinder mit dem Gerät nicht spielen können.
- Kinder dürfen die Instandhaltung und Säuberung nicht ohne Aufsicht durchführen.

Der Anschluss der Pumpe muss nach dem Schaltplan erfolgen (Abbildung 3), welcher an der Unterseite des Schaltschranks abgebildet ist. Davor muss erst der obere Deckel abgeschraubt werden (Abbildung 1 - Position 2). Gemäß der IEC 60446 Normen müssen die Leiter für die richtige Pumpendrehrichtung folgendermaßen sein:

L1: braun

B1: Bimetall-Schutz

L2: schwarz

B2: Bimetall-Schutz

L3: grau

GND: gelb-grün

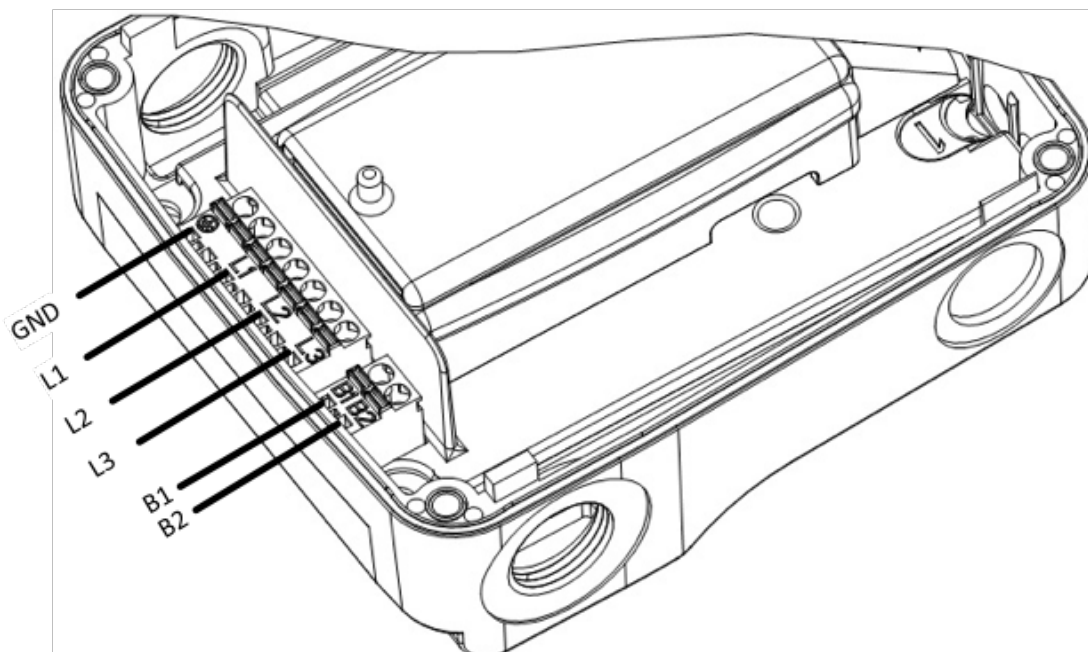


Abbildung 3: Elektroschema.

5. EINSTELLUNG UND FUNKTION

5.1. GESCHWINDIGKEITSEINSTELLUNG

Jede Pumpe kann Bereiche von drei hydraulischen Charakteristiken abdecken. Um das zu erreichen, hat sie einen eingebauten Elektromotor mit verschiedenen Drehzahlen. Um zwischen den verschiedenen Geschwindigkeiten zu wählen ist es erforderlich, den oberen Deckel abzuschrauben (Abbildung 1 - Position 2). Um die gewünschte Charakteristik bzw. Geschwindigkeit zu erreichen ①②③ hat die Pumpe einen eingebauten Kippschalter, der sich im Innenraum des elektronischen Schaltschranks befindet, mit welchem man die zwischen den verschiedenen Geschwindigkeiten umschalten kann. Nach dem Wechsel der Geschwindigkeit ist es notwendig den Deckel des elektronischen Schaltschranks wieder anzuschrauben.

ACHTUNG!

Für den Wechsel der Geschwindigkeit ist es zwingend die Elektrizitätsversorgung der Pumpe abzuschalten!

ACHTUNG!

Der Wechsel der Geschwindigkeit ist nur durch technisch qualifiziertes Personal erlaubt!

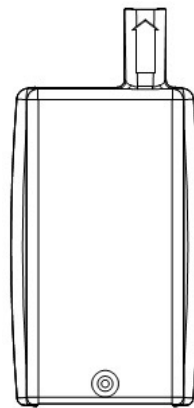


Abbildung 4: Kippschalter.

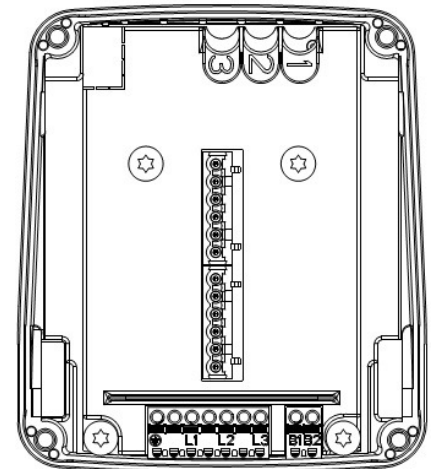


Abbildung 5: Elektronik ohne Kippschalter.

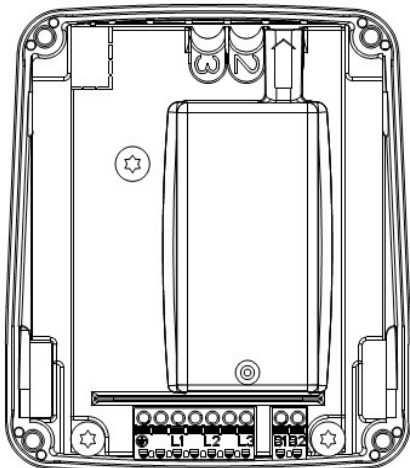


Abbildung 6: 1. Geschwindigkeit.

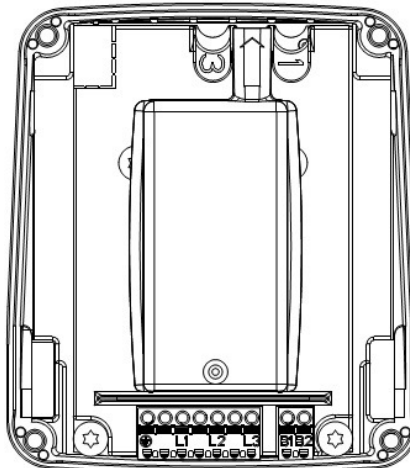


Abbildung 7: 2. Geschwindigkeit.

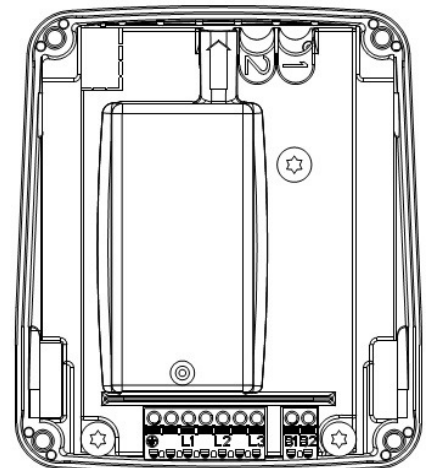


Abbildung 8: 3. Geschwindigkeit.

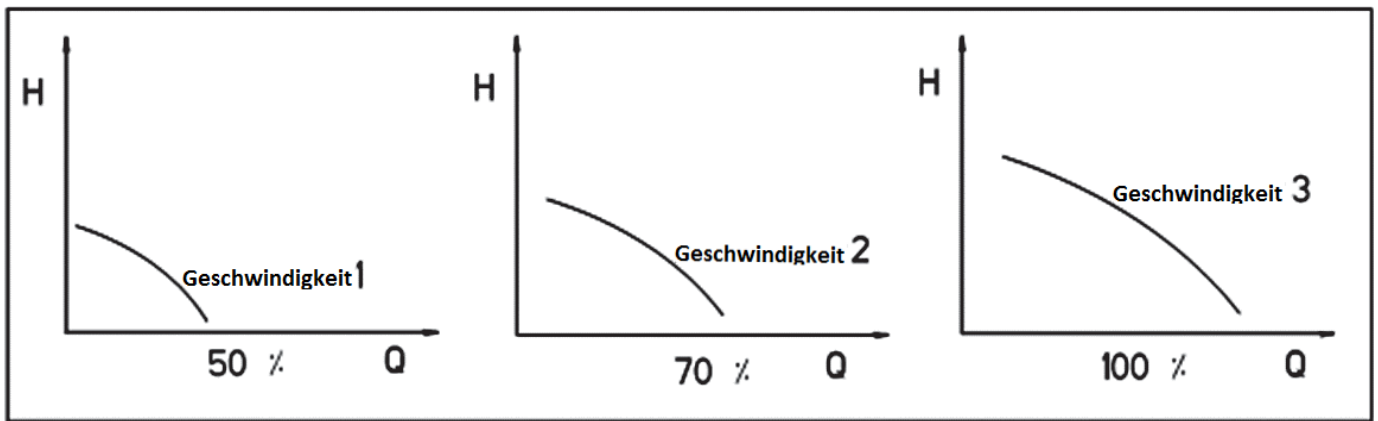


Abbildung 9: Verschiedene Geschwindigkeitsgrafiken

5.2. WARTUNG / INSTANDHALTUNG



Vor Wartungs- oder Instandhaltungsarbeiten muss die Pumpe vom elektrischen Netz getrennt werden. Es muss gewährleistet werden, dass ein erneuter unkontrollierter Anschluss von nichtautorisierten Personen verhindert wird.



Lassen Sie die Pumpe abkühlen, wenn das System mit hohen Wassertemperaturen und Druck gearbeitet hat.
Verbrennungsgefahr!

Die Pumpen sind so ausgelegt, dass sie unter normalen Bedingungen jahrelang ohne Wartungen in Betrieb bleiben können. Im Falle von längeren Betriebsunterbrechungen kann es zum Blockieren der Pumpe kommen. Man deblockiert sie folgendermaßen: Schalten Sie die Pumpe aus und schließen Sie alle Ventile an der Druck- und Ansaugseite. Schrauben Sie die Entlüftungsschraube ab (Abbildung 1 - Position 5) und stecken Sie einen Schraubenzieher in den Schlitz auf der Welle. Drehen Sie sie solange bis kein Widerstand mehr fühlbar ist. Danach schrauben Sie die Entlüftungsschraube wieder an. Das Gerät ist nicht geeignet für den Betrieb durch Personen (einschließlich Kinder) mit verminderten physischen, Sinnes- und Mentalfähigkeiten, oder mit mangelnden Kenntnissen und Wissen, außer unter Aufsicht von, für ihre Sicherheit, bevollmächtigten Personen. Um Spielen mit dem Gerät zu vermeiden, müssen Kinder unter Aufsicht sein. Bei Ersatzteilbestellungen müssen alle Daten vom Typenschild der Pumpe angeführt werden.

ANMERKUNG: DIE PUMPE AUF DER GESCHWINDIGKEITSEINSTELLUNG ③ ENTLÜFTEN UND IN BETRIEB NEHMEN.

6. ÜBERBLICK VON MÖGLICHEN STÖRUNGEN UND DESSEN BEHEBUNGEN

Falsche Drehrichtung der Pumpe

- Im Fall, dass sich die Welle der Pumpe in der falschen Drehrichtung dreht, tauscht man die zwei Stromphasen untereinander aus.

Motorüberhitzung

- Die Elektronik hat eine eingebaute Klemme für das Erkennen von Überhitzung, die mit einem Bimetall, welches als B1 und B2 im Motor gekennzeichnet ist, verbunden ist (Abbildung 3). Für die korrekte Benutzung des Bimetalls ist es notwendig, es mit dem äußeren Überwachungssystem zu verbinden. Wenn sich das Bimetall wegen Überhitzung öffnet, ist der Widerstand auf der Klemme unendlich hoch.

СОДЕРЖАНИЕ

1	Общая информация	31
1.1	Применение.....	31
1.2	Маркировка насоса.....	31
1.3	Техническое обслуживание насоса, запасные части и вывод из эксплуатации	31
2	Безопасность	31
3	Технические характеристики	32
3.1	Стандарты и классы защиты	32
3.2	Рабочая среда насоса.....	32
3.3	Температура и влажность окружающей среды.....	32
3.4	Электрические характеристики.....	32
4	Установка насоса.....	33
4.1	Подключение к трубопроводам.....	33
4.2	Электрическое подключение	34
5	Настройка и эксплуатация.....	35
5.1	Управление и функции	35
5.2	Обслуживание/сервисное обслуживание.....	36
6	Неисправности и методы их устранения	37
	Гарантия	52

В документ могут быть внесены изменения!

Символы, используемые в данном руководстве:



Предупреждение:

Обозначение предупреждений, несоблюдение которых может привести к травмам персонала или поломке оборудования.



Примечания:

Советы по упрощению работы с насосом.

1 ОБЩАЯ ИНФОРМАЦИЯ

1.1 ПРИМЕНЕНИЕ

Циркуляционные насосы серии GHNbasic II применяются для перекачивания жидких сред в системах водяного отопления, кондиционирования воздуха и вентиляции.

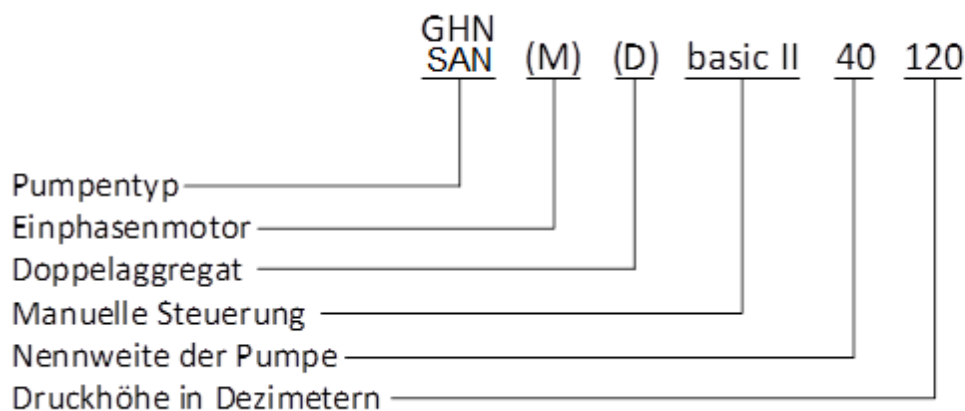
Они представлены в виде одинарных или сдвоенных насосных агрегатов со встроенным переключателем для установки мощности насоса.

Доступны две версии: GHN(D)basic II (трехфазное питание) и GHNМ(D)basic II (однофазное питание).

Циркуляционные насосы SANbasic II предназначены для перекачки хозяйственно-питьевой воды. Они выполнены в виде отдельных насосных агрегатов со встроенным переключателем для установки мощности насоса.

Доступны две версии: SANbasic II (трехфазное питание) и SANМbasic II (однофазное питание).

1.2 МАРКИРОВКА НАСОСА



1.3 ТЕХНИЧЕСКОЕ ОБСЛУЖИВАНИЕ НАСОСА, ЗАПАСНЫЕ ЧАСТИ И ВЫВОД ИЗ ЭКСПЛУАТАЦИИ

Насосы разработаны таким образом, что они не требуют технического обслуживания в течение нескольких лет. Запасные части предоставляются по меньшей мере в течение трех лет после окончания срока действия гарантии.

Данный продукт и его компоненты подлежат утилизации экологически безопасным способом. Воспользуйтесь услугами по сбору отходов, если это невозможно, свяжитесь с ближайшей сервисной службой компании IMP Pumps или авторизованными специалистами по ремонту.

2 БЕЗОПАСНОСТЬ

Перед установкой и вводом в эксплуатацию насоса внимательно изучите данные инструкции. Они служат для упрощения установки, эксплуатации и технического обслуживания насоса, а также повышения вашей безопасности. Установка насоса должна выполняться в соответствии с местными стандартами и директивами. Техническое обслуживание насоса должен проводить только квалифицированный персонал.

Несоблюдение данных инструкций может привести к травмам пользователя или поломке оборудования, а также к аннулированию гарантии. Безопасная работа насоса гарантируется только в том случае, если его установка, эксплуатация и техническое обслуживание выполняются в соответствии с настоящим руководством.

3 ТЕХНИЧЕСКИЕ ХАРАКТЕРИСТИКИ

3.1 СТАНДАРТЫ И КЛАССЫ ЗАЩИТЫ

Насосы изготовлены в соответствии со следующими стандартами и классами защиты:

Класс защиты:

IP44

Класс изоляции:

200

Защита двигателя:

Тепловая встроенная (контакт В1 и В2)

Номинальное давление:

1 МПа (10 бар)

3.2 РАБОЧАЯ СРЕДА НАСОСА

В качестве рабочей среды насосов GHN(D)basic II, GHNМ(D)basic II необходимо использовать чистую воду либо смесь чистой воды с гликолем в соответствии с параметрами системы центрального отопления. Качество воды должно соответствовать требованиям стандарта VDI 2035. Содержание гликоля в смеси воды и антифриза должно составлять до 50 %. При использовании смесей с гликолем данные о перекачивании среды необходимо корректировать в соответствии с более высокой степенью вязкости. Необходимо использовать только гликоль, обеспечивающий защиту от коррозии, и следовать рекомендациям производителя.

Насос SANbasic II предназначен исключительно для использования в системах хозяйственно-питьевого водоснабжения, в частности, для подачи питьевой воды.

Использование рабочих сред, отличных от вышеуказанных, требует одобрения производителя – компании IMP Pumps.

Среда не должна содержать агрессивных или взрывоопасных примесей, смесей минеральных масел и твердых или волокнистых частиц. Насос нельзя использовать для перекачивания горючих и взрывоопасных сред. Кроме того, его нельзя использовать во взрывоопасной атмосфере.

3.3 ТЕМПЕРАТУРА И ВЛАЖНОСТЬ ОКРУЖАЮЩЕЙ СРЕДЫ

Температура перекачиваемой среды:

- GHN(D)basic II, GHNМ(D) basic II: od -10 °C do +120 °C
- SANbasic II: od +2 °C do +65 °C (в случае необходимости, например при проведении дезинфекции системы, возможно кратковременное, продолжительностью до двух часов, использование насоса при температуре рабочей среды + 80°C)

Максимальная температура окружающей среды: + 40 °C.



- Превышение рекомендуемых порогов может уменьшить срок службы насоса и привести к аннулированию гарантии.

3.4 ЭЛЕКТРИЧЕСКИЕ ХАРАКТЕРИСТИКИ

Электрические характеристики приведены на паспортной табличке изделия.

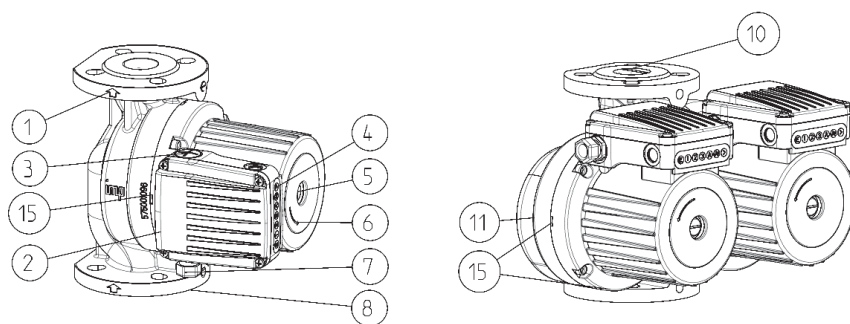


Рисунок 4. Насосы серии GHN basic II, SANbasic II и GHND basic II

4 УСТАНОВКА НАСОСА

4.1 ПОДКЛЮЧЕНИЕ К ТРУБОПРОВОДАМ

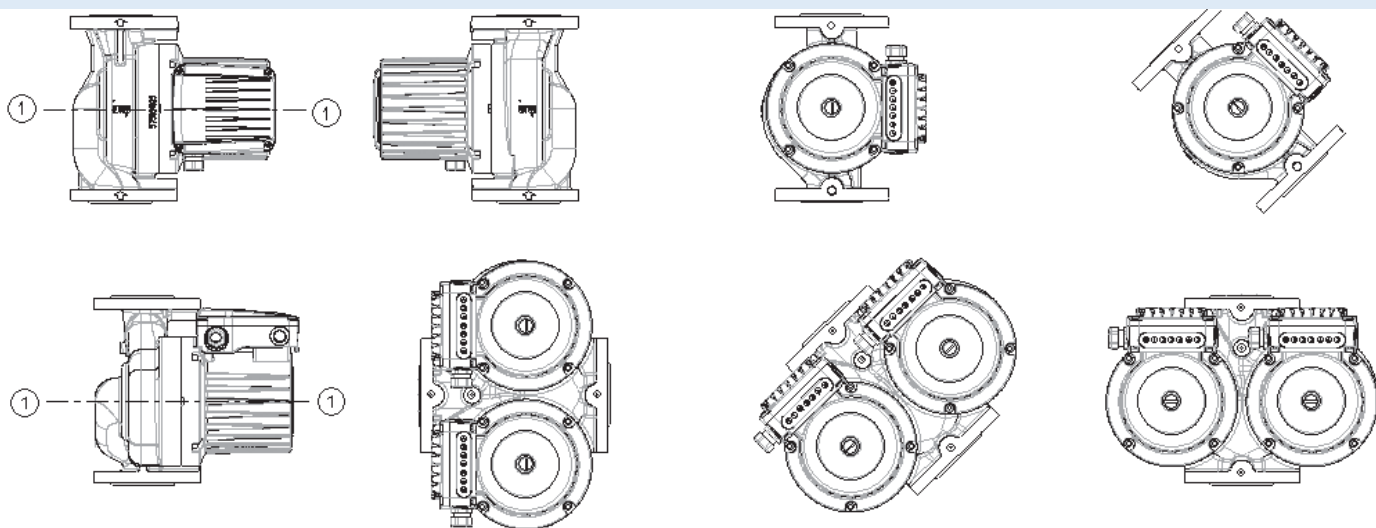


Рисунок 5. Правильное положение насоса

В целях защиты при транспортировке насос упаковывают в двойную коробку. Для его извлечения из коробки вы можете воспользоваться внутренними ручками или вытащить его, взявшись за теплопоглотитель.

Насосы предназначены для подключения через соединительные фланцы (необходимо использовать все винты). Соединительные комбинированные фланцы позволяют подключать насос к трубопроводам с номинальным давлением PN6 или PN10. В связи со специальным исполнением фланца со стороны насоса необходимо устанавливать шайбы.

Для того чтобы при работе насос издавал минимум вибраций и шума, при подключении к трубопроводам его ось 1-1 должна находиться в горизонтальном положении, как показано на рисунке 2. Трубы не должны иметь изгибов на расстоянии по меньшей мере $5 - 10 \times D$ (D = номинальный диаметр труб) от фланцев.

Для установки головки насоса в требуемое положение поверните ее (допустимые положения показаны на рисунке 1). Головка крепится к гидравлическому литому корпусу с помощью четырех винтов. Открутив винты, вы можете повернуть головку насоса. Насос должен находиться в сухих условиях с достаточным уровнем освещения и не соприкасаться напрямую с какими-либо предметами. Уплотнения насоса препятствуют попаданию внутрь пыли и других частиц в соответствии с предписаниями класса защиты IP. Убедитесь, что на распределительной коробке установлена крышка, а кабельные уплотнения затянуты и герметизированы. Чтобы обеспечить максимально долгий срок службы, насос должен работать в условиях комнатной температуры при средней температуре рабочей среды. Продолжительная эксплуатация в условиях повышенной температуры может привести к усилению износа. Износ увеличивается при работе насоса в условиях высокой температуры и мощности.



- Неправильно выполненное подключение или перегрузка могут привести к останову или необратимой поломке насоса.



- Насосы могут быть тяжелыми. При необходимости попросите других людей о помощи.
- Насосы нельзя подключать к трубопроводам безопасности.
- Запрещается использовать насос в качестве держателя во время сварочных работ!
- При повторной сборке убедитесь, что уплотнения установлены надлежащим образом. При невыполнении данного условия вода может нанести повреждения внутренним частям насоса.
- Слив между корпусом двигателя и гидравлическим корпусом необходимо оставить без тепловой изоляции, поскольку последняя может мешать процессу охлаждения и вызывать конденсацию сливаемой среды.
- Горячая среда может вызвать ожоги! Двигатель также может нагреваться до температур, способных вызвать ожоги.

4.2 ЭЛЕКТРИЧЕСКОЕ ПОДКЛЮЧЕНИЕ

Насосы серии GHNbasic II, GHNDbasic II и SANbasic II оснащены встроенным трехфазным электродвигателем, подключаемым к сети переменного тока диапазоном 3–400 В, 50 Гц. Насосы типа GHNbasic II, GHNDbasic II SANbasic II имеют встроенный однофазный электродвигатель 1 × 230 В, 50 Гц.

В обмотке двигателя имеется биметаллический переключатель. В зависимости от состояния биметаллического переключателя внешняя система управления может отключить насос в случае его перегрева.

Устройство защитного отключения всех полюсов от сети питания необходимо установить в электропроводку в соответствии с национальными требованиями стандартов электрического подключения.

Подходящим защитным устройством является защитный выключатель Iskra MIS MS 25, Schrack ALEA или их аналоги.

Соединительный провод должен подключаться через кабельный ввод M20 (рисунок 1 – ПОЗ. 7).

Соединительные провода должны быть рассчитаны на номинальную мощность и оснащены соответствующими плавкими предохранителями. Для обеспечения безопасности установка заземления обязательна. Заземление необходимо подключить в первую очередь. Заземление предусмотрено только для безопасности насоса. Трубы должны заземляться отдельно.



- Подключение насоса должно выполняться только квалифицированным персоналом.
- Все соединительные провода должны размещаться таким образом, чтобы они ни в коем случае не соприкасались с корпусом насоса ввиду его высокой температуры.
- Данное устройство может использоваться детьми в возрасте от 8 лет и старше, а также лицами с ограниченными физическими, сенсорными или умственными возможностями, или не обладающими достаточным опытом и знаниями, под надзором или руководством относительно безопасного использования устройства, при условии, что они осознают опасности, связанные с его работой.
- Дети не должны играть с устройством.
- Очистка и техническое обслуживание могут выполняться детьми только под надзором.

Электрические соединения насоса необходимо выполнить согласно электрической схеме (рисунок 3), которая отображена на нижней стороне крышки двигателя. Перед этим необходимо отвинтить верхнюю крышку (рисунок 1 – ПОЗ. 2). Согласно стандарту IEC 60446 рекомендуется использовать следующий порядок электрического подсоединения проводов:

L1: коричневый

V1: теплоизоляция

L2: черный

V2: теплоизоляция

L3: серый

ЗАЗЕМЛЕНИЕ GND: зеленый с желтыми полосами

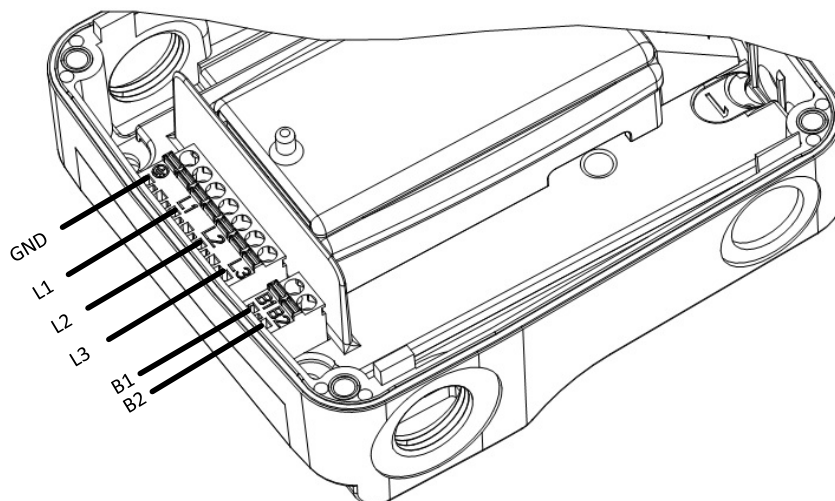


Рисунок 3. Электрическая схема

5 НАСТРОЙКА И ЭКСПЛУАТАЦИЯ

5.1 УПРАВЛЕНИЕ И ФУНКЦИИ

Каждый насос способен работать в некотором диапазоне трех гидравлических параметров. Для этого он оснащен встроенным электродвигателем с тремя скоростями вращения. Для достижения выбранных характеристик скорости ^① ^② ^③ на насосе расположен переключатель скоростей (рисунок 5). Для изменения скорости верхнюю крышку необходимо снять (рисунок 1 – ПОЗ. 2), затем переместить переключатель на требуемую скорость.



ВНИМАНИЕ!

Перед переключением скорости насос необходимо отключить от сети электропитания!

ВНИМАНИЕ!

Переключение скоростей может быть выполнено только квалифицированным персоналом!

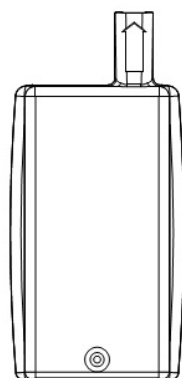


Рисунок 4. Переключатель скорости

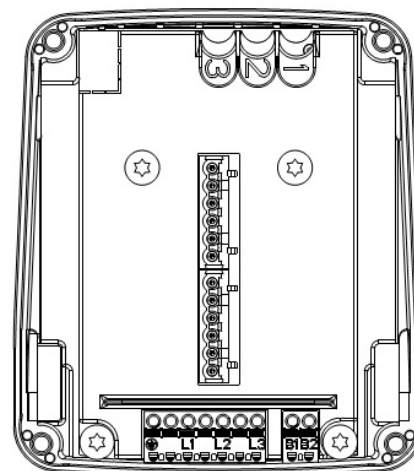


Рисунок 5. Электронное устройство без переключателя скорости

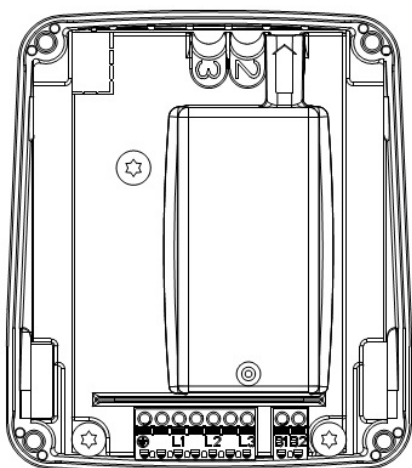


Рисунок 6. Первая скорость

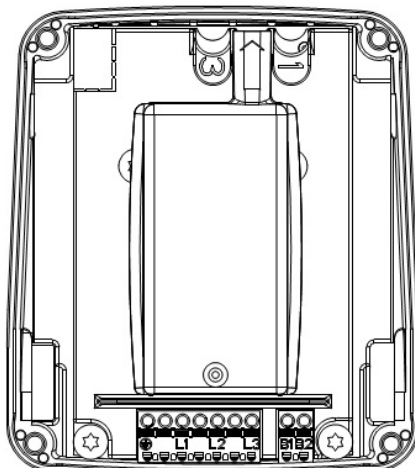


Рисунок 7. Вторая скорость

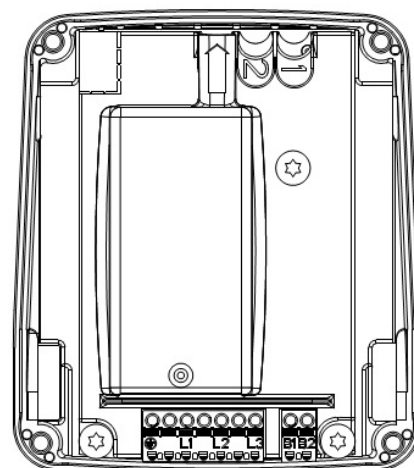


Рисунок 8. Третья скорость

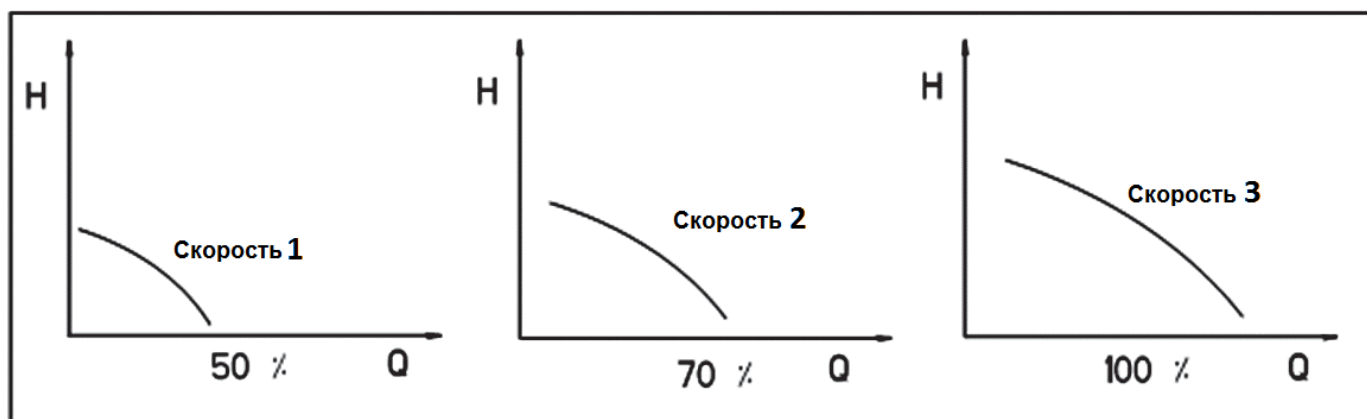


Рисунок 9. Характеристики насоса при работе на разных скоростях

5.2 ОБСЛУЖИВАНИЕ/СЕРВИСНОЕ ОБСЛУЖИВАНИЕ



Перед выполнением работ с насосом необходимо его отключить от сети электропитания. Необходимо исключить несанкционированный повторный запуск насоса неуполномоченным лицом.



При высоких температурах воды и высоком давлении в системе необходимо дождаться остывания насоса. **Несоблюдение данного правила повышает опасность ожогов!**

Насосы являются изделиями высокого качества. При нормальных условиях эксплуатации насосы не требуют обслуживания в течение нескольких лет.

В случае длительного перерыва в работе при включении насос может блокироваться.

Насос необходимо разблокировать по следующей схеме.

Выключить насос, закрыть вентили со стороны нагнетания и со стороны всасывания, открутить вентиль для откачки воздуха, установите отвертку (рисунок 1 – ПОЗ. 5) в прорезь на валу и крутить вал до тех пор, пока он не начнет свободно вращаться. Затем установить обратно вентиль для откачки воздуха.

Аппарат не предназначен для использования детьми, лицами с ограниченными физическими, психическими или умственными способностями, а также лицами, не обладающими опытом и знаниями, кроме случаев, когда данные лица находятся под контролем специалиста.

Не оставляйте детей без присмотра рядом с оборудованием.

При заказе запасных частей необходимо указать все данные, указанные на информационных табличках насоса.

ПРИМЕЧАНИЕ: ОТКАЧИВАТЬ ВОЗДУХ И ВКЛЮЧАТЬ НАСОС НЕОБХОДИМО ТОЛЬКО ПРИ ВКЛЮЧЕННОЙ СКОРОСТИ ③.

6 НЕИСПРАВНОСТИ И МЕТОДЫ ИХ УСТРАНЕНИЯ

Неправильное направление вращения:

- Необходимо поменять местами фазы питания.

Перегрев двигателя насоса:

- Насос серии GHNbasic II и SANbasic II оснащен теплозащитой, которую можно подключить к внешнему контролирующему устройству. Если контакты B1 и B2 (рисунок 3) не замкнуты, то двигатель насоса перегревается и его необходимо охладить. Если ошибка повторяется, необходимо произвести сервисное обслуживание.

Français (FR) Installation et mode d'emploi

CONTENU

1	Informations générales.....	39
1.1	Usages	39
1.2	Marquage de la pompe.....	39
1.3	Entretien de la pompe, pieces de rechange et démantèlement	39
2	Sécurité	39
3	Spécifications techniques	40
3.1	Normes et protections	40
3.2	Liquide de la pompe.....	40
3.3	Températures et humidité ambiante.....	40
3.4	Spécifications électriques	40
4	Installation de la pompe	41
4.1	Installation dans les canalisations.....	41
4.2	Instalation électrique	42
5	Configuration et fonctionnement.....	43
5.1	Contrôle et fonctions	43
5.2	Maintenance / service.....	44
6	Erreurs et dépannage	45
	Garantie	54

Sous réserve de modifications!

Symboles utilisés dans ce manuel:



Attention:

Mesures de sécurité qui, si elles sont ignorées pourrait causer des blessures ou des dommages de machines.



Remarque:

Conseils qui pourraient faciliter la manipulation de la pompe.

1 INFORMATIONS GÉNÉRALES

1.1 USAGES

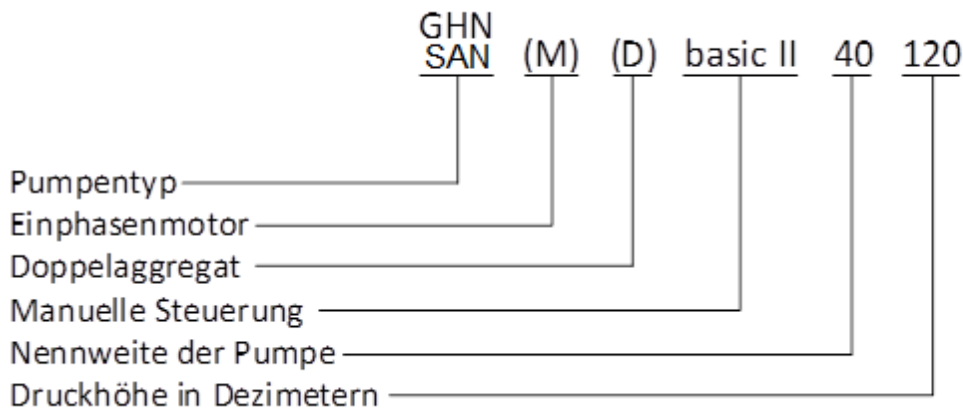
Les pompes de circulation GHNbasic II sont conçues pour pomper des fluides dans les systèmes de chauffage central, de ventilation et de climatisation. Ils sont disponibles en unités à pompe simple ou double avec un interrupteur intégré pour régler la puissance de pompage.

Deux versions sont disponibles : GHN(D)basic II (alimentation triphasée) et GHNM(D)basic II (alimentation monophasée).

Les pompes de circulation SANbasic II sont conçues pour le pompage d'eau sanitaire. Ils sont disponibles en tant qu'unités à pompe simple avec un interrupteur intégré pour régler la puissance de pompage.

Deux versions sont disponibles : SANbasic II (alimentation triphasée) et SANMbasic II (alimentation monophasée).

1.2 MARQUAGE DE LA POMPE



1.3 ENTRETIEN DE LA POMPE, PIÈCES DE RECHANGE ET DÉMANTÈLEMENT

Les pompes sont conçues pour fonctionner sans entretien pendant plusieurs années. Les pièces de rechange seront disponibles pendant au moins 3 ans à compter de la période de l'expiration de garantie.

Ce produit et ses composants doivent être éliminés d'une manière favorable à l'environnement. Utilisez les services de collecte des déchets, si cela est possible, contactez le plus proche Service IMP Pompes ou réparateurs autorisées.

2 SÉCURITÉ

Ces instructions doivent être soigneusement étudiées avant d'installer ou de faire fonctionner la pompe. Ils sont destinés à vous aider à l'installation, l'utilisation et l'entretien et d'augmenter votre sécurité. L'installation doit être effectuée en ce qui concerne les normes et directives locales. Seul le personnel qualifié doit entretenir et réparer ces produits.

Défaillance de la suite de ces instructions peut causer des dommages à l'utilisateur ou d'un produit et peut annuler la garantie. Les fonctions de sécurité ne sont garanties que si la pompe est installé, utilisé et entretenu comme décrit dans ce manuel.

3 SPÉCIFICATIONS TECHNIQUES

3.1 NORMES ET PROTECTIONS

Les pompes sont faites en fonction des normes et protections suivantes:

Classe de protection:

IP44

Classe d'isolation:

200

Protection du moteur:

Thermal - Intégrée (contact B1 et B2)

Pression nominale:

1 MPa (10 bar)

3.2 LIQUIDE DE LA POMPE

Pour le bon fonctionnement des pompes GHNbasic II, il est nécessaire d'assurer un fluide qui est de l'eau propre ou un mélange d'eau propre et d'antigel adapté au système de chauffage central. L'eau doit être conforme à la norme de qualité de l'eau VDI 2035.

L'utilisation d'un mélange eau-glycol avec une teneur en glycol allant jusqu'à 50 % est autorisée. Lors de l'utilisation de mélanges de glycol, les données sur le transport doivent être ajustées en fonction de la viscosité plus élevée. N'utilisez que du glycol protégé contre la corrosion et conforme aux instructions du fabricant.

Le fluide doit être exempt d'additifs agressifs ou explosifs, d'impuretés d'huile minérale et de particules solides ou fibreuses. Les pompes ne doivent pas être utilisées pour pomper des fluides inflammables ou explosifs ou dans une atmosphère explosive.

La pompe SANbasic II est conçue exclusivement pour le pompage d'eau sanitaire. Pour l'utilisation d'autres fluides, l'approbation d'IMP Pumps est requise.

3.3 TEMPERATURES ET HUMIDITÉ AMBIANTE

Température du liquide:

- GHNbasic II de -10 °C à +120 °C
- SANbasic II de +2 °C à +65 °C (à court terme jusqu'à +80 °C pour la désinfection du système)

Température maximale ambiante: +40 °C.



- L'exploitation en dehors des conditions recommandées peut raccourcir la durée de vie de la pompe et annuler la garantie.

3.4 SPÉCIFICATIONS ÉLECTRIQUES

Les caractéristiques électriques sont écrites sur la plaque signalétique du produit.

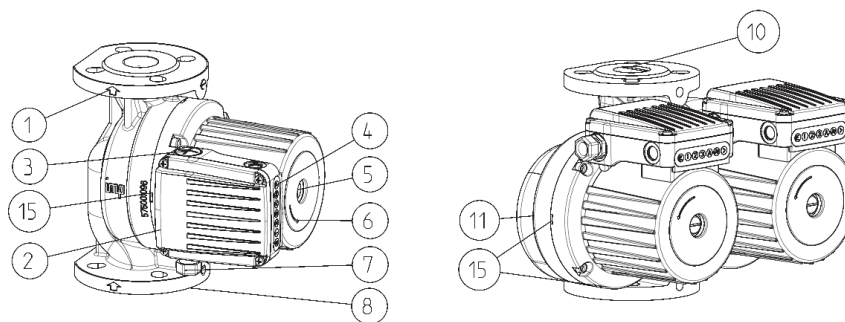


Figure 6 : GHNbasic II, SANbasic II et GHNDbasic II

4 INSTALLATION DE LA POMPE

4.1 INSTALLATION DANS LES CANALISATIONS

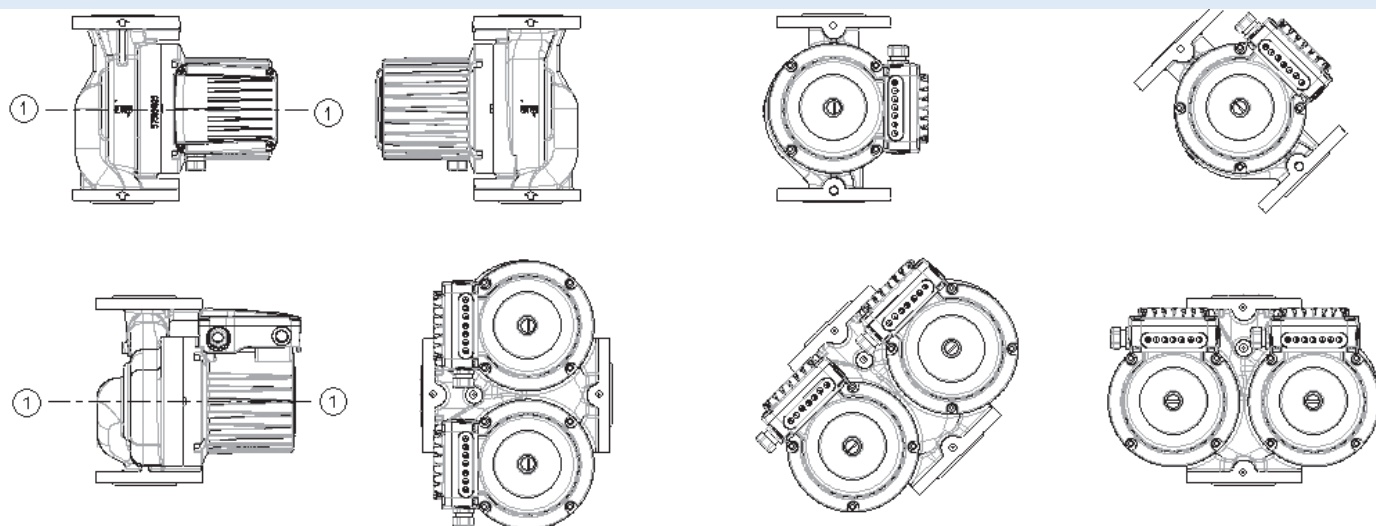


Figure 7: Position correcte de la pompe

La pompe est protégée par une double boîte pendant le transport. Elle peut être retirée de la boîte avec des poignées internes ou en la soulevant par le dissipateur de chaleur. Les pompes sont conçues pour être intégrées dans des brides de connexion, en utilisant toutes les vis. Les brides de raccordement combinées sont conçues de sorte que la pompe peut être installée avec conduites sous pression nominale PN6 ou PN10. Grâce à la conception combinée de la bride, les rondelles doivent être utilisées sur le côté de la pompe, lors de l'installation de la pompe. Pour que la pompe fonctionne avec minimum de vibrations et bruit, elle doit être installée dans des lignes de tuyaux avec son axe 1-1 en position horizontale, comme le montre la figure 2. Les tubes doivent être sans courbes pendant au moins $5-10 \times D$ (D = diamètre nominal du tuyau) des brides.

L'orientation désirée de la tête peut être obtenue en faisant tourner la tête de la pompe (des positions autorisées sont indiquées sur la figure 1). La tête de la pompe est montée à la coulée hydraulique avec quatre vis. En dévissant ceux-ci, la tête de la pompe peut être alors tournée.

L'ambient autour de la pompe doit être sec et éclairé comme il faut et la pompe ne doit pas être en contact direct avec quelconque d'objets. Les joints de la pompe empêchent de pénétrer la poussière et les particules comme prescrit par classe IP. Assurez-vous que le couvercle de la boîte de distribution est monté et que les presse-étoupe sont serrés et étanchéités.

La pompe assurera la plus longue durée de vie avec à la température ambiante chambrée et la température du liquide modérée. Un fonctionnement prolongé à des températures élevées pourrait augmenter l'usure. Le vieillissement est accéléré par puissance et températures élevées.



- Mauvais branchement ou une surcharge pourraient provoquer l'arrêt de la pompe ou même des dommages permanents.



- Les pompes peuvent être lourdes. Assurez-vous un aide en cas de besoin,
- La pompe ne doit pas être utilisée dans les canalisations de sécurité,
- La pompe ne doit pas être utilisée comme un support pendant le soudage!
- Lors du montage, il faut veiller à assurer l'étanchéité en forme. Si non, l'eau pourrait causer des dommages aux pièces internes des pompes,
- Les drains entre le carter du moteur de la pompe et le logement hydraulique doivent être laissés libres (ne doivent pas être isolés thermiquement), car ça pourrait interférer avec le refroidissement et la condensation de drainage,
- Le milieu chaud peut provoquer des brûlures! Le moteur peut également atteindre des températures qui pourraient causer des blessures.

4.2 INSTALLATION ELECTRIQUE

Les pompes GHNbasic II, GHNDbasic II et SAN basic II sont équipées d'un moteur électrique triphasé intégré, à connecter au secteur AC de 3~400 V, 50 Hz. Les pompes de type GHNbasic II, GHNDbasic II et SANbasic II ont un moteur électrique monophasé intégré 1x230 V, 50 Hz.

Il y a un interrupteur bimétallique situé à l'intérieur de l'enroulement du moteur. En fonction de l'état de l'interrupteur bimétallique, le système de surveillance externe peut arrêter la pompe si elle devient trop chaude.

Le dispositif de protection pour la déconnexion de tous les pôles du réseau d'alimentation doit être installé dans l'installation électrique conformément aux réglementations d'installation nationales.

Les interrupteurs de protection moteur Iskra MIS MS 25, Schrack ALEA ou des interrupteurs similaires sont des fusibles appropriés.

Le câble de connexion doit être connecté sur une entrée de câble M20 (fig. 1 -. POS 7).

Les câbles de raccordement doivent être capables de supporter la puissance nominale et doivent être correctement fusionnés. Le rez-de-connexion en plomb est essentiel pour la sécurité. Il doit être connecté en premier. Mise à la terre est uniquement destiné à la sécurité de la pompe. Les tuyaux devraient être mis à la terre séparément.



- Le raccordement de la pompe doit être effectuée par du personnel qualifié,
- Le raccordement du câble de raccordement doit être effectué d'une manière qui assure qu'il ne soit jamais en contact avec le carter du dispositif, en raison des températures élevées de l'enveloppe,
- Cet appareil peut être utilisé par des enfants âgés de 8 ans et plus et par des personnes ayant des capacités réduites physiques, sensorielles ou mentales ou manque d'expérience et de connaissances si elles ont reçu la supervision ou des instructions concernant l'utilisation de l'appareil d'une manière sûre pour comprendre les dangers impliqué,
- Les enfants ne doivent pas jouer avec l'appareil,
- Le nettoyage et l'entretien par l'utilisateur ne sont pas appropriés pour des enfants sans surveillance.

Les connexions électriques de la pompe doivent être effectuées en conformité avec le schéma de câblage (fig. 3), fixé sur le fond du couvercle du moteur. Avant de faire dérouler le couvercle supérieur (Fig. 1 -. POS 2). Par la norme IEC 60446, il est recommandé d'utiliser l'ordre de câblage électrique suivant:

L1: marron

B1: protection thermique

L2: noir

B2: protection thermique

L3: gris

GND: vert avec bande jaune

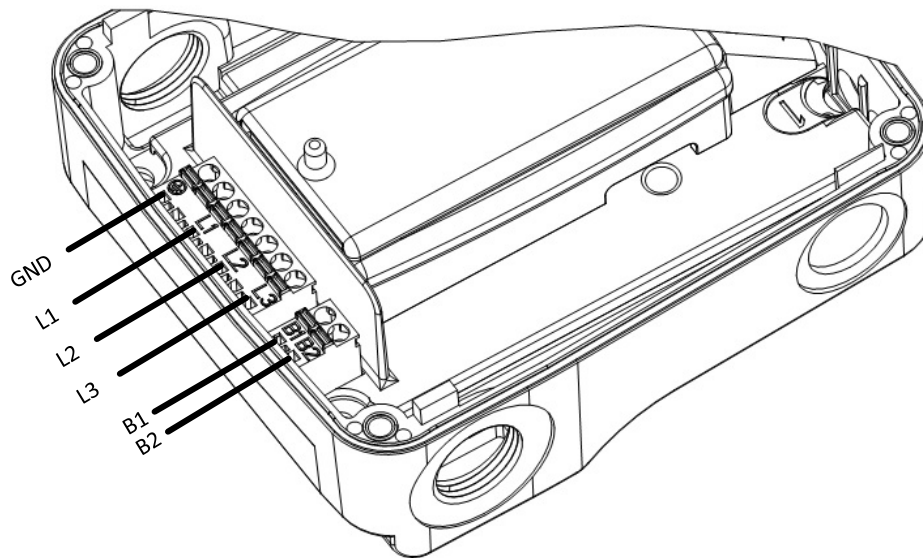


Figure 3: Schéma électrique

5 CONFIGURATION ET FONCTIONNEMENT

5.1 CONTRÔLE ET FONCTIONS

Chaque pompe est en mesure de couvrir les domaines de trois caractéristiques hydrauliques. Pour le faire, elle dispose d'un moteur électrique intégré à trois vitesses différentes. Pour atteindre les caractéristiques ou les vitesses sélectionnées, la pompe est équipée d'un sélecteur de vitesse (fig. 5). Pour changer la vitesse, le couvercle supérieur doit être enlevé (fig. 1 -. POS 2), puis remplacer le sélecteur de vitesse à la vitesse désirée.



ATTENTION!

Il est nécessaire de débrancher la pompe de la source électrique pour changer les vitesses!

ATTENTION!

Seule personne qualifiée est autorisée à changer les vitesses!

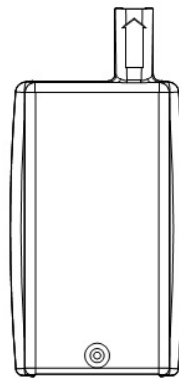


Fig 4: Sélecteur de vitesse.

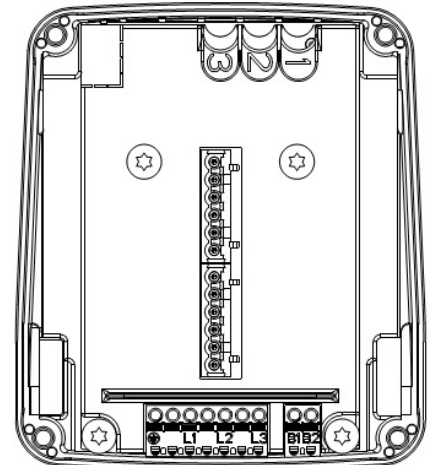


Fig 5: Electronique sans sélecteur de vitesse.

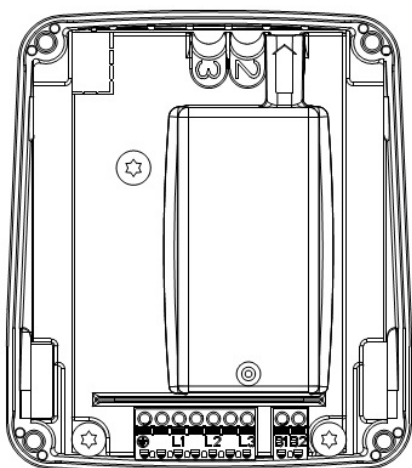


Fig 6: 1. vitesse.

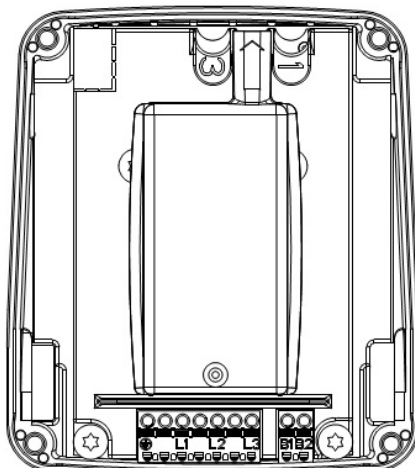


Fig 7: 2. vitesse.

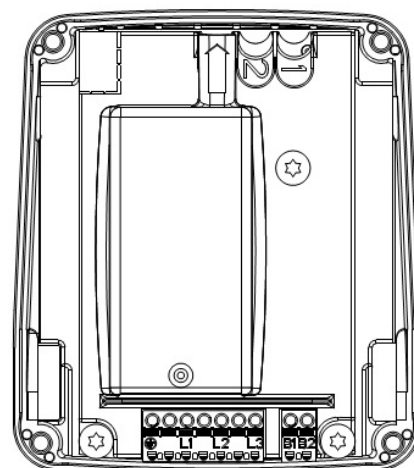


Fig 8: 3. vitesse.

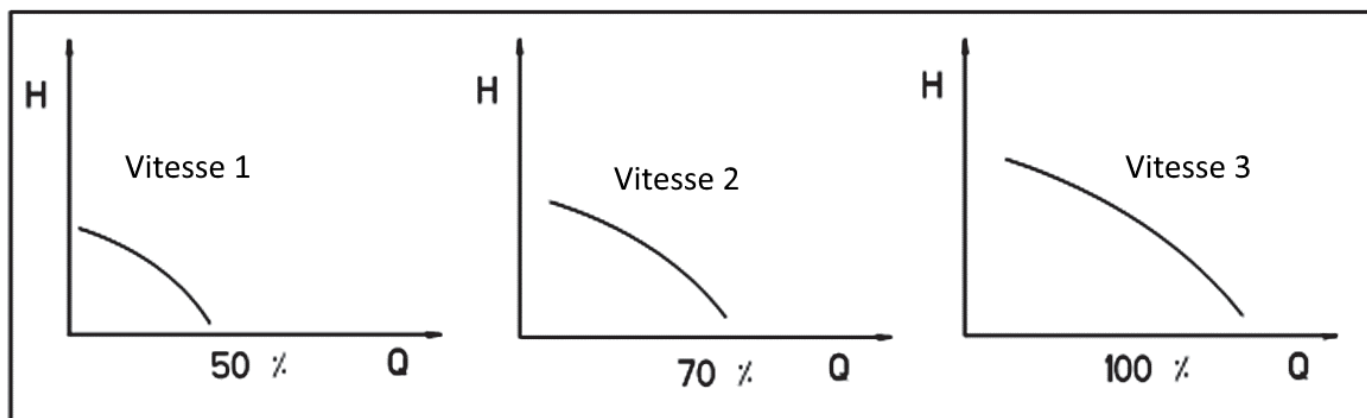


Fig. 9: Caractéristiques de la pompe à des vitesses différentes

5.2 MAINTENANCE / SERVICE



Avant le début des travaux, vérifier que la pompe est isolée de l'alimentation électrique et ne peut pas être mis sous tension. L'utilisateur de l'appareil doit empêcher toute personne non autorisée de recouplage incontrôlée de la pompe.



P En cas de températures et des pressions élevées de l'eau dans le système permet la pompe de refroidir. **Risque de brûlures!**

Les pompes sont des produits de haute qualité. Pour cette raison, elles peuvent fonctionner dans des conditions normales plusieurs années sans entretien.

Si une pompe n'a pas fonctionné pendant une longue période de temps, elle peut être bloquée en essayant de démarrer.

Pour débloquer la pompe, procéder comme suit:

Arrêter la pompe, fermer la vanne sur les deux côtés, de pression et d'aspiration de la pompe, dévisser l'évent pour le dégazage, placez le tournevis (fig. 1 - POS 5) dans l'encoche de l'axe et tourner aussi longtemps que forces de friction le permettent. Visser ensuite l'évent pour le dégazage.

L'appareil n'est pas destiné aux enfants, adultes ayant des déficiences physiques, mentaux ou émotionnels, ainsi aux personnes non qualifiées, à moins sous surveillance étroite.

Ne laissez jamais les enfants sans surveillance près de l'appareil.

Lors de la commande des pièces de rechange s'il vous plaît fournir toutes indications indiquées sur les plaques de notation de la pompe.

REMARQUE: PURGEZ ET METTEZ EN SERVICE LA POMPE SEULEMENT LORSQUE LE CONNECTEUR EST COMMUTÉ POUR ACCELERATION^③.

6 ERREURS ET DÉPANNAGE

Mauvais sens de rotation :

- Interchange deux phases de tension.

Moteur de la pompe surchauffé :

- GHNbasic II (SANbasic II) de base a une protection thermique, qui est optionnellement connectés à un dispositif de contrôle externe. Si les broches B1 et B2 (Fig. 3) ne sont pas en court-circuit, alors le moteur de la pompe est en surchauffe et doit être refroidi. Si l'erreur se produit en dépit de la température modérée des médias, est nécessaire un service.

Garancija IMP PUMPS-izjava

Garancija **IMP PUMPS** izhaja iz dejstva, da so vsi vgrajeni materiali vgrajeni v izdelke predhodno preverjeni. V procesu nastanja je vsaka stopnja izdelave preverjena in na koncu **vsaka** črpalka 100% testirana in kot delujoča zapusti tovarno.

Vsi izdelki IMP PUMPS imajo 2-letno garancijo, katera v celoti ustreza zakonskim zahtevam razen tistih, kjer je eksplicitno navedena 5 LETNA GARANCIJA. Garancijski rok začne teči od dneva nakupa vendar ne more biti daljši od 30 mesecev od dneva proizvodnje in 66 mesecev od dneva proizvodnje za 5 letno garancijo.

IMP PUMPS 5-letna garancija velja za črpalke NMT MINI, NMT PLUS in GHN navojne, kupljene po 1. januarju 2019.

Ta garancija zajema **proizvodne ali materialne napake, ne zajema** pa napak pri nameščanju ali napak v sistemu, črpalk reklamiranih zaradi usedlin/nesnage v sistemu ali poškodovane embalaže. IMP PUMPS ni odgovoren za kakršne koli posledične izgube iz tega naslova.

Garancija je vključena v prodajno ceno

Garancija velja samo v primerih normalne uporabe-skladno z navodili za uporabo izdelka.

Garancijski zahtevki bodo zavrjeni v naslednjih primerih:

- Če so na črpalki vidne sledi udarcev, nepooblaščenih posegov, nepravilnega rokovanja ali nepravilne namestitve črpalke in/ali nepravilnega medija.
- Nepravilna izbira črpalke glede na sistem,
- nenormalna obraba
- neustrezno vzdrževanje ali poseg s strani nepooblaščenih oseb
- neupoštevanje navodil za uporabo
- preobremenitev zaradi napetosti, tlaka, temperature, itd.
- uporaba neprimerne medija (v skladu z navodili za uporabo)
- učinki kemičnega ali elektrolitskega delovanja
- magnetit v mediju
- posledica nepravilne montaže in priklopa

Garancija ne zajema plačila stroškov prevoza / zamenjave / namestitve za izdelke z napako iz tega naslova.

Garancija ne zajema okvar drugih naprav v sistemu, v katerem je delovala črpalka.

Garancijske zahtevke lahko uveljavljate tako, da se obrnete na lokalno prodajno podjetje IMP PUMPS ali na pooblaščen serviserje in prodajna mesta, kjer je zastopano podjetje IMP PUMPS.

Za uveljavljanje garancije je potrebno dokazilo o nakupu, katero bo uporabljeno/a za upravljanje zahtevkov za garancijo.

Prodajalec	Naziv:		
	Datum nakupa:		
Garancija	Naziv artikla:		
	Serijska številka:		
	Garancijska doba	24 mesecev	60 mesecev
Proizvajalec			
IMP PUMPS d.o.o. Pod hrasti 28 1218 Komenda Slovenija	tel.: +386 (0)1 28 06 400 fax: +386 (0)1 28 06 460 e-mail: info@imp-pumps.com	Žig in podpis prodajalca	
Garancijska izjava			
<p>Proizvajalec jamči:</p> <ul style="list-style-type: none"> - Za kakovost izdelka oziroma brezhibno delovanje v garancijskem roku, če se izdelek uporablja v skladu z njegovim namenom in priloženimi navodili. - Da bo na svoje stroške odpravil okvare in pomanjkljivosti, ki so jih povzročile razlike med dejanskimi in predpisanimi ali deklariranimi kakovostnimi značilnostmi izdelka, oziroma tiste pomanjkljivosti, zaradi katerih ta izdelek ne deluje brezhibno ali pa bo proizvajalec nadomestil izdelek z novim. - Stroški iz prejšnjega odstavka, ki nastajajo ob popravilu izdelka oziroma z njegovo nadomestitvijo z novim, veljajo za material, nadomestne dele, delo za prenos in prevoz izdelka. - Stroške prevoza izdelka se prizna le v primeru, če je bil izdelek dostavljen najbližjemu pooblaščenemu servisu ali prodajalcu do višine, ki velja po veljavni železniški ali poštni tarifi. - Da bo v garancijskem roku opravil dela vzdrževanju ali popravil izdelek najpozneje v 45 dneh od dneva, ko je dobil zahtevek. - Da se garancijski rok izdelku podaljša za čas od prijave okvare do opravljenega popravila. - Da je izdelku priložen garancijski list oziroma račun za nakup - Garancijski rok začne teči z dnem izročitve izdelka kupcu. - Garancija velja samo s predloženim računom in ni geografsko omejena - IMP PUMPS d.o.o. se zavezuje, da bo zagotavljal vzdrževanje in nadomestne dele po preteku garancijskega roka v skladu z zakonodajo. <p>Garancija ne izključuje pravic potrošnika, ki izhajajo iz odgovornosti prodajalca za napake na blagu.</p> <p>Garancijska popravila opravljajo le pooblaščen servisi proizvajalca. Garancijo uveljavljate s potrjenim garancijskim listom oziroma računom prodajalca.</p>			

Warranty IMP PUMPS - statement

Warranty **IMP PUMPS** derives from the fact that all incorporated materials are validated before they are installed into products. In the process of production, each stage of manufacture is checked and at the end **each pump** is 100% tested and operates when it leaves the company.

All IMP PUMPS products have a 2-year warranty, which fully meets the legal requirements, except where the **5 YEAR WARRANTY is explicitly stated**. The warranty period starts from the date of purchase but can not be longer than 30 months from the date of production for a 2 year warranty and 66 months from the date of production for a 5 year warranty.

IMP PUMPS 5-year warranty applies to NMT MINI, NMT PLUS and GHN threaded pumps purchased after January 1, 2019.

This warranty covers **manufacturing or material defects** but does not cover: errors at installation, errors in the operating system, due to sediment/dirt in the operating system or damaged packaging. IMP PUMPS is not responsible for any consequential losses from this title.

The guarantee is included in the selling price.

The warranty applies only in cases of normal use - in accordance with the instruction manual.

Warranty claims will be rejected in the following cases:

- If there are traces of impacts, unauthorized interference, improper handling, or incorrect installation of the pump and/or incorrect media on the pump.
- Incorrect choice of the pump according to the system,
- Abnormal wear
- Inadequate maintenance or interference by unauthorized persons
- Failure to comply with the instructions for use
- Overload due to voltage, pressure, temperature, etc.
- Use of inappropriate media (according to instructions for use)
- Effects of chemical or electrolytic action
- Magnetite in the medium
- The result of improper mounting and connection

The guarantee does not include payment of shipping / replacement / installation costs for defective products.

The warranty does not cover damage to other devices in the operating system in which the pump operated.

Warranty claims can be claimed by contacting your local sales company - IMP PUMPS or service providers and points of sale, which are authorized by IMP PUMPS.

To enforce the warranty, a proof of purchase must be provided, which is needed for a warranty claims.

Retailer	Retail company:		
	Date of purchase:		
Warranty	Product name:		
	Serial number:		
	Warranty period	24 months	60 months
Manufacturer			
IMP PUMPS d.o.o. Pod hrasti 28 1218 Komenda Slovenija		tel.: +386 (0)1 28 06 400 fax: +386 (0)1 28 06 460 e-mail: info@imp-pumps.com	Retailer's signature
Declaration of warranty and warranty terms			
<p>Manufacturer declares:</p> <ul style="list-style-type: none"> - That the product will operate faultlessly within the terms of warranty in accordance with instruction manual - That he will repair faults at his own expense caused by the differences between the actual and prescribed/declared quality and/or those due to which the product does not operate faultlessly in case if the repair is not possible the manufacturer will replace the product. - Cost from the previous paragraph for repairing or replacing the product are valid for material, spare parts, work and shipping. - Shipping cost for restitution of the product are only recognized if the product was delivered to the nearest authorized service or retailer and comprise rail or postal charges. - That within the terms of warranty the repair of the product will be completed within 45 days from submission of a claim. - That the term of guarantee will be extended for the time the product was being repaired . - A warranty or purchase receipt/invoice is attached to the product - The warranty period begins on the date of purchase. - The guarantee is only valid with the submitted invoice and is not geographically limited - IMP PUMPS d.o.o. is committed to provide maintenance and spare parts after the expiry of the warranty period in accordance with the law <p>The warranty does not exclude consumer rights arising from the seller's responsibility for defects in products.</p> <p>Warranty repairs can only be preformed by manufacturer's authorized/certified service provider. Warranty can be claimed only with approved Warranty Card or purchase receipt/invoice.</p>			

Garantieerklärung von IMP PUMPS

Die **IMP PUMPS**-Garantie ergibt sich aus der Tatsache, dass alle eingebauten Materialien die in unsere Produkte eingebaut sind auch vorher geprüft worden sind. Während des Produktionsprozesses wird jeder Herstellungsschritt überprüft und am Ende **wird jede Pumpe** zu 100% getestet und einwandfrei funktioniert.

Alle IMP PUMPS-Produkte haben eine 2-jährige Garantie, die die gesetzlichen Anforderungen vollständig erfüllt, es sei denn, es wird ausdrücklich die **5-JÄHRLICHE GARANTIE** angegeben. Die Gewährleistungsfrist beginnt mit dem Kaufdatum, darf jedoch 30 Monate ab dem Herstellungsdatum und 66 Monate ab dem Herstellungsdatum für eine Garantie von 5 Jahren nicht überschreiten.

Für NMT MINI-, NMT PLUS- und GHN-Gewindepumpen, die nach dem 1. Januar 2019 gekauft wurden, gilt eine IMP PUMPS Garantie von 5 Jahren.

Diese Garantie **deckt Produktions- oder Materialfehler ab**, schließt jedoch Installations- oder Systemfehler, Pumpen, die für Ablagerungen / Schmutz im System beworben werden, oder beschädigte Verpackungen nicht ein. IMP PUMPS haftet nicht für Folgeschäden aus diesem Titel.

Die Garantie ist im Verkaufspreis enthalten

Die Gewährleistung gilt nur bei bestimmungsgemäßer Verwendung - entsprechend der Gebrauchsanweisung des Produktes.

Gewährleistungsansprüche werden in folgenden Fällen abgelehnt:

- Wenn es Spuren von Stößen, unbefugten Eingriffen, unsachgemäßer Handhabung oder falscher Installation der Pumpe und / oder falscher Medien auf der Pumpe gibt.
- Falsche Auswahl der Pumpe je nach System,
- Abnormale Abnutzung
- Mangelhafte Wartung oder Eingriffe durch unbefugte Personen
- Nichtbeachtung der Gebrauchsanweisung
- Überlastung durch Spannung, Druck, Temperatur usw.
- Verwendung ungeeigneter Medien (gemäß Gebrauchsanweisung)
- Auswirkungen chemischer oder elektrolytischer Einwirkungen
- Magnetit im Medium
- Das Ergebnis unsachgemäßer Montage und Verbindung

Die Garantie deckt nicht die Zahlung der Versand- / Ersatz- / Installationskosten für die fehlerhaften Produkte in diesem Titel.

Die Garantie deckt keine Schäden an anderen Geräten in dem System ab, in dem die Pumpe betrieben wurde.

Sie können Gewährleistungsansprüche geltend machen, indem Sie sich an die örtliche Vertriebsgesellschaft IMP PUMPS oder an autorisierte Reparaturwerkstätten und Verkaufsstellen wenden, an denen IMP PUMPS vertreten ist.

Zur Durchsetzung der Garantie muss ein Kaufnachweis verwendet werden, mit dem die Garantieansprüche verwaltet werden

Lieferantenname	Lieferantenname:		
	Kaufdatum :		
Warranty	Name des Garantieprodukts :		
	Seriennummer :		
	Garantiezeit	24 Monate	60 Monate
Hersteller			
IMP PUMPS d.o.o. Pod hrasti 28 1218 Komenda Slovenija		tel.: +386 (0)1 28 06 400 fax: +386 (0)1 28 06 460 e-mail: info@imp-pumps.com	Stempel und Unterschrift des Verkäufers
Garantieerklärung			
<p>Der Hersteller garantiert:</p> <ul style="list-style-type: none"> - Für die Produktqualität oder einen einwandfreien Betrieb innerhalb der Garantiezeit, wenn das Produkt in Übereinstimmung mit dem Verwendungszweck und die beiliegenden Bedingungsanleitungen verwendet wird. - wird auf eigene Kosten die Abweichungen und/oder Mängel zwischen der tatsächlichen und vorgeschriebenen oder erklärten Qualität oder solche deswegen Produkt nicht einwandfrei funktioniert oder wird Hersteller das Produkt mit neuem ersetzen. - Die Kosten aus dem vorherigen Absatz für die Reparatur oder Ersatz mit einer neuen Pumpe sind gültig für Material, Ersatzteile, Arbeit und Transportkosten. - Die Kosten für den Transport eines Produkts werden nur erfasst, wenn das Produkt bis zu dem Betrag, der gemäß dem geltenden Eisenbahn- oder Posttarif gültig ist, an das nächstgelegene autorisierte Servicecenter oder den nächstgelegenen Verkäufer geliefert wurde. - Durchführung von Wartungs- oder Reparaturarbeiten innerhalb der Gewährleistungsfrist innerhalb von 45 Tagen ab dem Tag, an dem die Anfrage eingegangen ist. - Verlängerung der Garantiezeit für das Produkt von der Störungsmeldung bis zur durchgeführten Reparatur. - Eine Garantie bzw. Rechnung ist beigelegt. - Die Gewährleistungsfrist beginnt mit dem Datum der Lieferung des Produkts an den Kunden. - Die Garantie gilt nur mit der eingereichten Rechnung und ist nicht geografisch begrenzt. - IMP PUMPS d.o.o. verpflichtet sich, nach Ablauf der Gewährleistungsfrist nach den gesetzlichen Bestimmungen Wartungs- und Ersatzteilleistungen zu erbringen <p>Die Garantie schließt keine Verbraucherrechte aus, die sich aus der Verantwortung des Verkäufers für Warenmängel ergeben.</p> <p>Garantiereparaturen werden nur von den vom Hersteller autorisierten Kundendienststellen durchgeführt. Sie beanspruchen die Garantie mit einer bestätigten Garantie oder einer Rechnung.</p>			

Гарантия IMP PUMPS – заявление

Гарантия **IMP PUMPS** проистекает из того факта, что все встроенные материалы проверяются перед их установкой в продукты. В процессе производства проверяется каждая стадия производства, и в **конце каждый** насос проходит 100% тестирование и работает, когда он покидает компанию.

На всю продукцию IMP PUMPS предоставляется 2-летняя гарантия, которая полностью соответствует требованиям законодательства, за исключением случаев, когда явно указана **ГАРАНТИЯ на 5 ЛЕТ**.

Гарантийный срок начинается с даты покупки, но не может превышать 30 месяцев с даты производства на 2 года гарантии и 66 месяцев с даты производства на 5 лет гарантии.

НАСОСЫ IMP 5-летняя гарантия распространяется на резьбовые насосы NMT MINI, NMT PLUS и GHN, приобретенные после 1 января 2019 года.

Данная гарантия распространяется на **производственные или материальные дефекты**, но не распространяется на: ошибки при установке, ошибки в операционной системе, из-за отложений / грязи в операционной системе или поврежденной упаковки. IMP PUMPS не несет ответственности за любые косвенные убытки от этого названия.

Гарантия включена в цену продажи.

Гарантия действует только в случае нормального использования - в соответствии с инструкцией по эксплуатации.

Гарантийные претензии будут отклонены в следующих случаях:

- При наличии следов ударов, несанкционированного вмешательства, неправильного обращения или неправильной установки насоса и / или неправильной среды на насосе.
- Неправильный выбор насоса в соответствии с системой,
- ненормальный износ
- Неадекватное обслуживание или вмешательство посторонних лиц
- Несоблюдение инструкции по применению
- Перегрузка из-за напряжения, давления, температуры и т. Д.
- Использование неподходящих носителей (согласно инструкции по применению)
- Влияние химического или электролитического действия
- Магнетит в среде
- результат неправильного монтажа и подключения

Гарантия не включает оплату доставки / замены / установки дефектных продуктов.

Гарантия не распространяется на повреждения других устройств в операционной системе, в которой работал насос.

Претензии по гарантии можно запросить, связавшись с вашей местной сбытовой компанией - IMP PUMPS или поставщиками услуг и точками продаж, которые авторизованы IMP PUMPS.

Для обеспечения гарантии необходимо предоставить подтверждение покупки, необходимое для гарантийных претензий.

розничный торговец	Розничная фирма:		
	Дата покупки :		
Гарантия	Наименование товара :		
	Серийный номер :		
	Гарантийный срок	24 месяца	60 месяцев
производитель			
IMP PUMPS d.o.o. Под расти 28 1218 Коменда Словения	тел.:+386 (0)1 28 06 400 факс:+386 (0)1 28 06 460 Эл. почта : info@imp-pumps.com	Подпись продавца	
Декларация о гарантии и условиях гарантии			
<p>Производитель заявляет:</p> <ul style="list-style-type: none"> - что изделие будет работать безотказно в течение гарантийного срока в соответствии с инструкцией по эксплуатации - что он будет устранять неисправности за свой счет, вызванные различиями между фактическим и предписанным / заявленным качеством и / или теми, из-за которых изделие не работает без сбоев в случае, если ремонт невозможен, производитель заменит изделие. - Стоимость из предыдущего пункта для ремонта или замены продукта действительны для материала, запасных частей, работ и доставки. - Стоимость доставки для возврата продукта признается только в том случае, если продукт был доставлен в ближайший авторизованный сервис или розничный продавец и включает железнодорожные или почтовые расходы. - что в течение гарантийного срока ремонт изделия будет завершен в течение 45 дней с момента подачи претензии. - что срок гарантии будет продлен на время ремонта продукта. - к продукту прилагается гарантия или чек / счет на покупку - Гарантийный срок начинается с даты покупки. - Гарантия действительна только для выставленного счета и не имеет географических ограничений. - IMP PUMPS d.o.o. обязуется предоставлять техническое обслуживание и запасные части после истечения гарантийного срока в соответствии с законодательством <p>Гарантия не исключает права потребителя, вытекающие из ответственности продавца за дефекты продукции.</p> <p>Гарантийный ремонт может выполняться только авторизованным / сертифицированным поставщиком услуг. На гарантию можно претендовать только с утвержденным гарантийным талоном или квитанцией / счетом на покупку.</p>			

Garantie IMP POMPES - déclaration

Garantie **IMP PUMPS** découle du fait que tous les matériaux incorporés sont validés avant d'être installés dans les produits. Au cours du processus de production, chaque étape de la fabrication est contrôlée et, à la fin, **chaque pompe est testée à 100%** et fonctionne lorsqu'elle quitte l'entreprise.

Tous les produits IMP PUMPS bénéficient d'une garantie de 2 ans, qui répond pleinement aux exigences légales, sauf dans les cas où la **GARANTIE DE 5 ANS** est explicitement indiquée. La période de garantie commence à compter de la date d'achat mais ne peut excéder 30 mois à compter de la date de production pour une garantie de 2 ans et 66 mois à partir de la date de production pour une garantie de 5 ans.

Une garantie de 5 ans sur les pompes PUMPS IMP s'applique aux pompes à filetage NMT MINI, NMT PLUS et GHN achetées après le 1er janvier 2019.

Cette garantie couvre les **défauts de fabrication ou de matériaux**, mais pas: les erreurs lors de l'installation, les erreurs dans le système d'exploitation, dues à la présence de sédiments / saletés dans le système d'exploitation ou à des emballages endommagés. IMP PUMPS n'est pas responsable des pertes consécutives à ce titre.

La garantie est incluse dans le prix de vente.

La garantie s'applique uniquement en cas d'utilisation normale - conformément au manuel d'instruction.

Les demandes de garantie seront rejetées dans les cas suivants:

- En cas de traces d'impacts, d'interférences non autorisées, de mauvaise manipulation ou d'installation incorrecte de la pompe et / ou d'un support incorrect sur la pompe.
- Choix incorrect de la pompe en fonction du système,
- usure anormale
- Maintenance inadéquate ou ingérence de personnes non autorisées
- Non-respect des instructions d'utilisation
- Surcharge due à la tension, à la pression, à la température, etc.
- Utilisation d'un support inapproprié (selon les instructions d'utilisation)
- Effets d'action chimique ou électrolytique
- Magnétite dans le milieu
- le résultat d'un montage et d'une connexion incorrects

La garantie n'inclut pas le paiement des frais d'expédition / remplacement / installation pour les produits défectueux.

La garantie ne couvre pas les dommages causés aux autres appareils du système d'exploitation dans lequel la pompe a fonctionné.

Les demandes de garantie peuvent être réclamées en contactant votre société de vente locale - IMP PUMPS ou des prestataires de services et des points de vente agréés par IMP PUMPS.

Pour faire respecter la garantie, une preuve d'achat doit être fournie, qui est nécessaire pour les demandes de garantie.

Détaillant	Entreprise de vente au détail:		
	Date d'achat:		
Garantie	Nom du produit:		
	Numéro de série:		
	Période de garantie	24 mois	60 mois
Fabricant			
IMP PUMPS d.o.o. Pod hrasti 28 1218 Komenda Slovenija		tel.: +386 (0)1 28 06 400 fax: +386 (0)1 28 06 460 e-mail: info@imp-pumps.com	Signature du détaillant
Déclaration de garantie et conditions de garantie			
<p>Le fabricant déclare:</p> <ul style="list-style-type: none"> - Que le produit fonctionnera sans faille dans les termes de la garantie conformément au manuel d'instructions - Qu'il répare à ses frais les défauts causés par les différences entre la qualité réelle et la qualité prescrite / déclarée et / ou celles pour lesquelles le produit ne fonctionne pas parfaitement si la réparation n'était pas possible, le fabricant remplacerait le produit. - Les coûts du paragraphe précédent pour la réparation ou le remplacement du produit sont valables pour le matériel, les pièces de rechange, le travail et l'expédition. - Les frais d'expédition pour la restitution du produit ne sont comptabilisés que si le produit a été livré au service après-vente ou au revendeur agréé le plus proche et comprennent les frais de transport ferroviaire ou postal. - Que, dans le cadre de la garantie, la réparation du produit sera achevée dans les 45 jours suivant le dépôt de la réclamation. - La durée de la garantie sera prolongée pour la période de réparation du produit. - Un reçu / facture d'achat / facture est joint au produit - La période de garantie commence à la date d'achat. - La garantie n'est valable que sur la facture soumise et n'est pas limitée géographiquement - POMPES IMP d.o.o. s'engage à fournir la maintenance et les pièces de rechange après l'expiration de la période de garantie conformément à la loi <p>La garantie n'exclut pas les droits du consommateur découlant de la responsabilité du vendeur pour les défauts des produits</p> <p>Les réparations sous garantie ne peuvent être effectuées que par le fournisseur de service autorisé / certifié du fabricant. La garantie ne peut être réclamée qu'avec une carte de garantie approuvée ou un reçu / facture d'achat.</p>			



IMP PUMPS d.o.o., Pod hrasti 28, 1218 Komenda, SLOVENIJA

tel.: +386 (0)1 2806 400, fax: +386 (0)1 2806 460

e-mail: info@imp-pumps.com

www.imp-pumps.com