



GHN - /70, 80, 120

- | | |
|--------------------------------------|-----------------------------|
| (SLO) Tehnična navodila | (PL) Informacja Techniczna |
| (GB) Instruction for installation | (HR) Tehničke upute |
| (D) Installationsanleitung | (SRJ) Техничка упутства |
| (I) Istruzioni per l'installazione | (MAK) Техничка упатства |
| (F) Instructions pour l'installation | (RU) Технические инструкции |
| (CS) Technické návody | (LT) Naudojimo instrukcija |
| (GR) Οδηγίες Εγκατάστασης | |
-

RU Возможные неисправности и меры по их устранению.

Неисправность	Возможная причина	Мера по устранению
Насос не работает	Отсутствует питание	Проверить предохранители и возможные обрывы в шнурах питания
	Вал насоса не вращается из-за блокирования подшипников	Кратковременно выбрать максимальную скорость вращения ротора насоса
	Насос загрязнён	Демонтировать и прочистить насос
Шум в системе	Насос работает на слишком высокой скорости	Снизить скорость вращения вала насоса
	Воздух в системе	Удалить воздух из системы
Шум в насосе	Пониженное давление во всасывающей части	Увеличить давление на всасывающей части или проверить объём воздуха в баке расширения (если таковой установлен)

ДОПОЛНЕНИЯ К ТЕХНИЧЕСКОЙ ИНСТРУКЦИИ ПО НАСОСАМ GHN

ОБЩИЕ УКАЗАНИЯ

Насосы типа GHN предназначены для установки в системах отопления. Максимальное давление в системе составляет 1 МПа (10 бар). Максимальная температура перекачиваемой среды составляет 110°С, а минимальная 5°С. В качестве перекачиваемой среды может использоваться либо чистая вода, либо вода с добавлением антифризов, приемлемых для систем центрального отопления. Температура окружающей среды, в которой установлен насос, не должна превышать 35°С и не должна быть ниже температуры замерзания перекачиваемой среды.

В процессе работы насос нагревается сам по себе или его нагревает перекачиваемая среда; соприкосновение с насосом может вызвать ожоги.

Насос нельзя использовать для перекачивания легковоспламеняемых и взрывчатых веществ, а также во взрывоопасных зонах.

Допускаемый рабочий диапазон насоса определяется графиком, приведенным в настоящей инструкции.

ПРИСОЕДИНЕНИЕ К ЭЛЕКТРОСЕТИ

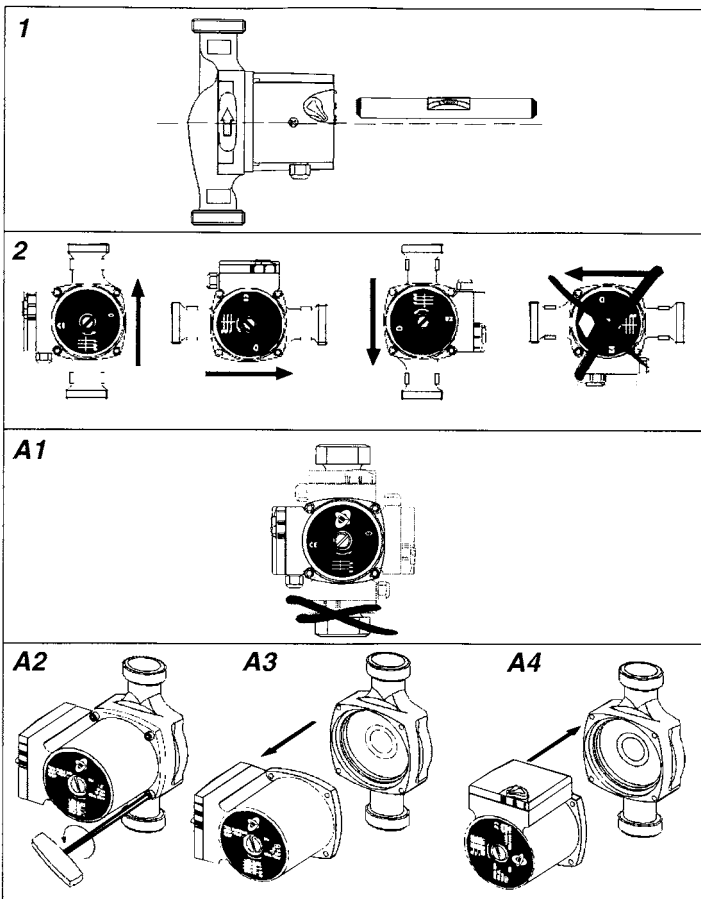
Присоединение насоса к электросети (230 В, 50 Гц) производится посредством соответствующего шнура, эквивалентного шнуру с поперечным сечением 1 мм (H05RR-F). При долгосрочном монтаже следует предусмотреть устройство для отсоединения обоих полюсов от сети, при этом расстояние между контактами в открытом положении должно быть не менее 3 мм.

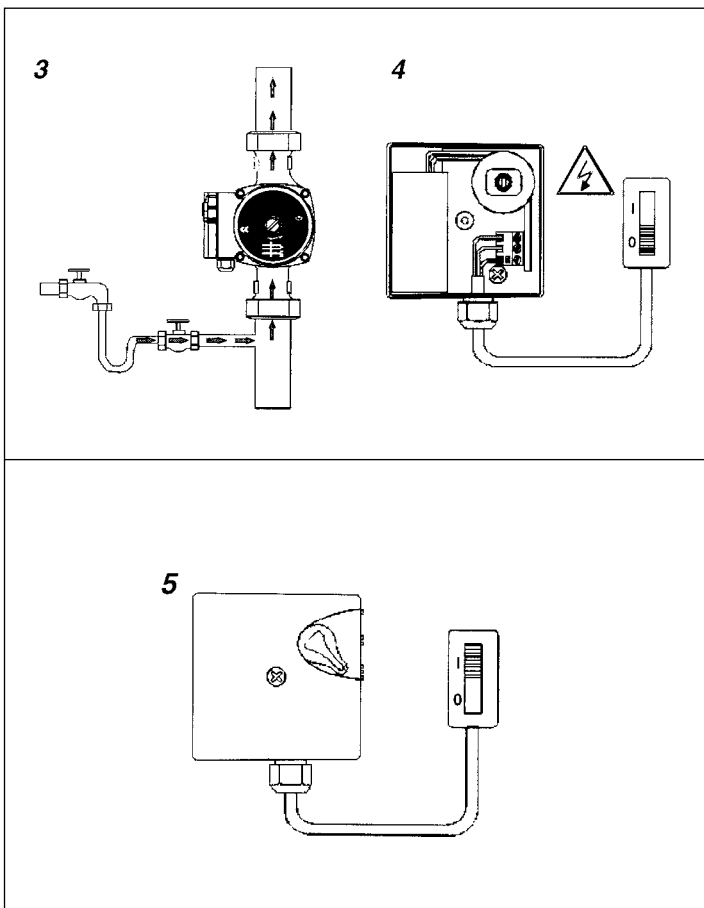
МАКСИМАЛЬНЫЕ РАБОЧИЕ ТЕМПЕРАТУРЫ

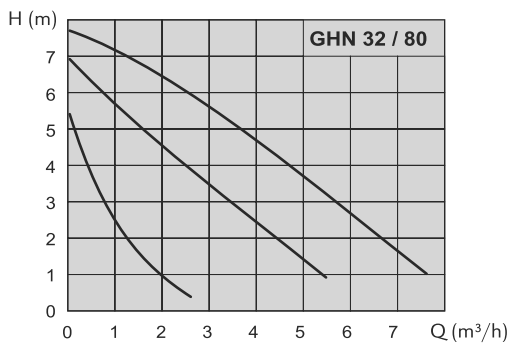
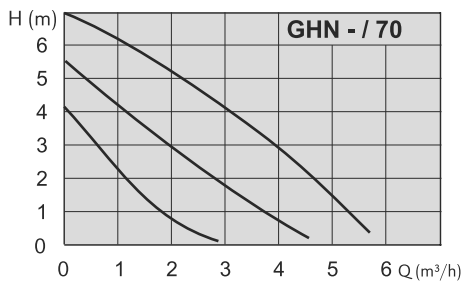
Температура воды в системе, °С	110	110	90	80
Макс. температура окружающей среды насоса, °С	35	50	60	70

Переключение числа оборотов

Если помещение отапливается слабо необходимо увеличить число оборотов насоса, однако в трубопроводах и, особенности в запорной аппаратуре (например, термостатическом клапане) могут возникнуть шумы. Они устраняются переключением насоса на меньшие числа оборотов. При установке чисел оборотов на левая сторона – насос работает с наибольшими числами скоростей, справа сторона – наименьших числах оборотов.







IMP PUMPS d.o.o.
 Ig 233 A, 1292 Ig, SLOVENIJA
 telefon: +386/1 280 64 00
 telefax: +386/1 280 64 60