

**Циркуляционные насосы для охлаждения, воздушного кондиционирования**

## СЕРИЯ TLCK



## ОБЛАСТИ ПРИМЕНЕНИЯ

для жилых помещений, промышленность

## ПРИМЕНЕНИЕ

- Циркуляция воды в установках охлаждения и кондиционирования воздуха и геотермических установках.

## ТЕХНИЧЕСКИЕ ХАРАКТЕРИСТИКИ

### НАСОС

- **Подача:** до 5,5 м<sup>3</sup>/ч.
- **Напор:** до 6 м.
- **Температура перекачиваемой жидкости:** -25 °С ÷ +110 °С. Без образования льда или конденсата. Смесь воды и гликоля с максимальным содержанием 50%. Для жидкостей с содержанием гликоля более 50%, должны быть проверены гидравлические характеристики.
- **Максимальное рабочее давление:** 10 бар (PN 10).
- **Рабочее колесо:** из композитного материала.
- **Кольцо для защиты от износа:** керамика.

### ДВИГАТЕЛЬ

- С мокрым ротором, с подшипниками, смазываемыми при помощи перекачиваемой жидкости. Осевые и радиальные подшипники из керамики.
- Однофазное электропитание 230 В 50 Гц. Коробка клеммника встроена в двигатель.
- Двигатель с 2 полюсами, с тремя скоростями, с ручным выбором.
- Соответствует стандартам 60335-1 и 2-51.
- **Класс изоляции** H (180 °С).
- **Степень защиты:** IP 44.

### ХАРАКТЕРИСТИКИ КОНСТРУКЦИИ

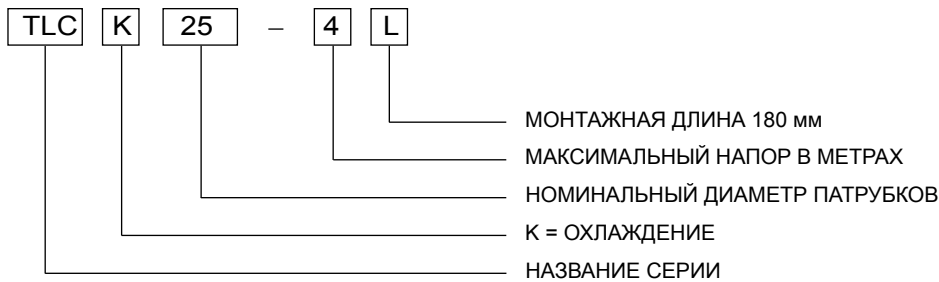
- Циркуляционные электронасосы с патрубками всасывания и подачи в линию, для прямого монтажа на трубы, с резьбовыми соединениями 1" и 1" 1/2.
- Обрезиненный статор для того, чтобы избежать явления конденсации в двигателе.

### ПРИНАДЛЕЖНОСТИ

- Гайки присоединения.
- Изоляция.

### МОНТАЖ

- Монтаж можно вести как на горизонтальных, так и на вертикальных трубах, в любом положении, но при условии, что ось двигателя будет горизонтальной.

**СЕРИЯ TLCK  
РАСШИФРОВКА ТИПОВОГО ОБОЗНАЧЕНИЯ**


ПРИМЕР : TLCK 25-4L

Циркуляционные насосы серии TCL, для систем охлаждения, номинальный диаметр патрубков = 25, макс. напор = 4 м, с монтажной длиной 180 мм.

**ТАБЛИЦА МАТЕРИАЛОВ**

КОМПОНЕНТ	МАТЕРИАЛ
Корпус насоса	Чугун, окрашенный с применением
Рабочее колесо	Композитный материал
Вал	Керамика
Нижний кожух	Нержавеющая сталь
Кольцо для защиты от износа	Керамика
Подшипники	Керамика
Прокладки	EPDM

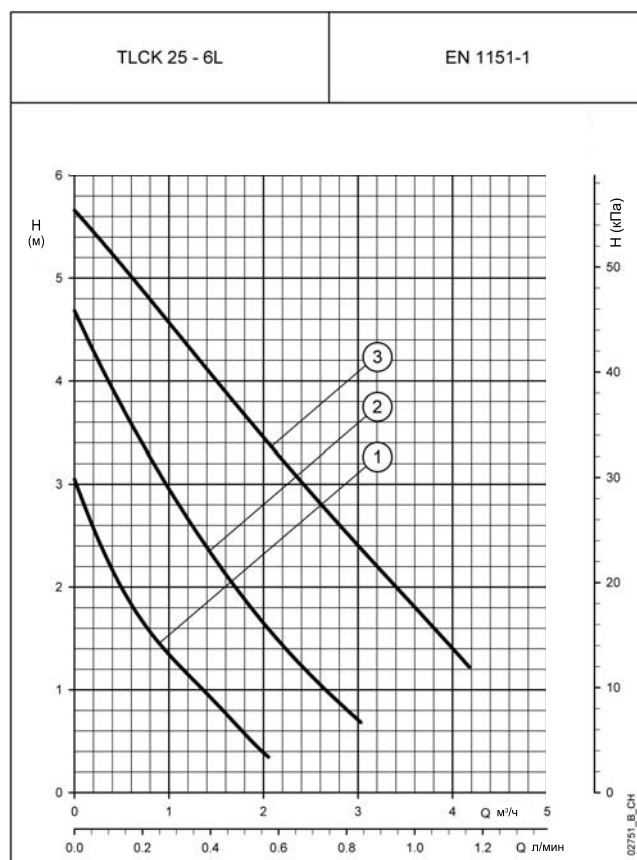
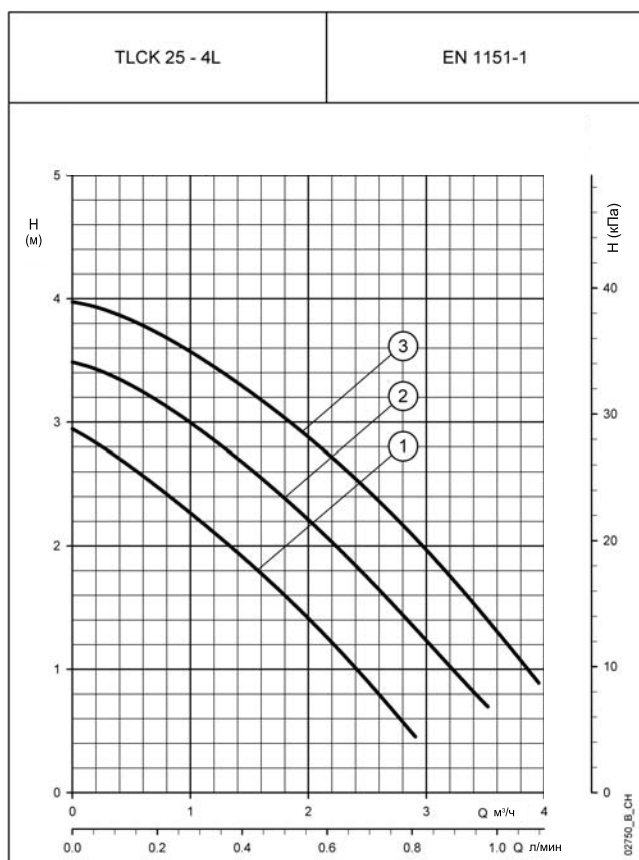
tlck-2p50-en\_a\_tm

**СЕРИЯ TLCK  
ТАБЛИЦА ГИДРАВЛИЧЕСКИХ ХАРАКТЕРИСТИК**

ТИП НАСОСА	МАКС. ПОТРЕБ. МОЩНОСТЬ	МАКС. ПОТРЕБ. ТОК	КОНДЕНСАТОР		СКОРОСТЬ	Q = ПОДАЧА								
						л/с	0,2	0,3	0,4	0,5	0,7	0,8	1,0	1,2
230В 50Гц	Вт	А	μF	В		0	0,6	1,2	1,5	1,8	2,4	3,0	3,6	4,2
TLCK 25-4L	40	0,19	2,0	400	1	2,9	2,6	2,1	1,9	1,6	1,0			
	59	0,28			2	3,5	3,2	2,9	2,6	2,4	1,8	1,2		
	70	0,33			3	4,0	3,8	3,4	3,3	3,0	2,5	2,0	1,3	
TLCK 25-6L	56	0,27	3,0	400	1	3,0	1,8	1,2	0,9	0,6				
	83	0,37			2	4,7	3,6	2,7	2,3	1,9	1,2	0,7		
	100	0,44			3	5,7	5,0	4,3	4,0	3,7	3,0	2,4	1,8	1,2

Эксплуатационные характеристики соответствует стандартам EN 1151-1

tlck-2p50-en\_b\_th

**СЕРИЯ TLCK  
ХАРАКТЕРИСТИКИ ОДНОФАЗНЫХ НАСОСОВ**


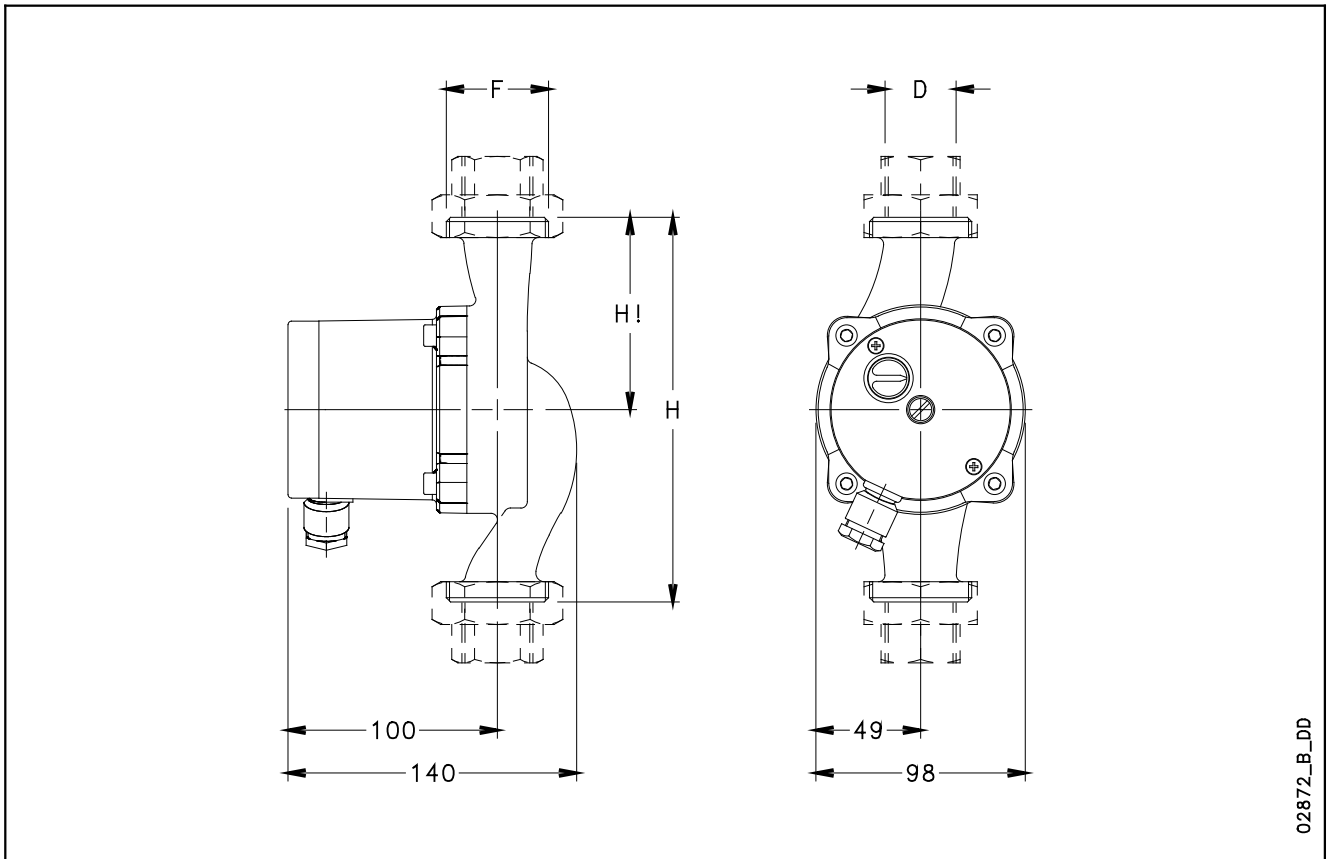
Заявленные характеристики действительны для жидкости с плотностью  $\rho = 1.0 \text{ кг/дм}^3$  и кинематической вязкостью  $\nu = 1 \text{ мм}^2/\text{сек}$ .



# ITT

# Lowara

## СЕРИЯ TLCK РАЗМЕРЫ И ВЕС



02872\_B\_DD

## ТАБЛИЦА РАЗМЕРОВ И ВЕСА

ТИП НАСОСА	РАЗМЕРЫ (мм)		D	F	DN	ВЕС кг
	H	H1				
TLCK 25-4 L	180	90	1"	G 1"½	25	3
TLCK 25-6 L	180	90	1"	G 1"½	25	3

tlck-2p50-en\_c\_td