

Циркуляционные насосы для бытовых систем отопления и кондиционирования

MiniWatt

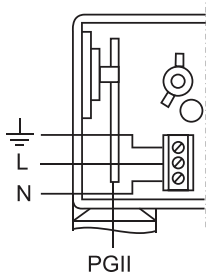


- Уникальная трехмодульная конструкция насоса
- Встроенная защита от перегрузки
- Возможность применения в системах отопления и кондиционирования (охлаждения)
- Возможность использования в контурах рециркуляции котлов
- Высокий КПД электродвигателя и гидравлической части насоса, что ведет к наиболее эффективному использованию электроэнергии
- Насосы бронзового исполнения для использования в системах ГВС

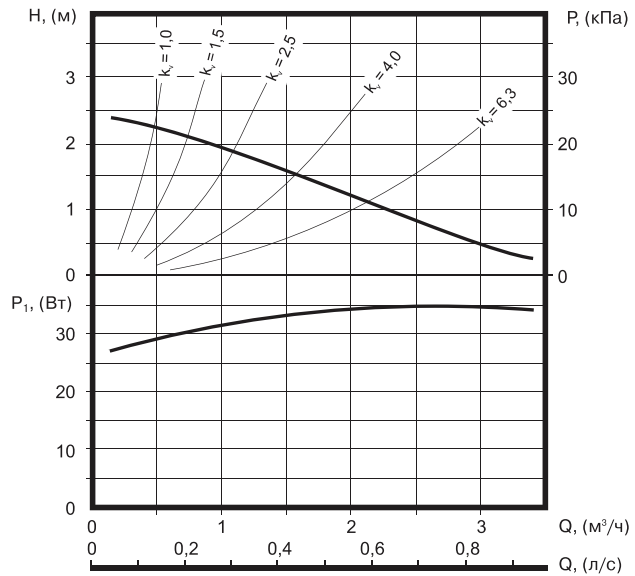
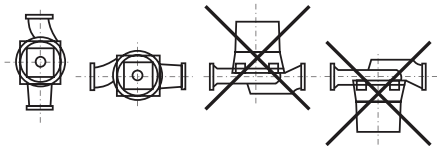
SMEDEGARD
OF DENMARK

Тип	Частота вращения, (об/мин)	Мощность, (Вт)	Напряжение питания, (В)	Номинальный ток, (А)
MiniWatt 2-50	2350	25-35	1 x 220	0,16
MiniWatt 3-50	2350	25-35	1 x 220	0,16

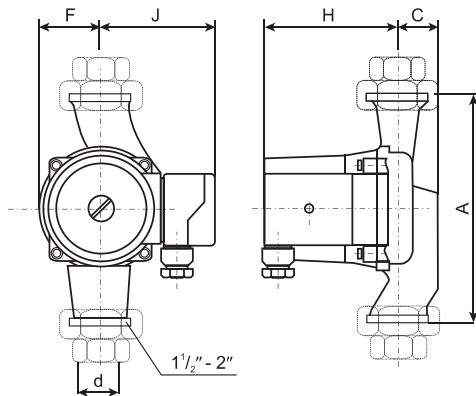
Схема электрического подключения



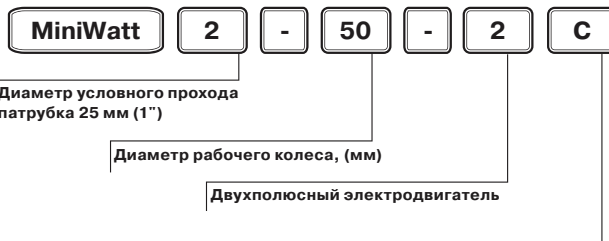
Установка



Габаритные и присоединительные размеры



Маркировка насосов MiniWatt



Исполнение

C	насос для систем отопления (кондиционирования)
V	насос с «ТУТ»-уплотнением для систем ГВС
Z	бронзовый насос

Тип	Исполнение				Присоединительные размеры, (мм)						Характеристики			
											Температура, (°C)		Класс защиты электродвигателя	Масса, (кг)
	макс.	мин.												
MiniWatt 2-50	X	X	X	X	130/180	40	1"	50	110	85	110	- 15	IP42	2,7/2,9
MiniWatt 3-50	X	X	X	X	130/180	40	1/4"	50	110	85	110	- 15	IP42	2,7/2,9