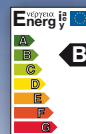


ЦИРКУЛЯЦИОННЫЕ НАСОСЫ

для СОЛНЕЧНЫХ НАГРЕВАТЕЛЬНЫХ ПАНЕЛЕЙ СИСТЕМ ОТОПЛЕНИЯ

CE

КАТАФОРЕЗНОЕ
ПОКРЫТИЕ
КОРПУСА



Назначение. Разработано специально для индивидуальных систем отопления и кондиционирования с повышенным содержанием гликоля в теплоносителе, в том числе в системах отопления, использующих в качестве источника тепла солнечные панели.

Рабочий диапазон. Производительность: от 0,5 до 4,2 куб.м/ч, напор — до 6,3 м водяного столба.

Максимальное рабочее давление: 10 бар.

Перекачиваемая жидкость. Состав: чистая, без твердых включений и минеральных масел, не вязкая, химически нейтральная, по характеристикам аналогичная воде (макс. содержание гликоля — 60%). Температура: от -10°C до $+110^{\circ}\text{C}$. Все модели этой серии способны работать при температурных пиках до $+140^{\circ}\text{C}$.

Основные материалы. Гидравлический корпус — чугун с катафорезным покрытием; рабочее колесо — технополимер; ротор — нержавеющая сталь; уплотнение — EPDM.

Особенности. Подшипники двигателя смазываются перекачиваемой жидкостью. Двигатель не требует дополнительной защиты от перегрузки. Три скорости вращения двигателя.

Монтаж. Вал двигателя — строго в горизонтальном положении.

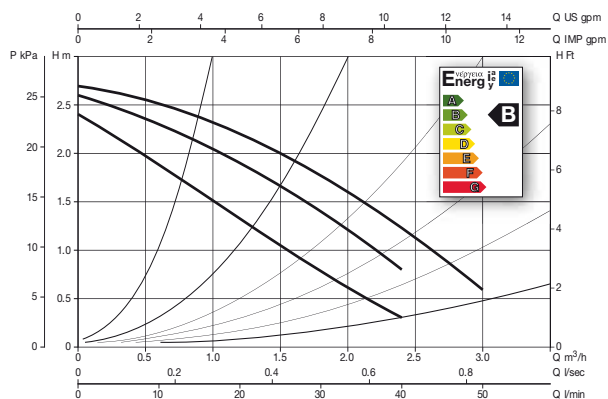
Стандартное электропитание: 1x230 В.

Степень защиты: IP 44.

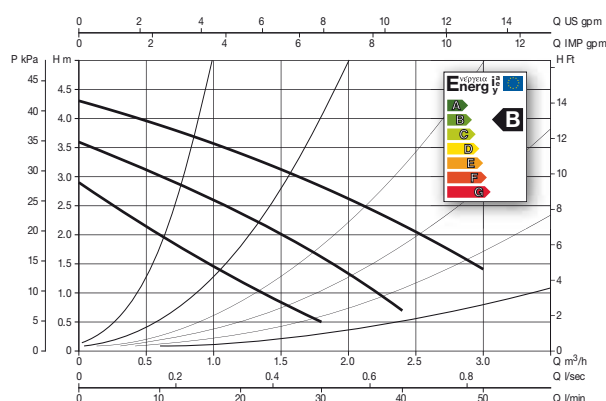
Класс изоляции: F.

ЭЛЕКТРИЧЕСКИЕ И ГИДРАВЛИЧЕСКИЕ ХАРАКТЕРИСТИКИ

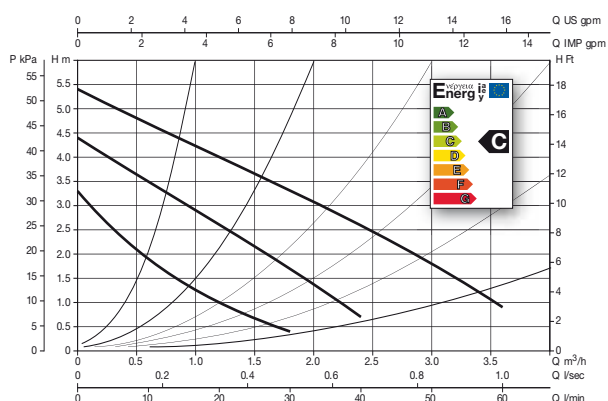
VSA 25



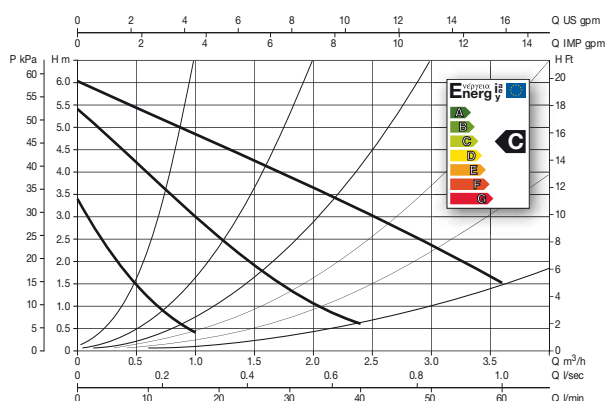
VSA 35



VSA 55



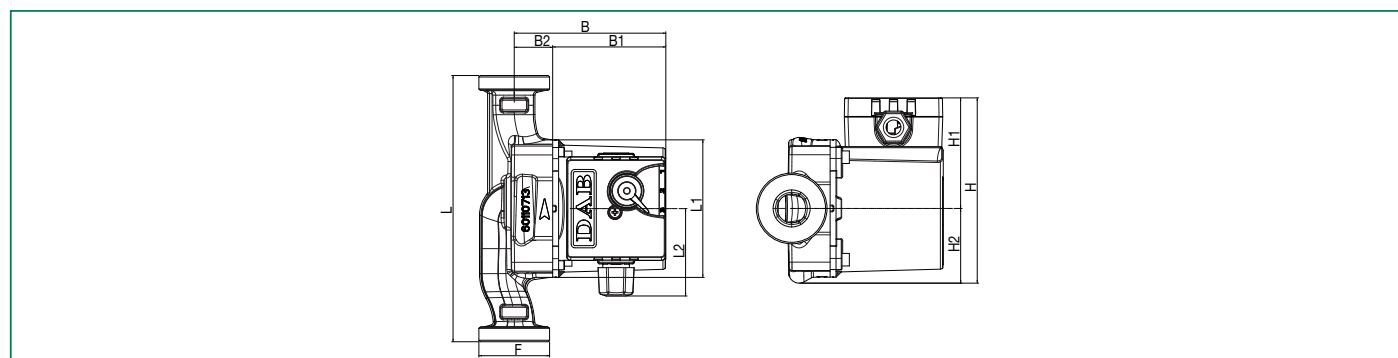
VSA 65



ЭЛЕКТРИЧЕСКИЕ И ГИДРАВЛИЧЕСКИЕ ХАРАКТЕРИСТИКИ

Модель	Длина мм	Электрические характеристики						Конденсатор		Патрубки на заказ		Мин. давление
		Напряжение 50 Гц	Скорость	Ном. об/мин	Макс. мощн. Вт	In А	мкФ	Vc	Стандартиз.	Специальный		
VSA 25/130	130	1 x 230 V -	3	2655	43	0,19	1,5	450	1" F	3/4" F - 1 1/4" M	темп. +90°C м вод. 1,5	
VSA 25/180	180		2	2380	38	0,17			1" F	3/4" F - 1 1/4" M	темп. +90°C м вод. 1,5	
VSA 25/180 X	180		1	1680	31	0,15			1 1/4"		темп. +90°C м вод. 1,5	
VSA 35/130	130	1 x 230 V -	3	2465	56	0,25	1,7	450	1" F	3/4" F - 1 1/4" M	темп. +90°C м вод. 1,5	
VSA 35/130 1/2"	130		2	1930	50	0,22			-		темп. +90°C м вод. 1,5	
VSA 35/180	180		1	1150	35	0,16			1" F	3/4" F - 1 1/4" M	темп. +90°C м вод. 1,5	
VSA 35/180 X	180								1 1/4"		темп. +90°C м вод. 1,5	
VSA 55/130	130	1 x 230 V -	3	2400	70	0,3	1,7	450	1" F	3/4" F - 1 1/4" M	темп. +90°C м вод. 1,5	
VSA 55/130 1/2"	130		2	1600	58	0,26			-		темп. +90°C м вод. 1,5	
VSA 55/180	180		1	930	36	0,17			1" F	3/4" F - 1 1/4" M	темп. +90°C м вод. 1,5	
VSA 55/180 X	180								1 1/4"		темп. +90°C м вод. 2,5	
VSA 65/130	130	1 x 230 V -	3	2310	78	0,34	2	450	1" F	3/4" F - 1 1/4" M	темп. +90°C м вод. 2,5	
VSA 65/130 1/2"	130		2	1532	59	0,26			-		темп. +90°C м вод. 2,5	
VSA 65/180	180		1	880	37	0,17			1" F	3/4" F - 1 1/4" M	темп. +90°C м вод. 2,5	
VSA 65/180 X	180								1 1/4"		темп. +90°C м вод. 2,5	

ГАБАРИТНЫЕ РАЗМЕРЫ И ВЕС



Модель	L	L1	L2	B	B1	B2	H	H1	H2	F	Размеры упаковки			Объем м ³	Кол-во на паллету	Вес кг
											L	B	H			
VSA 25/130	130	93	59	102,5	76,5	26	125,5	75	50,5	1 1/2" G	135	135	150	0,0027	240	2,5
VSA 25/180	180	93	59	102,5	76,5	26	125,5	75	50,5	1 1/2" G	130	190	150	0,0037	180	2,6
VSA 25/180 X	180	93	59	102,5	76,5	26	125,5	75	50,5	2" G	130	190	150	0,0037	180	2,6
VSA 35/130	130	93	59	102,5	76,5	26	125,5	75	50,5	1 1/2" G	135	135	150	0,0027	240	2,5
VSA 35/130 1/2"	130	93	59	102,5	76,5	26	125,5	75	50,5	1" G	135	135	150	0,0027	240	2,5
VSA 35/180	180	93	59	102,5	76,5	26	125,5	75	50,5	1 1/2" G	130	190	150	0,0037	180	2,6
VSA 35/180 X	180	93	59	102,5	76,5	26	125,5	75	50,5	2" G	130	190	150	0,0037	180	2,6
VSA 55/130	130	93	59	102,5	76,5	26	125,5	75	50,5	1 1/2" G	135	135	150	0,0027	240	2,5
VSA 55/130 1/2"	130	93	59	102,5	76,5	26	125,5	75	50,5	1" G	135	135	150	0,0027	240	2,5
VSA 55/180	180	93	59	102,5	76,5	26	125,5	75	50,5	1 1/2" G	130	190	150	0,0037	180	2,6
VSA 55/180 X	180	93	59	102,5	76,5	26	125,5	75	50,5	2" G	130	190	150	0,0037	180	2,6
VSA 65/130	130	93	59	102,5	76,5	26	125,5	75	50,5	1 1/2" G	135	135	150	0,0027	240	2,5
VSA 65/130 1/2"	130	93	59	102,5	76,5	26	125,5	75	50,5	1" G	135	135	150	0,0027	240	2,5
VSA 65/180	180	93	59	102,5	76,5	26	125,5	75	50,5	1 1/2" G	130	190	150	0,0037	180	2,6
VSA 65/180 X	180	93	59	102,5	76,5	26	125,5	75	50,5	2" G	130	190	150	0,0037	180	2,6