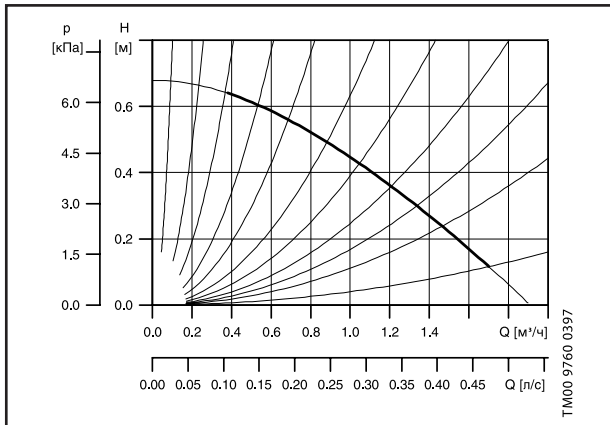


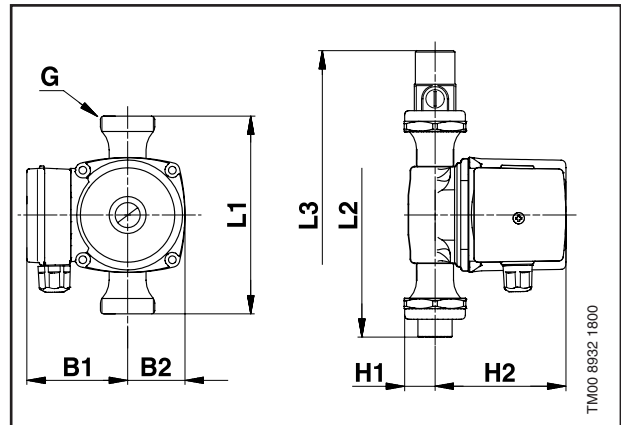
UP 20-07 N

150

1 x 230 В, 50 Гц



Скорость	P ₁ [Вт]	I _n [А]
1	50	0.24



Трубные соединения:

См. "Трубные соединения" на стр. 56

Давление в гидросистеме:

Макс. 10 бар

Температура

перекачиваемой жидкости:

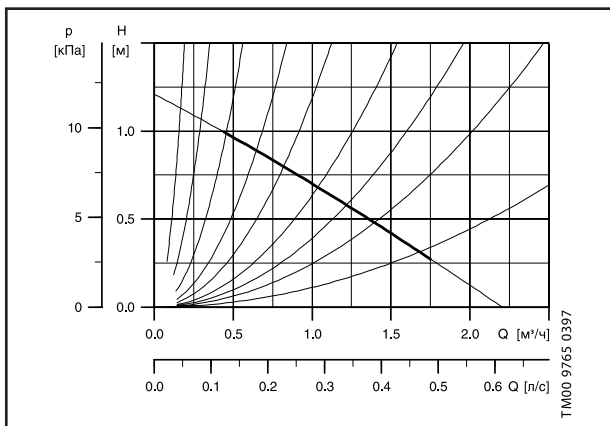
от +2°C до +110°C (TF 110)

1

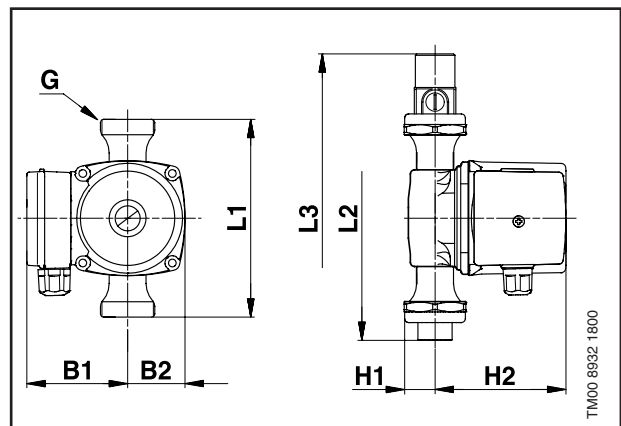
UP 20-15 N

150

1 x 230 В, 50 Гц



Скорость	P ₁ [Вт]	I _n [А]
1	65	0.28



Трубные соединения:

См. "Трубные соединения" на стр. 56

Давление в гидросистеме:

Макс. 10 бар

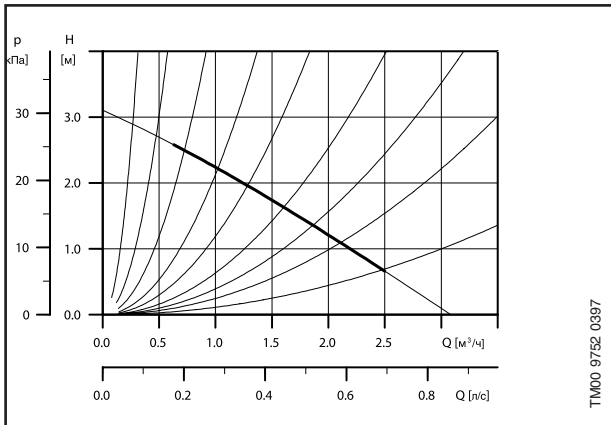
Температура

перекачиваемой жидкости:

от +2°C до +110°C (TF 110)

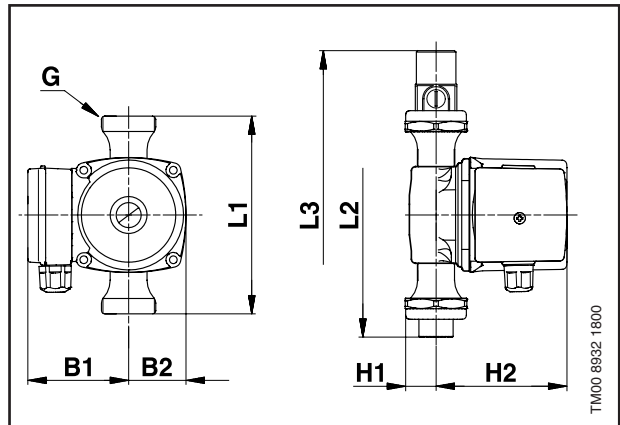
UP 20-30 N

150



Скорость	P ₁ [Вт]	I _n [А]
1	75	0.31

1 x 230 В, 50 Гц



Трубные соединения:

См. "Трубные соединения" на стр. 56

Давление в гидросистеме:

Макс. 10 бар

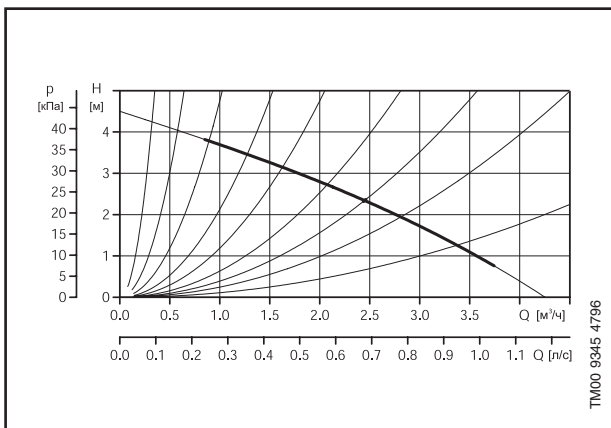
Температура

перекачиваемой жидкости:

от +2°C до +110°C (TF 110)

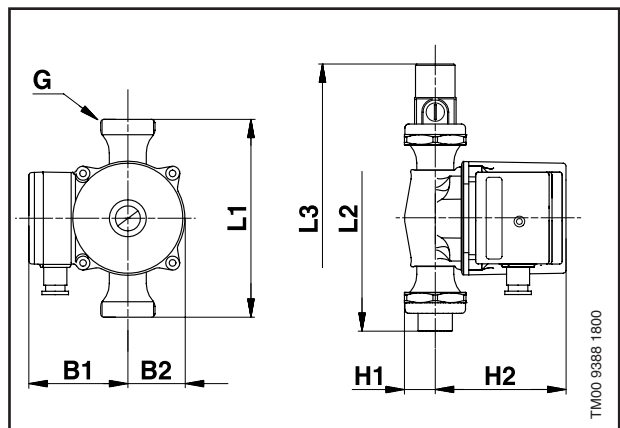
UP 20-45 N

150



Скорость	P ₁ [Вт]	I _n [А]
1	115	0.50

1 x 230 В, 50 Гц



Трубные соединения:

См. "Трубные соединения" на стр. 56

Давление в гидросистеме:

Макс. 10 бар

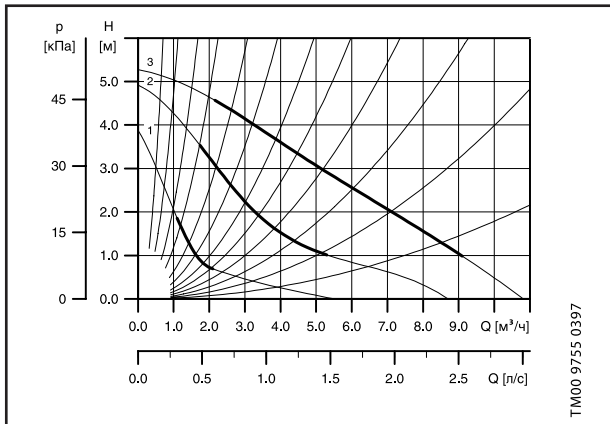
Температура

перекачиваемой жидкости:

от -25°C до +110°C (TF 110)

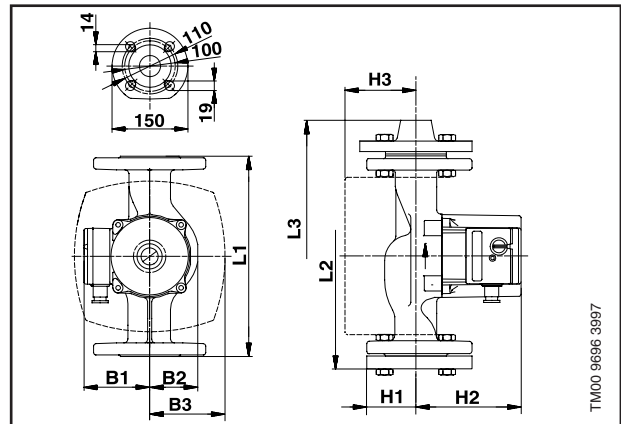
UPS 40-50 FB

250



Скорость	P _i [Вт]	I _n [А]
3	115	0.51
2	110	0.48
1	85	0.38

1 x 230 В, 50 Гц



Трубные соединения:

См. "Трубные соединения" на стр. 56

Давление в гидросистеме:

Макс. 6/10 бар

Температура перекачиваемой жидкости:

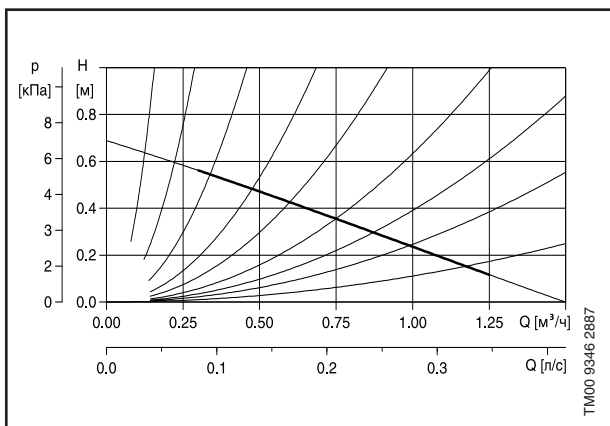
от -25°C до +110°C (TF 110)
Не требуются внешние защитные устройства электродвигателя

Класс энергоэффективности:

E

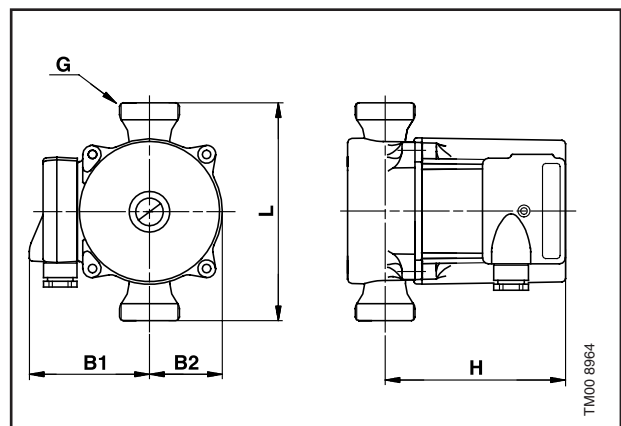
UP 20-07 N

150



P _i [Вт]	I _n [А]
50	0.24

3 x 400 В, 50 Гц



Трубные соединения:

См. "Трубные соединения" на стр. 56

Давление в гидросистеме:

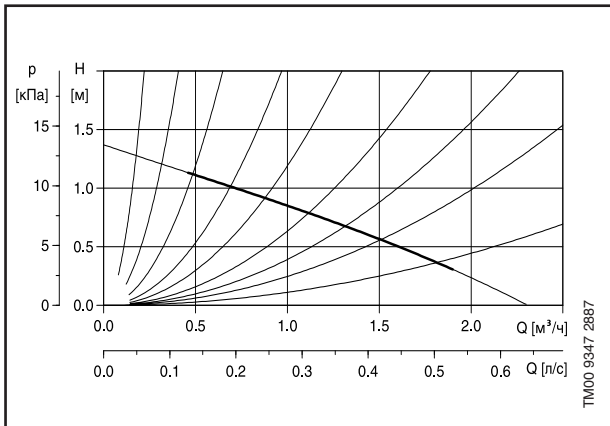
Макс. 10 бар

Температура перекачиваемой жидкости:

от +2°C до +110°C (TF 110)

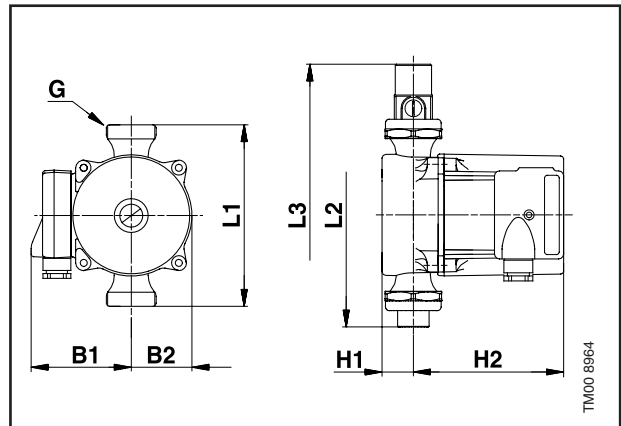
UP 20-15 N

150



P_i [Вт]	I_n [А]
65	0.28

3 x 400 В, 50 Гц



Трубные соединения:

См. "Трубные соединения" на стр. 56

Давление в гидросистеме:
Температура

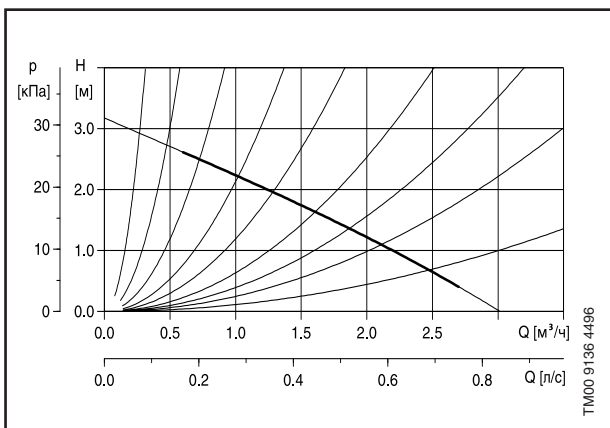
Макс. 10 бар

перекачиваемой жидкости:

от +2°C до +110°C (TF 110)

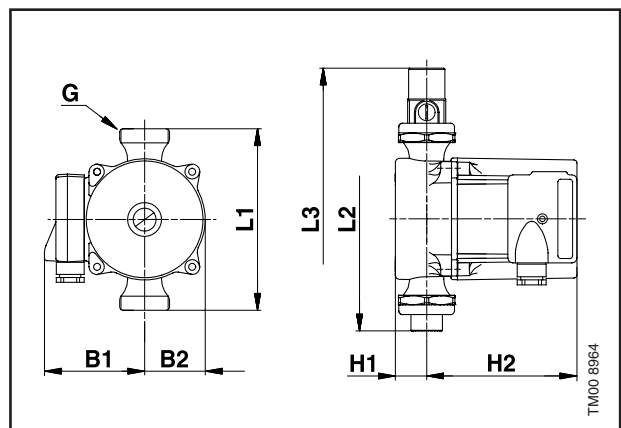
UP 20-30 N

150



P_i [Вт]	I_n [А]
75	0.31

3 x 400 В, 50 Гц



Трубные соединения:

См. "Трубные соединения" на стр. 56

Давление в гидросистеме:
Температура

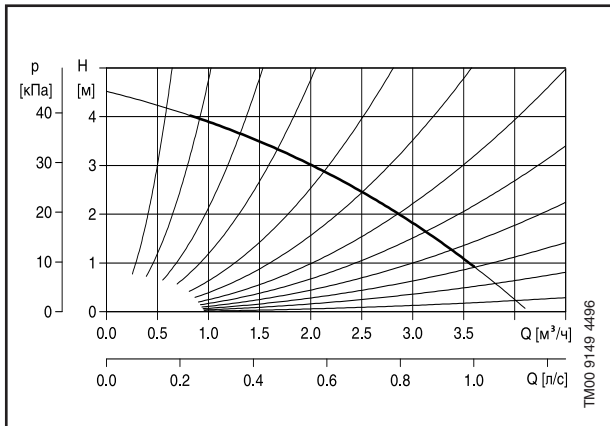
Макс. 10 бар

перекачиваемой жидкости:

от +2°C до +110°C (TF 110)

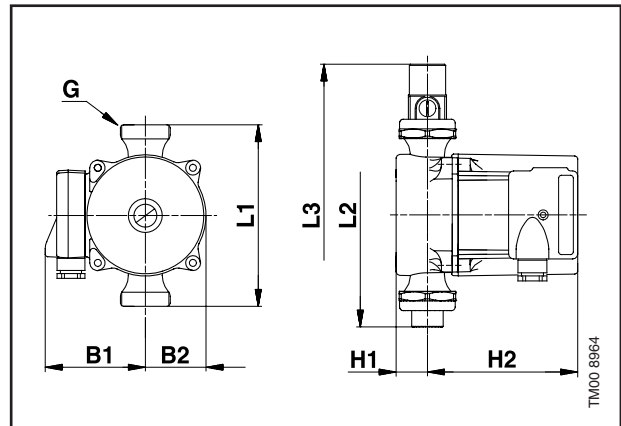
UP 20-45 N

150



P_i [Вт]	I_n [А]
115	0.50

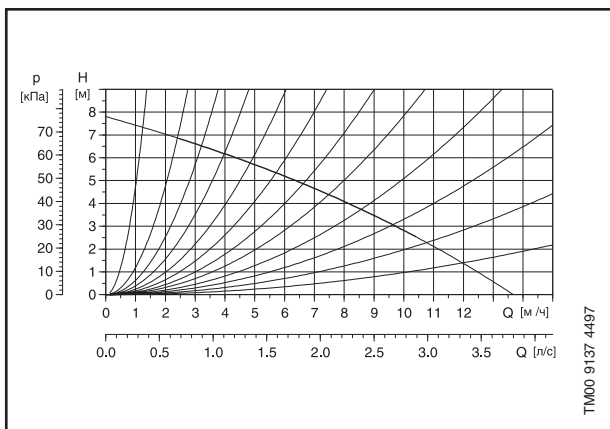
3 x 400 В, 50 Гц



Трубные соединения: См. "Трубные соединения" на стр. 56
 Давление в гидросистеме: Макс. 10 бар
 Температура перекачиваемой жидкости: от +2°C до +110°C (TF 110)

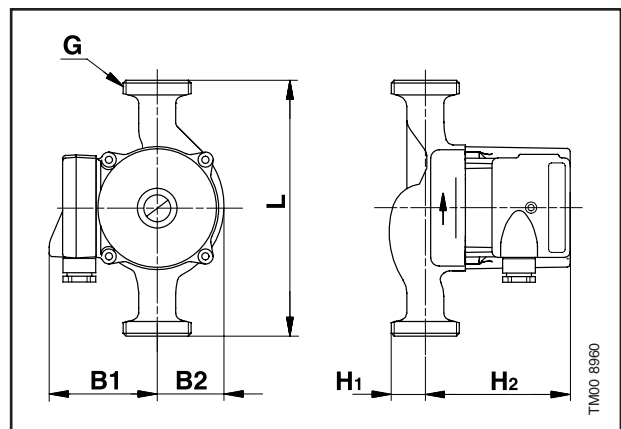
UP 32-80 B

180



P_i [Вт]	I_n [А]
275	0.50

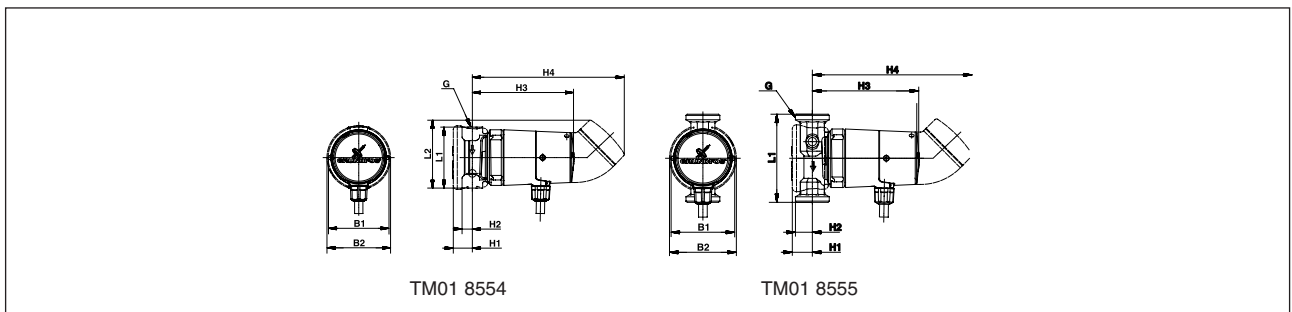
3 x 400 В, 50 Гц



Трубные соединения: См. "Трубные соединения" на стр. 56
 Давление в гидросистеме: Макс. 10 бар
 Температура перекачиваемой жидкости: от -25°C до +110°C (TF 110)
 Класс энергоэффективности: D

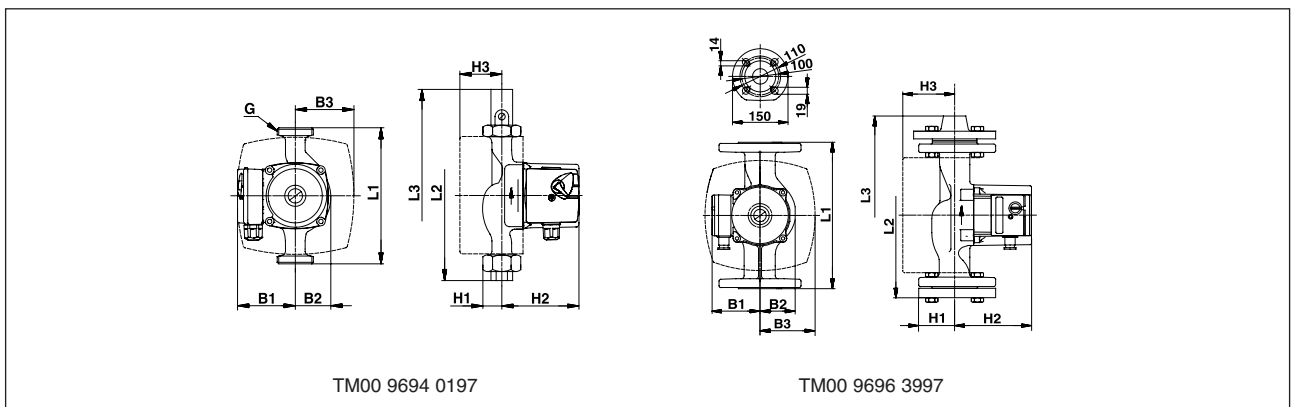
1

Тип насоса	Размеры [мм]										Масса [кг]*		Объем поставки [м³]
	L1	L2	L3	H1	H2	H3	B1	B2	B3	G"	Нетто	Брутто	
1x230 В													
UP 15-14 В	80			25	13.5	133		79.5	84	Rp 1/2"	1.00	1.12	0.0026
UP 15-14 ВU	80	90		25	13.5		205	79.5	84	Rp 1/2"	1.15	1.31	0.0034
UP 15-14 ВT	80			25	13.5	155		79.5	84	Rp 1/2"	1.05	1.24	0.0034
UP 15-14 ВUT	80	90		25	13.5		205	79.5	84	Rp 1/2"	1.16	1.32	0.0034
UP 20-14 ВX	110			25	21	133		79.5	84	G 1/2"	1.00	1.20	0.0026
UP 20-14 ВXU	110			25	21		205	79.5	84	G 1/2"	1.15	1.35	0.0034
UP 20-14 ВXT	110			25	21	155		79.5	84	G 1/2"	1.05	1.25	0.0034
UP 20-14 ВXUT	110			25	21		205	79.5	84	G 1/2"	1.16	1.36	0.0034

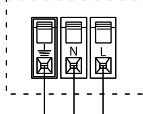


1

Тип насоса	Размеры [мм]										Масса [кг]*		Объем поставки [м³]
	L1	L2	L3	H1	H2	H3	B1	B2	B3	G"	Нетто	Брутто	
1x230 В													
UP 20-07 N	150	198	242	25	100		75	43		1 1/4"	2.1	2.3	0.004
UP 25-15 N	150	198	242	25	100		75	43		1 1/4"	2.1	2.3	0.004
UP 20-30 N	150	198	242	25	100		75	43		1 1/4"	2.1	2.3	0.004
UP 20-45 N	150	198	242	24	123		82	51		1 1/4"	4.0	4.3	0.004
UPS 25-40 В	180	236	290	32	102	57	75	51	77	1 1/2"	2.9	3.1	0.004
UPS 25-60 В	180	236	290	32	102	57	75	51	77	1 1/2"	2.9	3.1	0.004
UPS 25-80 В	180	236	290	32	130	57	82	52	77	1 1/2"	4.6	4.9	0.008
UPS 32-80 В	180	244	302	39	130	57	82	60	77	2"	5.2	5.5	0.0102
UPS 40-50 FB	250	304	336	75	130	79	82	75	95		9.3	9.7	0.0122
3x400 В													
UP 20-07 N	150	198	242	28	100		73	43		1 1/4"	2.1	2.3	0.004
UP 20-15 N	150	198	242	28	100		73	43		1 1/4"	2.1	2.3	0.004
UP 20-30 N	150	198	242	28	100		73	43		1 1/4"	2.1	2.3	0.004
UP 20-45 N	150	198	242	26	123		80	51		1 1/4"	4.0	4.3	0.008
UP 32-80 В	180	244	302	39	130		80	60		2"	5.2	5.5	0.0102
UP 40-50 FB	250	304	336	75	130		80	75			9.5	9.9	0.0122



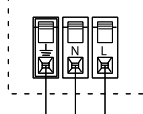
Подключение электрооборудования UP(S) 1~
Электродвигатель с обмоткой, стойкой к току блокировки



PE N L

Конденсатор подключен к клеммной коробке

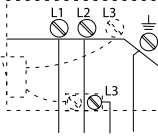
Подключение электрооборудования
UPS 40-80 F, UPS 25-80, UPS 32-80 (B), 1~
Электродвигатель с защитой термоконтактом



PE N L

Конденсатор подключен в клеммной коробке, а термоконтакт включен в обмотку

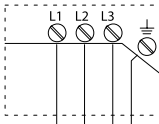
Подключение электрооборудования
UPS 25-40, UPS 25-60 (B), 3 ~
Электродвигатель с обмоткой, стойкой к току блокировки



L1 L2 L3 PE

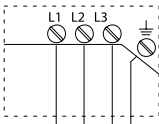
Переключатель скоростей включен в цепь с клеммной коробкой

Подключение электрооборудования
UPS 25-25, UPS 32-25, 3 ~
Электродвигатель с обмоткой, стойкой к току блокировки



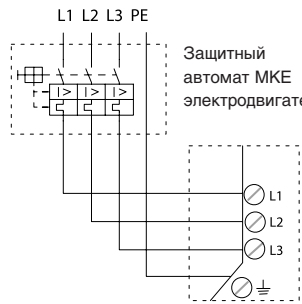
L1 L2 L3 PE

Подключение электрооборудования
UPS 25-80, UPS 32-55, UPS 32-80 (B),
UPS 40-50 F (B), 3 ~
Необходима внешняя защита
электродвигателя



L1 L2 L3 PE

Пример подключения UP, 3 ~ с защитным автоматом электродвигателя МКЕ



Защитный автомат электродвигателя

Клеммная коробка 3 ~ UP 25-80, UP 32-55, UP 32-80 (B), UP 40-50 F (B)

Защита электродвигателя и комплектующие системы управления

Тип Размеры соединений				Вид защиты электродвигателя	Схема ВКЛ-ВЫКЛ TS 3, ET2, DTS2	Переключение скоростей TS 3, ET2, DTS2	Защитный автомат электродвигателя МКЕ
R ^{3/4}	R1	R1 ^{1/4}	DN 40				
1 x 230 В							
UPS 20-40 130	UPS 25-25	UPS 32-25		B	○	○	
UPS 20-60 130	UPS 25-30	UPS 32-30		B	○	○	
	UPS 25-30 A	UPS 32-40		B	○	○	
	UPS 25-40			B	○	○	
	UPS 25-40 130	UPS 32-60		B	○	○	
	UPS 25-40 A			B	○	○	
	UPS 25-40 B			B	○	○	
	UPS 25-60			B	○	○	
	UPS 25-60 130			B	○	○	
	UPS 25-60 A			B	○	○	
	UPS 25-60 B			B	○	○	
	UPS 25-80	UPS 32-55	UPS 40-50 F	C	○	○	
		UPS 32-80	UPS 40-50 FB	C	○		
		UPS 32-80 B	UPS 40-80 F	C	○		
3 x 400 В							
	UP 25-25	UP 32-25		B			
	UPS 25-40			B			
	UPS 25-60			B			
	UPS 25-80	UP 32-55	UP 40-50 F	M			●
		UP 32-80	UP 40-50 FB	M			●
		UP 32-80 B		M			●

Вид защиты электродвигателя

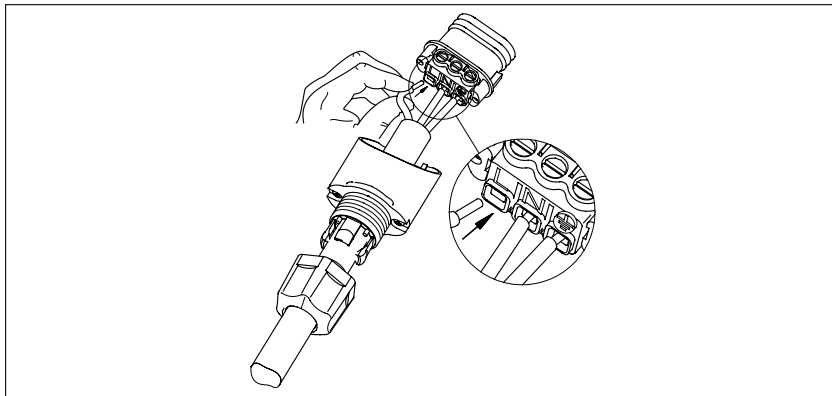
B= электродвигатель с обмоткой, стойкой к току. Защита не требуется.

C= с защитой в виде встроенного контакта теплового реле

M= требуется защитный автомат электродвигателя

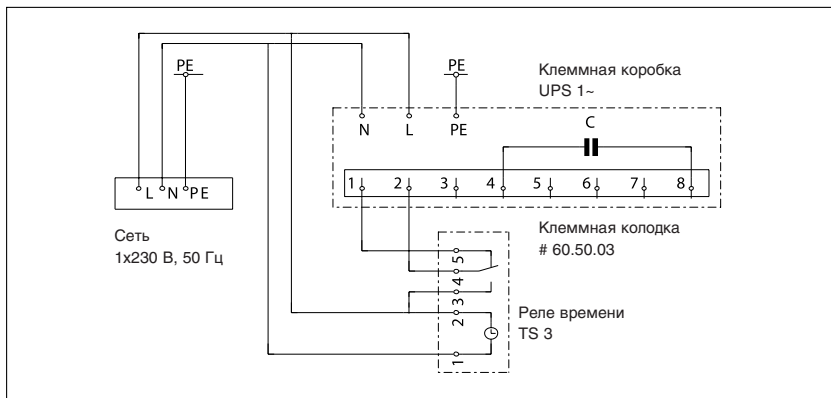
○ = возможно

● = необходимо



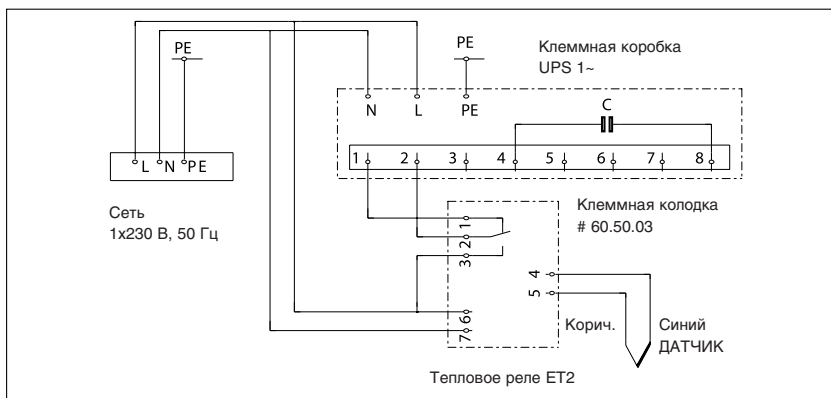
Alpha +, Alpha Pro 25-40 (B),
Alpha +, Alpha Pro 25-40 A,
Alpha +, Alpha Pro 32-40,
Alpha +, Alpha Pro 25-60(B),
Alpha +, Alpha Pro 25-60 A,
Alpha +, Alpha Pro 32-60

Схема внешнего автоматического переключения скоростей (2-ступенчатая) с комплектующими системы управления фирмы Grundfos



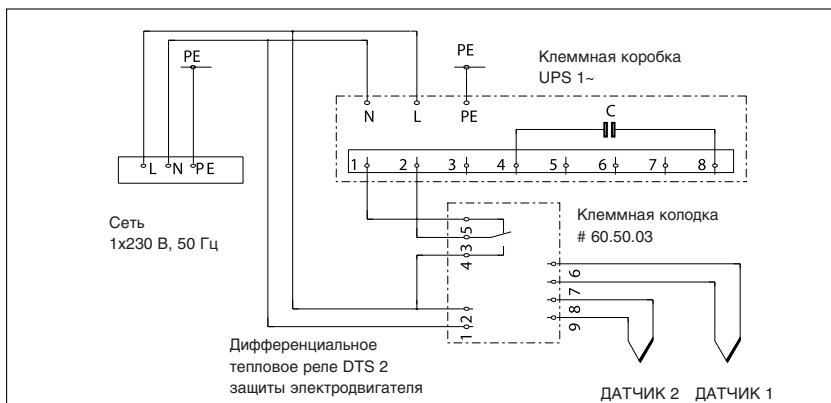
Пример, иллюстрирующий схему переключения скоростей в функции времени (между 3-й скоростью и скоростью, выбранной с помощью переключателя).

UPS 1 ~ (кроме UPS 25-80, UPS 32-55, UPS 32-80 (B), UPS 40-50 F (B), UPS 40-80 F) с клеммной колодкой N 60.50.03 и реле времени TS 3.



Пример, иллюстрирующий схему переключения скорости в функции температуры (между 3-й скоростью и скоростью, выбранной с помощью переключателя насоса).

UPS 1 ~ (кроме UPS 25-80, UPS 32-55, UPS 32-80 (B), UPS 40-50 F (B), UPS 40-80 F) с клеммной колодкой N 60.50.03 и теплового реле ET2.



Пример, иллюстрирующий схему переключения скорости в функции перепада температуры (между 3-й скоростью и скоростью, выбранной с помощью переключателя).

UPS 1 ~ (кроме UPS 25-80, UPS 32-55, UPS 32-80 (B), UPS 40-50 F (B), UPS 40-80 F) с клеммной колодкой N 60.50.03 и теплового реле разности температур DTS2.

1

Трубные соединения

Фитинги

Тип насоса	Трубные соединения	Rp				R		Rp			MM		MM						
		1/2"	3/4"	1"	1 1/4"	1"	1 1/4"	3/4"	1"	1 1/4"	Ø22	Ø28	Ø10	Ø12	Ø15	Ø18	Ø22	Ø28	Ø42
20-xx	G1 1/4	●	●			○		○			○		○	○	○	○	○	○	
N, B		○	○																
25-xx	G1 1/2		●	●	●	●	●	○	○	○	○	○			○	○	○	○	
B				○															
32-xx	G2			●	●					○								○	○
B					○														

Фланцы

Тип насоса	Трубные соединения	Rp				Rp				MM		Rp (MM)							Rp (MM)						
		3/4"	1"	1 1/4"	1 1/2"	1/2"	3/4"	1"	1 1/4"	Ø22	Ø28	3/4"	1"	1 1/4"	1 1/2"	2"	Ø32	Ø40	Ø50	1 1/4"	1 1/2"	Ø32	Ø40		
21-xx	круглое	●	●	●	●	○	○	○	○	○															
36-xxF	квадратное										●	●	●	●	●	●	●	●							
32-xxF	PN 6																		●			●			
	PN 10																		●			●			
40-xxF	PN 6																			●			●		
	PN 10																			●			●		
	B PN 6																			○			○		
	B PN 10																			○			○		

● = чугун

○ = латунь/бронза

Устройства управления фирмы Grundfos

TS 3: Реле времени

Указанное реле времени крепится непосредственно на стене.

Реле времени автоматически включает и отключает насос через установленные интервалы времени. Оно поставляется в двух исполнениях: со шкалой на 24 часа и с недельной шкалой.

Модель	Реле времени	№ изделия 1 x 220 В
TS 3/T	Со шкалой на 24 часа	96 40 69 92
TS 3/W	С недельной шкалой	96 40 69 93

ST 200: Реле времени с функцией переключения скоростей вращения

Указанное реле времени предназначено для регулирования любых однофазных электродвигателей, которыми укомплектованы насосы моделей UP и UPS.

Реле времени автоматически переключает электро-двигатель насоса с одной скорости вращения на другую через предварительно установленные интервалы времени, или только включает и отключает насос (в зависимости от выполненной схемы электромонтажа).

С этим типом реле для переключения скоростей вращения необходимо использовать клеммную колодку (№ продукта 60 50 03), которая заказывается дополнительно.

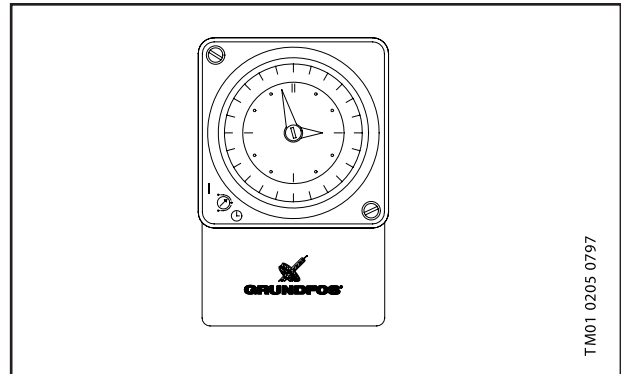
Модель	Реле времени	№ продукта 1 x 220 В
ST 200/TG	Со шкалой на 24 часа и аккумуляторной батареей резервного электропитания	60 04 12 10
ST 200/WG	С недельной шкалой и аккумуляторной батареей резервного электропитания	60 04 13 10

SAT 200: Реле времени с функцией переключения скоростей вращения

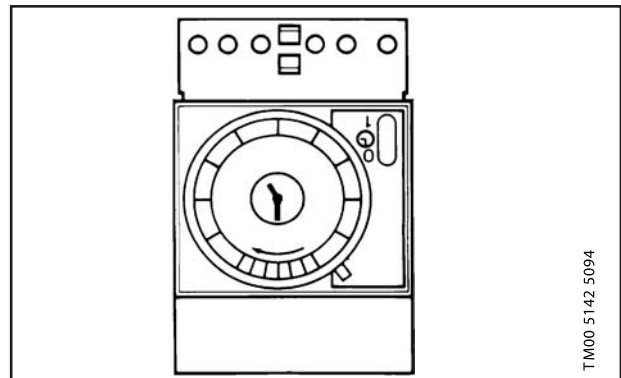
Указанное реле времени имеет те же функции, что и вышеназванное реле времени ST 200, однако оно дополнительно оснащено встроенным плавким предохранителем и имеет меньшую цену деления таймера.

С этим типом реле для переключения скоростей вращения необходимо использовать клеммную колодку (№ продукта 60 50 03), которая заказывается дополнительно.

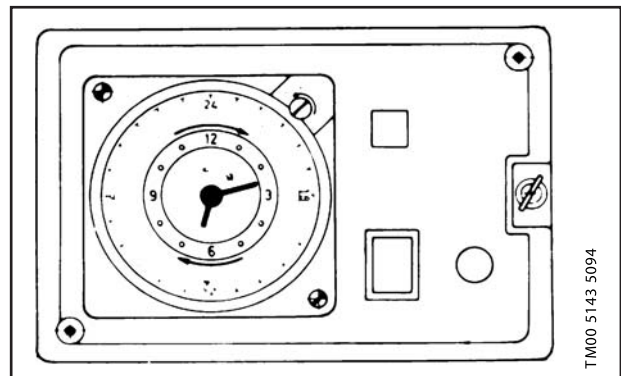
Модель	Реле времени	№ продукта 1 x 220 В
SAT 200/TG	Со шкалой на 24 часа и аккумуляторной батареей резервного электропитания	60 01 02 10
SAT 200/WG	С недельной шкалой и аккумуляторной батареей резервного электропитания	60 01 03 10



TM01 0205 0797



TM00 5142 5094



TM00 5143 5094

ET 2: Температурное реле

Температурное реле ET 2 может применяться вместе с реле времени ST 200, SAT 200 GES 200.

Реле ET 2 представляет собой термовыключатель, срабатывающий в зависимости от температуры наружного воздуха, от комнатной температуры, от температуры в подающей или в обратной линии тепловой сети.

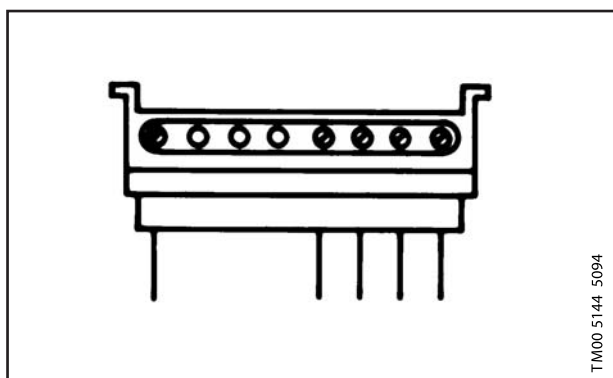
Управляющий сигнал	Модель	Тепловое реле	N продукта
Температура наружного воздуха, комнатная, в подающей или в обратной линии тепловой сети	ET 2	С датчиком комнатной и наружной температуры	ID 43 83
		С датчиком, устанавливаемым в наружном трубопроводе	ID 43 84
		С датчиком, устанавливаемым во внутреннем трубопроводе и переходном фитинге	ID 43 85

Также поставляются устройства для включения/выключения насосов по перепаду давления.

Клеммная колодка

Клеммная колодка используется для подключения внешних регуляторов (например, регулятора для внешнего переключения скоростей вращения. Переключение с меньшей скорости на большую возможно только либо со 2 на 3 скорость, либо с 1 на 3).

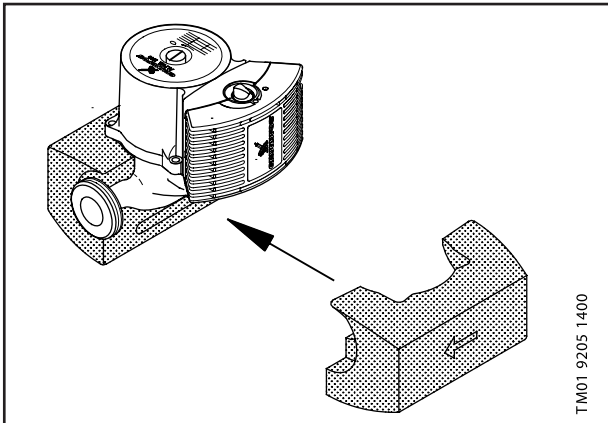
Модель	N продукта
Клеммная колодка	60 50 03



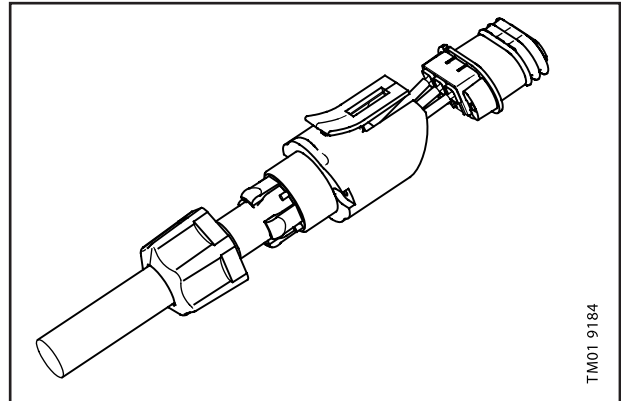
Комплект термоизоляции

Насосы модели Серия 100 могут оснащаться двумя изолирующими оболочками.

Изоляция выбирается в соответствии с типоразмером насоса. Комплект изоляции, который проектируется индивидуально для каждой модели насоса, закрывает весь его корпус. Две половины изолирующей оболочки легко устанавливаются и крепятся на корпусе насоса.



Тип насоса	Комплект изоляции
ALPHA PRO / ALPHA + 25-40, 32-40, 25-60, 32-60	50 58 21
ALPHA PRO / ALPHA + 25-40 A, 25-60 A	50 58 22
UPS 25-20, 25-30, 25-40, 25-60	50 58 21
UPS 32-20, 32-30, 32-40, 32-60	50 58 21
UPS 25-80	52 52 42
UPS 32-80	52 52 42
UPS 25-20 A, 25-30 A, 25-40 A, 25-60 A	50 58 22
UPS 40-50 F	52 52 43
UPS 25-40 B	50 58 21
UPS 25-60 B	50 58 21
UP 25-80 B	52 52 42
UPS 32-80 B	52 52 42
UPS 40-50 FB	52 52 43

Запасной штекер для насосов ALPHA +

Обозначение	Номер продукта
Запасной штекер - GRUNDFOS ALPHA PRO / ALPHA +	59 55 62



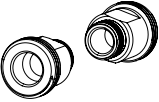
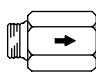




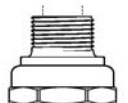

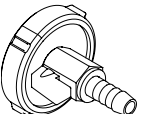
Реле времени и термостат для насосов COMFORT

В соответствии с приведенной ниже таблицей насос модели В, ВТ, ВХ и ВХТ можно модернизировать путем установки реле времени с 24-часовой шкалой.

Тип насоса	Комплектация			Номер продукта	
	Реле времени со шкалой на 24 часа	Термореле	Отсечным и обратным клапанами	Реле времени со шкалой на 24 часа	Реле времени со шкалой на 24 часа и термостат
UP 15-14 B				96 43 38 91	
UP 15-14 BU	●				
UP 15-14 BT		●			96 43 38 92
UP 15-14 BUT	●	●			
UP 20-14 BX			●	96 43 38 91	
UP 20-14 BXU	●		●		
UP 20-14 BXT		●	●		96 43 38 92
UP 20-14 BXUT	●	●	●		

Фитинги для насосов

COMFORT

Тип насоса	Фитинг	Наименование	Трубное соединение	Материал	Номер продукта
UP 15- XX		TM01 8539 0300 Комплект удлинителей Длина каждого = 35 мм	Rp / G 1	MS	96 43 39 11
		TM01 8540 0300 Комплект удлинителей Длина каждого = 25 мм	Rp / G 1	MS	96 43 39 12
		TM01 8541 0300 Комплект удлинителей Длина каждого = 30 мм	Rp / G 1	MS	96 43 39 13
		TM01 8647 0300 Обратный клапан		MS	96 43 39 04
		TM01 8648 0300 Отсечной клапан		MS	96 43 39 05
UP 20- XX		TM01 8542 0300 Комплект удлинителей Длина каждого = 40 мм	G 1 / G 1	MS	96 43 65 59
		TM01 8643 0300 Комплект фитингов	G 1 x 15 мм внутрен./ R наружн.	MS	96 43 39 07
		TM01 8644 0300 Комплект фитингов	G 1 x Rp внутрен.	MS	96 43 39 08
		TM01 8645 0300 Комплект фитингов	G 1 x Rp внутрен. / R наружн.	MS	96 43 39 09
		TM01 8646 0300 Комплект фитингов	G x 22 мм внутрен.	MS	96 43 39 10
UP 15- XX UP 20- XX		TM01 8560 0300 Вентиляционный клапан с фланцем	Фланец Соединительная гайка Шланг		96 43 39 06