

## Циркуляционные насосы для систем горячего водоснабжения

### GRUNDFOS COMFORT

Проточная часть насоса герметично изолирована от статора сферической оболочкой из нержавеющей стали. Электродвигатель может быть снят с насосной части, облегчая тем самым техническое обслуживание и замену узлов или деталей.

Насос модели COMFORT фирмы GRUNDFOS поставляется с термоизоляцией.

### Назначение

- Для систем горячего водоснабжения в одно- и двухсемейных домах.
- Для небольших систем отопления.
- Для систем охлаждения и кондиционирования.

### Перекачиваемые жидкости

- Чистые, невязкие, неагрессивные жидкости, не содержащие твердых частиц или волокон.
- Охлаждающие жидкости, не содержащие минеральных масел.
- Вода систем горячего водоснабжения.
- Умягченная вода.

Кинематическая вязкость воды составляет 1 мм<sup>2</sup>/с (1 сСт) при 20°C. Если циркуляционный насос применяется для перекачивания жидкости с более высоким значением вязкости, то насос будет работать с пониженными рабочими характеристиками.

Например: концентрация 50% гликоля при 20°C повысит вязкость водного раствора примерно до 10 мм<sup>2</sup>/с (10 сСт), что вызовет снижение рабочей характеристики насоса примерно на 15%.

При выборе насоса необходимо учитывать вязкость перекачиваемой жидкости.

### Электродвигатель

Класс защиты: IP 42.

Класс нагревостойкости изоляции: F.



### Температура окружающей среды и жидкости

Температура

перекачиваемой жидкости: от +2°C до +95°C.

Во избежание образования накипи рекомендуется поддерживать температуру ниже 65°C.

Температура окружающей среды должна быть всегда ниже, чем температура жидкости, так как в противном случае в корпусе статора может образовываться конденсат.

### Максимальное давление в гидросистеме

PN 10: 1,0 МПа (10 бар).

### Давление на входе

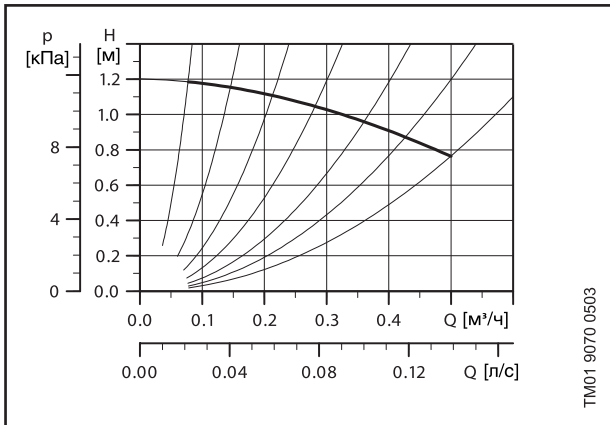
Чтобы исключить кавитационные шумы и повреждение подшипников насоса при высокой температуре, давление во всасывающем патрубке насоса должно быть выше значения которого указаны в следующей таблице:

| Температура жидкости | 85°C      | 95°C     |
|----------------------|-----------|----------|
| Давление на входе    | 0.5 м     | 2.8 м    |
|                      | 0.049 бар | 0.27 бар |

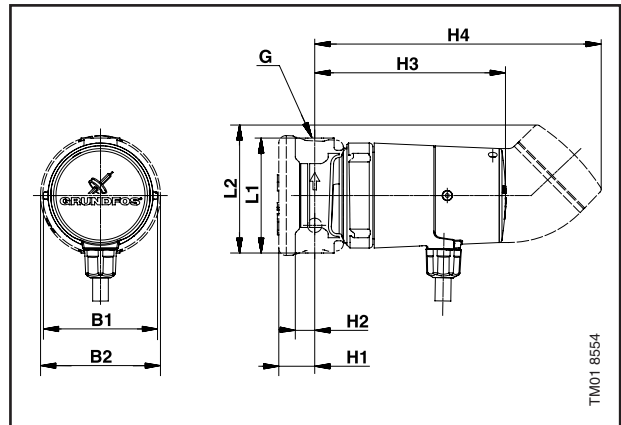
## UP 15-14

80

1 x 230 В, 50 Гц



| $P_i$ [Вт] | $I_n$ [А] |
|------------|-----------|
| 25         | 0.11      |



Трубные соединения:

См. "Фитинги для насосов модели COMFORT" на стр. 60

Давление в гидросистеме:

Макс. 10 бар

Температура

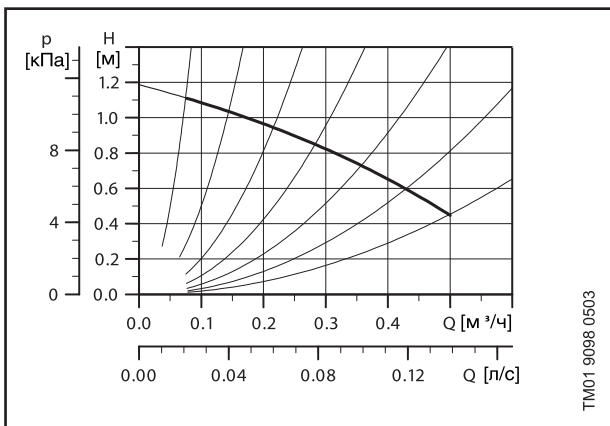
перекачиваемой жидкости:

от +2°C до +95°C (TF 95)

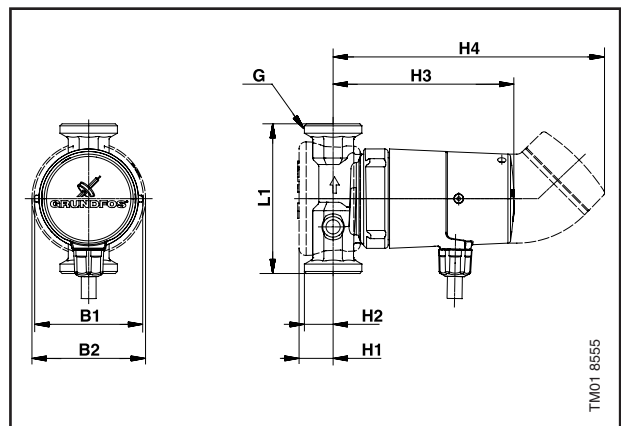
## UP 20-14

110

1 x 230 В, 50 Гц



| $P_i$ [Вт] | $I_n$ [А] |
|------------|-----------|
| 25         | 0.11      |



Трубные соединения:

См. "Фитинги для насосов модели COMFORT" на стр. 60

Давление в гидросистеме:

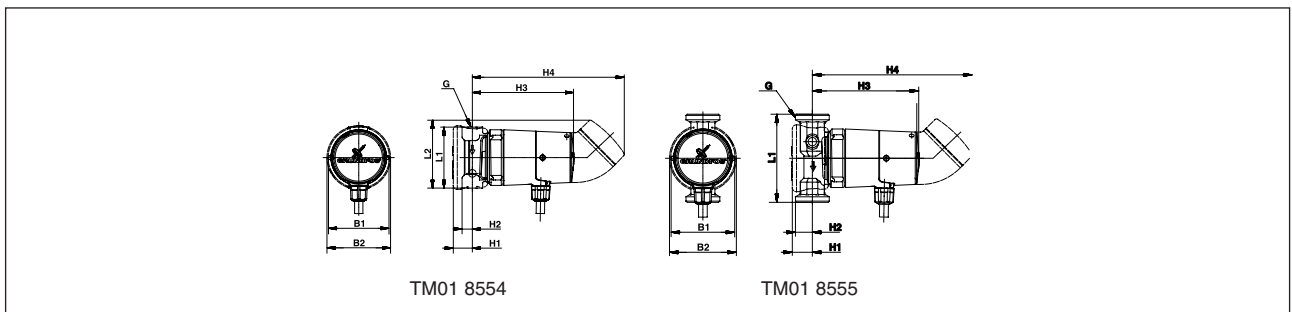
Макс. 10 бар

Температура

перекачиваемой жидкости:

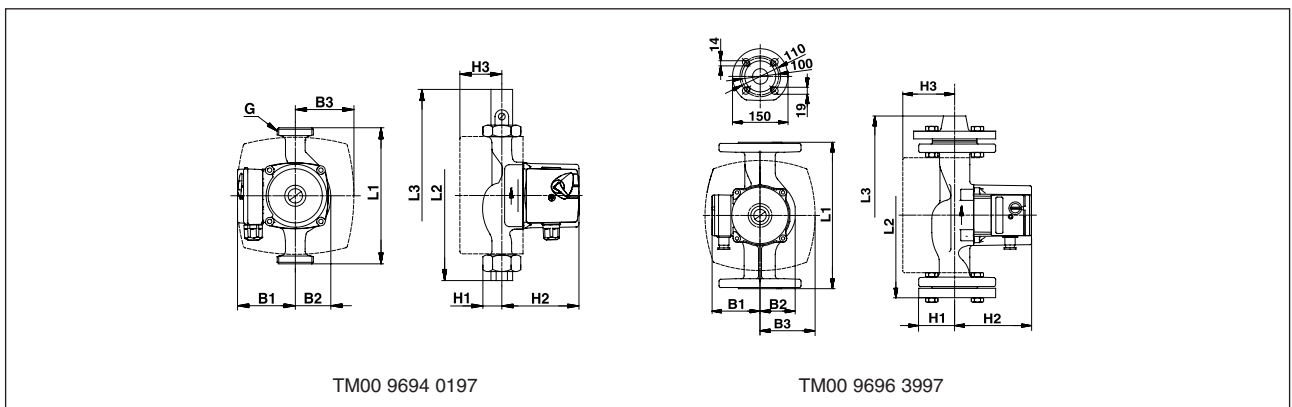
от +2°C до +95°C (TF 95)

| Тип насоса     | Размеры [мм] |    |    |    |      |     |     |      |    |    | Масса [кг]* |        | Объем поставки [м³] |        |
|----------------|--------------|----|----|----|------|-----|-----|------|----|----|-------------|--------|---------------------|--------|
|                | L1           | L2 | L3 | H1 | H2   | H3  | B1  | B2   | B3 | G" | Нетто       | Брутто |                     |        |
| <b>1x230 В</b> |              |    |    |    |      |     |     |      |    |    |             |        |                     |        |
| UP 15-14 В     | 80           |    |    | 25 | 13.5 | 133 |     | 79.5 | 84 |    | Rp 1/2"     | 1.00   | 1.12                | 0.0026 |
| UP 15-14 ВU    | 80           | 90 |    | 25 | 13.5 |     | 205 | 79.5 | 84 |    | Rp 1/2"     | 1.15   | 1.31                | 0.0034 |
| UP 15-14 ВT    | 80           |    |    | 25 | 13.5 | 155 |     | 79.5 | 84 |    | Rp 1/2"     | 1.05   | 1.24                | 0.0034 |
| UP 15-14 ВUT   | 80           | 90 |    | 25 | 13.5 |     | 205 | 79.5 | 84 |    | Rp 1/2"     | 1.16   | 1.32                | 0.0034 |
| UP 20-14 ВX    | 110          |    |    | 25 | 21   | 133 |     | 79.5 | 84 |    | G 1/2"      | 1.00   | 1.20                | 0.0026 |
| UP 20-14 ВXU   | 110          |    |    | 25 | 21   |     | 205 | 79.5 | 84 |    | G 1/2"      | 1.15   | 1.35                | 0.0034 |
| UP 20-14 ВXT   | 110          |    |    | 25 | 21   | 155 |     | 79.5 | 84 |    | G 1/2"      | 1.05   | 1.25                | 0.0034 |
| UP 20-14 ВXUT  | 110          |    |    | 25 | 21   |     | 205 | 79.5 | 84 |    | G 1/2"      | 1.16   | 1.36                | 0.0034 |

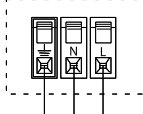


1

| Тип насоса     | Размеры [мм] |     |     |    |     |    |    |    |    |    | Масса [кг]* |        | Объем поставки [м³] |        |
|----------------|--------------|-----|-----|----|-----|----|----|----|----|----|-------------|--------|---------------------|--------|
|                | L1           | L2  | L3  | H1 | H2  | H3 | B1 | B2 | B3 | G" | Нетто       | Брутто |                     |        |
| <b>1x230 В</b> |              |     |     |    |     |    |    |    |    |    |             |        |                     |        |
| UP 20-07 N     | 150          | 198 | 242 | 25 | 100 |    | 75 | 43 |    |    | 1 1/4"      | 2.1    | 2.3                 | 0.004  |
| UP 25-15 N     | 150          | 198 | 242 | 25 | 100 |    | 75 | 43 |    |    | 1 1/4"      | 2.1    | 2.3                 | 0.004  |
| UP 20-30 N     | 150          | 198 | 242 | 25 | 100 |    | 75 | 43 |    |    | 1 1/4"      | 2.1    | 2.3                 | 0.004  |
| UP 20-45 N     | 150          | 198 | 242 | 24 | 123 |    | 82 | 51 |    |    | 1 1/4"      | 4.0    | 4.3                 | 0.004  |
| UPS 25-40 В    | 180          | 236 | 290 | 32 | 102 | 57 | 75 | 51 | 77 |    | 1 1/2"      | 2.9    | 3.1                 | 0.004  |
| UPS 25-60 В    | 180          | 236 | 290 | 32 | 102 | 57 | 75 | 51 | 77 |    | 1 1/2"      | 2.9    | 3.1                 | 0.004  |
| UPS 25-80 В    | 180          | 236 | 290 | 32 | 130 | 57 | 82 | 52 | 77 |    | 1 1/2"      | 4.6    | 4.9                 | 0.008  |
| UPS 32-80 В    | 180          | 244 | 302 | 39 | 130 | 57 | 82 | 60 | 77 |    | 2"          | 5.2    | 5.5                 | 0.0102 |
| UPS 40-50 FB   | 250          | 304 | 336 | 75 | 130 | 79 | 82 | 75 | 95 |    |             | 9.3    | 9.7                 | 0.0122 |
| <b>3x400 В</b> |              |     |     |    |     |    |    |    |    |    |             |        |                     |        |
| UP 20-07 N     | 150          | 198 | 242 | 28 | 100 |    | 73 | 43 |    |    | 1 1/4"      | 2.1    | 2.3                 | 0.004  |
| UP 20-15 N     | 150          | 198 | 242 | 28 | 100 |    | 73 | 43 |    |    | 1 1/4"      | 2.1    | 2.3                 | 0.004  |
| UP 20-30 N     | 150          | 198 | 242 | 28 | 100 |    | 73 | 43 |    |    | 1 1/4"      | 2.1    | 2.3                 | 0.004  |
| UP 20-45 N     | 150          | 198 | 242 | 26 | 123 |    | 80 | 51 |    |    | 1 1/4"      | 4.0    | 4.3                 | 0.008  |
| UP 32-80 В     | 180          | 244 | 302 | 39 | 130 |    | 80 | 60 |    |    | 2"          | 5.2    | 5.5                 | 0.0102 |
| UP 40-50 FB    | 250          | 304 | 336 | 75 | 130 |    | 80 | 75 |    |    |             | 9.5    | 9.9                 | 0.0122 |



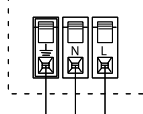
Подключение электрооборудования UP(S) 1~  
Электродвигатель с обмоткой, стойкой к току блокировки



PE N L

Конденсатор подключен к клеммной коробке

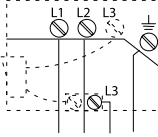
Подключение электрооборудования  
UPS 40-80 F, UPS 25-80, UPS 32-80 (B), 1~  
Электродвигатель с защитой термоконтактом



PE N L

Конденсатор подключен в клеммной коробке, а термоконтакт включен в обмотку

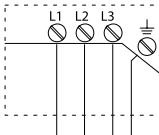
Подключение электрооборудования  
UPS 25-40, UPS 25-60 (B), 3 ~  
Электродвигатель с обмоткой, стойкой к току блокировки



L1 L2 L3 PE

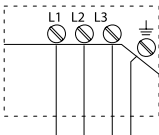
Переключатель скоростей включен в цепь с клеммной коробкой

Подключение электрооборудования  
UPS 25-25, UPS 32-25, 3 ~  
Электродвигатель с обмоткой, стойкой к току блокировки



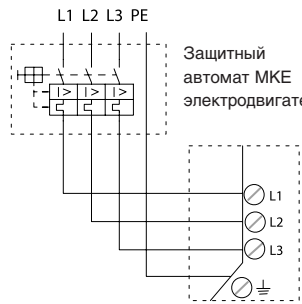
L1 L2 L3 PE

Подключение электрооборудования  
UPS 25-80, UPS 32-55, UPS 32-80 (B),  
UPS 40-50 F (B), 3 ~  
Необходима внешняя защита  
электродвигателя



L1 L2 L3 PE

Пример подключения UP, 3 ~ с защитным  
автоматом электродвигателя МКЕ



Защитный автомат электродвигателя

Клеммная коробка 3 ~ UP 25-80, UP 32-55, UP 32-80 (B), UP 40-50 F (B)

## Защита электродвигателя и комплектующие системы управления

| Тип<br>Размеры соединений |               |                   |              | Вид защиты<br>электродвигателя | Схема<br>ВКЛ-ВЫКЛ<br>TS 3, ET2, DTS2 | Переключение<br>скоростей<br>TS 3, ET2, DTS2 | Защитный автомат<br>электродвигателя<br>МКЕ |
|---------------------------|---------------|-------------------|--------------|--------------------------------|--------------------------------------|--|---|
| R <sup>3/4</sup>          | R1            | R1 <sup>1/4</sup> | DN 40        |                                |                                      |  |   |
| <b>1 x 230 В</b>          |               |                   |              |                                |                                      |  |   |
| UPS 20-40 130             | UPS 25-25     | UPS 32-25         |              | B                              | ○                                    | ○  |   |
| UPS 20-60 130             | UPS 25-30     | UPS 32-30         |              | B                              | ○                                    | ○  |   |
|                           | UPS 25-30 A   | UPS 32-40         |              | B                              | ○                                    | ○  |   |
|                           | UPS 25-40     |                   |              | B                              | ○                                    | ○  |   |
|                           | UPS 25-40 130 | UPS 32-60         |              | B                              | ○                                    | ○  |   |
|                           | UPS 25-40 A   |                   |              | B                              | ○                                    | ○  |   |
|                           | UPS 25-40 B   |                   |              | B                              | ○                                    | ○  |   |
|                           | UPS 25-60     |                   |              | B                              | ○                                    | ○  |   |
|                           | UPS 25-60 130 |                   |              | B                              | ○                                    | ○  |   |
|                           | UPS 25-60 A   |                   |              | B                              | ○                                    | ○  |   |
|                           | UPS 25-60 B   |                   |              | B                              | ○                                    | ○  |   |
|                           | UPS 25-80     | UPS 32-55         | UPS 40-50 F  | C                              | ○                                    | ○  |   |
|                           |               | UPS 32-80         | UPS 40-50 FB | C                              | ○                                    |  |   |
|                           |               | UPS 32-80 B       | UPS 40-80 F  | C                              | ○                                    |  |   |
| <b>3 x 400 В</b>          |               |                   |              |                                |                                      |  |   |
|                           | UP 25-25      | UP 32-25          |              | B                              |                                      |  |   |
|                           | UPS 25-40     |                   |              | B                              |                                      |  |   |
|                           | UPS 25-60     |                   |              | B                              |                                      |  |   |
|                           | UPS 25-80     | UP 32-55          | UP 40-50 F   | M                              |                                      |  | ●   |
|                           |               | UP 32-80          | UP 40-50 FB  | M                              |                                      |  | ●   |
|                           |               | UP 32-80 B        |              | M                              |                                      |  | ●   |

Вид защиты электродвигателя

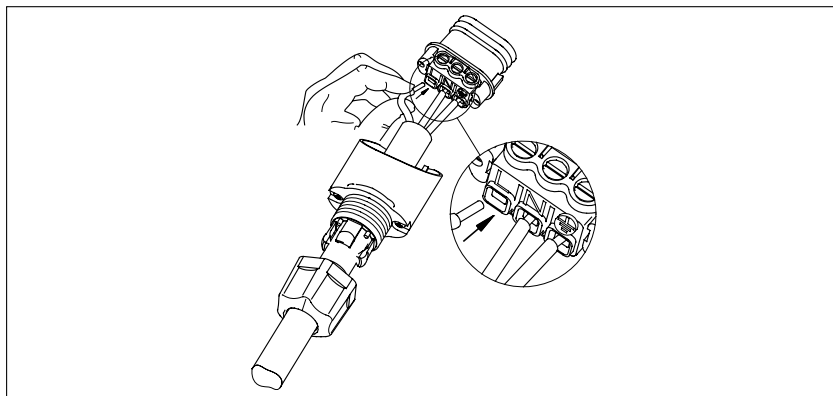
B= электродвигатель с обмоткой, стойкой к току. Защита не требуется.

C= с защитой в виде встроенного контакта теплового реле

M= требуется защитный автомат электродвигателя

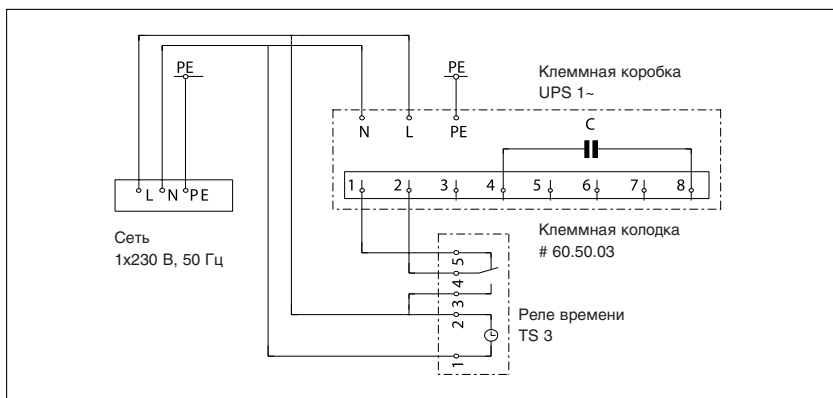
○ = возможно

● = необходимо



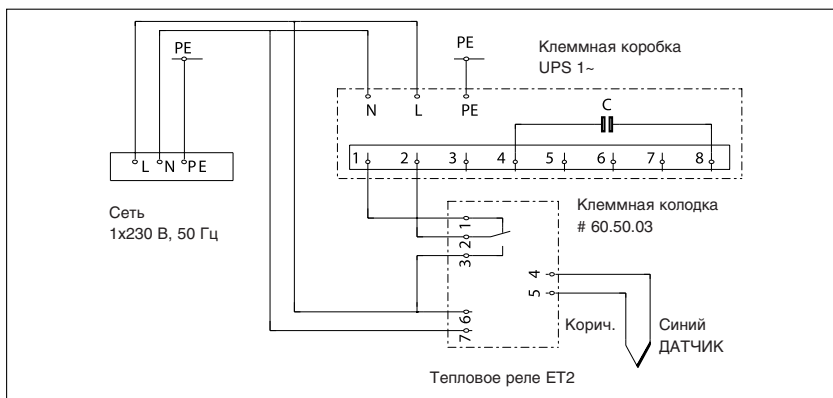
Alpha +, Alpha Pro 25-40 (B),  
Alpha +, Alpha Pro 25-40 A,  
Alpha +, Alpha Pro 32-40,  
Alpha +, Alpha Pro 25-60(B),  
Alpha +, Alpha Pro 25-60 A,  
Alpha +, Alpha Pro 32-60

Схема внешнего автоматического переключения скоростей (2-ступенчатая) с комплектующими системы управления фирмы Grundfos



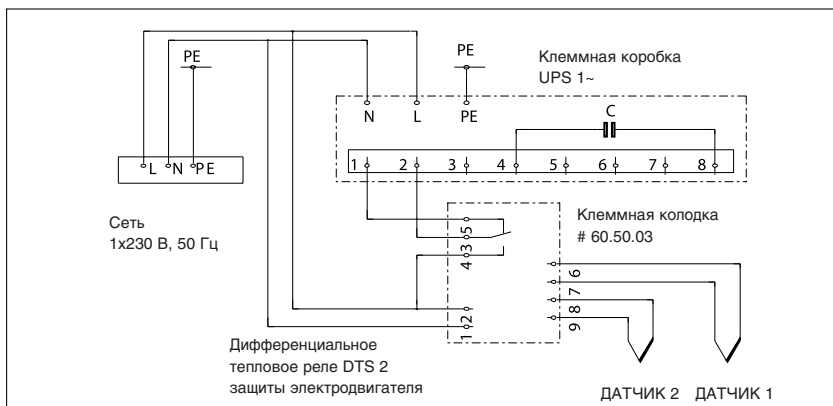
Пример, иллюстрирующий схему переключения скоростей в функции времени (между 3-й скоростью и скоростью, выбранной с помощью переключателя).

UPS 1 ~ (кроме UPS 25-80, UPS 32-55, UPS 32-80 (B), UPS 40-50 F (B), UPS 40-80 F) с клеммной колодкой N 60.50.03 и реле времени TS 3.



Пример, иллюстрирующий схему переключения скорости в функции температуры (между 3-й скоростью и скоростью, выбранной с помощью переключателя насоса).

UPS 1 ~ (кроме UPS 25-80, UPS 32-55, UPS 32-80 (B), UPS 40-50 F (B), UPS 40-80 F) с клеммной колодкой N 60.50.03 и теплового реле ET2.



Пример, иллюстрирующий схему переключения скорости в функции перепада температуры (между 3-й скоростью и скоростью, выбранной с помощью переключателя).

UPS 1 ~ (кроме UPS 25-80, UPS 32-55, UPS 32-80 (B), UPS 40-50 F (B), UPS 40-80 F) с клеммной колодкой N 60.50.03 и теплового реле разности температур DTS2.

1

### Трубные соединения

#### Фитинги

| Тип насоса | Трубные соединения | Rp   |      |    |        | R  |        | Rp   |    |        | MM  |     | MM  |     |     |     |     |     |     |
|------------|--------------------|------|------|----|--------|----|--------|------|----|--------|-----|-----|-----|-----|-----|-----|-----|-----|-----|
|            |                    | 1/2" | 3/4" | 1" | 1 1/4" | 1" | 1 1/4" | 3/4" | 1" | 1 1/4" | Ø22 | Ø28 | Ø10 | Ø12 | Ø15 | Ø18 | Ø22 | Ø28 | Ø42 |
| 20-xx      | G1 1/4             | ●    | ●    |    |        | ○  |        | ○    |    |        | ○   |     | ○   | ○   | ○   | ○   | ○   | ○   |     |
| N, B       |                    | ○    | ○    |    |        |    |        |      |    |        |     |     |     |     |     |     |     |     |     |
| 25-xx      | G1 1/2             |      | ●    | ●  | ●      | ●  | ●      | ○    | ○  | ○      | ○   | ○   |     |     | ○   | ○   | ○   | ○   |     |
| B          |                    |      |      | ○  |        |    |        |      |    |        |     |     |     |     |     |     |     |     |     |
| 32-xx      | G2                 |      |      | ●  | ●      |    |        |      |    | ○      |     |     |     |     |     |     |     | ○   | ○   |
| B          |                    |      |      |    | ○      |    |        |      |    |        |     |     |     |     |     |     |     |     |     |

#### Фланцы

| Тип насоса | Трубные соединения | Rp   |    |        |        | Rp   |      |    |        | MM  |     | Rp (MM) |    |        |        |    |     |     | Rp (MM) |        |        |     |     |  |  |
|------------|--------------------|------|----|--------|--------|------|------|----|--------|-----|-----|---------|----|--------|--------|----|-----|-----|---------|--------|--------|-----|-----|--|--|
|            |                    | 3/4" | 1" | 1 1/4" | 1 1/2" | 1/2" | 3/4" | 1" | 1 1/4" | Ø22 | Ø28 | 3/4"    | 1" | 1 1/4" | 1 1/2" | 2" | Ø32 | Ø40 | Ø50     | 1 1/4" | 1 1/2" | Ø32 | Ø40 |  |  |
| 21-xx      | круглое            | ●    | ●  | ●      | ●      | ○    | ○    | ○  | ○      | ○   |     |         |    |        |        |    |     |     |         |        |        |     |     |  |  |
| 36-xxF     | квадратное         |      |    |        |        |      |      |    |        |     | ●   | ●       | ●  | ●      | ●      | ●  | ●   | ●   |         |        |        |     |     |  |  |
| 32-xxF     | PN 6               |      |    |        |        |      |      |    |        |     |     |         |    |        |        |    |     |     | ●       |        |        | ●   |     |  |  |
|            | PN 10              |      |    |        |        |      |      |    |        |     |     |         |    |        |        |    |     |     | ●       |        |        | ●   |     |  |  |
| 40-xxF     | PN 6               |      |    |        |        |      |      |    |        |     |     |         |    |        |        |    |     |     |         | ●      |        |     | ●   |  |  |
|            | PN 10              |      |    |        |        |      |      |    |        |     |     |         |    |        |        |    |     |     |         | ●      |        |     | ●   |  |  |
|            | B PN 6             |      |    |        |        |      |      |    |        |     |     |         |    |        |        |    |     |     |         | ○      |        |     | ○   |  |  |
|            | B PN 10            |      |    |        |        |      |      |    |        |     |     |         |    |        |        |    |     |     |         | ○      |        |     | ○   |  |  |

● = чугун

○ = латунь/бронза

## Устройства управления фирмы Grundfos

### TS 3: Реле времени

Указанное реле времени крепится непосредственно на стене.

Реле времени автоматически включает и отключает насос через установленные интервалы времени. Оно поставляется в двух исполнениях: со шкалой на 24 часа и с недельной шкалой.

| Модель | Реле времени         | № изделия<br>1 x 220 В |
|--------|----------------------|------------------------|
| TS 3/T | Со шкалой на 24 часа | 96 40 69 92            |
| TS 3/W | С недельной шкалой   | 96 40 69 93            |

### ST 200: Реле времени с функцией переключения скоростей вращения

Указанное реле времени предназначено для регулирования любых однофазных электродвигателей, которыми укомплектованы насосы моделей UP и UPS.

Реле времени автоматически переключает электро-двигатель насоса с одной скорости вращения на другую через предварительно установленные интервалы времени, или только включает и отключает насос (в зависимости от выполненной схемы электромонтажа).

С этим типом реле для переключения скоростей вращения необходимо использовать клеммную колодку (№ продукта 60 50 03), которая заказывается дополнительно.

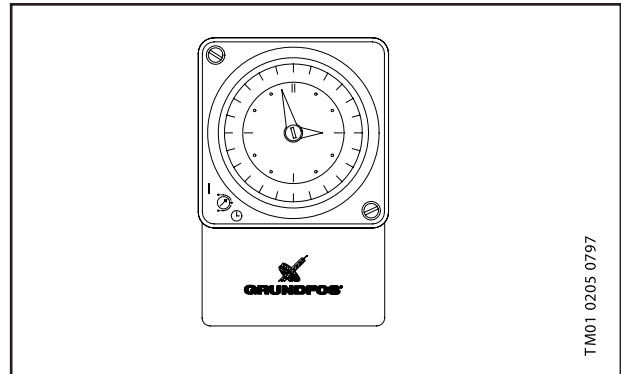
| Модель    | Реле времени   | № продукта<br>1 x 220 В |
|-----------|--|-------------------------|
| ST 200/TG | Со шкалой на 24 часа и аккумуляторной батареей резервного электропитания | 60 04 12 10             |
| ST 200/WG | С недельной шкалой и аккумуляторной батареей резервного электропитания   | 60 04 13 10             |

### SAT 200: Реле времени с функцией переключения скоростей вращения

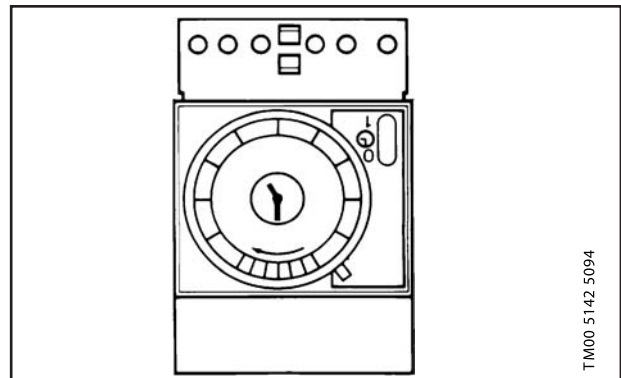
Указанное реле времени имеет те же функции, что и вышеназванное реле времени ST 200, однако оно дополнительно оснащено встроенным плавким предохранителем и имеет меньшую цену деления таймера.

С этим типом реле для переключения скоростей вращения необходимо использовать клеммную колодку (№ продукта 60 50 03), которая заказывается дополнительно.

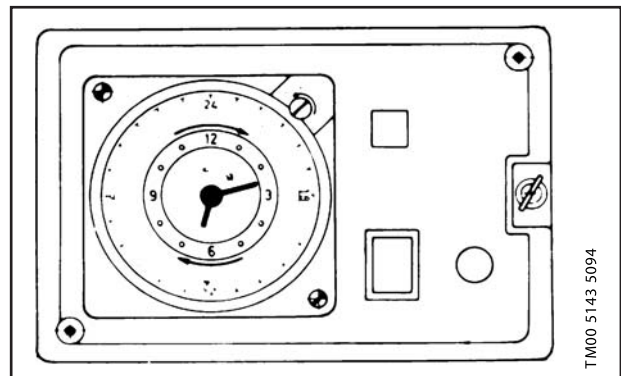
| Модель     | Реле времени   | № продукта<br>1 x 220 В |
|------------|--|-------------------------|
| SAT 200/TG | Со шкалой на 24 часа и аккумуляторной батареей резервного электропитания | 60 01 02 10             |
| SAT 200/WG | С недельной шкалой и аккумуляторной батареей резервного электропитания   | 60 01 03 10             |



TM01 0205 0797



TM00 5142 5094



TM00 5143 5094

## ET 2: Температурное реле

Температурное реле ET 2 может применяться вместе с реле времени ST 200, SAT 200 GES 200.

Реле ET 2 представляет собой термовыключатель, срабатывающий в зависимости от температуры наружного воздуха, от комнатной температуры, от температуры в подающей или в обратной линии тепловой сети.

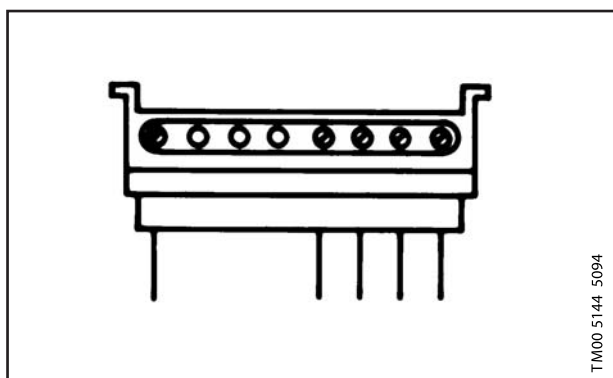
| Управляющий сигнал  | Модель | Тепловое реле   | N продукта |
|---|--------|---|------------|
| Температура наружного воздуха, комнатная, в подающей или в обратной линии тепловой сети | ET 2   | С датчиком комнатной и наружной температуры                                 | ID 43 83   |
|   |        | С датчиком, устанавливаемым в наружном трубопроводе                         | ID 43 84   |
|   |        | С датчиком, устанавливаемым во внутреннем трубопроводе и переходном фитинге | ID 43 85   |

Также поставляются устройства для включения/выключения насосов по перепаду давления.

## Клеммная колодка

Клеммная колодка используется для подключения внешних регуляторов (например, регулятора для внешнего переключения скоростей вращения. Переключение с меньшей скорости на большую возможно только либо со 2 на 3 скорость, либо с 1 на 3).

| Модель           | N продукта |
|------------------|------------|
| Клеммная колодка | 60 50 03   |

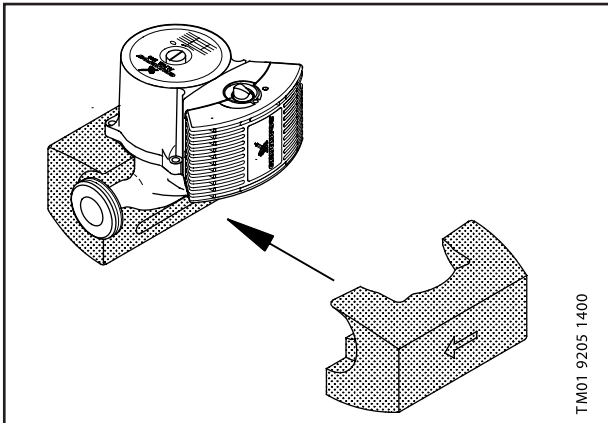




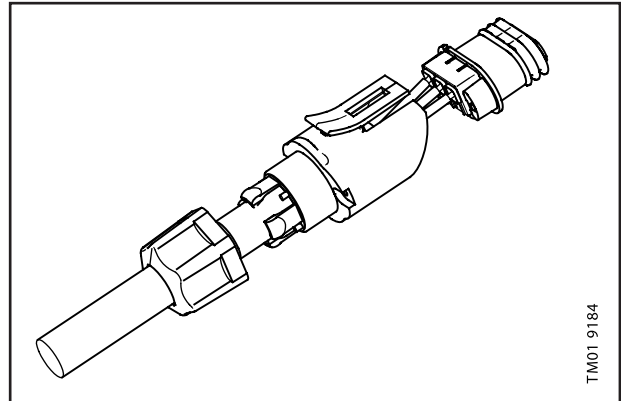
**Комплект термоизоляции**

Насосы модели Серия 100 могут оснащаться двумя изолирующими оболочками.

Изоляция выбирается в соответствии с типоразмером насоса. Комплект изоляции, который проектируется индивидуально для каждой модели насоса, закрывает весь его корпус. Две половины изолирующей оболочки легко устанавливаются и крепятся на корпусе насоса.



| Тип насоса                                     | Комплект изоляции |
|--|-------------------|
| ALPHA PRO / ALPHA + 25-40, 32-40, 25-60, 32-60 | 50 58 21          |
| ALPHA PRO / ALPHA + 25-40 A, 25-60 A           | 50 58 22          |
| UPS 25-20, 25-30, 25-40, 25-60                 | 50 58 21          |
| UPS 32-20, 32-30, 32-40, 32-60                 | 50 58 21          |
| UPS 25-80                                      | 52 52 42          |
| UPS 32-80                                      | 52 52 42          |
| UPS 25-20 A, 25-30 A, 25-40 A, 25-60 A         | 50 58 22          |
| UPS 40-50 F                                    | 52 52 43          |
| UPS 25-40 B                                    | 50 58 21          |
| UPS 25-60 B                                    | 50 58 21          |
| UP 25-80 B                                     | 52 52 42          |
| UPS 32-80 B                                    | 52 52 42          |
| UPS 40-50 FB                                   | 52 52 43          |

**Запасной штекер для насосов ALPHA +**

| Обозначение                                    | Номер продукта |
|--|----------------|
| Запасной штекер - GRUNDFOS ALPHA PRO / ALPHA + | 59 55 62       |



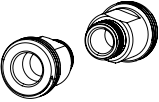
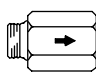




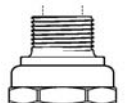

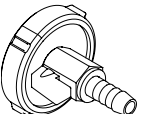
**Реле времени и термостат для насосов COMFORT**

В соответствии с приведенной ниже таблицей насос модели B, BT, BX и BXT можно модернизировать путем установки реле времени с 24-часовой шкалой.

| Тип насоса    | Комплектация                      |           |                               | Номер продукта                    |   |
|---------------|-----------------------------------|-----------|-------------------------------|-----------------------------------|---|
|               | Реле времени со шкалой на 24 часа | Термореле | Отсечным и обратным клапанами | Реле времени со шкалой на 24 часа | Реле времени со шкалой на 24 часа и термостат |
| UP 15-14 B    |                                   |           |                               | 96 43 38 91                       |   |
| UP 15-14 BU   | ●                                 |           |                               |                                   | 96 43 38 92                                   |
| UP 15-14 BT   |                                   | ●         |                               |                                   |   |
| UP 15-14 BUT  | ●                                 | ●         |                               | 96 43 38 91                       |   |
| UP 20-14 BX   |                                   |           | ●                             |                                   |   |
| UP 20-14 BXU  | ●                                 |           | ●                             |                                   |   |
| UP 20-14 BXT  |                                   | ●         | ●                             |                                   |   |
| UP 20-14 BXUT | ●                                 | ●         | ●                             |                                   | 96 43 38 92                                   |

### Фитинги для насосов

#### COMFORT

| Тип насоса             | Фитинг  | Наименование  | Трубное соединение                      | Материал | Номер продукта |
|------------------------|---|---|---|----------|----------------|
| UP 15- XX              |    | TM01 8539 0300<br>Комплект удлинителей<br>Длина каждого = 35 мм | Rp / G 1                                | MS       | 96 43 39 11    |
|                        |    | TM01 8540 0300<br>Комплект удлинителей<br>Длина каждого = 25 мм | Rp / G 1                                | MS       | 96 43 39 12    |
|                        |    | TM01 8541 0300<br>Комплект удлинителей<br>Длина каждого = 30 мм | Rp / G 1                                | MS       | 96 43 39 13    |
|                        |    | TM01 8647 0300<br>Обратный клапан                               |   | MS       | 96 43 39 04    |
|                        |   | TM01 8648 0300<br>Отсечной клапан                               |   | MS       | 96 43 39 05    |
| UP 20- XX              |  | TM01 8542 0300<br>Комплект удлинителей<br>Длина каждого = 40 мм | G 1 / G 1                               | MS       | 96 43 65 59    |
|                        |  | TM01 8643 0300<br>Комплект фитингов                             | G 1 x 15 мм внутрен./<br>R наружн.      | MS       | 96 43 39 07    |
|                        |  | TM01 8644 0300<br>Комплект фитингов                             | G 1 x Rp внутрен.                       | MS       | 96 43 39 08    |
|                        |  | TM01 8645 0300<br>Комплект фитингов                             | G 1 x Rp внутрен. / R<br>наружн.        | MS       | 96 43 39 09    |
|                        |  | TM01 8646 0300<br>Комплект фитингов                             | G x 22 мм внутрен.                      | MS       | 96 43 39 10    |
| UP 15- XX<br>UP 20- XX |  | TM01 8560 0300<br>Вентиляционный клапан<br>с фланцем            | Фланец<br>Соединительная гайка<br>Шланг |          | 96 43 39 06    |