



WATER PUMPS

# ОДНОИМПЕЛЛЕРНЫЙ ЦЕНТРОБЕЖНЫЙ НАСОС

## ПРИМЕНЕНИЕ

Одноступенчатый центробежный насос применяется для перекачивания малых, средних и больших объемов. Используется в гражданских и промышленных объектах водоснабжения. Может использоваться для подачи воды в автоматических системах с малыми и средними мембранными баками, для оросительных и поливочных систем в садоводстве и сельском хозяйстве, для увеличения давления во внутренних водопроводных системах.

## APPLICATIONS

*Électropompes centrifuges monorotors adaptées pour petits, moyens et grands débits. Utilisation dans des installations domestiques, agricoles et industrielles, pour la distribution automatique de l'eau à l'aide de petits réservoirs (autoclaves), pour arrosage par aspersion et irrigation par ruissellement dans les jardins et les cultures et pour augmenter, en dérivation, la pression du réseau d'eau public.*

### Рабочие характеристики

- Температура воды не более 60°C
- Температура окружающей среды не более 40°C
- Максимальная глубина всасывания 7 м
- Предназначен для длительной работы

### Двигатель

- 2-х полюсной электродвигатель (2850 об/мин)
- Класс изоляции F
- Класс защиты IP44

### Материалы

- Корпус насоса: чугун
- Суппорт двигателя (C-CM 35-45-53-400-550): чугун
- Суппорт двигателя (C-CM 22-27-32): алюминий
- Рабочее колесо (C-CM 22-27-32): полимер норил
- Рабочее колесо (C-CM 35-45-53-400-550): бронза
- Вал с ротором: нержавеющая сталь
- Механическое торцевое уплотнение: карбон/керамика
- Механическое торцевое уплотнение (C-CM 300-400-550): алюминий/графит

### LIMITES D'UTILISATION

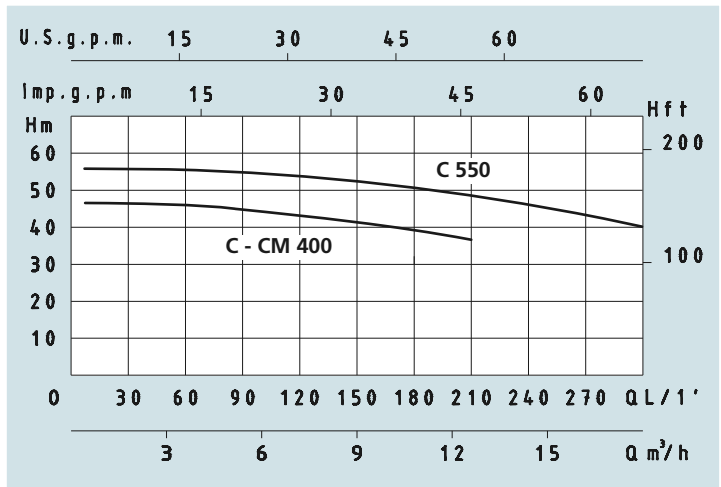
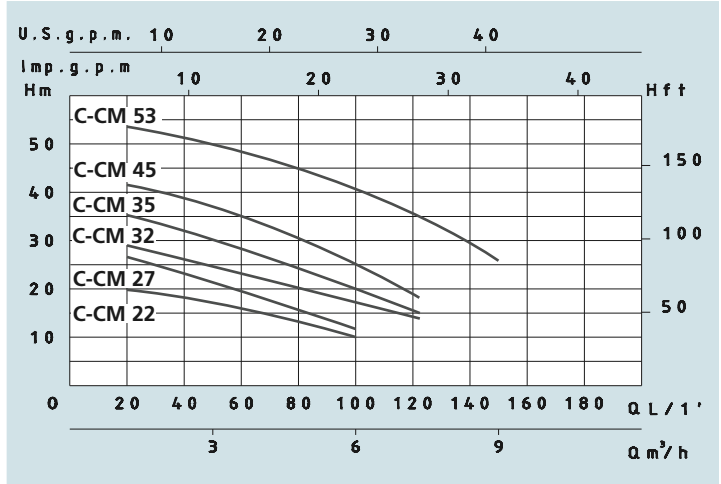
- Température liquide jusqu'à 60°C
- Température ambiante jusqu'à 40°C
- Hauteur d'aspiration manométrique jusqu'à 7 m
- Fonctionnement continu

### MOTEUR

- Moteur électrique à induction à 2 pôles (n = 2850 tr/min)
- Isolation Classe F
- Protection IP 44

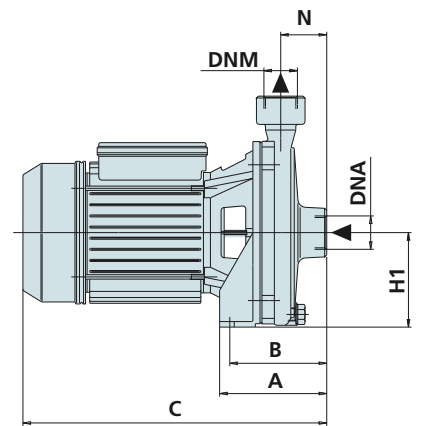
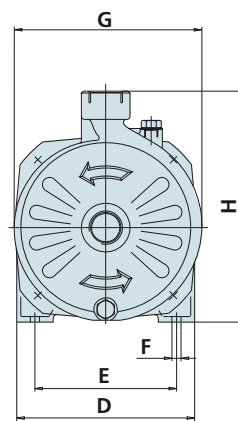
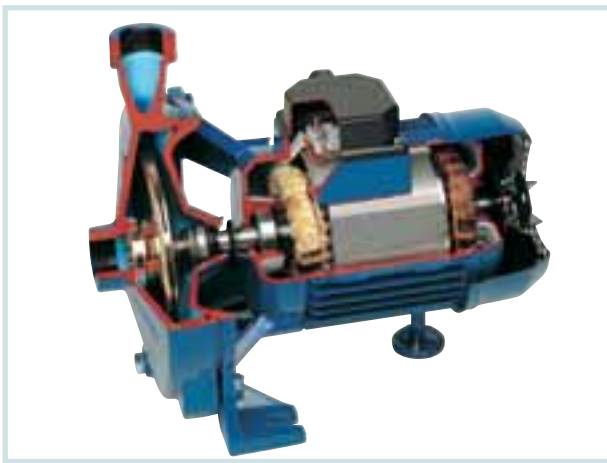
### MATÉRIAUX

- Corps pompe: Fonte
- Support moteur (C-CM35-45-53-400-550): Fonte
- Support moteur (C-CM22-27-32): Aluminium
- Rotor (C-CM22-27-32): Noryl
- Rotor (C-CM35-45-53-400-550): Laiton
- Arbre moteur: Acier Inox
- Garnitures mécaniques: Céramique/Carbone
- Garnitures mécaniques (C-CM 400-550): Céramique/Graphite



## Технические характеристики - DONNÉES TECHNIQUES

МОДЕЛЬ - TYPE		НОМИНАЛЬНАЯ МОЩНОСТЬ ДВИГАТЕЛЯ P2 P1			СИЛА ТОКА/AMPÉRAGE		Q = ПРОИЗВОДИТЕЛЬНОСТЬ - DÉBIT											
Однофазная Monophasé	Трёхфазная Triphasé	P2		P1	Однофазная Monophasé	Трёхфазная Triphasé	m³/h	0,6	1,2	2,7	3,6	5,4	6	7,5	9	12	18	
		HP	KW	KW														л/мин
230V-50Hz	230/400V-50Hz				1 x 230V	3 x 400V												
CM 22	C 22	0,5	0,37	0,65	2,8	1,2	H (m)	20	18	17	16	12	10					
CM 27	C 27	0,75	0,55	0,9	4	1,7		27	25	20	18	14	12					
CM 32	C 32	1	0,75	1,2	5,5	2,3		29	28	26	23	20	18	14				
CM 35	C 35	1,5	1,1	1,6	7,5	3,1		36	33	30	28	24	22	15				
CM 45	C 45	2	1,5	2	9,3	4,2		43	42	37	35	27	25	18				
CM 53	C 53	3	2,2	3,3	14,5	5,9		54	53	50	48	45	42	36	26			
CM 400	C 400	4	3	4,6	21	7,6		47	46	45	44	43,5	43	42	41	38		
	C 550	5,5	4	5,2		9,6		57	56	55,5	55	54,5	54	53	52	50	40	



Размеры и вес - DIMENSIONS ET POIDS

МОДЕЛЬ - TYPE		РАЗМЕРЫ, ММ - DIMENSIONS mm											Размеры, DIMENSIONS mm			Вес Poids	
Однофазная Monophasé	Трёхфазная Triphasé	A	B	C	D	E	F	G	H	H1	N	DNA	DNM	P	L	H	Kg
CM 22	C 22	100	90	260	162	126	9	164	205	83	47	1"	1"	180	300	250	8
CM 27	C 27	108	98	300	176	140	9	186	229	94	50	1"	1"	195	340	250	9,2
CM 32	C 32	108	98	300	176	140	9	186	229	94	50	1"	1"	195	340	250	11,8
CM 35	C 35	138	118	365	215	175	12	222	305	125	48	1"	1"	195	340	250	22,6
CM 45	C 45	138	118	365	215	175	12	222	305	125	48	1"	1"	240	390	360	23,2
CM 53	C 53	138	118	415	215	175	12	222	305	125	48	1"	1"	240	440	360	27
CM 400	C 400	120	108	425	240	190	12	250	323	133	58	2"	1 1/4"	270	440	360	40
	C 550	120	108	425	240	190	12	250	323	133	58	2"	1 1/4"	270	440	360	42