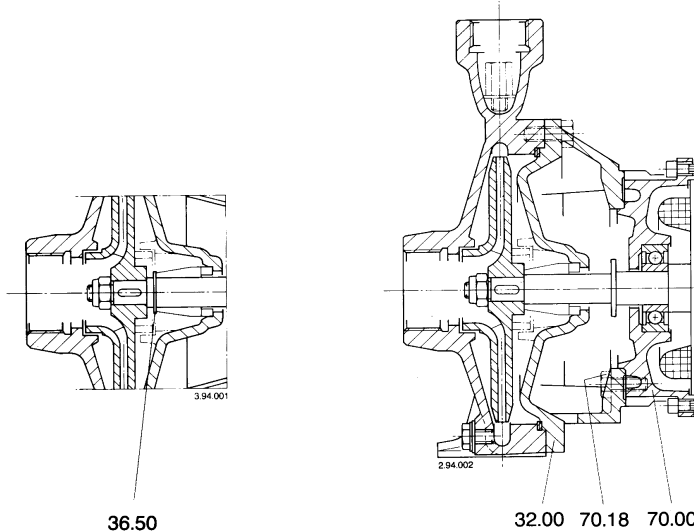
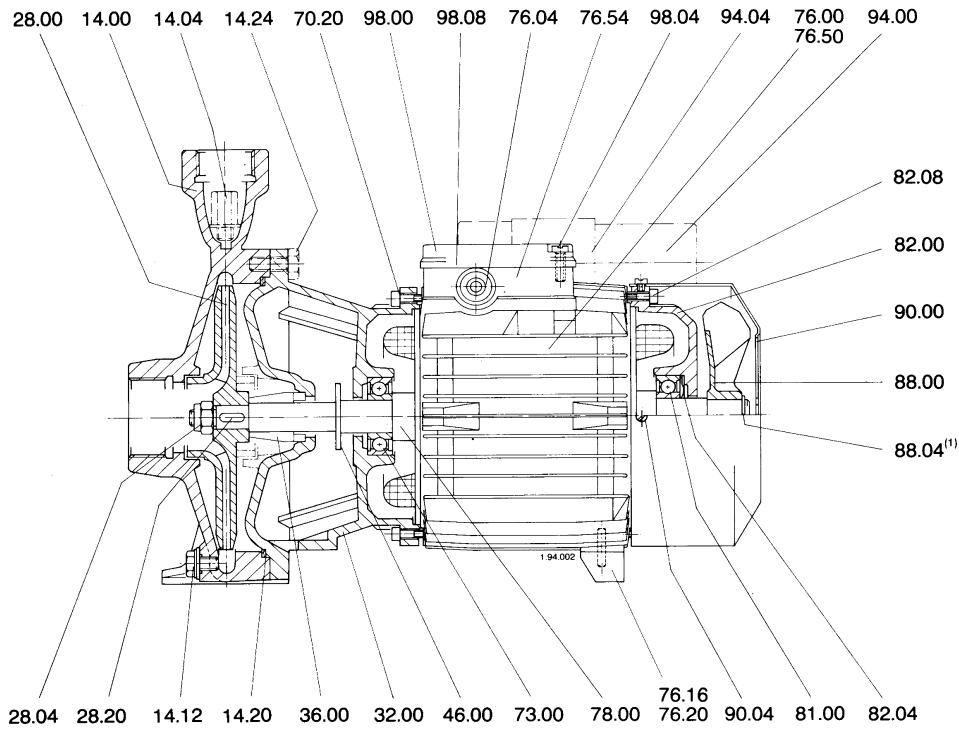


Sezione - Cross section - Schnittzeichnung - Section - Sección - Sektion

**NM-NM4**

NM 3..	NM 20/160..	NM4 25/160..	B-NM 17..	I-B-NM4 25/160..
NM 10..	NM 25/160..	NM4 25/200..	B-NM 20/160..	I-B-NM4 25/200..
NM 11..	NM 25/20..		B-NM 25/125..	
NM 12..			B-NM 25/160..	
NM 17..			I-B-NM 25/200..	



NM 10..  
NM 11..  
NM 12/DE  
NM 17/FE-GE-HE  
NM 25/20BE

B-NM 20/160..  
B-NM 25/160..  
I-B-NM 25/200..  
I-B-NM4 25/200..

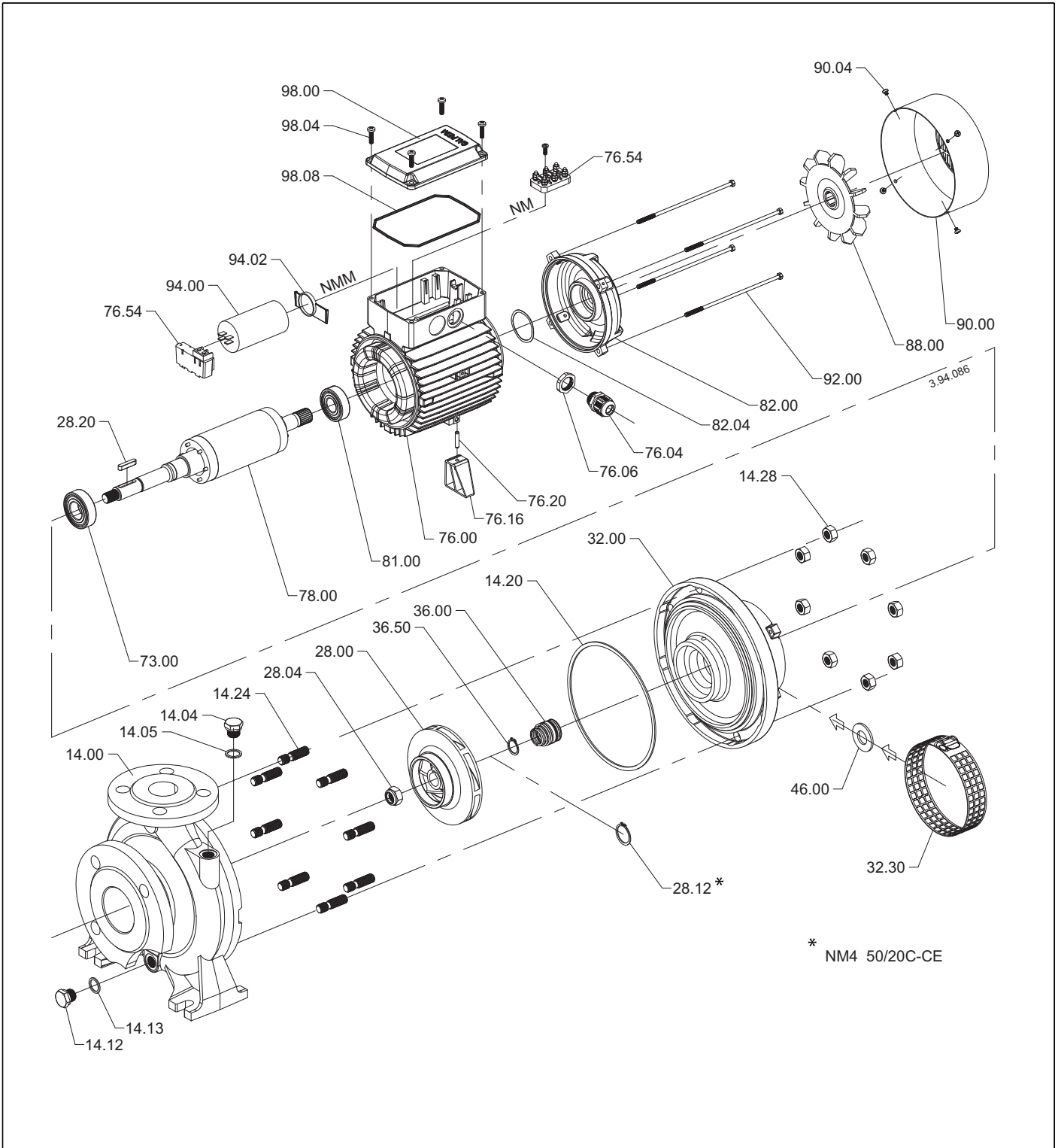
(1) Solo nei tipi  
Only for types  
Nur für Baugrößen  
Seulement pour les types  
Solo en los tipos  
Endast type

NM 12/AE-CE  
NM 17/DE  
NM 25/20SE-AE  
I-B-NM 25/200SE-AE

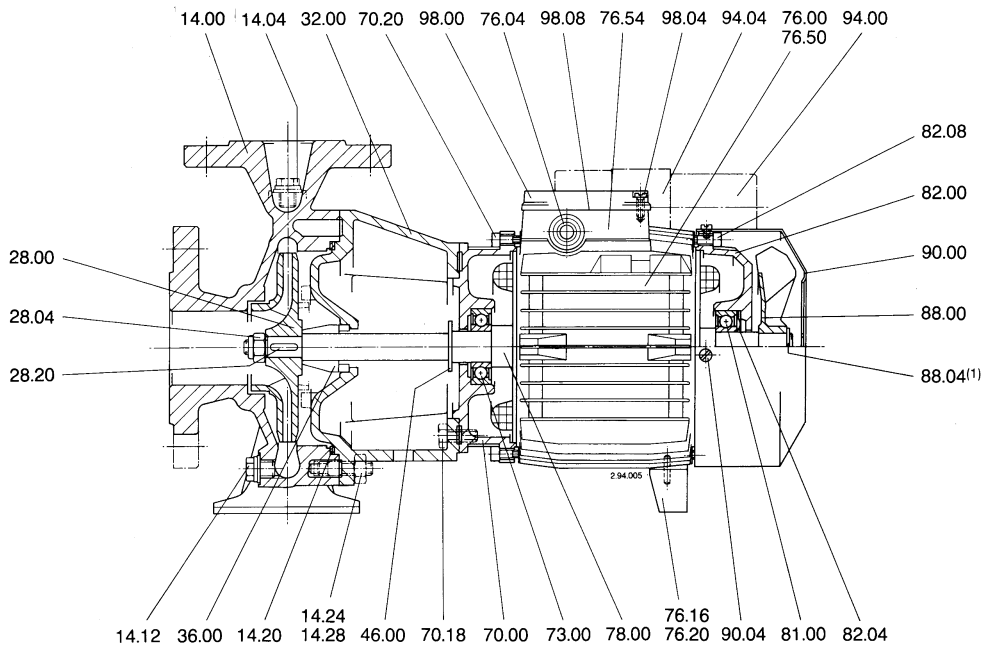
NM 32/12S-A-D-F  
 NM 32/16A-C  
 NM 32/20D  
 NM 40/12A-C-F  
 NM 40/16C  
 NM 50/12F

NM4 32/16A-B  
 NM4 32/20A-B  
 NM4 40/16A-B-C  
 NM4 40/20A-B  
 NM4 50/16A-B  
 NM4 50/20C

NM4 65/16B-C  
 NM4 80/16C



B-NM 32/125S-A-D-F-SE-AE-DE-FE	B-NM 50/160A-B-AE-BE	B-NM4 32/160A-B-AE-BE	I-NM 32/200A-C-D-AE-CE-DE
B-NM 32/160A-B-AE-BE	B-NM 65/125A-C-AE-CE	B-NM4 32/200A-B-AE-BE	
B-NM 32/200A-C-D-AE-CE-DE	B-NM 65/160C-D-E-CE-DE-EE	B-NM4 40/160A-B-C-AE-BE-CE	I-NM4 32/200A-B-AE-BE
B-NM 40/125A-C-F-AE-CE-FE	B-NM 80/160DE-EE	B-NM4 40/200A-B-AE-BE	
B-NM 40/160A-B-C-AE-BE-CE		B-NM4 50/160A-B-AE-BE	
B-NM 40/200A-B-C-AE-BE-CE		B-NM4 65/160A-B-C-AE-BE-CE	
B-NM 50/125A-D-F-AE-DE-FE			



<sup>(1)</sup> Non presente nei tipi  
 Not existing for the types  
 Entfällt bei den Typen  
 Pas présent pour les types  
 No presente en los tipos  
 Ej för typ

- B-NM 32/125S-A-D-F-SE-AE-DE-FE
- B-NM 32/160A-B-AE-BE
- B-NM 32/200D-DE
- B-NM 40/125A-C-F-AE-CE-FE
- B-NM 40/160C-CE
- B-NM 50/125F-FE
- B-NM4 32/160A-B-AE-BE
- B-NM4 32/200A-B-AE-BE
- B-NM4 40/160A-B-C-AE-BE-CE
- B-NM4 40/200A-B-AE-BE
- B-NM4 50/160A-B-AE-BE
- I-NM 32/200D-DE
- I-NM4 32/200A-B-AE-BE

Sezione - Cross section - Schnittzeichnung - Section - Sección - Sektion

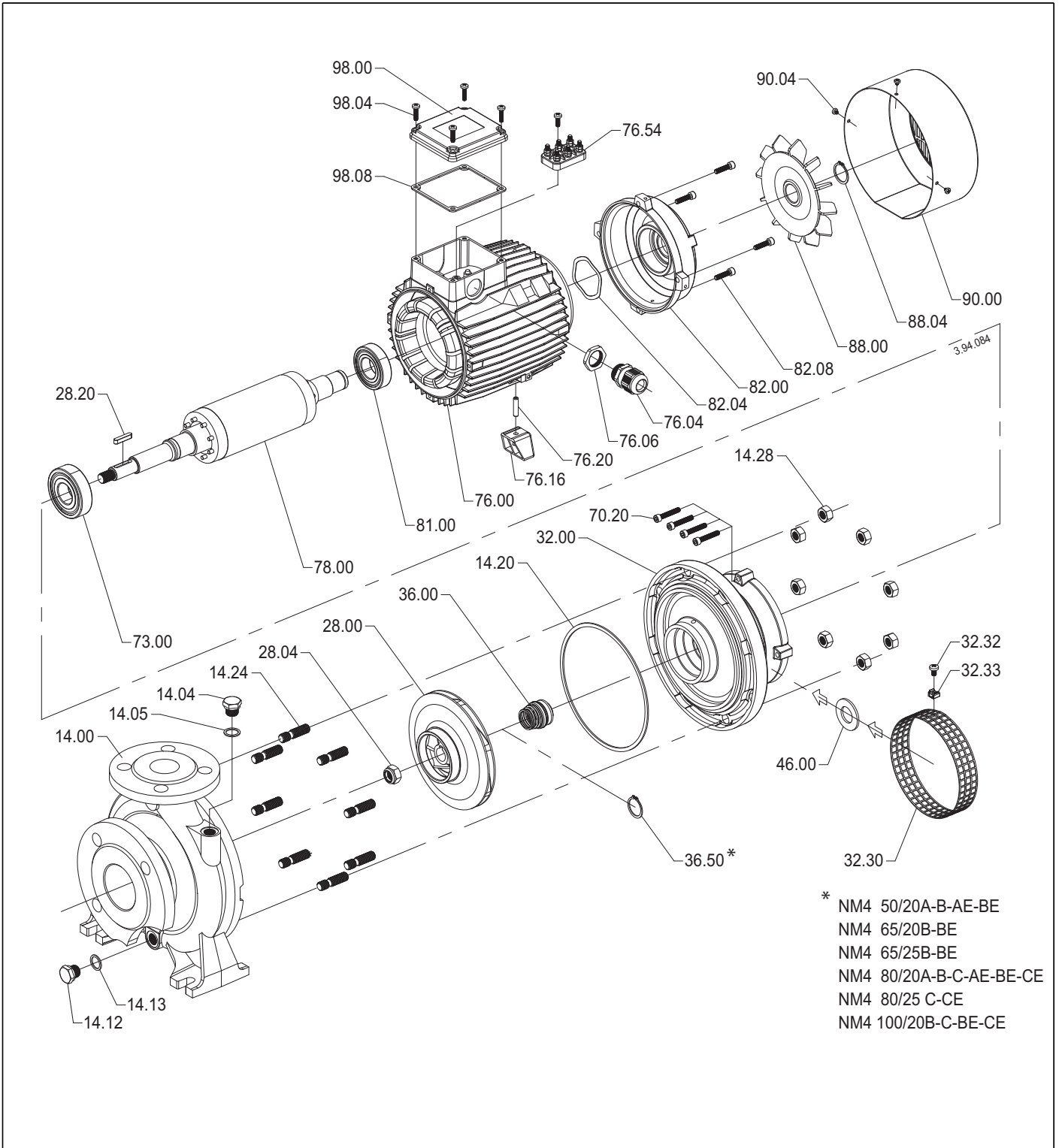
**NM-NM4**

NM 32/20A-C  
 NM 40/16A-B  
 NM 40/20A-AR-B-C  
 NM 40/25A-B-C  
 NM 50/12S-A-D  
 NM 50/16A-B  
 NM 50/20S-A-B

NM 50/25S-A-B-C  
 NM 65/12A-C-E  
 NM 65/16A-B-C-D-E  
 NM 65/20B-C  
 NM 65/200AE  
 NM 80/16A-B-C-D-E

NM4 40/25A-B-C  
 NM4 50/20A-B  
 NM4 50/25S-A-B-C  
 NM4 65/16A  
 NM4 65/20A-B  
 NM4 65/25A-B  
 NM4 65/31A-B-C

NM4 80/16A-B  
 NM4 80/20A-B-C  
 NM4 80/25A-B-C  
 NM4 80/31C  
 NM4 100/20A-B-C  
 NM4 100/25A-B  
 NM4 125/25C-D-E

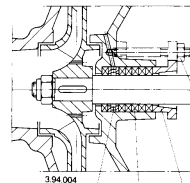
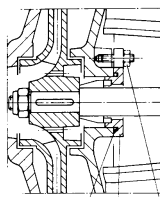
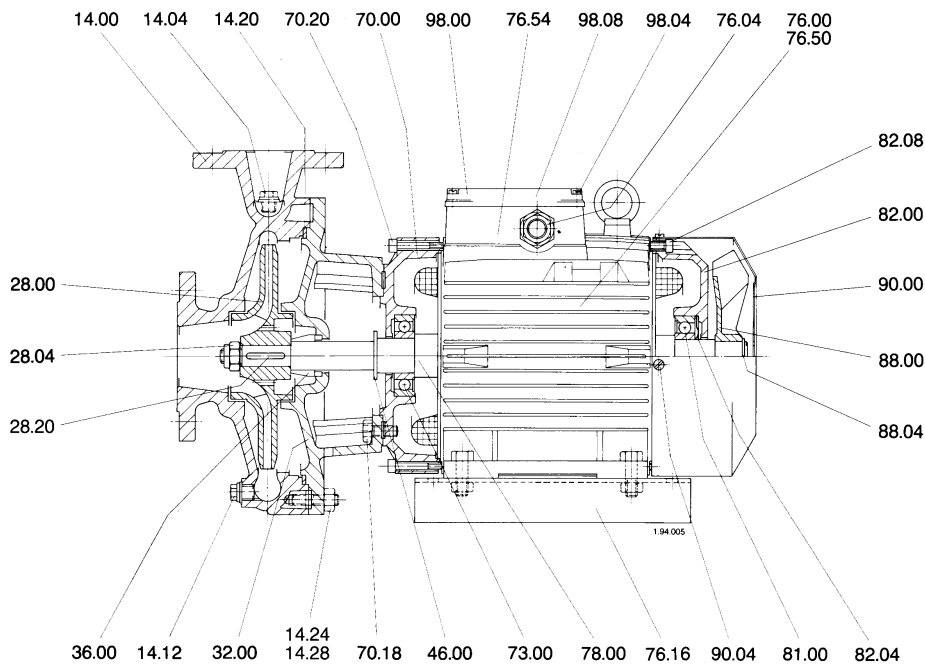


\* NM4 50/20A-B-AE-BE  
 NM4 65/20B-BE  
 NM4 65/25B-BE  
 NM4 80/20A-B-C-AE-BE-CE  
 NM4 80/25 C-CE  
 NM4 100/20B-C-BE-CE

Sezione - Cross section - Schnittzeichnung - Section - Sección - Sektion

**NM-NM4**

NM 50M/C-D-E-CE-DE-EE	NM 40/250A-B-C-AE-BE-CE	B-NM 4025/A-B-C-AE-BE-CE	B-NM4 4025/A-B-C-AE-BE-CE	I-NM 4025/A-B-C-AE-BE-CE
NM 100/200E-EE	NM 50/200A-AE	B-NM 50/200A-B-AE-BE	B-NM4 5025/A-B-C-AE-BE-CE	I-NM 5025/A-B-C-AE-BE-CE
	NM 50/250A-B-C-AE-BE-CE	B-NM 5025/A-B-C-AE-BE-CE		I-NM 5025/65C-D-E-CE-DE-EE
	NM 50T/C-D-E-CE-DE-EE	B-NM 5025/65C-D-E-CE-DE-EE		
	NM 65/160A-B-AE-BE	B-NM 65/160A-B-AE-BE		I-NM4 4025/A-B-C-AE-BE-CE
	NM 65/200B-C-BE-CE	B-NM 65/200B-C-BE-CE		I-NM4 5025/A-B-C-AE-BE-CE
	NM 80/160A-B-C-AE-BE-CE	B-NM 80/160A-B-C-AE-BE-CE		
	NM 100/200E-EE			



Versione tenuta a treccia  
 Stuffing box construction  
 Ausführung mit Packungsstoppbuchse  
 Construction avec presse-toupe  
 Versión con prensa-estopas  
 Packbox utförande

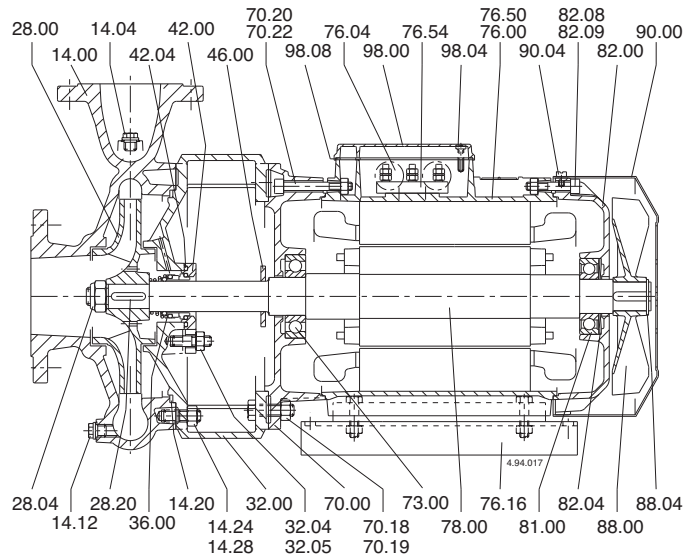
42.04 42.00 32.04 32.05

44.04 38.00 44.00 32.04 32.05

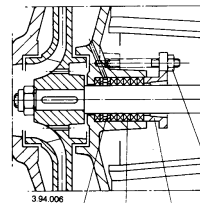
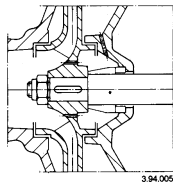
NM 50M/C-D-E-CE-DE-EE  
 NM 100/200E-EE

NM 40/250A-B-C-AE-BE-CE  
 NM 50/200A-AE  
 NM 50/250A-B-C-AE-BE-CE  
 NM 50T/C-D-E-CE-DE-EE  
 NM 65/160A-B-AE-BE  
 NM 65/200B-C-BE-CE  
 NM 80/160A-B-C-AE-BE-CE  
 NM 100/200E-EE

NM 65/200AE	NM4 80/315AE-BE	B-NM 65/200AE
NM 65/250CE	NM4 100/315BE-CE	B-NM 65/250CE
NM 80/200BE	NM4 125/250AE-BE	
NM 80/250EE		
NM 100/200DE		



Versione tenuta a treccia  
 Stuffing box construction  
 Ausführung mit Packungsstoptbuchse  
 Construction avec presse-toupe  
 Versión con prensa-estopas  
 Packbox utförande



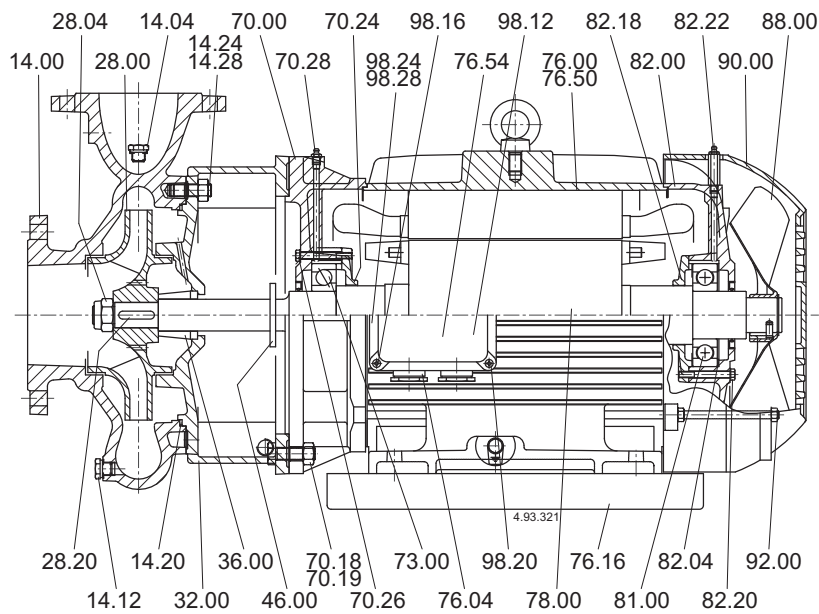
44.04 38.00 44.00 32.04  
 32.05

NM4 80/315AE-BE  
 NM4 100/315BE-CE  
 B-NM 65/200AE  
 B-NM 65/250CE

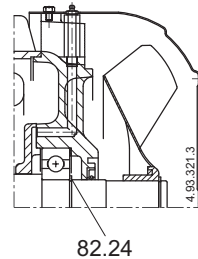
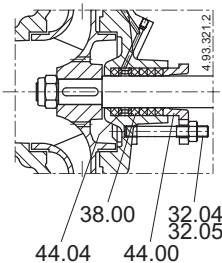
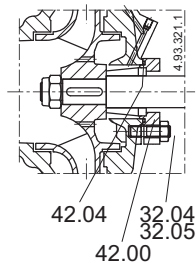
NM 65/200AE  
 NM 65/250CE  
 NM 80/200BE  
 NM 80/250EE  
 NM 100/200DE

Sezione - Cross section - Schnittzeichnung - Section - Sección - Sektion

NM 65/250AE-BE	NM4 80/400AE-BE-CE	B-NM 65/250AE-BE
NM 80/200AE	NM4 100/315AE	
NM 80/250AE-BE-CE-DE	NM4 100/400AE-BE-CE	
NM 100/200AE-BE-CE	NM4 125/315AE-BE-CE	
NM 100/250AE-BE	NM4 125/400AE-BE-CE	
	NM4 150/315AE-BE-CE-DE	
	NM4 150/400AE-BE-CE	



Versione tenuta a treccia  
 Stuffing box construction  
 Ausführung mit Packungsstoppbuchse  
 Constructions avec presse-toupe  
 Versión con prensa-estopas  
 Packbox utförade



NM 65/250AE-BE  
 NM 80/200AE  
 NM 80/250AE-BE-CE-DE  
 NM 100/200AE-BE-CE  
 NM 100/250AE-BE

NM 65/250AE-BE  
 NM 80/200AE  
 NM 80/250AE-BE-CE-DE  
 NM 100/200AE-BE-CE  
 NM 100/250AE-BE

NM 100/200AE  
 NM4 150/400AE



Sezione - Cross section - Schnittzeichnung - Section - Sección - Sektion

## NMS-NMS4

NMS 65/250A	NMS4 80/400A-B-C	B-NMS 65/250A	B-NMS4 80/315A-B	B-NMS4 150/315A-B
NMS 80/250A-B-C	NMS4 100/315A	B-NMS 80/200A-B	B-NMS4 80/400A-B-C	B-NMS4 150/315C-D
NMS 100/200A-B	NMS4 100/400A-B-C	B-NMS 80/250D-E	B-NMS4 100/315A-B-C	B-NMS4 150/400A-B-C
NMS 100/250A-B	NMS4 125/315A-B-C	B-NMS 80/250A-B-C	B-NMS4 100/400A-B-C	
	NMS4 125/400A-B-C	B-NMS 100/200A-B-C	B-NMS4 125/250A-B	
	NMS4 150/315A-B-C-D	B-NMS 100/200D-E	B-NMS4 125/315A-B-C	
	NMS4 150/400A-B-C	B-NMS 100/250A-B	B-NMS4 125/400A-B-C	

