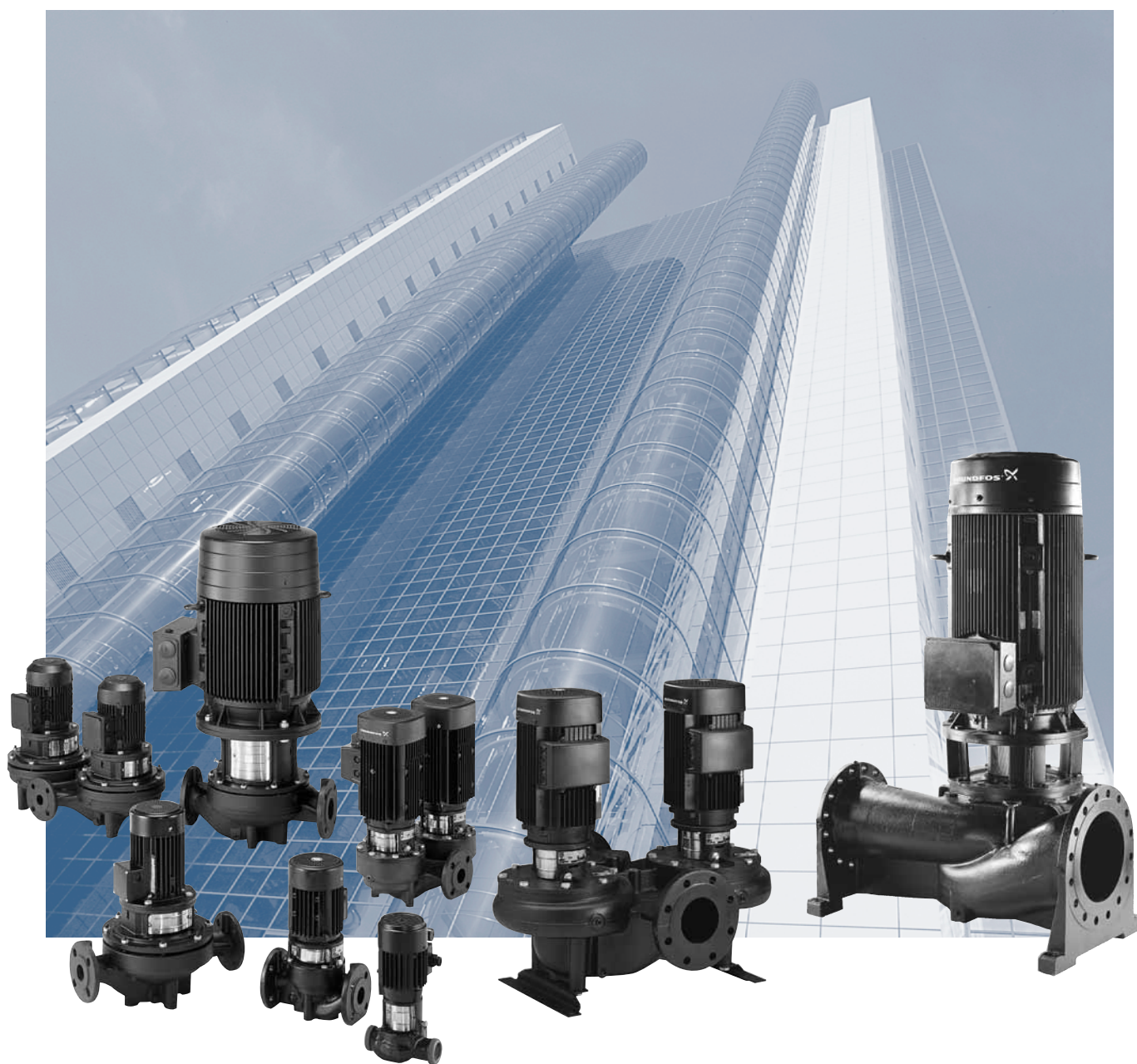


GRUNDFOS  
НАСОСЫ С ПАТРУБКАМИ В ЛИНИЮ «ИН-ЛАЙН»

TP, TPD



# Содержание

	Страница		Страница
<b>Общие сведения</b>		<b>Технические данные</b>	
Введение .....	3	Расположение данных на схеме .....	32
Расшифровка типового обозначения .....	4	Условия снятия характеристик .....	33
Поля характеристик, TP(D) 2900 мин <sup>-1</sup> .....	5	TP 25–XX/2 R .....	34
Поля характеристик, TP(D) 1450 мин <sup>-1</sup> .....	6	TP 32–XX/2 .....	36
Поля характеристик, TP(D) 970 мин <sup>-1</sup> .....	7	TP(D) 40–XX/2 .....	42
Ряд насосов TP(D) 2900 мин <sup>-1</sup> .....	8	TP(D) 50–XX/2 .....	50
Ряд насосов TP(D) 1450 мин <sup>-1</sup> .....	10	TP(D) 65–XX/2 .....	54
Ряд насосов TP(D) 970 мин <sup>-1</sup> .....	12	TP(D) 80–XX/2 .....	58
Ограничения по давлению .....	13	TP(D) 100–XX/2 .....	62
Электродвигатели .....	16	TP(D) 32–XXX/4 .....	66
Требования к перекачиваемой жидкости .....	18	TP(D) 40–XXX/4 .....	70
Температура перекачиваемой жидкости .....	18	TP(D) 50–XXX/4 .....	74
Температура окружающей среды .....	18	TP(D) 65–XXX/4 .....	78
Список перекачиваемых жидкостей .....	19	TP(D) 80–XXX/4 .....	80
TP серии 100 и TP серии 200 .....	21	TP(D) 100–XXX/4 .....	86
TP серии 300 .....	23	TP(D) 125–XXX/4 .....	90
TP серии 400, PN 10 .....	25	TP(D) 150–XXX/4 .....	94
Области применения .....	26	TP 200–XXX/4 .....	98
		TP 250–XXX/4 .....	100
<b>Монтаж и установка</b>		TP(D) 125–XXX/6 .....	102
Размеры фланцев .....	27	TP(D) 150–XXX/6 .....	106
Требования к свободному пространству .....	27		
Допускаемые силы, действующие на фланцы .....	28	<b>Принадлежности</b>	
Фундамент и виброизоляция .....	29	Принадлежности .....	110
Дополнительная защита .....	30	Плиты–основания .....	111
Положение клеммной коробки .....	30		
Подключение электрооборудования .....	30		
Монтажные схемы .....	31		



## Введение

В этом каталоге представлены как одинарные насосы TP, так и сдвоенные модели TPD.

Все насосы являются одноступенчатыми центробежными, с соосными патрубками («ин-лайн»), электродвигателем и торцевым уплотнением вала.

Конструкция этих насосов с «сухим» ротором делает их менее чувствительными к включениям в перекачиваемой среде по сравнению с подобными насосами с «мокрым» ротором.

Насосы сконструированы так, чтобы их можно было снять с трубопровода без разборки элементов системы. Следовательно, даже для самых больших насосов сервисные работы могут быть проведены одним человеком.

Большинство типоразмеров насосов могут поставляться как в одинарном, так и в сдвоенном исполнении со стандартными двигателями либо с двигателями со встроенными частотными преобразователями (модели TPE и TPED) Максимальная мощность двигателей со встроенным частотным преобразователем 22 кВт.

По конструкции насосы TP делятся на четыре группы:

### TP серии 100 с трубной резьбой и фланцами

С трубной резьбой Rp 1" (DN 25), Rp 1 1/2" (DN 32), фланцами DN 40 и мощностью двигателя от 0,12 до 0,25 кВт. Подробнее см. стр. 18.

### TP серии 200 с фланцевым присоединением

С размерами фланцев от DN 32 до DN 100 и мощностью двигателя от 0,12 до 2,2 кВт. Подробнее см. стр. 18.

### TP серии 300 с фланцевым присоединением

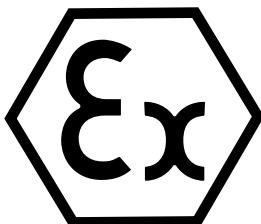
С размерами фланцев от DN 32 до DN 200 и мощностью двигателя от 0,25 до 75 кВт. Подробнее см. стр. 20.

### TP серии 400, PN 10 с фланцевым присоединением

С размерами фланцев от DN 100 до DN 250 и мощностью двигателя от 45 до 75 кВт. Подробнее см. стр. 22.

### Насосы TP, во взрывозащищенном исполнении

Взрывозащищенное исполнение насосов TP, выполненное по АТЕХ, соответствует Директиве 94/9/ЕС (Взрывоопасные помещения и пространства: Группа II; Условия возникновения взрывоопасной смеси: Категория 3). Насосы TP во взрывозащищенном исполнении допускается использовать во взрывоопасных зонах класса 2 по ГОСТ.Р 51330.9–99 для перекачивания пожаровзрывобезопасных жидкостей.



## Электродвигатели EFF1

Насосы TP(D) мощностью 1,1 кВт и более поставляются с электродвигателями 1-го класса энергоэффективности (EFF1).



1-й класс энергоэффективности соответствует максимальному КПД по классификации CEMEP (Европейский Комитет Производителей Электрических Машин и Силовой Аппаратуры).

### Насосы с частотно-регулируемым двигателем – TPE(D)

Большая часть насосов типорядом TP, TPD поставляется также с частотно-регулируемыми электродвигателями. Эти двигатели имеют встроенный частотный преобразователь и ПИ-регулятор.

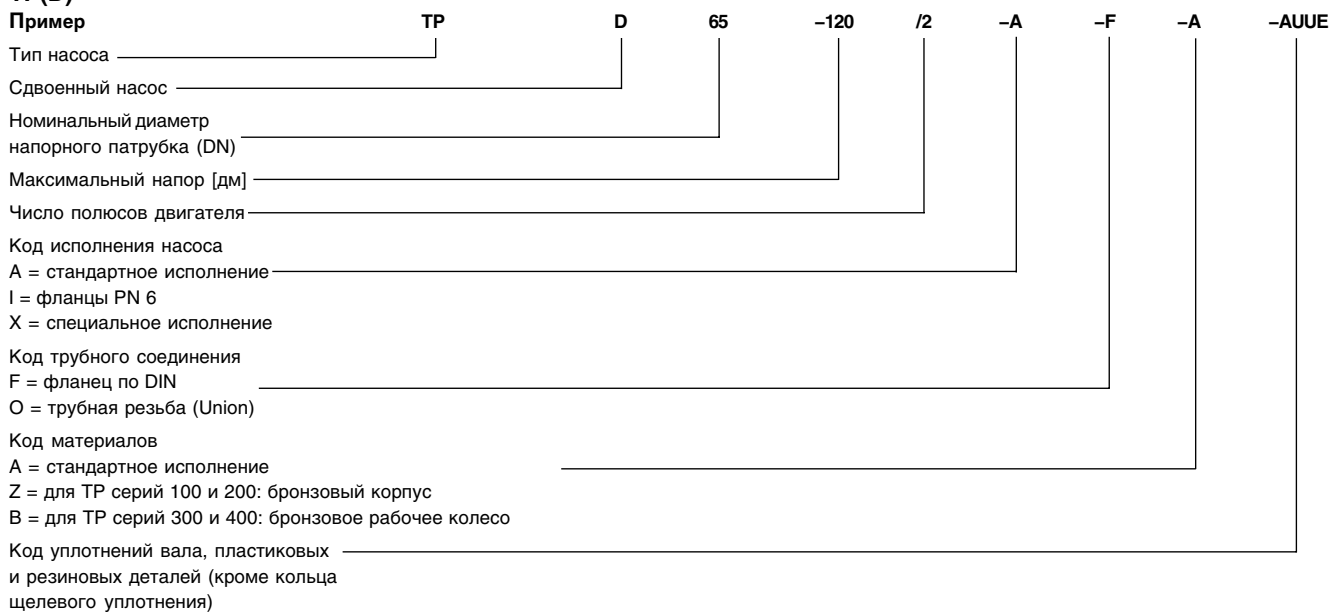
Частотное регулирование непрерывно изменяет частоту вращения вала, что позволяет насосу работать в любой точке внутри поля, ограниченного кривыми минимума и максимума.

Изменение производительности насоса с помощью частотного регулирования частоты вращения дает очевидные преимущества:

- Энергосбережение
- Низкие эксплуатационные затраты
- Высокий уровень комфорта
- Защита окружающей среды.

## Расшифровка типового обозначения

### TP(D)



### Код торцевого уплотнения вала

#### Тип уплотнения вала (1-й символ)

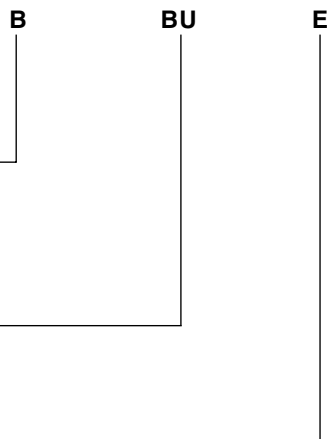
- Тип B = уплотнение с резиновым сильфоном
- Тип G = уплотнение с резиновым сильфоном с уменьшенной площадью уплотнительных поверхностей
- Тип R = фиксированная на валу вращающаяся часть с кольцевым уплотнением круглого сечения с уменьшенной площадью уплотнительных поверхностей

#### Код материала уплотнительных колец (2-й и 3-й символы)

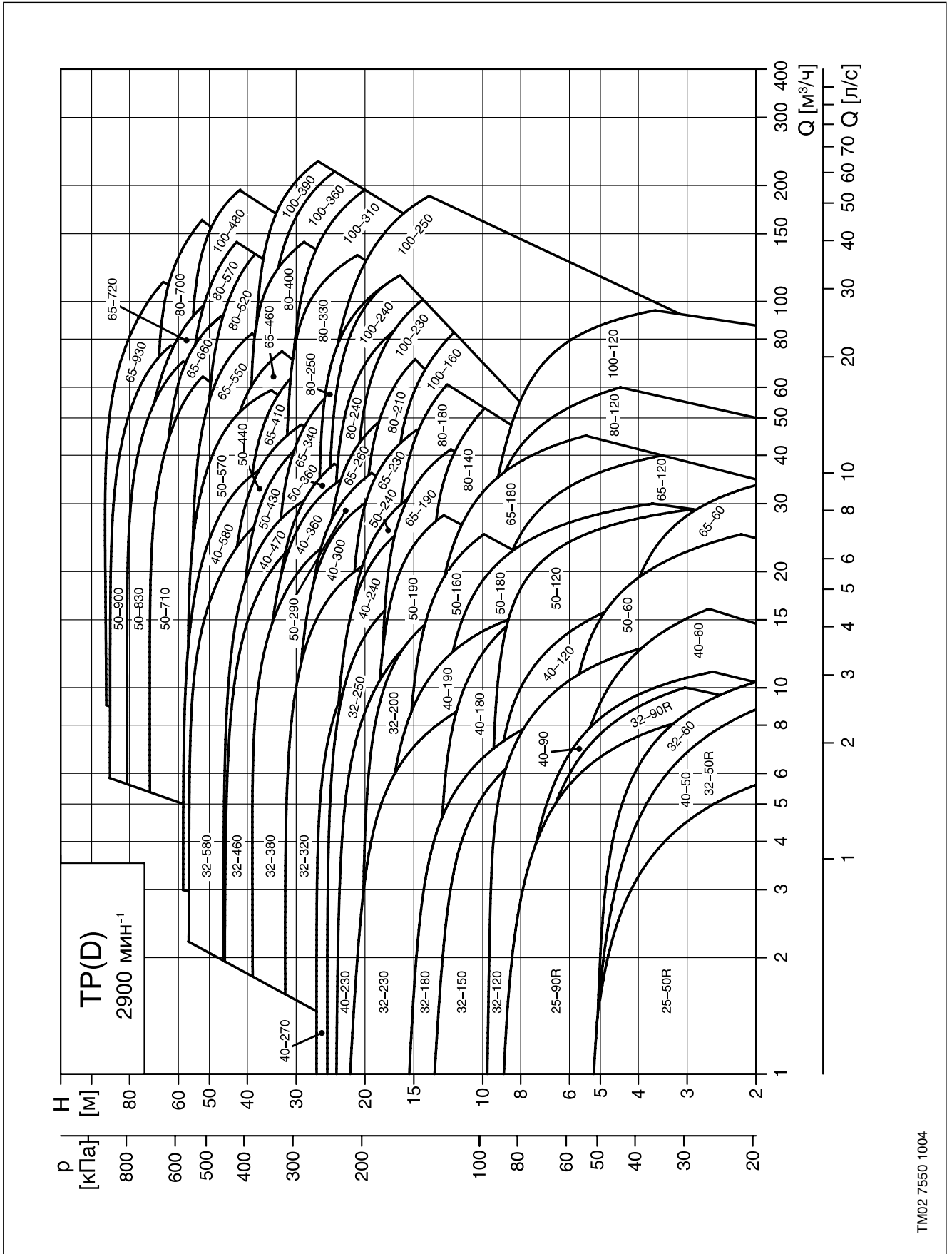
- A = Графит с диффузионным насыщением металлом
- B = Графит с пропиткой синтетической смолой
- Q = Карбид кремния
- U = Карбид вольфрама

#### Код материала вспомогательного уплотнения

- E = EPDM-резина
- P = NBR-резина
- V = Витон (FKM)

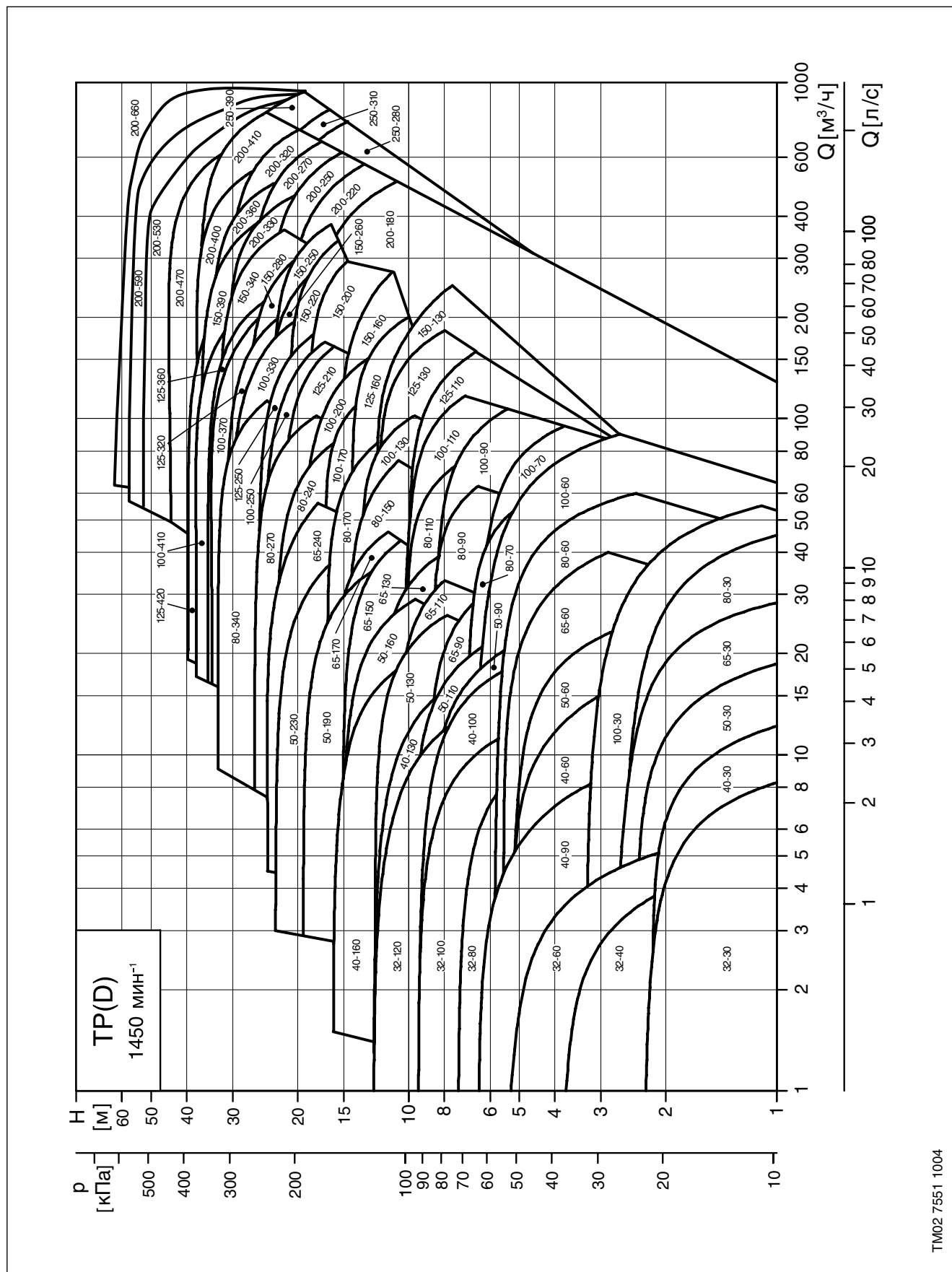


Поля характеристик

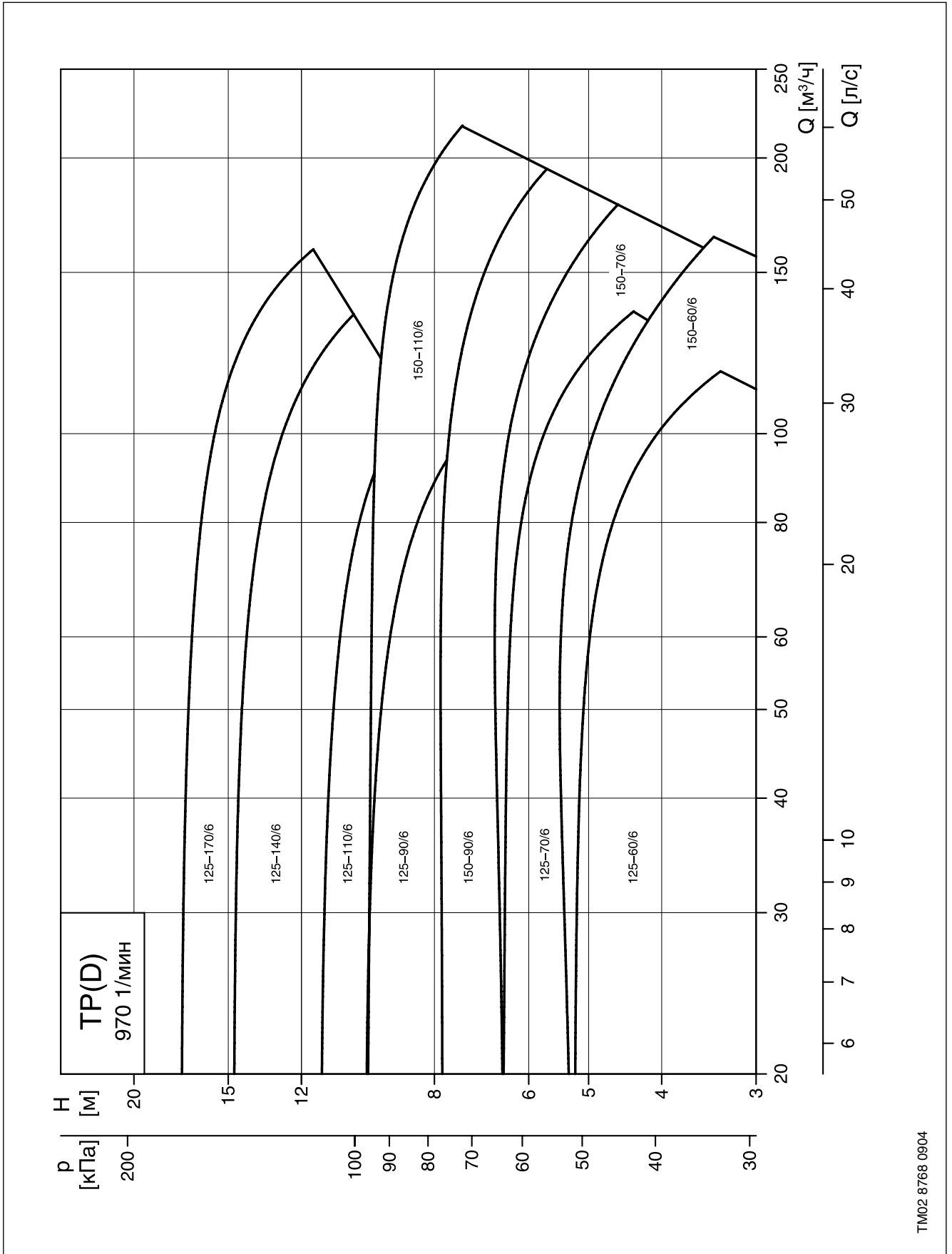


TM02 7550 1004

## Поля характеристик



Поля характеристик





## Ряд насосов TP(D), 2900 мин<sup>-1</sup>

Марка насоса	Частотно-регулирующий двигатель (E-насос)	TP серии 100	TP серии 200	TP серии 300	TP серии 400	Торцевые уплотнения						Доп. давление			Материалы					Стандартный двигатель		Частотно-регулируемый двигатель	
						BUBE	AUUE	RUUE <sup>1)</sup>	BAQE	BQQE	GQQE	PN 6	PN 10	PN 16	Корпус насоса		Раб. колесо			Напряжение [В]		Напряжение [В]	
															Серый чугун EN-GJL-250	Бронза <sup>2)</sup>	Нерж. сталь	Серый чугун	Бронза	1 x 220-240 В	3 x 380-415 В	1 x 220-240 В	3 x 380-415 В
						P <sub>2</sub> [кВт]	P <sub>2</sub> [кВт]	P <sub>2</sub> [кВт]	P <sub>2</sub> [кВт]														
TP 25-50/2 R	●	●				●						●						0.12	0.12	0.37			
TP 25-90/2 R	●	●				●						●						0.25	0.25	0.37			
TP 32-50 /2 R	●	●				●						●						0.12	0.12	0.37			
TP 32-90/2 R	●	●				●						●						0.25	0.25	0.37			
TP(D) 32-60/2	●		●			●	●	●			●	●	●					0.25	0.18	0.37			
TP(D) 32-120/2	●		●			●	●	●			●	●	●					0.25	0.37	0.37			
TP(D) 32-150/2	●		●			●	●	●			●	●	●					0.37	0.37	0.37			
TP(D) 32-180/2	●		●			●	●	●			●	●	●					0.55	0.55	0.55			
TP(D) 32-230/2	●		●			●	●	●			●	●	●					0.75	0.75	0.75			
TP(D) 32-200/2	●			●						●	●					●	●		1.1		1.1		
TP(D) 32-250/2	●			●						●	●					●	●		1.5			1.5	
TP(D) 32-320/2	●			●						●	●					●	●		2.2			2.2	
TP(D) 32-380/2	●			●						●	●					●	●		3.0			3.0	
TP(D) 32-460/2	●			●						●	●					●	●		4.0			4.0	
TP(D) 32-580/2	●			●						●	●					●	●		5.5			5.5	
TP 40-50/2	●	●				●					●	●	●					0.12	0.12	0.37			
TP(D) 40-60/2	●		●			●	●	●			●	●	●					0.25	0.25	0.37			
TP 40-90/2	●	●				●					●	●	●					0.25	0.25	0.37			
TP(D) 40-120/2	●		●			●	●	●			●	●	●					0.37	0.37	0.37			
TP 40-180/2	●		●			●	●	●			●	●	●					0.55	0.55	0.75			
TP(D) 40-190/2	●		●			●	●	●			●	●	●					0.75	0.75	0.75			
TP(D) 40-230/2	●		●			●	●	●			●	●	●					1.1	1.1	1.1			
TP(D) 40-270/2	●		●			●	●	●			●	●	●					1.5	1.5		1.5		
TP(D) 40-240/2	●			●						●	●					●	●		2.2			2.2	
TP(D) 40-300/2	●			●						●	●					●	●		3.0			3.0	
TP(D) 40-360/2	●			●						●	●					●	●		4.0			4.0	
TP(D) 40-470/2	●			●						●	●					●	●		5.5			5.5	
TP(D) 40-580/2	●			●						●	●					●	●		7.5			7.5	
TP(D) 50-60/2	●		●			●	●	●			●	●	●					0.25	0.37	0.37			
TP(D) 50-120/2	●		●			●	●	●			●	●	●					0.55	0.75	0.75			
TP(D) 50-180/2	●		●			●	●	●			●	●	●					0.75	0.75	0.75			
TP(D) 50-160/2	●			●						●	●					●	●		1.1		1.1		
TP(D) 50-190/2	●			●						●	●					●	●		1.5			1.5	
TP(D) 50-240/2	●			●						●	●					●	●		2.2			2.2	
TP(D) 50-290/2	●			●						●	●					●	●		3.0			3.0	
TP(D) 50-360/2	●			●						●	●					●	●		4.0			4.0	
TP(D) 50-430/2	●			●						●	●					●	●		5.5			5.5	
TP(D) 50-440/2	●			●						●	●					●	●		7.5			7.5	
TP(D) 50-570/2	●			●						●	●					●	●		11.0			11.0	
TP(D) 50-710/2	●			●						●	●					●	●		15.0			15.0	
TP(D) 50-830/2	●			●						●	●					●	●		18.5			18.5	
TP(D) 50-900/2	●			●						●	●					●	●		22.0			22.0	
TP(D) 65-60/2	●		●			●	●	●			●	●	●					0.55	0.55	0.55			
TP(D) 65-120/2	●		●			●	●	●			●	●	●					1.1	1.1	1.1			
TP(D) 65-180/2	●		●			●	●	●			●	●	●					1.5	1.5		1.5		
TP(D) 65-190/2	●			●						●	●					●	●		2.2			2.2	
TP(D) 65-230/2	●			●						●	●					●	●		3.0			3.0	
TP(D) 65-260/2	●			●						●	●					●	●		4.0			4.0	
TP(D) 65-340/2	●			●						●	●					●	●		5.5			5.5	

Окончание таблицы на следующей странице.

Окончание таблицы «Ряд насосов TP(D), 2900 мин<sup>-1</sup>»

Марка насоса	Частотно-регулирующий двигатель (E-насос)	TP серии 100	TP серии 200	TP серии 300	TP серии 400	Торцевые уплотнения						Доп. давление			Материалы			Стандартный двигатель		Частотно-регулируемый двигатель	
						BUBE	AUUE	RUUE <sup>1)</sup>	BAQE	BQQE	GQQE	PN 6	PN 10	PN 16	Корпус насоса		Раб. колесо	Напряжение [В]		Напряжение [В]	
						Серый чугун EN-GJL-250	Бронза <sup>2)</sup>	Нерж. сталь	Серый чугун	Бронза	1 x 220-240 В	3 x 380-415 В	1 x 220-240 В	3 x 380-415 В							
						P <sub>2</sub> [кВт]	P <sub>2</sub> [кВт]	P <sub>2</sub> [кВт]	P <sub>2</sub> [кВт]												
TP(D) 65-410/2	●			●					●	●	●							7.5		7.5	
TP(D) 65-460/2	●			●					●	●	●							11.0		11.0	
TP(D) 65-550/2	●			●					●	●	●							15.0		15.0	
TP(D) 65-660/2	●			●					●	●	●							18.5		18.5	
TP(D) 65-720/2	●			●					●	●	●							22.0		22.0	
TP(D) 65-930/2	●			●					●	●	●							30.0			
TP(D) 80-120/2	●		●			●	●	●		●	●		●	●		1.1	1.5			1.5	
TP(D) 80-140/2	●			●					●	●	●							2.2		2.2	
TP(D) 80-180/2	●			●					●	●	●							3.0		3.0	
TP(D) 80-210/2	●			●					●	●	●							4.0		4.0	
TP(D) 80-240/2	●			●					●	●	●							5.5		5.5	
TP(D) 80-250/2	●			●					●	●	●							7.5		7.5	
TP(D) 80-330/2	●			●					●	●	●							11.0		11.0	
TP(D) 80-400/2	●			●					●	●	●							15.0		15.0	
TP(D) 80-520/2	●			●					●	●	●							18.5		18.5	
TP(D) 80-570/2	●			●					●	●	●							22.0		22.0	
TP(D) 80-700/2	●			●					●	●	●							30.0			
TP(D) 100-120/2	●		●			●	●	●		●	●		●	●				2.2		2.2	
TP(D) 100-160/2	●			●					●	●	●							4.0		4.0	
TP(D) 100-200/2	●			●					●	●	●							5.5		5.5	
TP(D) 100-240/2	●			●					●	●	●							7.5		7.5	
TP(D) 100-250/2	●			●					●	●	●							11.0		11.0	
TP(D) 100-310/2	●			●					●	●	●							15.0		15.0	
TP(D) 100-360/2	●			●					●	●	●							18.5		18.5	
TP(D) 100-390/2	●			●					●	●	●							22.0		22.0	
TP(D) 100-480/2	●			●					●	●	●							30.0			

<sup>1)</sup> Исполнение из бронзы с торцевым уплотнением RUUE – по запросу.

<sup>2)</sup> Исполнение из бронзы поставляется только для одинарных насосов.

## Ряд насосов TP(D), 1450 мин<sup>-1</sup>

Марка насоса	Частотно-регулирующий двигатель (E-насос)	TP серии 200	TP серии 300	TP серии 400	Торцевые уплотнения						Доп. давление			Материалы					Стандартный двигатель		Частотно-регулируемый двигатель	
					BUBE	AUUE	RUUE <sup>1)</sup>	BAQE	BQOE	GQOE	PN 6	PN 10	PN 16	Корпус насоса		Раб. колесо			Напряжение [В]		Напряжение [В]	
														Серый чугун EN-GJL-250	Бронза <sup>2)</sup>	Нерж. сталь	Серый чугун	Бронза	1 x 220-240 В	3 x 380-415 В	1 x 220-240 В	3 x 380-415 В
					P <sub>2</sub> [кВт]	P <sub>2</sub> [кВт]	P <sub>2</sub> [кВт]	P <sub>2</sub> [кВт]														
TP(D) 32-30/4	●	●			●	●	●				●	●					0.12	0.12	0.37			
TP(D) 32-40/4	●	●			●	●	●				●	●					0.18	0.25	0.37			
TP(D) 32-60/4	●	●			●	●	●				●	●					0.18	0.25	0.37			
TP(D) 32-80/4	●		●								●				●	●		0.25	0.37			
TP(D) 32-100/4	●		●								●				●	●		0.37	0.37			
TP(D) 32-120/4	●		●								●				●	●		0.55	0.55			
TP(D) 40-30/4	●	●			●	●	●				●	●					0.12	0.12	0.37			
TP 40-60/4	●	●			●	●	●				●	●					0.25	0.25	0.37			
TP(D) 40-90/4	●	●			●	●	●				●						0.18	0.25	0.37			
TP(D) 40-100/4	●		●								●				●	●		0.55	0.55			
TP(D) 40-130/4	●		●								●				●	●		0.75	0.75			
TP(D) 40-160/4	●		●								●				●	●		1.1		1.1		
TP(D) 50-30/4	●	●			●	●	●				●	●					0.18	0.25	0.37			
TP(D) 50-60/4	●	●			●	●	●				●	●					0.37	0.37	0.37			
TP(D) 50-90/4	●		●								●				●	●		0.55	0.55			
TP(D) 50-110/4	●		●								●				●	●		0.75	0.75			
TP(D) 50-130/4	●		●								●				●	●		1.1		1.1		
TP(D) 50-160/4	●		●								●				●	●		1.5		1.5		
TP(D) 50-190/4	●		●								●				●	●		2.2		2.2		
TP(D) 50-230/4	●		●								●				●	●		3.0		3.0		
TP(D) 65-30/4	●	●			●	●	●				●	●					0.25	0.25	0.37			
TP(D) 65-60/4	●	●			●	●	●				●	●					0.55	0.55	0.55			
TP(D) 65-90/4	●		●								●				●	●		0.75	0.75			
TP(D) 65-110/4	●		●								●				●	●		1.1		1.1		
TP(D) 65-130/4	●		●								●				●	●		1.5		1.5		
TP(D) 65-150/4	●		●								●				●	●		2.2		2.2		
TP(D) 65-170/4	●		●								●				●	●		3.0		3.0		
TP(D) 65-240/4	●		●								●				●	●		4.0		4.0		
TP(D) 80-30/4	●	●			●	●	●				●	●					0.37	0.37	0.37			
TP(D) 80-60/4	●	●			●	●	●				●	●					0.75	0.75	0.75			
TP(D) 80-70/4	●		●								●				●	●		1.1		1.1		
TP(D) 80-90/4	●		●								●				●	●		1.5		1.5		
TP(D) 80-110/4	●		●								●				●	●		2.2		2.2		
TP(D) 80-150/4	●		●								●				●	●		3.0		3.0		
TP(D) 80-170/4	●		●								●				●	●		4.0		4.0		
TP(D) 80-240/4	●		●								●				●	●		5.5		5.5		
TP(D) 80-270/4	●		●								●				●	●		7.5		7.5		
TP(D) 80-340/4	●		●								●				●	●		11.0		11.0		
TP(D) 100-30/4	●	●			●	●	●				●	●					0.55	0.55	0.55			
TP(D) 100-60/4	●	●			●	●	●				●	●					1.1	1.1		1.1		
TP(D) 100-70/4	●		●								●				●	●		1.5		1.5		
TP(D) 100-90/4	●		●								●				●	●		2.2		2.2		
TP(D) 100-110/4	●		●								●				●	●		3.0		3.0		
TP(D) 100-130/4	●		●								●				●	●		4.0		4.0		
TP(D) 100-170/4	●		●								●				●	●		5.5		5.5		
TP(D) 100-200/4	●		●								●				●	●		7.5		7.5		
TP(D) 100-250/4	●		●								●				●	●		11.0		11.0		
TP(D) 100-330/4	●		●								●				●	●		15.0		15.0		
TP(D) 100-370/4	●		●								●				●	●		18.5		18.5		

Окончание таблицы на следующей странице.

Окончание таблицы «Ряд насосов TP(D), 1450 мин<sup>-1</sup>»

Марка насоса	TPE серии 1000	TPE серии 2000	TP серии 200	TP серии 300	TP серии 400	Торцевые уплотнения						Доп. давление			Материалы					Стандартный двигатель		Частотно-регулируемый двигатель	
						BUBE	AUUE	RUUE <sup>1)</sup>	BAQE	BQOE	GQOE	PN 6	PN 10	PN 16	Корпус насоса		Раб. колесо			Напряжение [В]		Напряжение [В]	
															Серый чугун EN-GJL-250	Бронза <sup>2)</sup>	Нерж. сталь	Серый чугун	Бронза	1 x 220-240 В	3 x 380-415 В	1 x 220-240 В	3 x 380-415 В
						P <sub>2</sub> [кВт]	P <sub>2</sub> [кВт]	P <sub>2</sub> [кВт]	P <sub>2</sub> [кВт]														
TP(D) 100-410/4	●	●		●					●	●	●				●	●			22.0	22.0			22.0
TP(D) 125-110/4	●	●		●					●	●	●				●	●			4.0	4.0		4.0	
TP(D) 125-130/4	●	●		●					●	●	●				●	●			5.5	5.5			5.5
TP(D) 125-160/4	●	●		●					●	●	●				●	●			7.5	7.5			7.5
TP(D) 125-210/4	●	●		●					●	●	●				●	●			11.0	11.0			11.0
TP(D) 125-250/4	●	●		●					●	●	●				●	●			15.0	15.0			15.0
TP(D) 125-320/4	●	●		●					●	●	●				●	●			18.5	18.5			18.5
TP(D) 125-360/4	●	●		●					●	●	●				●	●			22.0	22.0			22.0
TP(D) 125-420/4				●					●	●	●				●	●			30.0	30.0			
TP(D) 150-130/4	●	●		●					●	●	●				●	●			7.5	7.5			7.5
TP(D) 150-160/4	●	●		●					●	●	●				●	●			11.0	11.0			11.0
TP(D) 150-200/4	●	●		●					●	●	●				●	●			15.0	15.0			15.0
TP(D) 150-220/4	●	●		●					●	●	●				●	●			18.5	18.5			18.5
TP(D) 150-250/4	●	●		●					●	●	●				●	●			22.0	22.0			22.0
TP 150-260/4	●	●		●					●	●	●				●	●			18.5	18.5			18.5
TP 150-280/4	●	●		●					●	●	●				●	●			22.0	22.0			22.0
TP 150-340/4				●					●	●	●				●	●			30.0	30.0			
TP 150-390/4				●					●	●	●				●	●							37.0
TP 200-180/4	●	●		●					●	●	●				●	●			22.0	22.0			22.0
TP 200-220/4				●					●	●	●				●	●			30.0	30.0			
TP 200-250/4				●					●	●	●				●	●							37.0
TP 200-270/4				●					●	●	●				●	●							45.0
TP 200-320/4				●					●	●	●				●	●							55.0
TP 200-330/4				●					●	●	●				●	●							37.0
TP 200-360/4				●					●	●	●				●	●							45.0
TP 200-400/4				●					●	●	●				●	●							55.0
TP 200-410/4				●					●	●	●				●	●							75.0
TP 200-470/4				●					●	●	●				●	●							75.0
TP 200-530/4				●					●	●	●				●	●							90.0
TP 200-590/4				●					●	●	●				●	●							110.0
TP 200-660/4				●					●	●	●				●	●							132.0
TP 250-280/4					●				●	●	●		●		●	●							45.0
TP 250-310/4					●				●	●	●		●		●	●							55.0
TP 250-390/4					●				●	●	●		●		●	●							75.0

● Стандартный

<sup>1)</sup> Исполнение из бронзы с торцевым уплотнением RUUE – по запросу.

<sup>2)</sup> Исполнение из бронзы поставляется только для одинарных насосов.

## Ряд насосов TP(D) 970 мин<sup>-1</sup>

Марка насоса	TP серии 200	TP серии 300	TP серии 400	Торцевые уплотнения						Доп. давление			Материалы					Стандартный двигатель
				BUBE	AUUE	RUUE <sup>1)</sup>	BACE	BQQE	GQQE	PN 6	PN 10	PN 16	Корпус насоса		Раб. колесо			Напряжен. [В]
													Серый чугун EN-GJL-250	Бронза <sup>2)</sup>	Нерж. сталь	Серый чугун	Бронза	
TP(D) 125-60/6		●					●	●	●			●			●	●	3 x 380-415 В	
TP(D) 125-70/6		●					●	●	●			●			●	●	P <sub>2</sub> [кВт]	
TP(D) 125-90/6		●					●	●	●			●			●	●	1.5	
TP(D) 125-110/6		●					●	●	●			●			●	●	2.2	
TP(D) 125-140/6		●					●	●	●			●			●	●	3.0	
TP(D) 125-170/6		●					●	●	●			●			●	●	4.0	
TP(D) 150-60/6		●					●	●	●			●			●	●	5.5	
TP(D) 150-70/6		●					●	●	●			●			●	●	7.5	
TP(D) 150-90/6		●					●	●	●			●			●	●	2.2	
TP(D) 150-110/6		●					●	●	●			●			●	●	3.0	
							●	●	●			●			●	●	4.0	
							●	●	●			●			●	●	5.5	

<sup>1)</sup> Исполнение из бронзы с торцевым уплотнением RUUE – по запросу.

<sup>2)</sup> Исполнение из бронзы поставляется только для одинарных насосов.

### Ограничения по давлению

#### Минимальный подпор на входе

В таблице указаны значения минимального подпора [бар] на входе в насос в зависимости от температуры воды.

#### TP(D), 2900 мин<sup>-1</sup>

Марка насоса	p [бар]					
	20°C	60°C	90°C	110°C	120°C	140°C
TP 25-50/2 R	0.1	0.1	0.1	0.8	1.4	3.1
TP 25-90/2 R	0.1	0.1	0.1	0.8	1.4	3.1
TP 32-50/2 R	0.1	0.1	0.1	0.8	1.4	3.1
TP 32-90/2 R	0.1	0.1	0.1	0.8	1.4	3.1
TP(D) 32-60/2	0.1	0.1	0.2	1.0	1.5	3.2
TP(D) 32-120/2	0.1	0.2	0.7	1.5	2.0	3.7
TP(D) 32-150/2	0.1	0.3	0.8	1.6	2.1	3.8
TP(D) 32-180/2	0.5	0.7	1.2	2.0	2.5	4.2
TP(D) 32-230/2	0.7	0.9	1.4	2.2	2.7	4.4
TP(D) 32-200/2	0.1	0.1	0.2	0.9	1.5	3.1
TP(D) 32-250/2	0.1	0.1	0.3	1.0	1.6	3.2
TP(D) 32-320/2	0.1	0.1	0.6	1.3	1.9	3.5
TP(D) 32-380/2	0.1	0.2	0.7	1.4	2.0	3.6
TP(D) 32-460/2	0.1	0.2	0.7	1.4	1.9	3.6
TP(D) 32-580/2	0.2	0.4	0.9	1.6	2.2	3.8
TP 40-50/2	0.1	0.1	0.1	0.8	1.4	3.1
TP(D) 40-60/2	0.1	0.1	0.5	1.2	1.8	3.5
TP 40-90/2	0.1	0.1	0.1	0.8	1.4	3.1
TP(D) 40-120/2	0.1	0.1	0.4	1.2	1.7	3.4
TP 40-180/2	0.1	0.2	0.7	1.5	2.0	3.7
TP(D) 40-190/2	0.1	0.3	0.8	1.6	2.1	3.8
TP(D) 40-230/2	0.7	0.9	1.4	2.2	2.7	4.4
TP(D) 40-270/2	0.7	0.9	1.4	2.2	2.7	4.4
TP(D) 40-240/2	0.1	0.1	0.4	1.1	1.7	3.3
TP(D) 40-300/2	0.1	0.1	0.4	1.1	1.6	3.3
TP(D) 40-360/2	0.2	0.4	0.9	1.6	2.1	3.8
TP(D) 40-470/2	0.1	0.1	0.4	1.1	1.6	3.3
TP(D) 40-580/2	0.2	0.4	0.9	1.6	2.1	3.8
TP(D) 50-60/2	0.1	0.1	0.4	1.1	1.7	3.4
TP(D) 50-120/2	0.1	0.2	0.7	1.5	2.0	3.7
TP(D) 50-180/2	0.1	0.2	0.7	1.4	2.0	3.7
TP(D) 50-160/2	0.1	0.1	0.1	0.8	1.4	3.0
TP(D) 50-190/2	0.1	0.1	0.1	0.9	1.4	3.0
TP(D) 50-240/2	0.1	0.1	0.1	0.8	1.4	3.0
TP(D) 50-290/2	0.1	0.1	0.2	0.9	1.5	3.1
TP(D) 50-360/2	0.1	0.1	0.2	1.0	1.5	3.1
TP(D) 50-430/2	0.1	0.1	0.4	1.1	1.6	3.2
TP(D) 50-440/2	0.1	0.1	0.4	1.1	1.6	3.3
TP(D) 50-570/2	0.1	0.3	0.8	1.6	2.1	3.7
TP(D) 50-710/2	0.6	0.8	1.3	2.0	2.6	4.2
TP(D) 50-830/2	0.5	0.7	1.2	2.0	2.5	4.1
TP(D) 50-900/2	1.0	1.2	1.7	2.4	3.0	4.6

Марка насоса	p [бар]					
	20°C	60°C	90°C	110°C	120°C	140°C
TP(D) 65-60/2	0.1	0.3	0.8	1.5	2.1	3.8
TP(D) 65-120/2	0.5	0.7	1.2	2.0	2.5	4.2
TP(D) 65-180/2	0.3	0.5	1.0	1.8	2.3	4.0
TP(D) 65-190/2	0.1	0.1	0.1	0.7	1.3	2.9
TP(D) 65-230/2	0.1	0.1	0.1	0.8	1.4	3.0
TP(D) 65-260/2	0.1	0.1	0.1	0.8	1.4	3.0
TP(D) 65-340/2	0.1	0.1	0.2	0.9	1.4	3.1
TP(D) 65-410/2	0.1	0.1	0.2	0.9	1.4	3.1
TP(D) 65-460/2	0.1	0.1	0.2	1.0	1.5	3.1
TP(D) 65-550/2	0.1	0.1	0.3	1.0	1.6	3.2
TP(D) 65-660/2	0.1	0.1	0.4	1.1	1.6	3.3
TP(D) 65-720/2	0.1	0.1	0.6	1.3	1.9	3.5
TP(D) 65-930/2	0.6	0.8	1.3	2.0	2.6	4.2
TP(D) 80-120/2	1.2	1.4	1.9	2.7	3.2	4.9
TP(D) 80-140/2	0.1	0.2	0.7	1.4	1.9	3.6
TP(D) 80-180/2	0.1	0.1	0.3	1.1	1.6	3.2
TP(D) 80-210/2	0.1	0.1	0.4	1.1	1.7	3.3
TP(D) 80-240/2	0.1	0.1	0.6	1.3	1.8	3.5
TP(D) 80-250/2	0.1	0.3	0.8	1.6	2.1	3.7
TP(D) 80-330/2	0.1	0.2	0.7	1.4	2.0	3.6
TP(D) 80-400/2	0.2	0.4	0.9	1.7	2.2	3.8
TP(D) 80-520/2	0.1	0.2	0.7	1.4	1.9	3.6
TP(D) 80-570/2	0.1	0.3	0.8	1.6	2.1	3.7
TP(D) 80-700/2	0.6	0.8	1.3	2.1	2.6	4.2
TP(D) 100-120/2	1.9	2.1	2.6	3.4	3.9	5.6
TP(D) 100-160/2	0.1	0.1	0.6	1.3	1.9	3.5
TP(D) 100-200/2	0.1	0.1	0.4	1.2	1.7	3.3
TP(D) 100-240/2	0.1	0.1	0.5	1.3	1.8	3.4
TP(D) 100-250/2	0.6	0.8	1.3	2.0	2.5	4.2
TP(D) 100-310/2	0.6	0.8	1.3	2.0	2.6	4.2
TP(D) 100-360/2	0.6	0.8	1.3	2.0	2.6	4.2
TP(D) 100-390/2	1.0	1.2	1.7	2.4	3.0	4.6
TP(D) 100-480/2	1.5	1.7	2.2	2.9	3.5	5.1

## TP(D), 1450 мин<sup>-1</sup>

Марка насоса	p [бар]					
	20°C	60°C	90°C	110°C	120°C	140°C
TP(D) 32-30/4	0,1	0,1	0,1	0,8	1,4	3,1
TP(D) 32-40/4	0,1	0,1	0,1	0,9	1,4	3,1
TP(D) 32-60/4	0,1	0,1	0,3	1,1	1,6	3,3
TP(D) 32-80/4	0,1	0,1	0,1	0,5	1,1	2,7
TP(D) 32-100/4	0,1	0,1	0,1	0,5	1,1	2,7
TP(D) 32-120/4	0,1	0,1	0,1	0,6	1,1	2,7
TP(D) 40-30/4	0,1	0,1	0,2	0,9	1,5	3,2
TP 40-60/4	0,1	0,1	0,1	0,8	1,4	3,1
TP(D) 40-90/4	0,1	0,1	0,3	1,0	1,6	3,3
TP(D) 40-100/4	0,1	0,1	0,2	0,9	1,5	3,1
TP(D) 40-130/4	0,1	0,1	0,1	0,7	1,2	2,8
TP(D) 40-160/4	0,1	0,1	0,2	0,9	1,5	3,1
TP(D) 50-30/4	0,1	0,1	0,1	0,9	1,4	3,1
TP(D) 50-60/4	0,1	0,1	0,2	0,9	1,5	3,2
TP(D) 50-90/4	0,1	0,1	0,1	0,6	1,4	2,8
TP(D) 50-110/4	0,1	0,1	0,1	0,6	1,4	2,8
TP(D) 50-130/4	0,1	0,1	0,1	0,6	1,2	2,8
TP(D) 50-160/4	0,1	0,1	0,1	0,7	1,3	2,9
TP(D) 50-190/4	0,1	0,1	0,1	0,9	1,4	3,0
TP(D) 50-230/4	0,1	0,1	0,1	1,0	1,5	3,2
TP(D) 65-30/4	0,1	0,2	0,7	1,5	2,0	3,7
TP(D) 65-60/4	0,2	0,4	0,9	1,6	2,2	3,9
TP(D) 65-90/4	0,1	0,1	0,1	0,6	1,1	2,7
TP(D) 65-110/4	0,1	0,1	0,1	0,6	1,1	2,7
TP(D) 65-130/4	0,1	0,1	0,1	0,6	1,1	2,8
TP(D) 65-150/4	0,1	0,1	0,1	0,6	1,2	2,8
TP(D) 65-170/4	0,1	0,1	0,1	0,6	1,2	2,8
TP(D) 65-240/4	0,1	0,1	0,1	0,8	1,3	2,9
TP(D) 80-30/4	0,8	1,0	1,5	2,2	2,8	4,5
TP(D) 80-60/4	0,8	1,0	1,5	2,3	2,8	4,5
TP(D) 80-70/4	0,1	0,1	0,1	0,8	1,3	2,9
TP(D) 80-90/4	0,1	0,1	0,1	0,7	1,2	2,8
TP(D) 80-110/4	0,1	0,1	0,1	0,8	1,4	3,0
TP(D) 80-150/4	0,1	0,1	0,1	0,8	1,3	3,0
TP(D) 80-170/4	0,1	0,1	0,2	1,0	1,5	3,1
TP(D) 80-240/4	0,1	0,1	0,3	1,0	1,5	3,2
TP(D) 80-270/4	0,1	0,1	0,2	0,9	1,5	3,1
TP(D) 80-340/4	0,1	0,1	0,3	1,1	1,6	3,2
TP(D) 100-30/4	0,8	1,0	1,5	2,2	2,8	4,5
TP(D) 100-60/4	0,6	0,8	1,3	2,0	2,6	4,3
TP(D) 100-70/4	0,1	0,1	0,1	0,8	1,3	3,0
TP(D) 100-90/4	0,1	0,1	0,1	0,9	1,4	3,0
TP(D) 100-110/4	0,1	0,1	0,2	1,0	1,5	3,1
TP(D) 100-130/4	0,1	0,1	0,6	1,3	1,9	3,5
TP(D) 100-170/4	0,3	0,5	1,0	1,7	2,3	3,9
TP(D) 100-200/4	0,1	0,1	0,5	1,2	1,8	3,4
TP(D) 100-250/4	0,1	0,2	0,7	1,4	2,0	3,6
TP(D) 100-330/4	0,3	0,5	1,0	1,7	2,3	3,9
TP(D) 100-370/4	0,3	0,5	1,0	1,7	2,3	3,9
TP(D) 100-410/4	0,5	0,7	1,2	1,9	2,5	4,1
TP(D) 125-110/4	0,1	0,1	0,1	0,9	1,4	3,0
TP(D) 125-130/4	0,1	0,1	0,2	0,9	1,5	3,1
TP(D) 125-160/4	0,1	0,1	0,3	1,0	1,5	3,2
TP(D) 125-210/4	0,1	0,1	0,3	1,0	1,6	3,2
TP(D) 125-250/4	0,1	0,1	0,4	1,1	1,7	3,3
TP(D) 125-320/4	0,1	0,1	0,3	1,0	1,6	3,2
TP(D) 125-360/4	0,1	0,1	0,4	1,2	1,7	3,3
TP(D) 125-420/4	0,1	0,2	0,7	1,4	2,0	3,6

Марка насоса	p [бар]					
	20°C	60°C	90°C	110°C	120°C	140°C
TP(D) 150-130/4	0,1	0,1	0,4	1,1	1,6	3,3
TP(D) 150-160/4	0,1	0,1	0,4	1,1	1,7	3,3
TP(D) 150-200/4	0,1	0,1	0,4	1,1	1,7	3,3
TP(D) 150-220/4	0,1	0,1	0,5	1,2	1,8	3,4
TP(D) 150-250/4	0,1	0,1	0,6	1,3	1,9	3,5
TP 150-260/4	0,6	0,8	1,3	2,0	2,5	4,2
TP 150-280/4	0,6	0,8	1,3	2,1	2,6	4,2
TP 150-340/4	0,9	1,1	1,6	2,3	2,9	4,5
TP 150-390/4	2,0	2,2	2,7	3,5	4,0	5,6
TP 200-180/4	1,4	1,6	2,1	2,8	3,3	5,0
TP 200-220/4	1,1	1,3	1,8	2,6	3,1	4,7
TP 200-250/4	1,1	1,3	1,8	2,5	3,1	4,7
TP 200-270/4	1,6	1,8	2,3	3,0	3,6	5,2
TP 200-320/4	1,6	1,8	2,3	3,1	3,4	5,2
TP 200-330/4	1,1	1,3	1,8	2,5	3,1	4,7
TP 200-360/4	1,2	1,4	1,9	2,6	3,1	4,8
TP 200-400/4	1,3	1,5	2,0	2,8	3,3	4,9
TP 200-410/4	2,3	2,5	3,0	3,7	4,3	5,9
TP 200-470/4	1,4	1,6	2,1	2,8	3,4	5,0
TP 200-530/4	1,4	1,6	2,1	2,8	3,4	5,0
TP 200-590/4	1,4	1,6	2,1	2,8	3,4	5,0
TP 200-660/4	1,4	1,6	2,1	2,8	3,4	5,0
TP 250-280/4	0,1	0,1	0,1	0,8	1,4	3,1
TP 250-310/4	0,1	0,1	0,1	0,8	1,4	3,1
TP 250-390/4	0,1	0,1	0,1	0,8	1,4	3,1

## TP(D), 970 мин<sup>-1</sup>

Марка насоса	p [бар]					
	20°C	60°C	90°C	110°C	120°C	140°C
TP(D) 125-60/6	0,1	0,1	0,1	0,7	1,2	2,8
TP(D) 125-70/6	0,1	0,1	0,1	0,7	1,3	2,9
TP(D) 125-90/6	0,1	0,1	0,1	0,7	1,2	2,9
TP(D) 125-110/6	0,1	0,1	0,1	0,8	1,3	2,9
TP(D) 125-140/6	0,1	0,1	0,1	0,7	1,3	2,9
TP(D) 125-170/6	0,1	0,1	0,1	0,8	1,4	3,0
TP(D) 150-60/6	0,1	0,1	0,1	0,7	1,3	2,9
TP(D) 150-70/6	0,1	0,1	0,1	0,7	1,3	2,9
TP(D) 150-90/6	0,1	0,1	0,1	0,8	1,3	2,9
TP(D) 150-110/6	0,1	0,1	0,1	0,8	1,3	3,0

**Соотношение температуры, давления насыщенных паров и плотности воды**

°C	P н. п., бар	кг/дм <sup>3</sup>
0	0.00611	0.9998
5	0.00872	1.0000
10	0.01227	0.9997
15	0.01704	0.9992
20	0.02337	0.9983
25	0.03166	0.9971
30	0.04241	0.9957
35	0.05622	0.9940
40	0.07375	0.9923
45	0.09582	0.9902
50	0.12335	0.9880
55	0.15741	0.9857
60	0.19920	0.9832
65	0.2501	0.9805
70	0.3116	0.9777
75	0.3855	0.9748
80	0.4736	0.9716
85	0.5780	0.9684
90	0.7011	0.9652
95	0.8453	0.9616
100	1.0133	0.9581
105	1.2080	0.9545
110	1.4327	0.9507
115	1.6906	0.9468
120	1.9854	0.9429
125	2.3210	0.9388
130	2.7013	0.9346
135	3.131	0.9302
140	3.614	0.9258

Для исключения возможности возникновения кавитации убедитесь, что давление на входе в насос больше минимально допустимого. Для проведения проверочного расчета рекомендуется использовать следующую формулу, позволяющую получить либо допустимую высоту всасывания насоса, либо же необходимую высоту столба жидкости над фланцем насоса.

$$H \leq \frac{P_6 - P_T - P_{н.п.} - NPSH - H_3}{\rho \times g}$$

- P<sub>6</sub> – барометрическое давление. На уровне моря барометрическое давление может быть принято равным 1 Па.
- P<sub>T</sub> – потери на трение во всасывающем трубопроводе при максимальном ожидаемом расходе насоса, Па.
- P<sub>н.п.</sub> – давление насыщенных паров, Па, см. таблицу.
- ρ – плотность перекачиваемой жидкости в кг/м<sup>3</sup>, см. таблицу.
- g – ускорение свободного падения, м/с.
- NPSH – параметр насоса, характеризующий всасывающую способность. (Может быть получен по кривой NPSH при максим. расходе насоса.)
- H<sub>3</sub> – запас = минимум 0,5 м.

Если рассчитанная величина H отрицательна, то уровень жидкости должен быть выше уровня установки насоса. Показания мановакуумметра, установленного на всасывающем фланце насоса, из условия обеспечения бескавитационной работы могут быть определены по следующей формуле:

$$\rho_{всас} \geq ((NPSH + H_3) \times \rho \times g - (1/2 \times \rho \times c^2) - P_6 + P_{н.п.}) \times 0,00001$$

- c – скорость потока перекачиваемой жидкости в точке подключения манометра, м/с.

**Максимальное давление**

Давление (обозначение)	Давление системы		Давление опрессовки (испытательное)	
	[бар]	[МПа]	[бар]	[МПа]
PN 6	6	0.6	10	1.0
PN 6 / PN 10	10	1.0	16	1.6
PN 16	16	1.6	24	2.4



## Электродвигатели

кВт	Электродвигатели, питаемые от сети		
	2900 мин <sup>-1</sup>	1450 мин <sup>-1</sup>	970 мин <sup>-1</sup>
0.12	MEZ	MEZ	
0.18			
0.25			
0.37	MG	MG	
0.55			
0.75			
1.1			
1.5			
2.2			
3.0			
4.0	Siemens		
5.5			
7.5			
11.0			
15.0			
18.5	Siemens		
22.0			
30.0			
37.0			
45.0			
55.0			
75.0			
90.0			
110.0			
132.0			

MG является торговой маркой электродвигателей Grundfos. Поля, выделенные серым цветом - данные электродвигатели в насосах TP и TPD не применяются.

## Шумовые характеристики электродвигателя

Однофазные: макс. 70 дБ(А)

Трехфазные: см. таблицу ниже.

Мощн. двиг. [кВт]	Макс. уровень звука [дБ(А)] – ISO 3743		
	Трехфазные двигатели		
	2900 мин <sup>-1</sup>	1450 мин <sup>-1</sup>	970 мин <sup>-1</sup>
0.25	56	41	
0.37	56	45	
0.55	57	42	
0.75	56	42	
1.1	59	50	
1.5	58	50	
2.2	60	52	52
3.0	59	52	63
4.0	63	54	63
5.5	63	62	63
7.5	68	62	66
11.0	70	66	
15.0	70	66	
18.5	70	63	
22.0	70	63	
30.0	71	65	
37.0	71	66	
45.0	71	66	
55.0	71	67	
75.0	73	70	
90.0	73	70	
110.0	76	70	
132.0	76	70	

## Данные электрооборудования

### 2900 мин<sup>-1</sup>

### 1 x 220-240 В

Мощность двиг. [кВт]	I <sub>1/1</sub> [А]	Cos φ 1/1	η[%]	n [мин <sup>-1</sup> ]	I <sub>пуск</sub> I <sub>1/1</sub>
0.12	1.05	1.0	65	2800-2840	3.2-3.6
0.25	2.05/2	0.99	58	2800	-
0.37	2.95/2.7	0.99	60	2770	2.8
0.55	4/3.65	0.99	66	2750	2.8
0.75	5.1/4.75	0.99	69	2780	3.0
1.1	7.4/6.7	0.98-0.99	-	2770	3.9/3.9
1.5	9.9/8.9	0.98-0.99	72-74	2750-2740	3.9/3.9

### 1450 мин<sup>-1</sup>

### 1 x 220-240 В

Мощность двиг. [кВт]	I <sub>1/1</sub> [А]	Cos φ 1/1	η[%]	n [мин <sup>-1</sup> ]	I <sub>пуск</sub> I <sub>1/1</sub>
0.12	0.99	0.99	53.1	1434	2.58
0.18	1.62	0.97	54	1350-1370	2.0
0.25	2.14	0.97	57	1350-1370	2.2
0.37	2.85	0.97	62	1350-1370	2.4
0.55	4	0.97	66	1350-1370	2.6
0.75	5.45	0.96	71	1390-1410	3.2
1.1	7	0.96	75	1420-1430	3.9

**2900 мин<sup>-1</sup> 3 x 380-415Y B**

Мощность двиг. [кВт]	I <sub>1/1</sub> [A]	Cos φ 1/1	η[%]	n [мин <sup>-1</sup> ]	$\frac{I_{пуск}}{I_{1/1}}$
0.12	0.34	0.8-0.72	71	2800-2850	4.2-4.6
0.18	0.52	0.79-0.71	67	2800-2850	4.5
0.25	0.68	0.81-0.72	73	2800-2850	4.0-4.4
0.37	1	0.8-0.7	77.5-77.5	2850-2880	-
0.55	1.44	0.8-0.7	79-79	2830-2850	-
0.75	1.9	0.81-0.71	80-80	2840-2870	-
1.1	2.35	0.87-0.82	84	2890-2910	7.4-8.0
1.5	3.15	0.87-0.82	85.5	2890-2910	8.5-9.3

**2900 мин<sup>-1</sup> 3 x 380-415ΔB**

Мощность двиг. [кВт]	I <sub>1/1</sub> [A]	Cos φ 1/1	η[%]	n [мин <sup>-1</sup> ]	$\frac{I_{пуск}}{I_{1/1}}$
2.2	4.45	0.89-0.87	87.5-87.5	2890-2910	-
3.0	5.95	0.88-0.85	88-88	2910-2930	-
4.0	8	0.88-0.84	89-89	2910-2930	-
5.5	11.2	0.88-0.84	90-90	2910-2930	-
7.5	15.2	0.87-0.80	89.5-89.5	2900-2920	-
11.0	19.4	0.90	91	2950	7.0
15.0	26.3	0.90	91.5	2950	7.0
18.5	31.5	0.92	92.3	2940	7.0
22.0	38.0	0.89	93	2950	7.2
30.0	52	0.89	93.5	2950	7.0
37.0	64	0.89	94	2950	7.0
45.0	77	0.89	94.9	2970	7.3
55.0	93	0.9	95.3	2980	6.8
75.0	128	0.89	95.2	2980	7.0
90.0	150	0.9	95.6	2980	7.6
110.0	182	0.91	95.8	2980	6.9
132.0	220	0.91	96.0	2980	7.1

**1450 мин<sup>-1</sup> 3 x 380-415Y B**

Мощность двиг. [кВт]	I <sub>1/1</sub> [A]	Cos φ 1/1	η[%]	n [мин <sup>-1</sup> ]	$\frac{I_{пуск}}{I_{1/1}}$
0.12	0.45	0.67	54	1380	3.2
0.25	0.85	0.75-0.65	69	1400-1420	4.0-4.4
0.37	1.1	0.77-0.67	71	1400-1420	4.0-4.4
0.55	1.5	0.79-0.7	77	1390-1410	4.3-4.7
0.75	1.9	0.79-0.7	78	1390-1410	4.3-4.7
1.1	2.5	0.76	83.8	1430	6.1
1.5	3.4	0.76	85	1430	6.4

**1450 мин<sup>-1</sup> 3 x 380-415ΔB**

Мощность двиг. [кВт]	I <sub>1/1</sub> [A]	Cos φ 1/1	η[%]	n [мин <sup>-1</sup> ]	$\frac{I_{пуск}}{I_{1/1}}$
2.2	5.2	0.71	86.4	1450	6.0
3.0	6.5	0.77	87.4	1440	6.3
4.0	8.5	0.77	88.3	1450	6.1
5.5	10.6	0.84	89.5	1460	7.0
7.5	14.4	0.84	90.3	1460	7.0
11.0	20.6	0.85	91.5	1460	6.9
15.0	27.5	0.96	92	1460	7.0
18.5	34.5	0.84	92.5	1470	7.0
22.0	40.5	0.84	93	1470	7.3
30.0	53.0	0.87	93.5	1470	7.0
37.0	67.0	0.85	94	1480	6.8
45.0	81.0	0.85	94.5	1480	6.9
55.0	96.0	0.87	95.1	1490	7.5
75.0	130.0	0.87	95.1	1490	6.8
90.0	158.0	0.86	95.4	1490	7.5
110.0	190.0	0.87	95.9	1490	7.1
132.0	225.0	0.88	96.1	1490	7.3

**970 мин<sup>-1</sup> 3 x 380-415Y B**

Мощность двиг. [кВт]	I <sub>1/1</sub> [A]	Cos φ 1/1	η[%]	n [мин <sup>-1</sup> ]	$\frac{I_{пуск}}{I_{1/1}}$
1.5	3.65	0.70	85	950	6.2

**970 мин<sup>-1</sup> 3 x 380-415Δ B**

Мощность двиг. [кВт]	I <sub>1/1</sub> [A]	Cos φ 1/1	η[%]	n [мин <sup>-1</sup> ]	$\frac{I_{пуск}}{I_{1/1}}$
2.2	5.40	0.70	84	955	6.2
3.0	6.10	0.84	84	955	6.9
4.0	8.50	0.81	84	950	6.3
5.5	12.0	0.77	96	960	7.3
7.5	17.2	0.72	88	965	5.5

## Требования к перекачиваемой жидкости

Чистые, маловязкие, неагрессивные и негорючие жидкости, не содержащие каких-либо твердых включений или волокон, которые могут механически или химически воздействовать на насос (см. *Список перекачиваемых сред*).

Примеры жидкостей:

- вода центральных систем отопления (рекомендуется, чтобы вода соответствовала требованиям принятых стандартов, например стандарту РД 34.20.501–95),
- жидкости систем охлаждения,
- промышленные жидкости,
- умягченная вода.

Если перекачиваемая жидкость содержит гликоль или иные антифризы, насос должен быть укомплектован уплотнениями типа RUUE или GQQE.

Перекачивание жидкостей с большими по сравнению с водой значениями плотности или кинематической вязкости вызывает:

- заметное снижение гидравлических характеристик,
- рост потребной мощности на валу насоса.

В этих случаях мощность электродвигателя должна быть рассчитана с помощью программы WinCAPS и, если требуется, насос должен быть укомплектован двигателем большей мощности.

Стандартные кольцевые уплотнения круглого сечения из резины EPDM наилучшим образом подходят для воды.

Если вода содержит минеральные масла или химические вещества, или перекачивается не вода, материал резины кольцевых уплотнений должен быть соответствующим образом подобран.

## Температура жидкости

Допустимая температура жидкости зависит от типа уплотнения и типа насоса. Пожалуйста, смотрите нижеприведенную таблицу:

Тип насоса	Тип уплотнения вала	Температура
TP серии 100 (резьбовые) TP 40–50/2, TP 40–90/2	BUBE	от 0°C до +110°C
	BQQE	от 0°C до +90°C
	GQQE	от –25°C до +90°C
TP серии 200	BUBE	от 0°C до +120°C
	AUUE	от 0°C до +90°C
	RUUE	от –25°C до +90°C
TP серии 300	BAQE*	от 0°C до +120°C
	BQQE	от 0°C до +90°C
	GQQE	от –25°C до +90°C
	BQBE**	до +140°C
TP серии 400, вариант 10 бар	BAQE*	от 0°C до +120°C
	BQQE	от 0°C до +90°C
	GQQE	от –25°C до +90°C

Если температура перекачиваемой жидкости превышает +120°C, обратитесь в Grundfos.

\* В зависимости от марки чугуна и области использо-вания насоса, максимальная температура жидкости может быть ограничена местными правилами.

\*\* Нестандартное уплотнение вала, поставляется по запросу.

## Температура окружающей среды

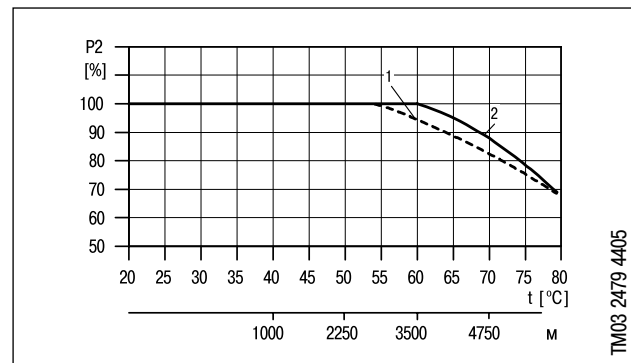
Электродвигатели EFF1: +60°C

Другие электродвигатели, в том числе частотно-регулируемые: +40°C

Стандартные электродвигатели Grundfos обозначаются как двигатели MG. Частотно-регулируемые двигатели имеют обозначение MGE (MMGE).

Если температура окружающей среды превышает +60°C (для двигателей EFF1) или +40°C (для других электродвигателей), а также в случае, когда насос установлен на высоте более 1000 м над уровнем моря, то, из условия обеспечения надлежащего охлаждения, мощность на валу электродвигателя будет снижена. Необходимо выбирать двигатель с запасом по мощности.

<b>MG – EFF1-электродвигатели:</b> 1.1-11 кВт, 2-полюсн. 2900 мин <sup>-1</sup> 1.1-4 кВт, 4-полюсн. 1450 мин <sup>-1</sup>	от –30°C до +60°C
<b>Siemens – EFF1-электродвигатели:</b> 15-90 кВт, 2-полюсн. 2900 мин <sup>-1</sup> 5.5-90 кВт, 4-полюсн. 1450 мин <sup>-1</sup>	от –30°C до +55°C
<b>Хранение:</b>	не ниже –30°C



Поз.	Описание
1	Siemens – EFF1-электродвигатели: 15-90 кВт, 2-полюсн. 2900 мин <sup>-1</sup> 5.5-90 кВт, 4-полюсн. 1450 мин <sup>-1</sup>
2	MG – EFF1-электродвигатели: 1.1-11 кВт, 2-полюсн. 2900 мин <sup>-1</sup> 1.1-4 кВт, 4-полюсн. 1450 мин <sup>-1</sup>

Зависимость между мощностью на валу электродвигателя (P2) и температурой окружающей среды

## Список перекачиваемых жидкостей

Далее приводятся наиболее распространенные жидкости и рекомендуемые для их перекачивания модификации насосов.

Таблица носит рекомендательный характер. Такие факторы, как:

- концентрация перекачиваемой жидкости;
- температура жидкости;
- давление,

присущие конкретной системе, могут сказаться на химической стойкости определенного варианта исполнения.

## Примечания

A	Может включать добавки (присадки) или включения, которые могут стать причиной неполадок торцовых уплотнений
B	Значения плотности и/или вязкости больше, чем у воды. Это нужно учесть при расчете мощности двигателя и характеристик насоса
C	Жидкость не должна содержать кислорода
D	Риск кристаллизации/осаждения на уплотнении вала
E	Жидкость нерастворима в воде
F	Резиновые уплотнения должны быть заменены эластомером FKM (Viton)
G	Требуется корпус/раб. колесо из бронзы
H	Риск образования льда на неработающем насосе. (Данное обстоятельство действительно только для низконапорных сдвоенных насосов TPD.)

Перекачиваемая среда	Примечания	Дополнительная информация	Уплотнение вала			
			TP серии 100	TP серии 200	TP серии 300	TP серии 400 PN 10
<b>Вода</b>						
Воды подземных источников		<+90°C	BQQE	AUUE	BQQE	BAQE
		>+90°C	BUBE	BUBE	BAQE <sup>1)</sup> BBQE <sup>3)</sup>	
Питательная вода котлов, Вода систем отопления		<+120°C	BUBE (до +110°C)	BUBE	BAQE	BAQE
		от +120°C до +140°C	—	BUBE	BQBE <sup>3)</sup>	—
Конденсат		<+90°C	BQQE	AUUE	BQQE	BAQE
		>+90°C	BUBE	BUBE	BAQE	
Умягченная вода	C	<+90°C	BQQE	AUUE	BQQE	BAQE
		>+90°C	BUBE	BUBE	BAQE	
Солоноватая вода	G	pH>6.5, +40°C, 1000 ppm Cl <sup>-</sup>	BUBE BQQE	BUBE AUUE	BQQE	BQQE
<b>Антифризы</b>						
Этиленгликоль	B, D, H	+50°C, 50%	BQQE GQQE	AUUE RUUE	BAQE <sup>2)</sup> BQQE GQQE	GQQE
Глицерин (глицероль)	B, D, H	50°C, 50%	BQQE GQQE	AUUE RUUE	BQQE GQQE	GQQE
Ацетат калия (CH <sub>3</sub> COOK)	B, D, C, H	+50°C, 50%	BQQE GQQE	AUUE RUUE	BQQE GQQE	GQQE
Формиат калия (HCOOK)	B, D, C, H	+50°C, 50%	BQQE GQQE	AUUE RUUE	BQQE GQQE	GQQE
Пропиленгликоль	B, D, H		BQQE GQQE	AUUE RUUE	BAQE <sup>2)</sup> BQQE GQQE	GQQE
Хлорид натрия (NaCl)	B, D, C, H	+5°C, 30%	BQQE GQQE	AUUE RUUE	BQQE GQQE	GQQE
<b>Синтетические масла</b>						
Силиконовое масло	B, E		BUBE BQQE	BUBE AUUE	BAQE BQQE	BAQE

Окончание таблицы на следующей странице.

<sup>1)</sup> В этом случае BAQE не должно использоваться для перекачивания питьевой воды. При температуре свыше 90°C Grundfos рекомендует использовать насосы с уплотнениями BBQE.

<sup>2)</sup> BAQE может применяться при температурах выше 0°C.

<sup>3)</sup> Уплотнение вала нестандартное и поставляется по запросу.

Перекачиваемая среда	Примечания	Дополнительная информация	Уплотнение вала			
			TP серии 100	TP серии 200	TP серии 300	TP серии 400 PN 10
<b>Растительные масла</b>						
Кукурузное масло	B, F, E		BUBV <sup>3)</sup> BQQV <sup>3)</sup>	BUBV <sup>3)</sup> AUUV <sup>3)</sup>	BAQV <sup>3)</sup> BQQV <sup>3)</sup>	BAQV <sup>3)</sup>
Оливковое масло	B, F, E	<+80°C	BUBV <sup>3)</sup> BQQV <sup>3)</sup>	BUBV <sup>3)</sup> AUUV <sup>3)</sup>	BAQV <sup>3)</sup> BQQV <sup>3)</sup>	BAQV <sup>3)</sup>
Арахисовое масло	B, F, E		BUBV <sup>3)</sup> BQQV <sup>3)</sup>	BUBV <sup>3)</sup> AUUV <sup>3)</sup>	BAQV <sup>3)</sup> BQQV <sup>3)</sup>	BAQV <sup>3)</sup>
Рапсовое масло	D, B, F, E		BUBV <sup>3)</sup> BQQV <sup>3)</sup>	BUBV <sup>3)</sup> AUUV <sup>3)</sup>	BAQV <sup>3)</sup> BQQV <sup>3)</sup>	BAQV <sup>3)</sup>
Соевое масло	B, F, E		BUBV <sup>3)</sup> BQQV <sup>3)</sup>	BUBV <sup>3)</sup> AUUV <sup>3)</sup>	BAQV <sup>3)</sup> BQQV <sup>3)</sup>	BAQV <sup>3)</sup>
<b>Моющие растворы</b>						
Мыло (соли жирных кислот)	A, E, (F)	<+80°C	BQQE (BQQV) <sup>3)</sup>	AUUE (AUUV) <sup>3)</sup>	BQQE (BQQV) <sup>3)</sup>	GQQE
Обезжириватели на основе щелочей	A, E, (F)	<+80°C	BQQE (BQQV) <sup>3)</sup>	AUUE (AUUV) <sup>3)</sup>	BQQE (BQQV) <sup>3)</sup>	GQQE
<b>Окислители</b>						
Перекись водорода		<+40°C, <2%	BUBE BQQE	BUBE AUUE	BQQE	BQQV <sup>3)</sup>
<b>Соли</b>						
Гидрокарбонат аммония (NH <sub>4</sub> HCO <sub>3</sub> )	A	<+20°C, <15%	BQQE	AUUE	BQQE	GQQE
Ацетат кальция (Ca(OOССН <sub>3</sub> ) <sub>2</sub> )	A, B	<+20°C, <30%	BQQE	AUUE	BQQE	GQQE
Гидрокарбонат калия (KHCO <sub>3</sub> )	A	<+20°C, <20%	BQQE	AUUE	BQQE	GQQE
Карбонат калия (K <sub>2</sub> CO <sub>3</sub> )	A	<+20°C, <20%	BQQE	AUUE	BQQE	GQQE
Перманганат калия (KMnO <sub>4</sub> )	A	<+20°C, <10%	BQQE	AUUE	BQQE	GQQE
Сульфат калия (K <sub>2</sub> SO <sub>4</sub> )	A	<+20°C, <20%	BQQE	AUUE	BQQE	GQQE
Ацетат натрия (NaOOССН <sub>3</sub> )	A	<+20°C, <100%	BQQE	AUUE	BQQE	GQQE
Гидрокарбонат натрия (NaHCO <sub>3</sub> )	A	<+20°C, <2%	BQQE	AUUE	BQQE	GQQE
Карбонат натрия (Na <sub>2</sub> CO <sub>3</sub> )	A	<+20°C, <20%	BQQE	AUUE	BQQE	GQQE
Нитрат натрия (NaNO <sub>3</sub> )	A	<+20°C, <40%	BQQE	AUUE	BQQE	GQQE
Нитрит натрия (NaNO <sub>2</sub> )	A	<+20°C, <40%	BQQE	AUUE	BQQE	GQQE
Дифосфат натрия (Na <sub>2</sub> HPO <sub>4</sub> )	A	<+100°C, <30%	BQQE	AUUE	BQQE	GQQE
Трифосфат натрия (Na <sub>3</sub> PO <sub>4</sub> )	A	<+90°C, <20%	BQQE	AUUE	BQQE	GQQE
Сульфат натрия (Na <sub>2</sub> SO <sub>4</sub> )	A	<+20°C, <20%	BQQE	AUUE	BQQE	GQQE
Сульфит натрия (Na <sub>2</sub> SO <sub>3</sub> )	A	<+20°C, <1%	BQQE	AUUE	BQQE	GQQE
<b>Щелочи</b>						
Гидроксид аммония (NH <sub>4</sub> OH)		<+100°C, <30%	BQQE	AUUE	BQQE	GQQE
Гидроксид кальция (Ca(OH) <sub>2</sub> )	A	<+100°C, <10%	BQQE	AUUE	BQQE	GQQE
Гидроксид калия (KOH)	A	<+20°C, <20%	BQQE	AUUE	BQQE	GQQE
Гидроксид натрия (NaOH)	A	<+40°C, <20%	BQQE	AUUE	BQQE	GQQE

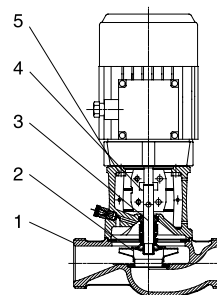
- 1) В этом случае BAQE не должно использоваться для перекачивания питьевой воды. При температуре свыше 90°C Grundfos рекомендует использовать насосы с уплотнениями BBQE.
- 2) BAQE может применяться при температурах выше 0°C.
- 3) Уплотнение вала нестандартное и поставляется по запросу.

## TP серии 100 и TP серии 200



TP серии 100 и TP серии 200

GR 8262 – GR 8261



TM02 5394 2802

Разрез насоса TP серии 100 (с резьбовым присоединением)

## Технические данные

Подача:	до 90 м <sup>3</sup> /ч
Напор:	до 27 м
Температура перекачиваемой жидкости:	
(TP серии 100)	от –25°C до +110°C
(TP серии 200)	от –25°C до +140°C
Макс. рабочее давление	10 или 16 бар (в зависимости от модели)

## Конструкция

TP серии 100 и TP серии 200 — одноступенчатые центробежные насосы с патрубками в линию. Всасывающий и напорный патрубки имеют одинаковые диаметры.

Насосы TP(E) серии 100 производятся только в одинарном исполнении.

Насосы TP серии 200 поставляются как в одинарном (TP), так и в сдвоенном (TPD) исполнениях.

Уплотнение вала насоса — торцовое одинарное неразгруженное. Вал насоса жестко соединен с валом электродвигателя при помощи свертной муфты.

Конструкция насоса позволяет снять головную часть насоса (двигатель, фонарь и рабочее колесо) без полного демонтажа насоса с трубопровода.

Сдвоенные насосы представляют собой две параллельно соединенные головные части (рабочее колесо, торцовое уплотнение, вал, электродвигатель) в одном корпусе. Встроенный обратный клапан сдвоенного насоса открывается потоком перекачиваемой жидкости и препятствует обратному току жидкости через резервный насос.

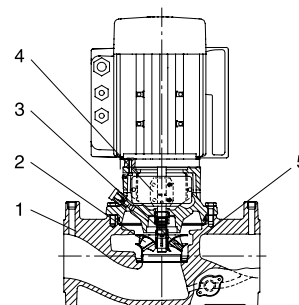
Радиальные и осевые усилия воспринимаются подшипниками электродвигателя, поэтому дополнительные подшипники в насосной части не требуются.

Насосы TP(D) серии 100 и 200, 2900 мин<sup>-1</sup> и 1450 мин<sup>-1</sup>, мощностью 1,1 кВт и выше оснащены электродвигателями первого класса энергоэффективности: (EFF I).

Насосы с бронзовым исполнением корпуса (версия В) предназначены для циркуляции воды в системах горячего водоснабжения.

## Материалы TP серии 100

Поз.	Наименование	Материалы	EN/DIN
1	Корпус насоса	Чугун EN –GJL–200 Бронза CuSn10	EN–JL 1030 2.1093
2	Рабочее колесо	Нерж. сталь	1.4301
3	Вал	Нерж. сталь	1.4031
4	Муфта	Чугун EN –GJL–400	0.7040
5	Фонарь	Чугун EN –GJL–250 Бронза	0.6025 2.1093
	Вторичное уплотнение	Резина EPDM	
	Вращающееся кольцо уплотнения	Карбид вольфрама Карбид кремния	
	Неподвижное кольцо уплотнения	Графит с пропиткой синтетической смолой Карбид кремния	



TM02 8493 0204

Разрез однофазного насоса TP серии 200 (с фланцевым присоединением)

## Материалы TP серии 200

Поз.	Наименование	Материалы	EN/DIN
1	Корпус насоса	Чугун EN –GJL–250 Бронза CuSn10	0.6020 2.1093
2	Рабочее колесо	Нерж. сталь	1.4301
3	Вал	Нерж. сталь	1.4305
4	Муфта	Чугун EN –GJL–400	0.7040
5	Фонарь	Чугун EN –GJL–250 Бронза	0.6025 2.1093
	Вторичное уплотнение	Резина EPDM	
	Вращающееся кольцо уплотнения	Карбид вольфрама	
	Неподвижное кольцо уплотнения	Графит с пропиткой синтетической смолой Карбид кремния	

## Механическое уплотнение вала

Насосы поставляются со следующими типами уплотнений вала:

- **VUBE**

Стандартное уплотнение типа В (с резиновым сильфоном). Материалы колец пары трения: карбид вольфрама/карбид кремния. Материал кольца вторичного уплотнения: EPDM

- **RUUE**

Стандартное уплотнение типа R (с уплотнительным кольцом круглого сечения с уменьшенной площадью контакта колец трения). Материалы колец пары трения: карбид вольфрама/карбид вольфрама. Материал кольца вторичного уплотнения: EPDM

- **GQQE**

Стандартное уплотнение типа G (с резиновым сильфоном с уменьшенной площадью контакта колец трения). Материалы колец пары трения: карбид кремния/карбид кремния. Материал кольца вторичного уплотнения: EPDM.

Варианты уплотнений в зависимости от типа перекачиваемой жидкости см. в *Списке перекачиваемых жидкостей*.

## Присоединения

Резьбовое присоединение насосов TP серии 100 соответствует ISO 228-1.

Фланцевые присоединения соответствуют EN 1092-2 и ISO 7005-2:

до DN 65	PN 6/ PN 10
от DN 80 до DN 100	PN 6 или PN 10

## Управление

Для регулирования в соответствии с потребностями системы используются частотно-регулируемые насосы TPE(D). Кроме того, TP серии 100 и TP(D) серии 200 могут быть подключены к шкафу управления DeltaControl серии MF (со встроенным частотным преобразователем).

При использовании шкафов (систем) управления других производителей (не Grundfos) возможно возникновение следующих проблем:

- Увеличение шума электродвигателя;
- Скачки напряжения;
- Снижение КПД.

Электродвигатели должны оснащаться дополнительной защитой от скачков напряжения свыше 650 В. Скорость нарастания напряжения  $dU/dt$  не должна превышать 500 В/мкс.

Повышенного шума и скачков напряжения можно избежать, подключив LC-фильтр между регулятором частоты вращения и электродвигателем.

## Особенности и преимущества

Насосы TP серии 100 и 200 обладают следующими особенностями и преимуществами:

- **Оптимизированные гидравлические характеристики, повышенный КПД**

– Экономия электроэнергии.

- **Электродвигатель первого класса энергоэффективности**

– Двигатели с числом оборотов 2900 и 1450 мин<sup>-1</sup>, с мощностью от 1,1 кВт и выше в стандартной комплектации поставляются с электродвигателями 1-го класса энергоэффективности. Электродвигатели EFF1 более экономичны по сравнению с традиционными (EFF2 и др.).

- **Рабочее колесо и сменное кольцо щелевого уплотнения из нержавеющей стали**

– Катафорезное покрытие чугунных деталей  
– Коррозионная стойкость.

- **Модульная конструкция**

– Удобство технического обслуживания.

- **Конструкция «Ин-лайн»**

– Снижение затрат на монтаж системы.

TP серии 300



TP серии 300

GR 8259

Технические данные

Подача:	до 800 м³/ч
Напор:	до 93 м
Температура перекачиваемой жидкости:	от -25°C до + 140°C
Макс. рабочее давление	16 бар

Конструкция


TP серии 300 – одноступенчатые центробежные насосы с патрубками в линию. Всасывающий и напорный патрубки имеют одинаковые диаметры.

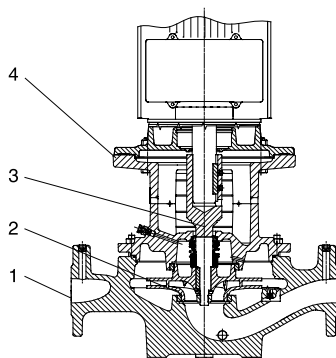
Насос оснащен механическим уплотнением вала и асинхронным электродвигателем с воздушным охлаждением. Насосы поставляются как в одинарном (TP), так и в сдвоенном (TPD) исполнениях.

Уплотнение вала насоса – механическое одинарное неразгруженное. Вал насоса жестко соединен с валом электродвигателя при помощи шпоночного соединения.

Конструкция насоса позволяет снять головную часть насоса (двигатель, фонарь и рабочее колесо) без полного демонтажа насоса с трубопровода.

Сдвоенные насосы представляют собой две параллельно соединенные головные части в одном корпусе. Встроенный обратный клапан сдвоенного насоса открывается потоком перекачиваемой жидкости и препятствует обратному току жидкости в резервный насос.

Насосы TP(D) серии 300, 2900 и 1450 мин<sup>-1</sup>, мощностью 1,1 кВт и выше оснащены электродвигателями первого класса энергоэффективности: 



TM02 4984 3202

Разрез насоса TP серии 300

Материалы TP серии 300

Поз.	Наименование	Материалы	EN/DIN
1	Корпус насоса	Чугун EN –GJL–250	EN–JL 1040
2	Рабочее колесо	Чугун EN –GJL–200 Бронза CuSn5Zn5Pb	EN–JL 1030 2.1096.01
3	Вал / муфта	Сталь /Нерж. сталь	
4	Фонарь / голова насоса	Чугун EN –GJL–250	EN–JL 1040
	Вторичное уплотнение	Резина EPDM	
	Вращающееся кольцо уплотнения	Графит с диффузионным насыщением металлом, карбид кремния	
	Неподвижное кольцо уплотнения	Карбид кремния	

Механическое уплотнение вала

Насосы поставляются со следующими типами уплотнений вала:

- **BAQE**  
Стандартное уплотнение типа В (с резиновым сильфоном). Материалы колец пары трения: графит с диффузионным насыщением металлом/карбид кремния. Материал кольца вторичного уплотнения: EPDM.
- **GQQE**  
Стандартное уплотнение типа G (с резиновым сильфоном, с уменьшенной площадью контакта колец трения). Материалы колец пары трения: карбид кремния/карбид кремния. Материал кольца вторичного уплотнения: EPDM.

Варианты уплотнений, в зависимости от типа перекачиваемой жидкости, см. в *Списке перекачиваемых жидкостей*.

Присоединения

Фланцевые присоединения PN16 соответствуют EN 1092–2 и ISO 7005–2.

Управление

Для регулирования в соответствии с потребностями системы используются частотно–регулируемые насосы TPE(D). Кроме того, TP серии 100 и TP(D) серии 200 могут быть подключены к шкафу управления DeltaControl серии MF (со встроенным частотным преобразователем).

При использовании шкафов (систем) управления других производителей (не Grundfos) возможно возникновение следующих проблем:

- Увеличение шума электродвигателя;
- Скачки напряжения;
- Снижение КПД.

Электродвигатели должны оснащаться дополнительной защитой от скачков напряжения свыше 850 В. Скорость нарастания напряжения dU/dt не должна превышать 500 В/мкс.

Повышенного шума и скачков напряжения можно избежать, подключив LC–фильтр между регулятором частоты вращения и электродвигателем.



## Особенности и преимущества

Насосы TP серии 300 обладают следующими особенностями и преимуществами:

- **Оптимизированные гидравлические характеристики, повышенный КПД**
  - Экономия электроэнергии.
- **Электродвигатель первого класса энергоэффективности**
  - Двигатели с числом оборотов 2900 и 1450 мин<sup>-1</sup>, с мощностью от 1,1 кВт и выше в стандартной комплектации поставляются с электродвигателями 1-го класса энергоэффективности. Электродвигатели EFF1 более экономичны по сравнению с традиционными (EFF2 и др.).
- **Катафорезное покрытие чугунных деталей**
  - Коррозионная стойкость.
- **Модульная конструкция**
  - Удобство технического обслуживания.
- **Конструкция «Ин-лайн»**
  - Снижение затрат на монтаж системы.

TP серии 400, PN 10



TP серии 400

GR 7539

Технические данные\*

Расход\*: от 70 до 950 м³/ч  
 Макс. напор\*: до 37 м  
 Температура перекачиваемой жидкости: от -10°C до +120°C  
 Макс. рабочее давление 10 бар

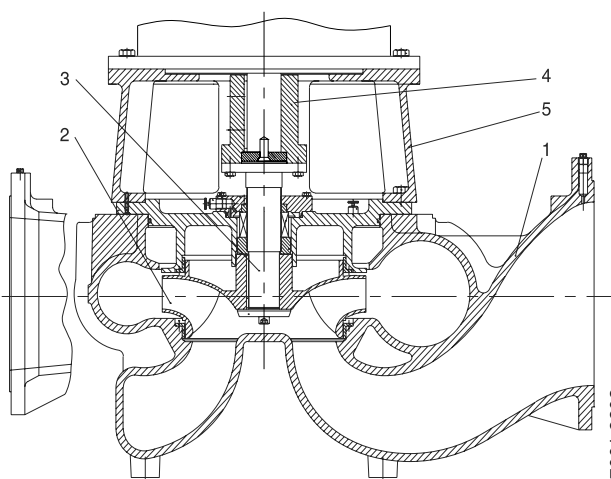
Конструкция

TP серии 400, PN 10 – одноступенчатые центробежные насосы с патрубками в линию. Насос оснащен механическим одинарным неразгруженным уплотнением вала и асинхронным электродвигателем с воздушным охлаждением.

Уплотнение вала насоса – механическое одинарное неразгруженное. Вал насоса жестко соединен с валом электродвигателя при помощи шпоночного соединения.

Конструкция насоса позволяет снять головную часть насоса (двигатель, фонарь и рабочее колесо) без полного демонтажа насоса с трубопровода.

Радиальные и осевые усилия воспринимаются подшипниками электродвигателя, поэтому дополнительные подшипники в насосной части не требуются.



TM02 7001 2203

Разрез насоса TP серии 400, PN10

\*Описание и технические характеристики сетевых насосов TP серии 400, PN 25 см. в дополнительном каталоге.

Материалы TP серии 400 PN 10

Поз.	Наименование	Материалы	EN/DIN
1	Корпус насоса	Чугун EN –GJL–250	EN–JL 1040
2	Рабочее колесо	Ковкий чугун EN –GJS–400 Бронза	EN–JL 1030
3	Вал	Нерж. сталь	1.4436
4	Муфтовое соединение	Чугун EN –GJL–250	EN–JL 1040
5	Фонарь	Чугун EN –GJL–250	EN–JL 1040
	Вторичное уплотнение	Резина EPDM	
	Вращающееся кольцо уплотнения	Графит с диффузионным насыщением металлом, карбид кремния	
	Неподвижное кольцо уплотнения	Карбид кремния	

Механическое уплотнение вала

Насосы поставляются со следующими типами уплотнений вала:

- **BAQE**  
Стандартное уплотнение типа В (с резиновым сильфоном). Материалы колец пары трения: графит с диффузионным насыщением металлом/карбид кремния. Материал кольца вторичного уплотнения: EPDM.
- **GQQE**  
Стандартное уплотнение типа G (с резиновым сильфоном, с уменьшенной площадью контакта колец трения). Материалы колец пары трения: карбид кремния/карбид кремния. Материал кольца вторичного уплотнения: EPDM.

Варианты уплотнений, в зависимости от типа перекачиваемой жидкости, см. в *Списке перекачиваемых жидкостей*.

Присоединения

Насосы TP серии 400, PN 10 поставляются с фланцевыми присоединениями от DN 65 до DN 300 по EN 1092–2 и ISO 7005–2.

Особенности и преимущества

Насосы TP серии 400 обладают следующими особенностями и преимуществами:

- **Оптимизированные гидравлические характеристики, повышенный КПД**  
– Экономия электроэнергии.
- **Электродвигатель первого класса энергоэффективности**  
– Двигатели с числом оборотов 2900 и 1450 мин<sup>-1</sup>, с мощностью от 4 до 90 кВт в стандартной комплектации поставляются с электродвигателями 1–го класса энергоэффективности. Электродвигатели EFF1 более экономичны по сравнению с традиционными (EFF2 и др.).
- **Фланцевое муфтовое соединение валов насоса и электродвигателя**  
– Удобство демонтажа в случае сервисного обслуживания.  
– Жесткая надежная конструкция.
- **Модульная конструкция**  
– Удобство технического обслуживания.
- **Конструкция «Ин-лайн»**  
– Снижение затрат на монтаж системы.
- **Бронзовые уплотнительные кольца**  
– Удобство технического обслуживания.

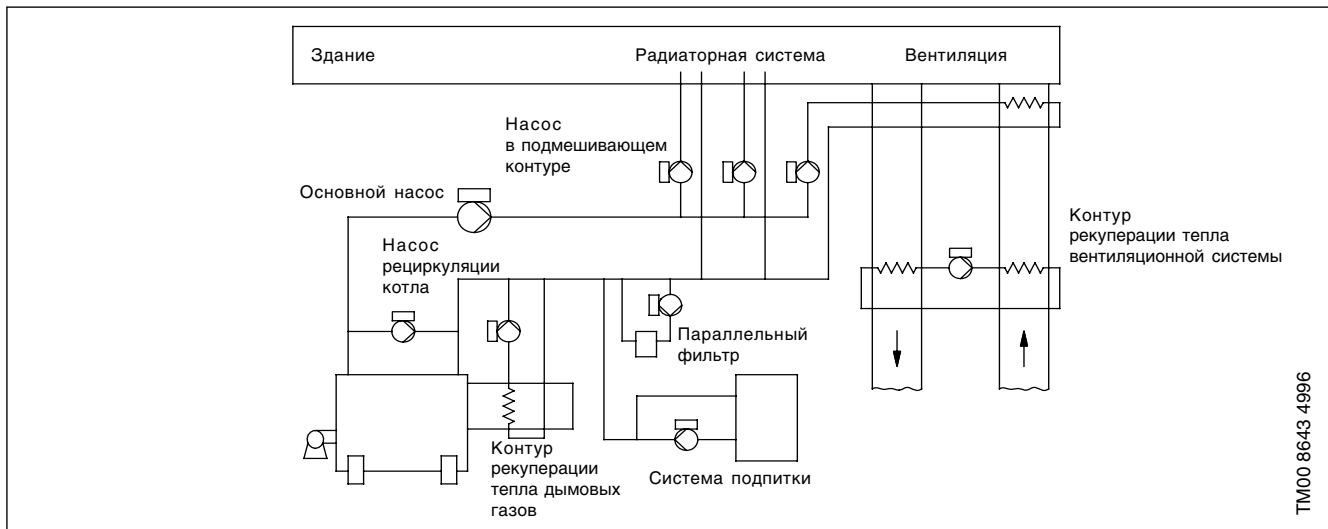
## Области применения

### Системы отопления

Сегодня в больших отопительных системах присутствуют несколько насосов, выполняющих различные задачи. Общим требованием для большей части насосов является способность подстраиваться под изменяющиеся потребности системы. Частотно-регулируемые насосы не только удовлетворяют этим требованиям, но при этом экономят энергию.

TP(D) насосы могут использоваться в больших отопительных системах в качестве:

- основного насоса;
- насоса подмешивающего контура;
- насоса рециркуляции котла;
- насоса параллельного фильтра;
- насоса контура рекуперации;
- насоса подпитки;
- циркуляционного насоса в системе горячего водоснабжения.



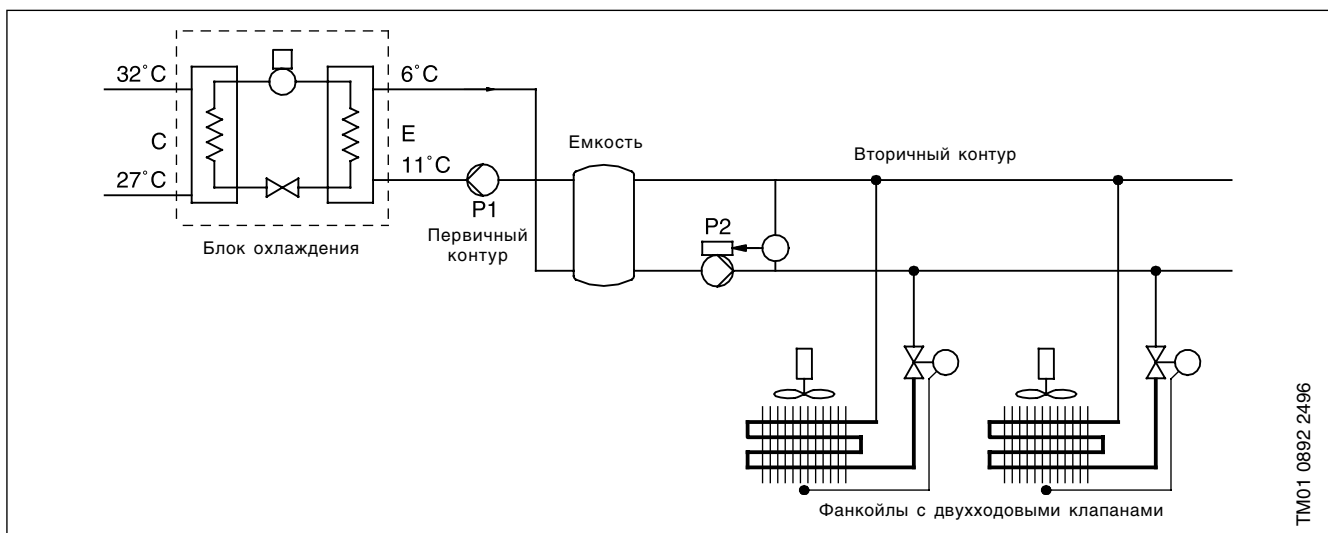
TM00 8643 4996

### Насосы в холодильных системах и в системах вентиляции и кондиционирования

Насосы в холодильных системах, системах вентиляции и кондиционирования, где температура перекачиваемой среды, как правило, ниже, чем окружающая температура. В связи с этим появляется риск конденсации на корпусе насоса.

Поскольку как одинарные, так и сдвоенные TP(E)/TPE(D) насосы сконструированы так, что корпус насоса отделен от двигателя и электроники, то конденсирующаяся вода не может повредить двигатель или электронную его часть.

В связи с этим частотно-регулируемые насосы также рекомендуются для использования в системах охлаждения, вентиляции и кондиционирования.



TM01 0892 2496

Размеры фланцев PN 6 и PN 10

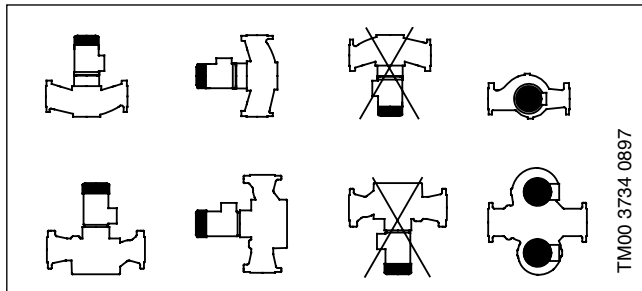
	Фланцы по DIN 2631, PN 6						Фланцы по DIN 2632, PN 10										
	Номинальный диаметр [мм]						Номинальный диаметр [мм]										
		32	40	50	65	80	100	32	40	50	65	80	100	125	150	200	250
	<b>D<sub>1</sub></b>	32	40	50	65	80	100	32	40	50	65	80	100	125	150	200	250
<b>D<sub>2</sub></b>	90	100	110	130	150	170	100	110	125	145	160	180	210	240	295	350	
<b>D<sub>3</sub></b>	120	130	140	160	190	210	140	150	165	185	200	220	250	285	340	395	
<b>S</b>	4x14	4x14	4x14	4x14	4x19	4x19	4x19	4x19	4x19	4x19	8x19	8x19	8x19	8x23	8x23	12x23	

PN 16

	Фланцы по DIN 2633, PN 16								
	Номинальный диаметр [мм]								
		32	40	50	65	80	100	125	150
	<b>D<sub>1</sub></b>	32	40	50	65	80	100	125	150
<b>D<sub>2</sub></b>	100	110	125	145	160	180	210	240	
<b>D<sub>3</sub></b>	140	150	165	185	200	220	250	285	
<b>S</b>	4x19	4x19	4x19	4x19	8x19	8x19	8x19	8x23	

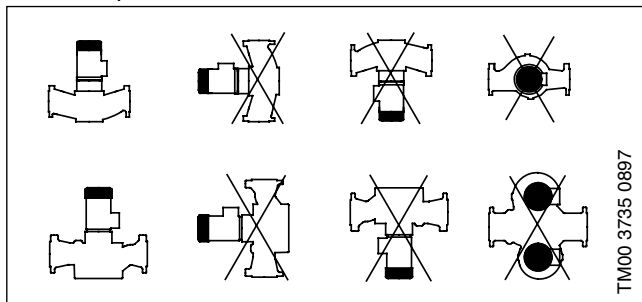
Насосы TP(D), могут устанавливаться в горизонтальном и вертикальном положениях.

Монтаж при мощности двигателя до 7,5 кВт включительно.



**Примечание:** насос не должен устанавливаться двигателем вниз.

Монтаж при мощности двигателя свыше 7,5 кВт.



**Примечание:** насос не должен устанавливаться двигателем вниз.

Насосы должны быть смонтированы таким образом, чтобы нагрузка от трубопроводов не передавалась на корпус насоса.

Насосы мощностью до 7,5 кВт включительно могут быть установлены непосредственно на трубах, при условии что трубопровод рассчитан такую нагрузку. В противном случае, насос должен быть установлен на кронштейне или плите-основании.

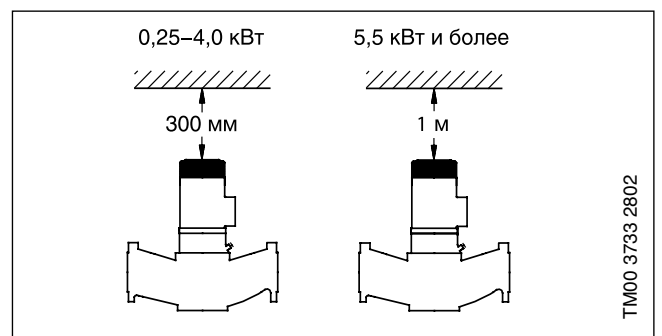
Насосы мощностью свыше 7,5 кВт могут монтироваться только на горизонтальных трубопроводах с вертикальным расположением двигателя. При этом насос должен быть установлен на ровном и жестком фундаменте.

При установке сдвоенного насоса на горизонтальной трубе с горизонтальным расположением валов в верхней части его корпуса необходимо предусмотреть автоматический воздухоотводчик.

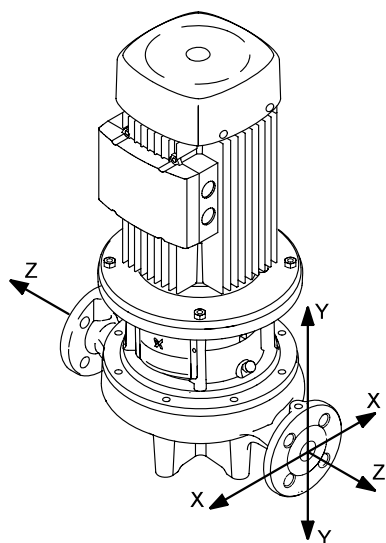
Сдвоенные насосы имеют два отверстия Rp 1/4" (низконапорные TP) или четыре отверстия Rp 1/8" (высоконапорные TP) для установки автоматических воздухоотводчиков.

Требования к свободному пространству

Для осмотра и снятия двигателя в зависимости от мощности требуется иметь 300 мм или 1 м свободного пространства над двигателем.



## Допускаемые силы, действующие на фланцы



TM03 7801 4906

Диаметр	Силы [N]				Момент [Nm]			
	Fy	Fz	Fx	$\Sigma F^*$	My	Mz	Mx	$\Sigma M^*$
DN 25	405	322	352	627	395	487	594	875
DN 32	521	417	457	810	424	508	622	913
DN 40	625	500	550	975	450	525	650	950
DN 50	825	675	750	1300	500	575	700	1025
DN 65	1070	862	952	1672	540	610	750	1098
DN 80	1250	1025	1125	2625	575	650	800	1175
DN 100	1675	1350	1500	3239	625	725	875	1300
DN 125	2068	1671	1852	3925	657	805	955	1443
DN 150	2500	2025	2250	5225	875	1025	1250	1825
DN 200	3350	2700	3000	6525	1150	1325	1625	2400
DN 250	4175	3375	3725	7825	1575	1825	2225	3275
DN 300	5000	4025	4475	10425	2150	2475	3025	4450
DN 400	6650	5375	5975		3450	3975	4850	7150

\*  $\Sigma F$  и  $\Sigma M$  - векторная сумма сил и моментов.

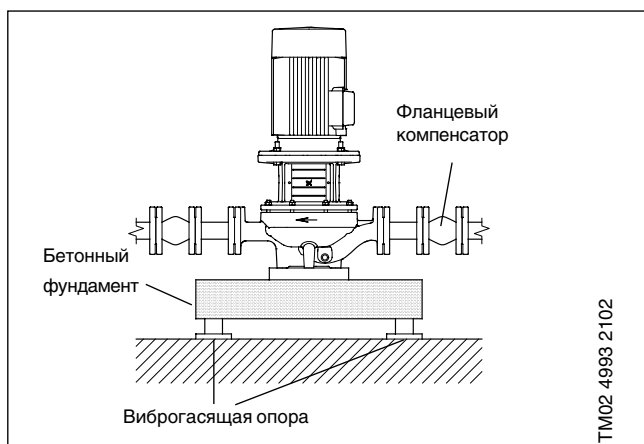
Значения соответствуют стандарту EN ISO 5199:2002.

## Фундамент и виброизоляция

Для уменьшения воздействия на фундамент здания и снижения уровня шума рекомендуется устанавливать насос на виброизолирующий фундамент.

Эти меры должны приниматься в обязательном порядке для насосов с двигателями мощностью свыше 7,5 кВт. Однако и менее мощные электродвигатели могут вызывать шум и вибрации.

Шум и вибрации возникают в результате вращения деталей электродвигателя и насоса, а также под действием потока жидкости в элементах трубопровода.



### Фундамент

Насос должен устанавливаться на ровном и прочном фундаменте. Бетонный фундамент или основание являются оптимальными для поглощения вибраций.

### Виброизоляция

Чтобы избежать передачи вибраций к конструкциям зданий, рекомендуется изолировать их от основания насоса с помощью виброгасящих опор. Для выбора виброгасящих опор необходимо знать следующее:

- силы, действующие на виброгасящие опоры;
- частоту вращения электродвигателя;
- двигатель насоса частотно-регулируемый или нет;
- необходимый уровень гашения вибраций в % (рекомендуемое значение 70%).

В зависимости от условий монтажа выбор опор проходит по-разному. Неправильно подобранные виброгасящие опоры могут стать причиной роста уровня вибраций. Поэтому выбор виброгасящих опор должен выполняться при проектировании. Если насос установлен на основании с виброгасящими опорами, то трубные компенсаторы должны монтироваться по обеим сторонам насоса. Это позволит исключить «свисание» насоса на одном из фланцев.

## Фланцевые компенсаторы

Компенсаторы служат для следующих целей:

- компенсации деформаций от теплового расширения или сжатия трубопровода в результате колебаний температуры перекачиваемой жидкости;
- снижения механических нагрузок, вызванных резким подъемом давления в трубопроводе;
- изоляции корпусного шума в трубопроводе (только специальные резиновые вибровставки).

**Внимание:** не следует применять компенсаторы для устранения погрешностей и неточности сборки трубопровода, например эксцентриситета труб или фланцев.

Минимальное расстояние от насоса, на котором должны устанавливаться компенсаторы, составляет  $1..1,5 \times DN$  (номинального диаметра трубы), требование относится как к всасывающему, так и к напорному трубопроводу.

Это позволит избежать образования турбулентного потока в компенсаторах, что создает оптимальные условия для всасывания и сведет к минимуму падение давления в напорном трубопроводе. При высокой скорости потока ( $> 5 \text{ м/с}$ ) рекомендуется устанавливать максимально возможные для данного размера трубопровода компенсаторы.

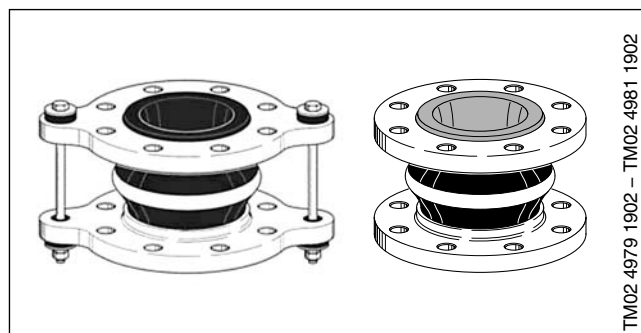
На приведенном ниже рисунке показаны резиновые сильфонные компенсаторы с ограничителями длины и без них.

Компенсаторы без ограничителей будут передавать на фланцы насоса усилие реакции  $F_{rea} = p \times A_{eff}$ , где  $p$  — давление в сильфонах, а  $A_{eff}$  — эффективное поперечное сечение компенсатора (зависит от способа изготовления). Эти усилия будут воздействовать на насос и трубопровод.

Компенсаторы с ограничителями могут использоваться для снижения усилий реакции, передаваемых этими компенсаторами.

Установка компенсаторов с ограничителями рекомендуется во всех случаях применения фланцев размером свыше DN 100.

Крепление трубопроводов должно осуществляться так, чтобы в компенсаторах и насосе не возникало внутренних напряжений.



На приведенной ниже иллюстрации представлен металлический сильфонный компенсатор.



При температуре свыше +100°C в сочетании с высоким давлением металлические сильфонные компенсаторы могут быть более предпочтительны, так как исключают опасность разрыва.

## Дополнительная защита, TP(D)

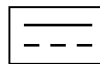
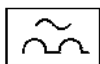
Если насос подключается к электроустановке, в которой используется автомат защитного отключения тока замыкания на землю (ELCB) в качестве дополнительной защиты, то последний должен иметь следующую маркировку.

- Для однофазного электродвигателя:



Автомат защитного отключения **должен** срабатывать, когда возникает ток замыкания на землю с постоянной составляющей (пульсирующий постоянный ток).

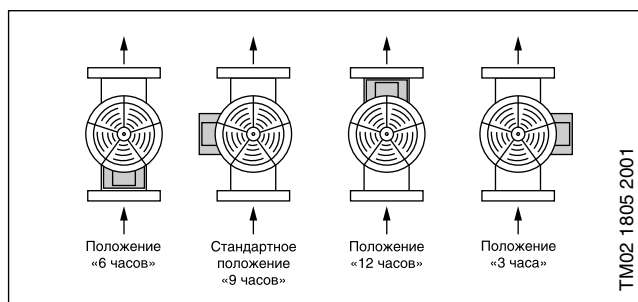
- Для трехфазного электродвигателя:



Автомат защитного отключения **должен** срабатывать, когда возникает ток замыкания на землю с постоянной составляющей (пульсирующий постоянный ток) или присутствует только постоянная составляющая тока замыкания на землю.

## Положение клеммной коробки

Клеммная коробка может занимать любое из указанных ниже положений. Положение «9 часов» является стандартным.



## Подключение электрооборудования, TP(D)

Электрические соединения и защита электродвигателя должны выполняться в соответствии с местными нормами и правилами:

- насос должен подключаться к внешнему выключателю питания.

**Примечание:** электродвигатели мощностью 4,0–22 кВт должны подключаться к очень надежным и прочным выводам системы заземления из-за тока утечки на землю, превышающего 3,5 мА.

Необходимо следить за тем, чтобы приведенные на фирменной табличке насоса электрические характеристики полностью совпадали с соответствующими параметрами сети.

Однофазные электродвигатели снабжены встроенными термовыключателями и поэтому, не требуют дополнительной защиты.

Трехфазные электродвигатели должны подключаться к защитному автомату.

Электродвигатели на 3 кВт и выше имеют встроенные термисторы (PTC). Термисторы соответствуют DIN 44 082.

Подключение электродвигателя по схеме «звезда» или «треугольник» следует производить в соответствии:

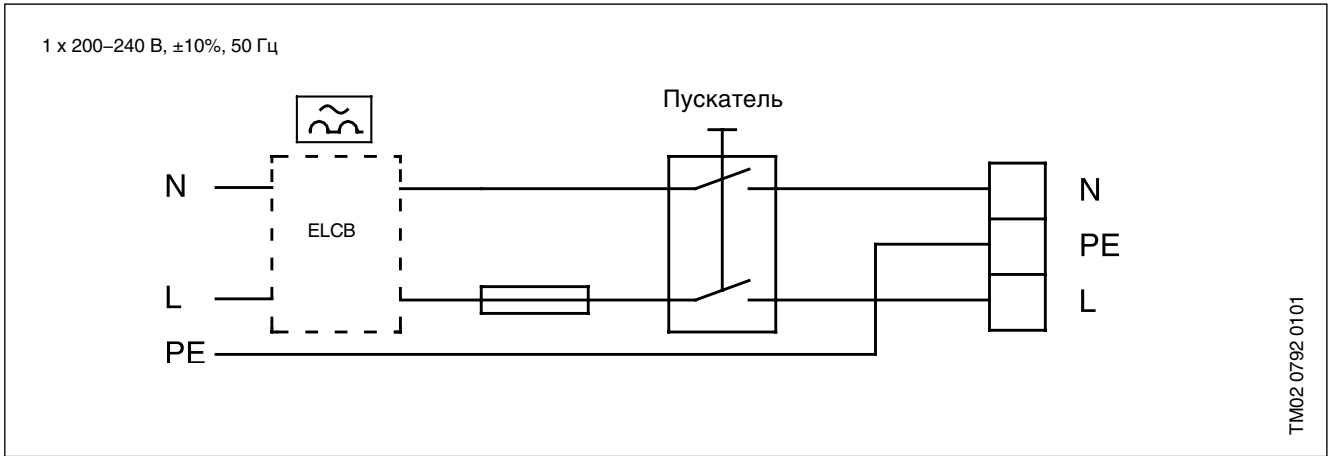
- со схемой, находящейся с внутренней стороны крышки клеммной коробки, и
- данными, указанными на фирменной табличке электродвигателя:
  - подключению «треугольник» соответствует обозначение «D» или «Δ»,
  - подключению «звезда» соответствует обозначение «Y».

У сдвоенных насосов электродвигатели следует подключать к сети электропитания отдельно.

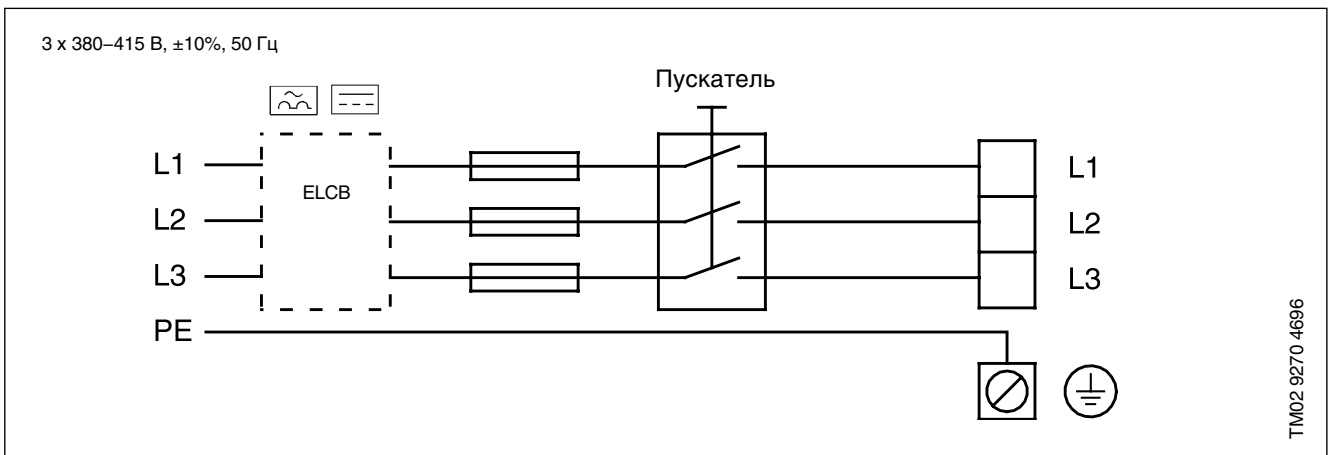
- Когда насос подключается к электросети, то пуск его происходит примерно через 5 секунд.

**Примечание:** число повторно–кратковременных включений при работе от электросети не должно превышать 4–х в течение часа.

**Монтажная электросхема для насосов TP(D) с однофазными электродвигателями**

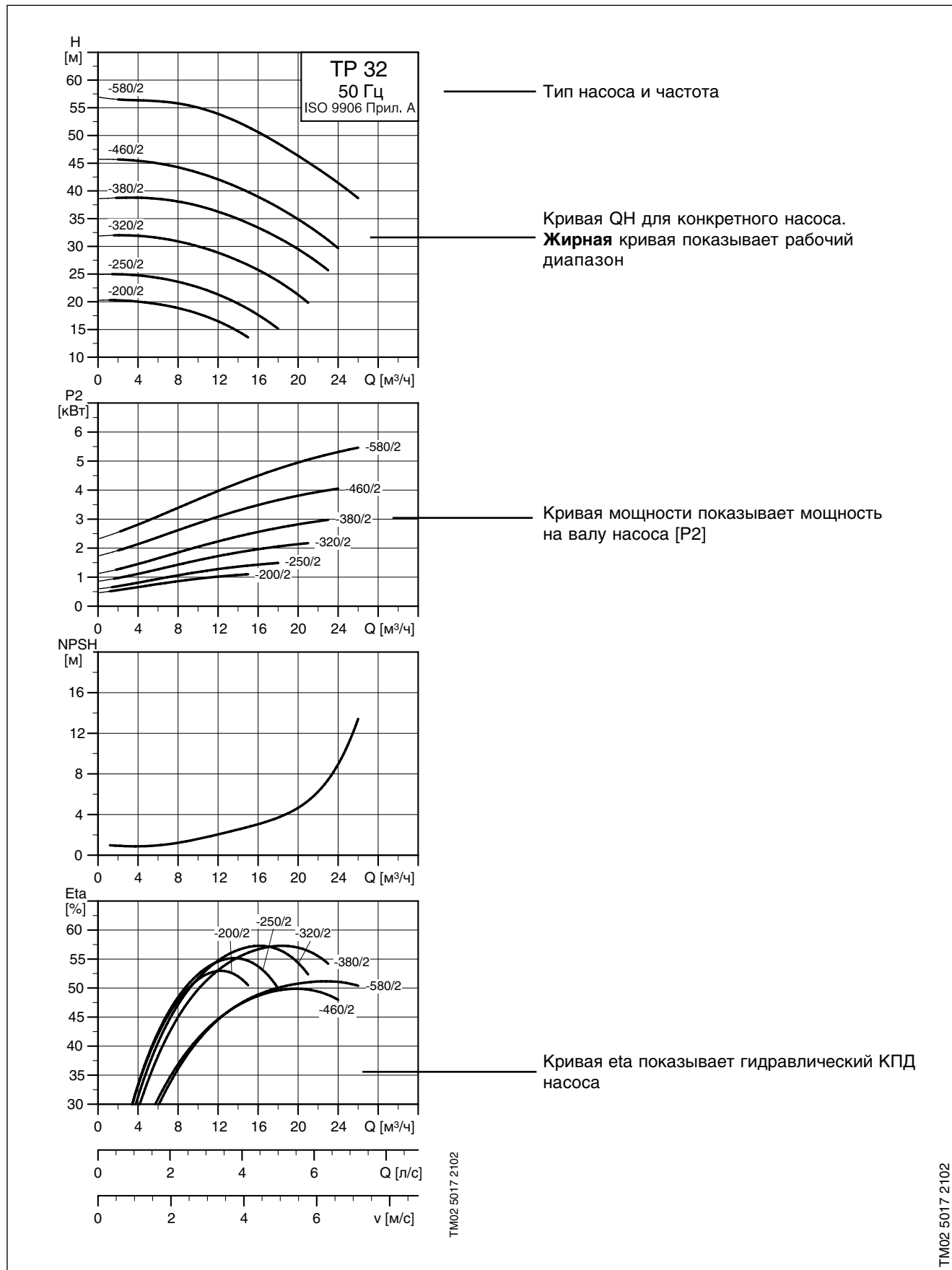


**Монтажная электросхема для насосов TP(D) с трехфазными электродвигателями**





## Расположение данных на схеме

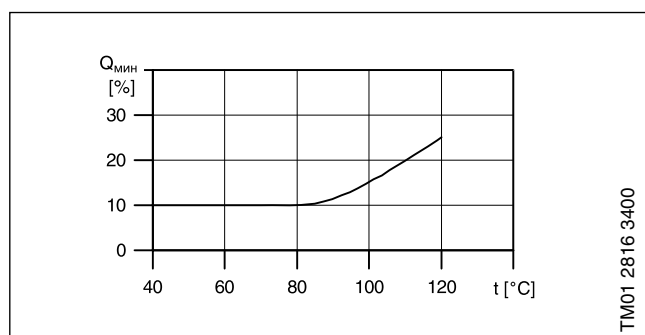


### Условия снятия характеристик

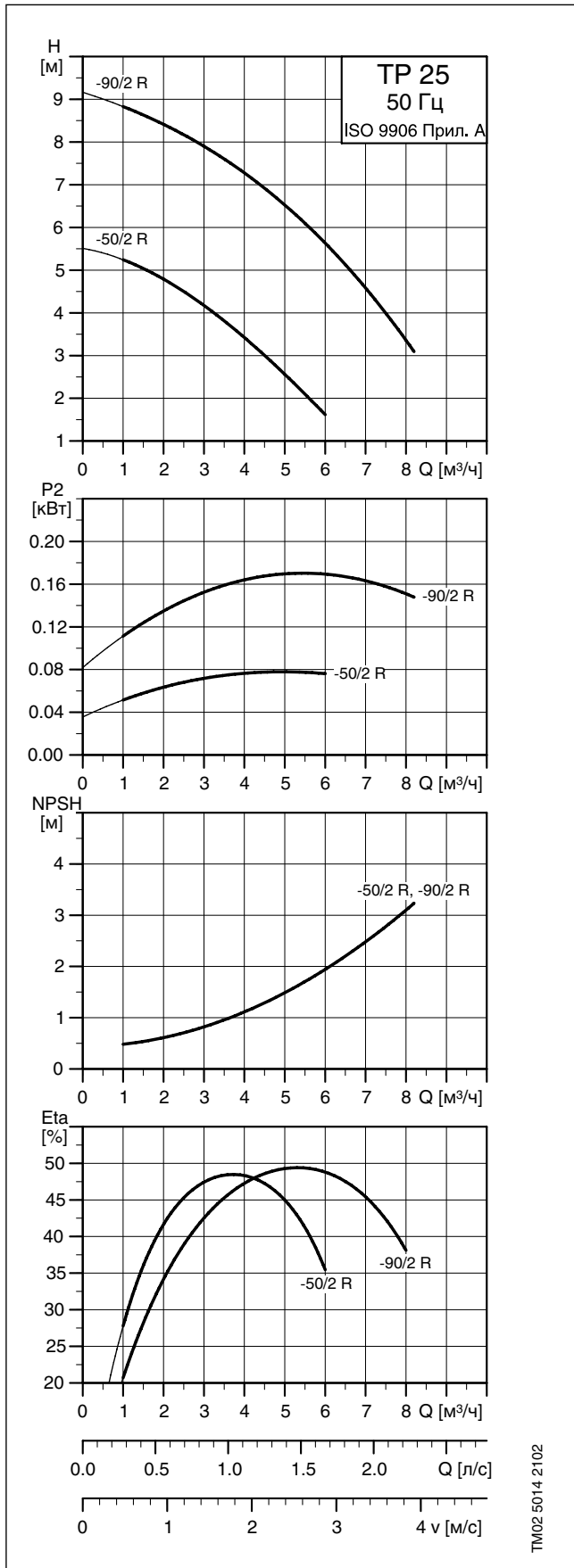
Нижеприведенные принципы применимы к кривым, показанным на следующих страницах:

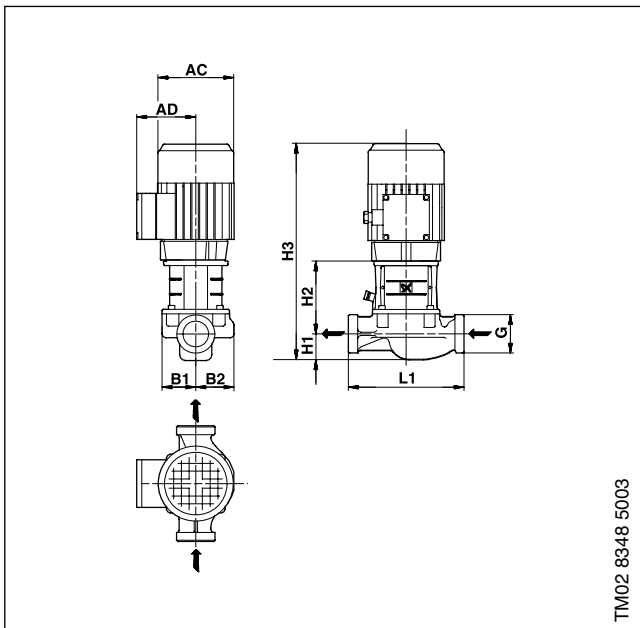
1. Допуски согласно ISO 9906, приложение А.
2. Для измерений использовались стандартные двигатели Grundfos.
3. Измерения проведены для воды, не содержащей воздуха, при температуре 20°C.
4. Кривые соответствуют кинематической вязкости, равной 1 мм<sup>2</sup>/с (1 сСт).
5. Насосы не должны использоваться при расходах ниже, чем указывает жирная линия, во избежание опасности перегрева насоса.
6. Если плотность и/или вязкость перекачиваемой жидкости выше, чем таковая у воды, может потребоваться двигатель большей мощности.

Приведенная ниже кривая показывает значения минимальной подачи в процентах от номинального значения в зависимости от температуры перекачиваемой среды.



## TP 25-XX/2 R



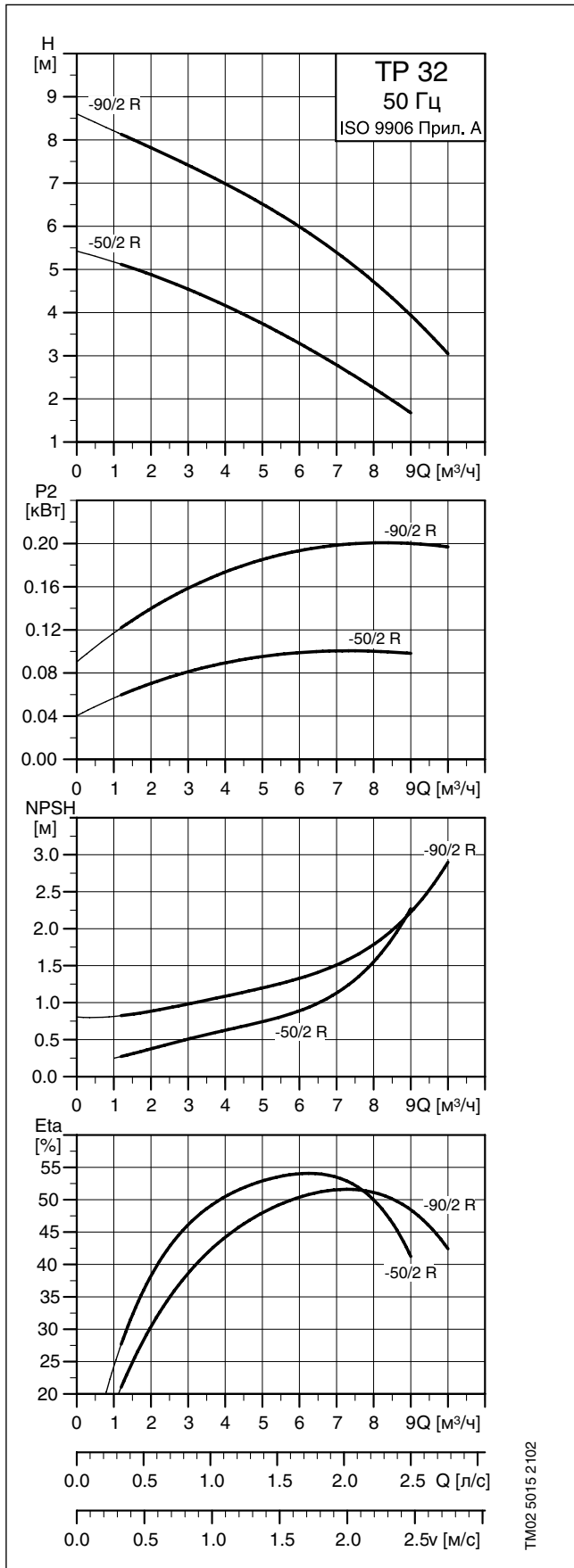


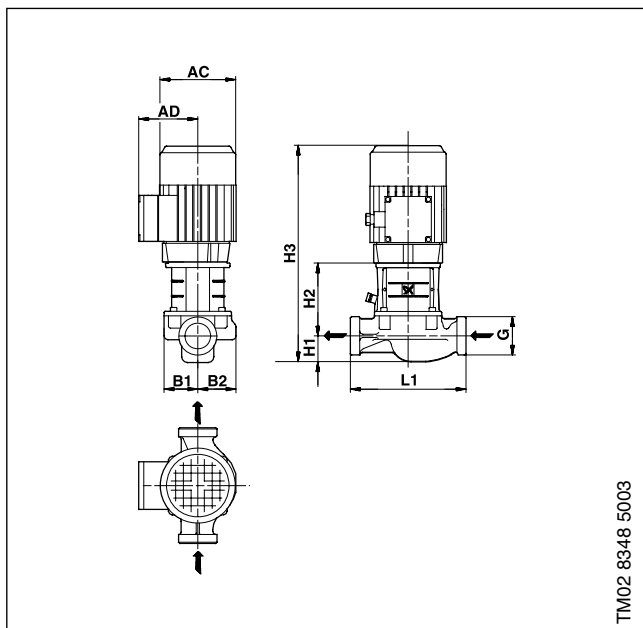
Размеры

Марка насоса	Серия	Типоразм. двигат.*	P2 * [кВт]	PN	Размеры [мм]									Масса [кг]		Объем поставки [м³]
					G	AC*	AD*	B1	B2	L1	H1	H2	H3*	Нетто	Брутто	
TP 25-50/2 R	100	63 / 63	0.12/0.12	10	G 1 1/2"	118/118	101/101	54	52	180	25	118	323/323	7.2	8.2	0.02
TP 25-90/2 R	100	71 / 63	0.25/0.25	10	G 1 1/2"	139/118	111/101	54	52	180	25	118	353/323	7.5	8.5	0.02

\*Значение перед слешем относится к однофазным насосам, а после слеша – к трехфазным.

## TP 32-XX/2



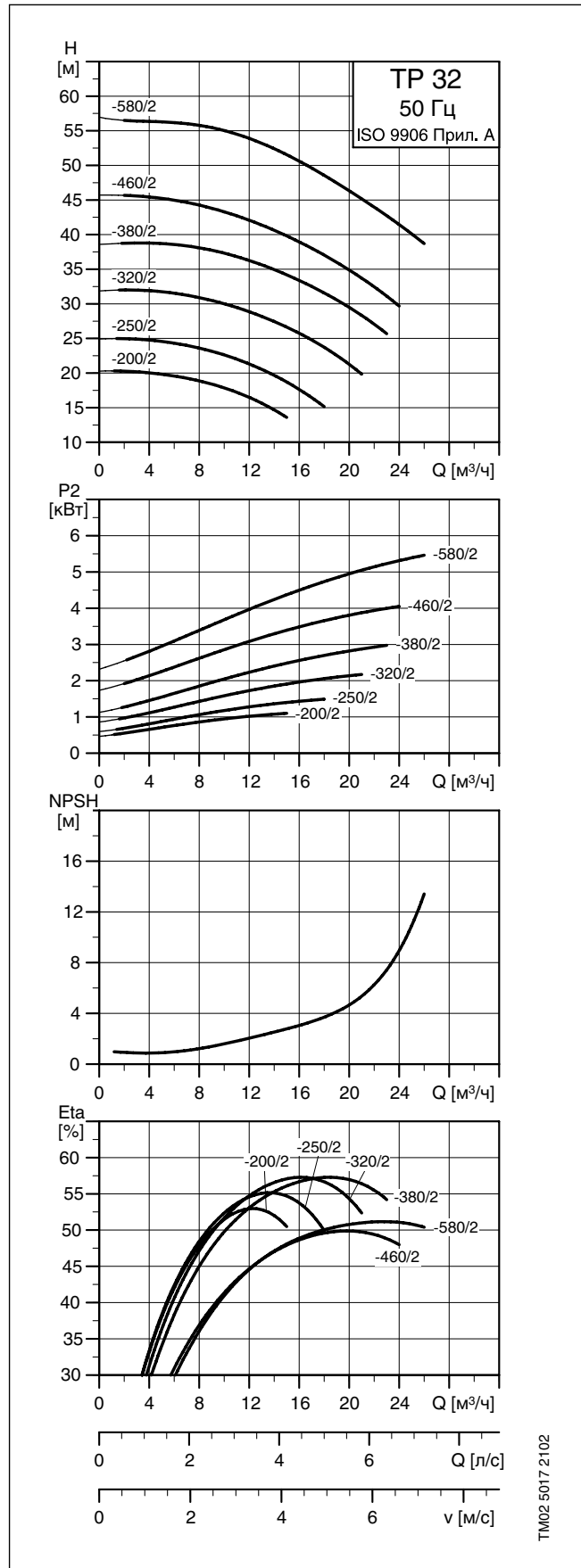
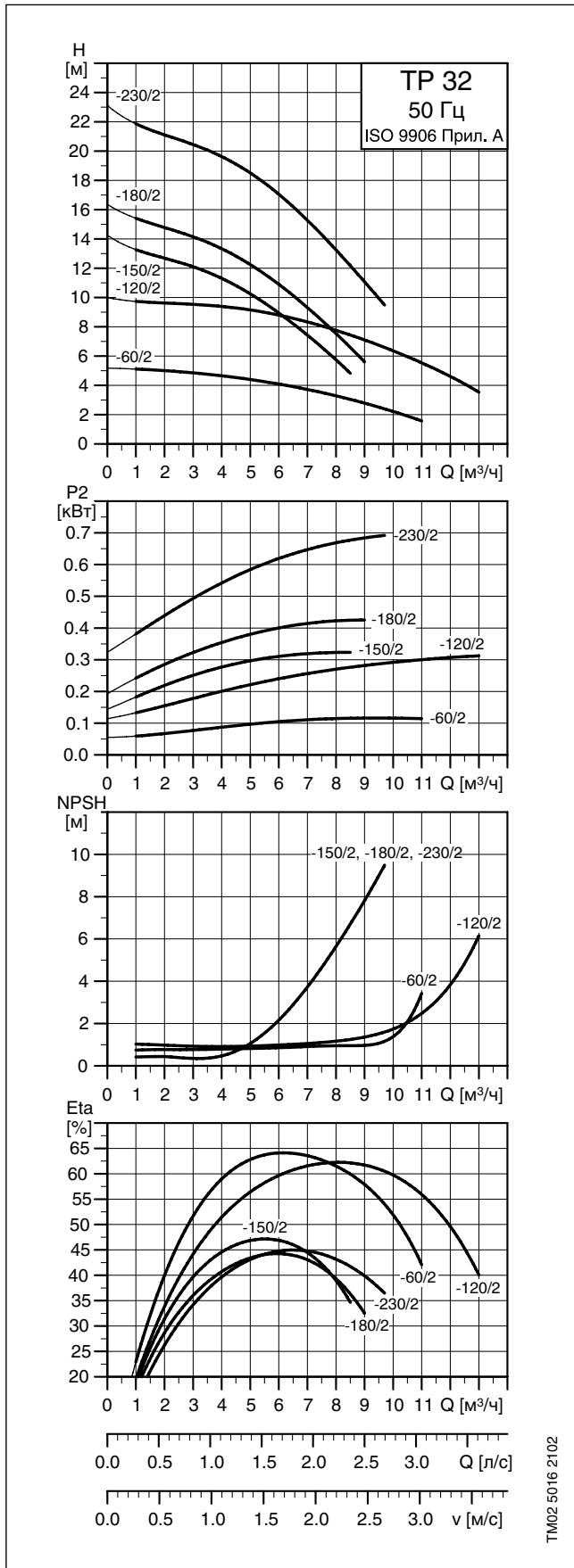


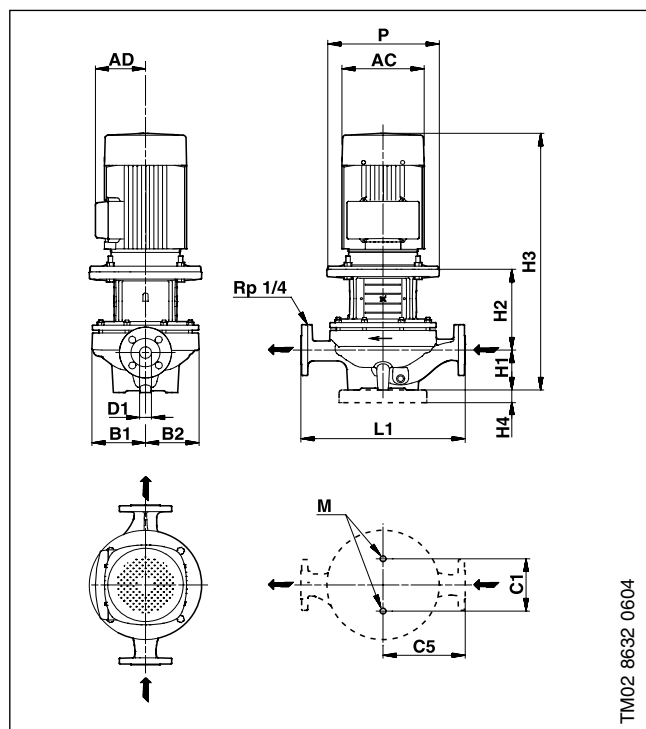
## Размеры

Марка насоса	Серия	Типоразм. двигат.*	P2 * [кВт]	PN	Размеры [мм]									Масса [кг]		Объем поставки [м <sup>3</sup> ]
					G	AC*	AD*	B1	B2	L1	H1	H2	H3*	Нетто	Брутто	
TP 32-50/2 R	100	63 / 63	0.12/0.12	10	G 2"	118/118	101/101	51	60	180	40	118	338/338	7.8	8.8	0.02
TP 32-90/2 R	100	71 / 63	0.25/0.25	10	G 2"	139/118	111/101	51	60	180	40	118	368/368	8.2	9.2	0.02

\*Значение перед слешем относится к однофазным насосам, а после слеша – к трехфазным.

## TP 32-XX/2





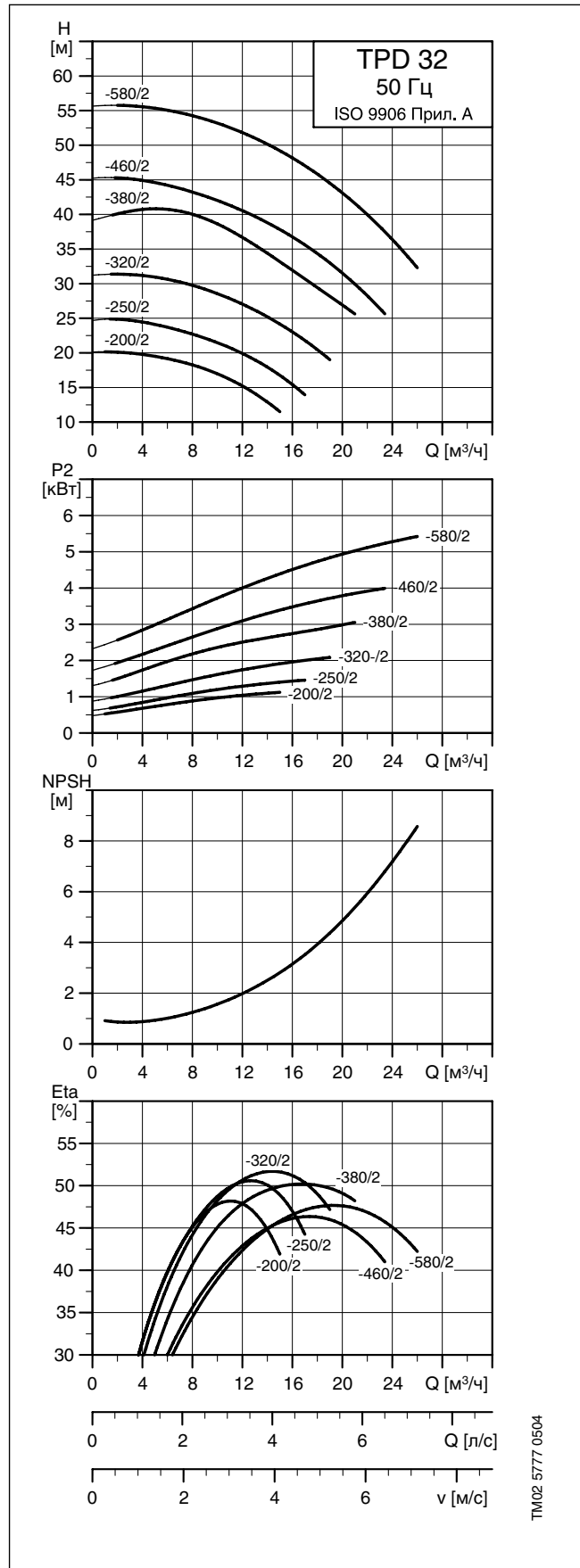
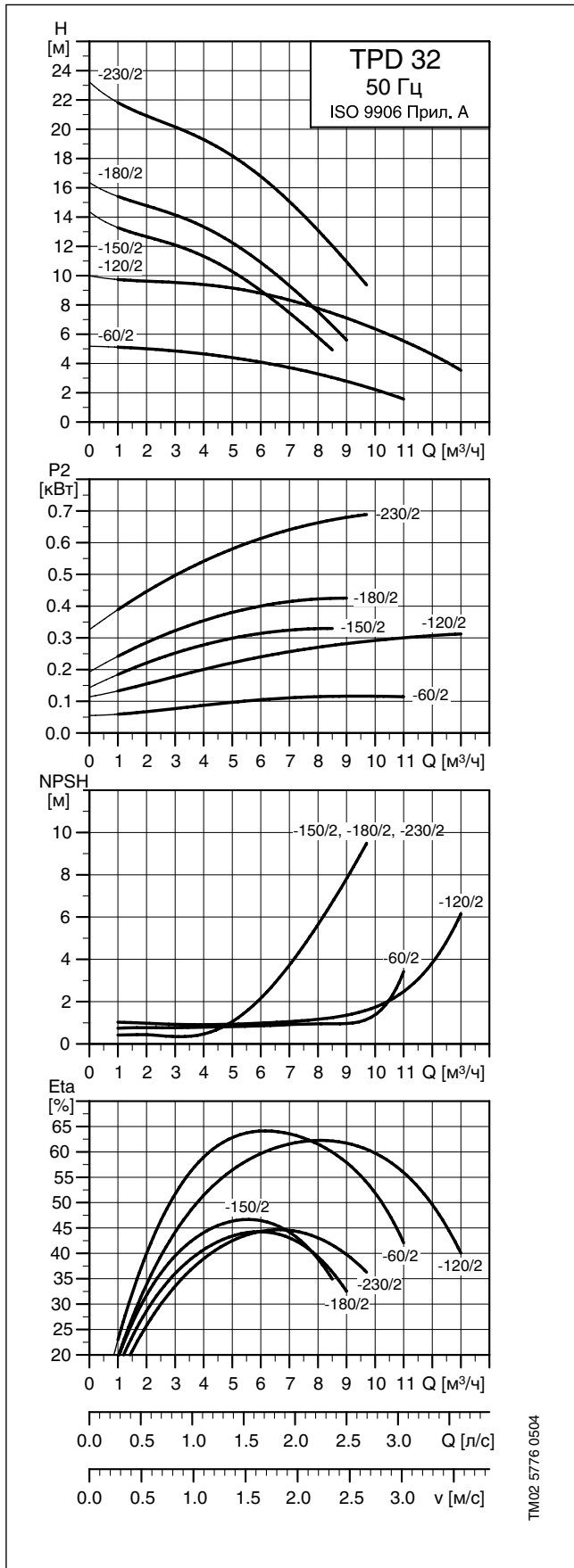
## Размеры

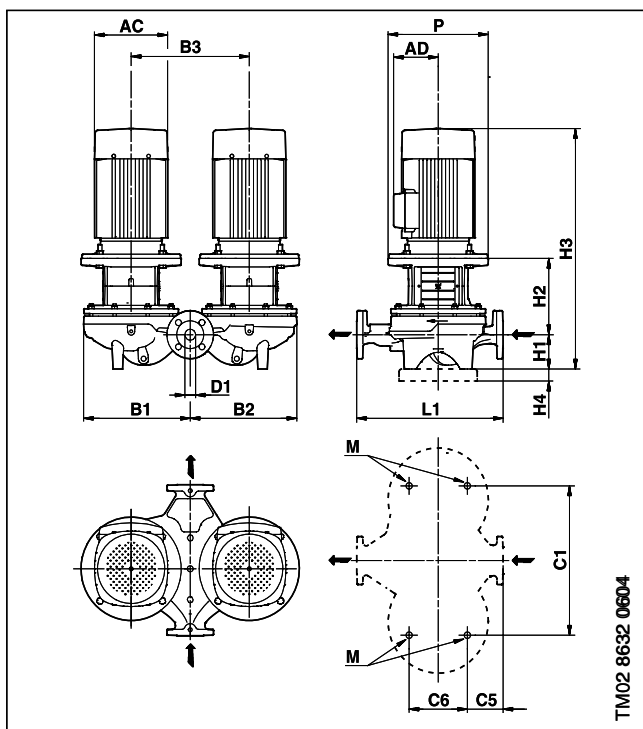
Марка насоса	Серия	Типоразм. двигателя*	P2* [кВт]	PN	Размеры [мм]													Масса [кг]		Объем поставки [м <sup>3</sup> ]
					D1	AC*	AD*	P	B1	B2	C1	C5	L1	H1	H2	H3*	M	Нетто	Брутто	
TP 32-60/2	200	71/63	0.25/0.18	6/10	32	139/118	111/101	-	75	75	80	110	220	68	140	419/388	M12	15.9	16.9	0.036
TP 32-120/2	200	71/71	0.25/0.37	6/10	32	141/141	133/109	-	75	75	80	110	220	68	126	385/385	M12	19.2	20.2	0.036
TP 32-150/2	200	71/71	0.37/0.37	6/10	32	141/141	133/109	-	102	102	80	140	280	79	125	395/395	M12	22.8	26.0	0.064
TP 32-180/2	200	80/71	0.55/0.55	6/10	32	141/141	133/109	-	102	102	80	140	280	79	125	447/395	M12	24.1	27.3	0.064
TP 32-230/2	200	80/80	0.75/0.75	6/10	32	141/141	133/109	-	102	102	80	140	280	79	137	447/447	M12	24.7	27.9	0.064
TP 32-200/2	300	-/80	-/1.1	16	32	-/178	-/110	200	125	117	144	170	340	100	154	-/535	M16	43.7	48.7	0.125
TP 32-250/2	300	-/90	-/1.5	16	32	-/178	-/110	200	125	117	144	170	340	100	154	-/535	M16	45.9	50.9	0.125
TP 32-320/2	300	-/90	-/2.2	16	32	-/178	-/110	200	125	117	144	170	340	100	154	-/575	M16	51.3	56.6	0.125
TP 32-380/2	300	-/100	-/3.0	16	32	-/198	-/120	250	125	117	144	170	340	100	182.5	-/618	M16	62.9	68.2	0.125
TP 32-460/2	300	-/112	-/4.0	16	32	-/220	-/134	250	144	144	144	220	440	100	183.5	-/656	M16	75.6	82.0	0.193
TP 32-580/2	300	-/132	-/5.5	16	32	-/220	-/134	300	144	144	144	220	440	100	222.5	-/714	M16	90.3	105.5	0.236

\*Значение перед слешем относится к однофазным насосам, а после слеша – к трехфазным.



## TPD 32-XX/2



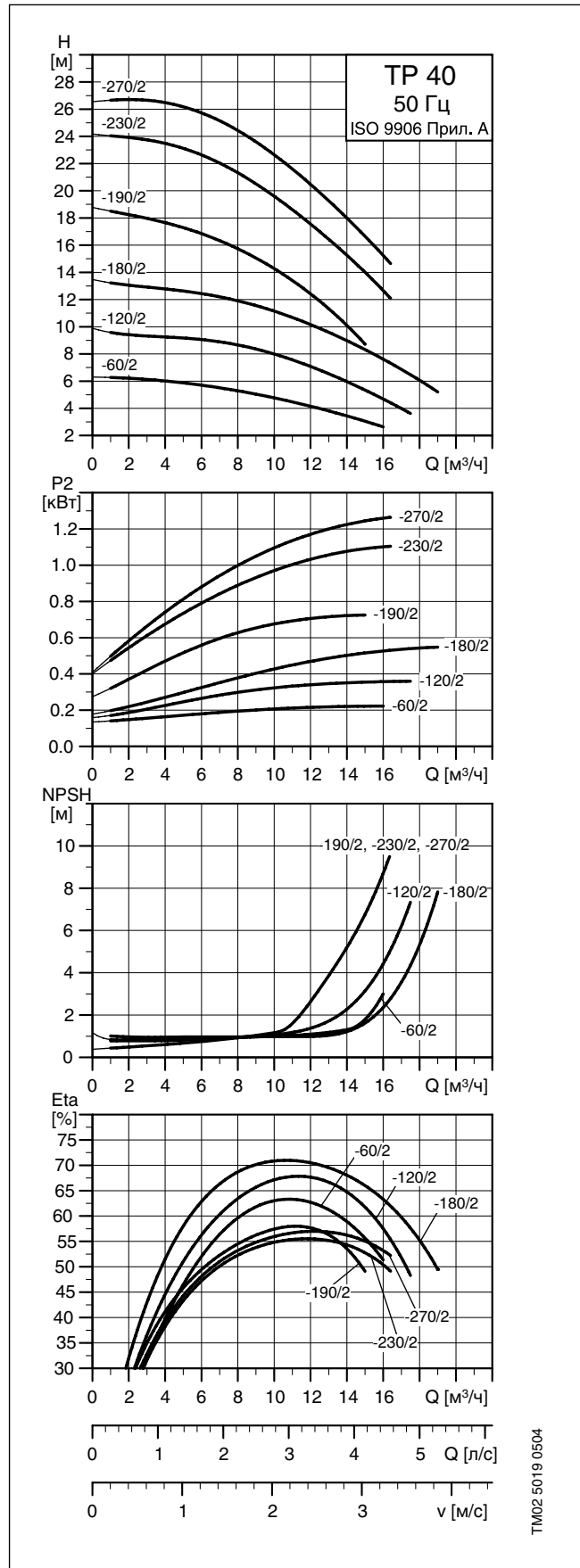
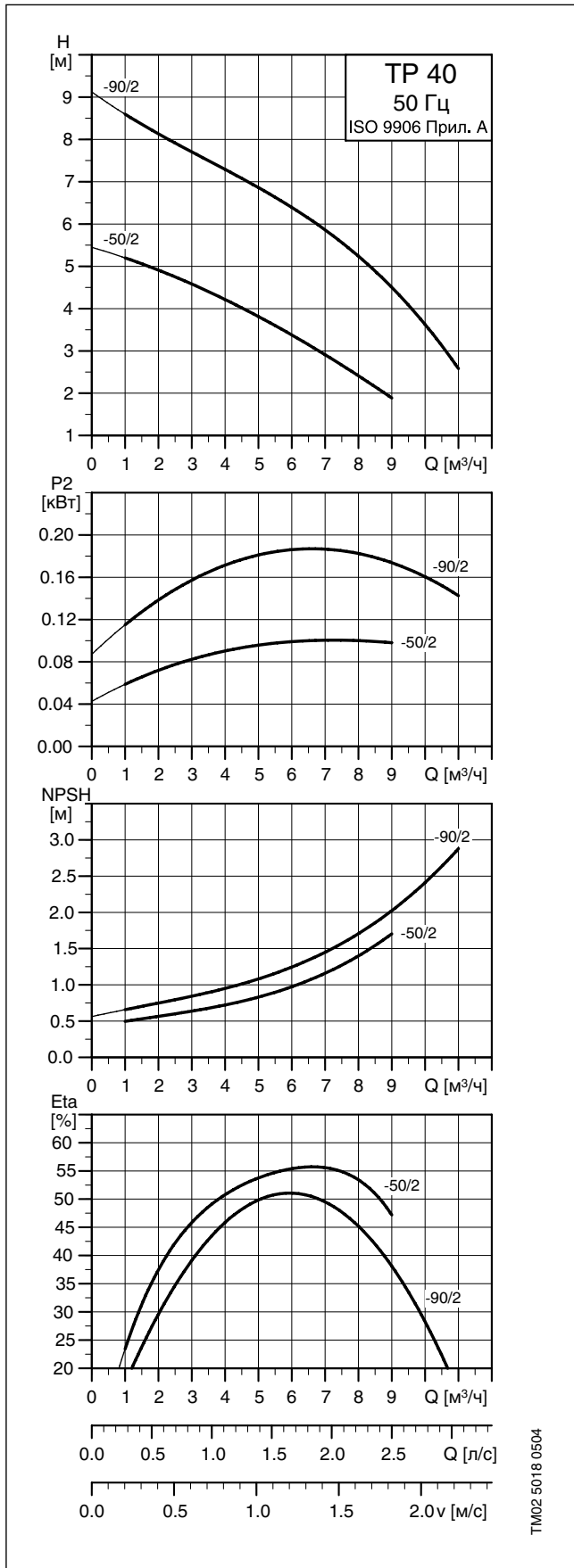


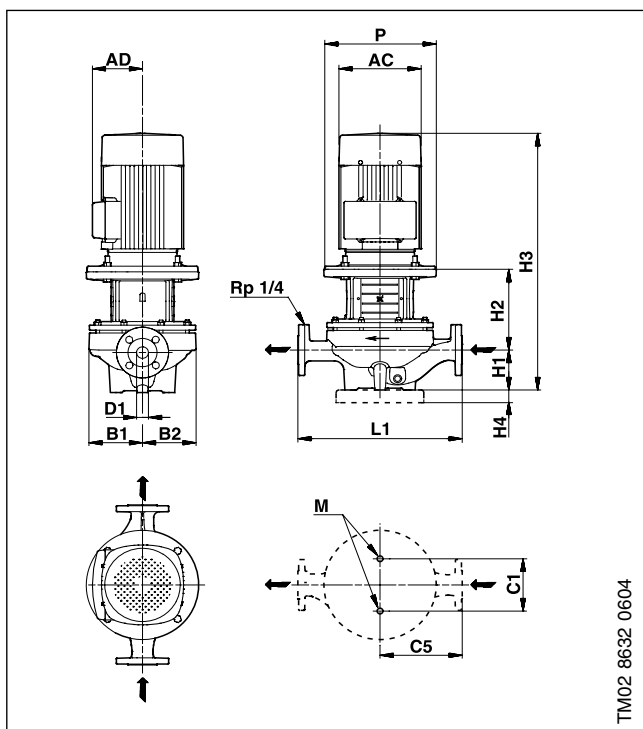
## Размеры

Марка насоса	Серия	Типоразм. двигателя*	P2* [кВт]	PN	Размеры [мм]															Масса [кг]		Объем поставки [м <sup>3</sup> ]
					D1	AC*	AD*	P	B1	B2	B3	C1	C5	C6	L1	H1	H2	H3*	M	Нетто	Брутто	
TPD 32-60/2	200	71/63	0.25/0.18	6/10	32	139/118	111/101	-	180	180	200	200	52	103	220	68	140	419/388	M12	31.8	32.8	0.072
TPD 32-120/2	200	71/71	0.25/0.37	6/10	32	141/141	133/109	-	180	180	200	200	52	103	220	68	126	385/385	M12	38.0	40.0	0.072
TPD 32-150/2	200	71/71	0.37/0.37	6/10	32	141/141	133/109	-	222	222	240	240	82	103	280	79	125	395/395	M12	54.0	57.0	0.082
TPD 32-180/2	200	80/71	0.55/0.55	6/10	32	141/141	133/109	-	222	222	240	240	82	103	280	79	125	447/395	M12	54.0	57.0	0.082
TPD 32-230/2	200	80/80	0.75/0.75	6/10	32	141/141	133/109	-	222	222	240	240	82	103	280	79	137	447/447	M12	54.0	57.0	0.082
TPD 32-200/2	300	-/80	-/1.1	16	32	-/178	-/110	200	260	257	276	356	45	175	340	100	154	-/535	M16	88.5	105.0	0.346
TPD 32-250/2	300	-/90	-/1.5	16	32	-/178	-/110	200	260	257	276	356	45	175	340	100	154	-/535	M16	92.9	109.4	0.346
TPD 32-320/2	300	-/90	-/2.2	16	32	-/178	-/110	200	260	257	276	356	45	175	340	100	154	-/575	M16	103.7	120.2	0.346
TPD 32-380/2	300	-/100	-/3.0	16	32	-/198	-/120	250	260	257	276	356	45	175	340	100	182.5	-/618	M16	126.9	144.3	0.413
TPD 32-460/2	300	-/112	-/4.0	16	32	-/220	-/134	250	321	321	355	435	46	175	440	100	183.5	-/656	M16	151.2	168.6	0.413
TPD 32-580/2	300	-/132	-/5.5	16	32	-/220	-/134	300	321	321	355	435	46	175	440	100	222.5	-/714	M16	180.4	197.9	0.413

\*Значение перед слешем относится к однофазным насосам, а после слеша – к трехфазным.

## TP 40-XX/2



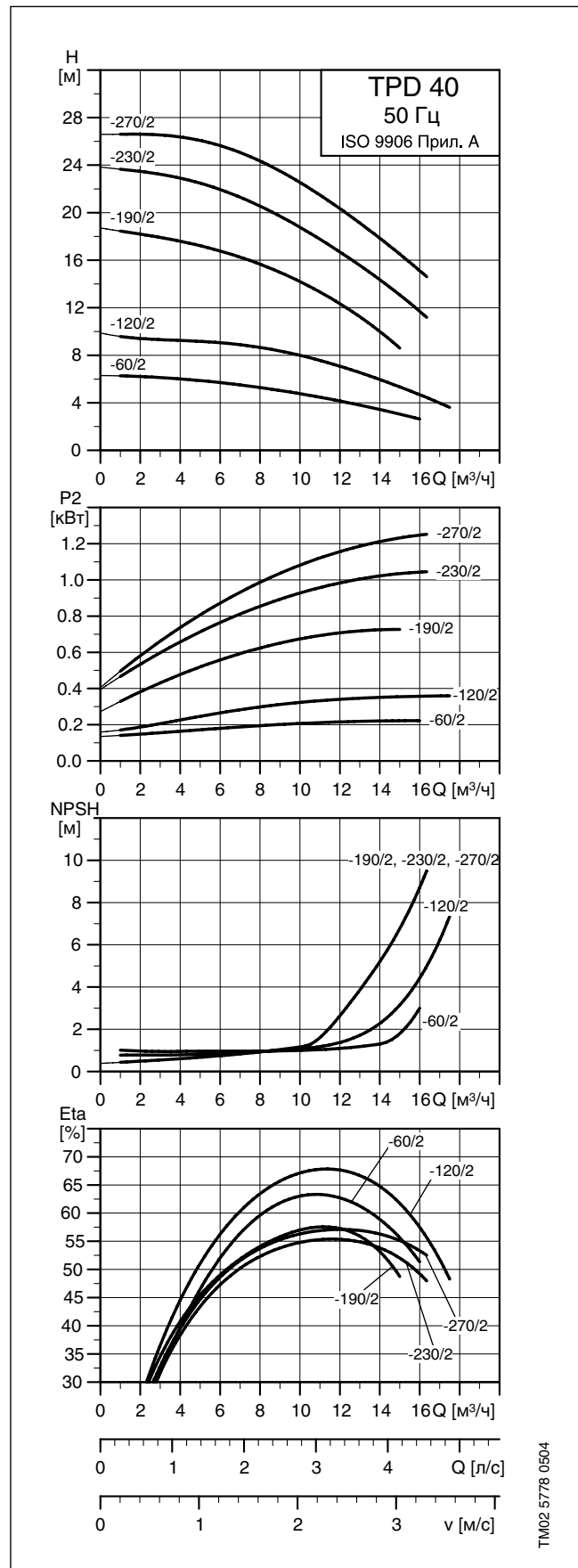


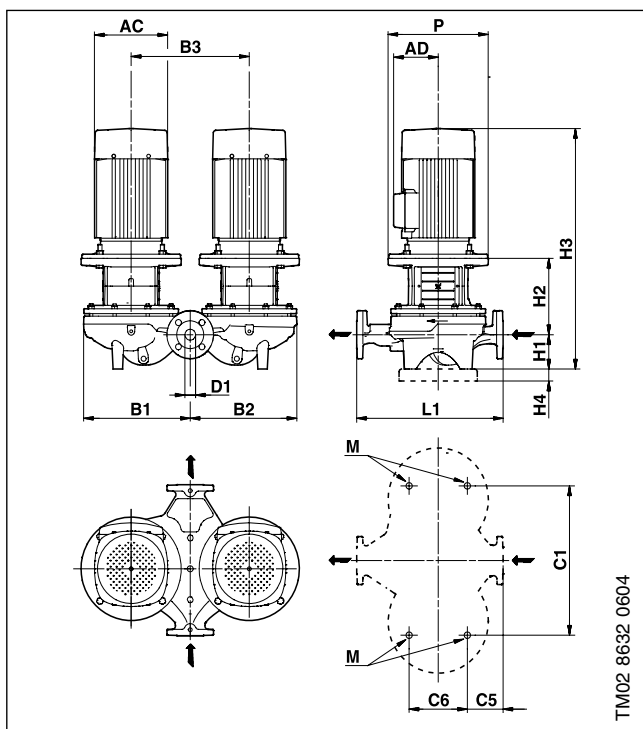
Размеры

Марка насоса	Серия	Типоразм. двигателя*	P2* [кВт]	PN	Размеры [мм]													Масса [кг]		Объем поставки [м <sup>3</sup> ]
					D1	AC*	AD*	P	B1	B2	C1	C5	L1	H1	H2	H3*	M	Нетто	Брутто	
TP 40-50/2	100	63/63	0.12/0.12	6/10	32	118/118	101/101	-	75	75	-	-	250	55	118	353/353		11.5	12.5	0.02
TP 40-60/2	200	71/71	0.25/0.25	6/10	40	141/141	133/109	-	75	75	80	125	250	67	129	387/366	M12	20.2	21.2	0.036
TP 40-90/2	100	71/63	0.25/0.25	6/10	40	139/118	111/101	-	75	75	-	-	250	55	118	383/353		12.0	13.0	0.02
TP 40-120/2	200	71/71	0.37/0.37	6/10	40	141/141	133/109	-	75	75	80	125	250	67	129	387/387	M12	19.7	20.7	0.036
TP 40-180/2	200	80/71	0.55/0.55	6/10	40	141/141	133/109	-	100	100	80	125	250	68	131	442/390	M12	23.5	24.5	0.036
TP 40-190/2	200	80/80	0.75/0.75	16	40	141/141	133/109	-	102	102	120	160	320	68	141	439/439	M12	28.8	32.0	0.064
TP 40-230/2	200	90/80	1.1/1.1	16	40	178/141	139/109	-	102	102	120	160	320	68	141	499/489	M12	137.3	40.4	0.064
TP 40-270/2	200	90/90	1.5/1.5	16	40	178/178	139/110	-	102	102	120	160	320	68	151	539/499	M12	38.9	42.1	0.064

\*Значение перед слешем относится к однофазным насосам, а после слеша – к трехфазным.

## TPD 40-XX/2



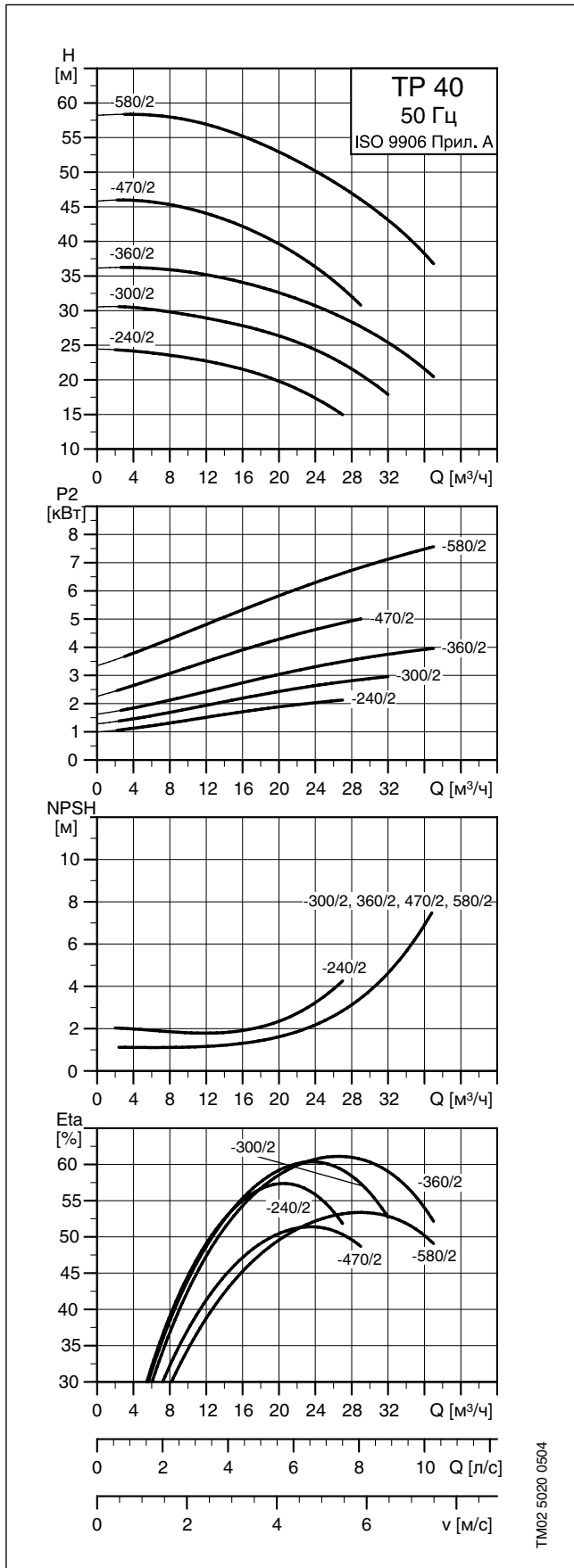


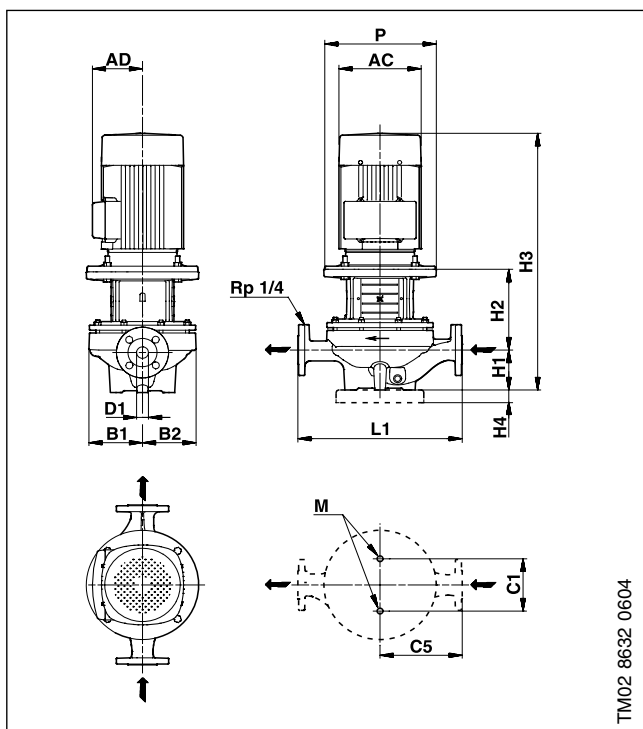
Размеры

Марка насоса	Серия	Типоразм. двигателя*	P2* [кВт]	PN	Размеры [мм]															Масса [кг]		Объем поставки [м <sup>3</sup> ]
					D1	AC*	AD*	P	B1	B2	B3	C1	C5	C6	L1	H1	H2	H3*	M	Нетто	Брутто	
TPD 40-60/2	200	71/71	0.25/0.25	6/10	40	141/141	133/109	-	-	180	200	200	45	125	250	67	129	387/366	M12	42.0	43.0	0.072
TPD 40-120/2	200	71/71	0.37/0.37	6/10	40	141/141	133/109	-	180	180	200	200	45	125	250	67	129	387/387	M12	40.5	42.5	0.072
TPD 40-190/2	200	80/80	0.75/0.75	16	40	141/141	133/109	-	222	222	240	240	95	125	320	68	141	439/439	M12	53.8	59.3	0.151
TPD 40-230/2	200	90/80	1.1/1.1	16	40	178/141	139/109	-	222	222	240	240	95	125	320	68	141	499/489	M12	57.2	62.7	0.151
TPD 40-270/2	200	90/90	1.5/1.5	16	40	178/178	139/110	-	222	222	240	240	95	125	320	68	151	539/499	M12	69.5	75.0	0.151

\*Значение перед слешем относится к однофазным насосам, а после слеша – к трехфазным.

## ТР 40-XX/2





TM02 8632 0604

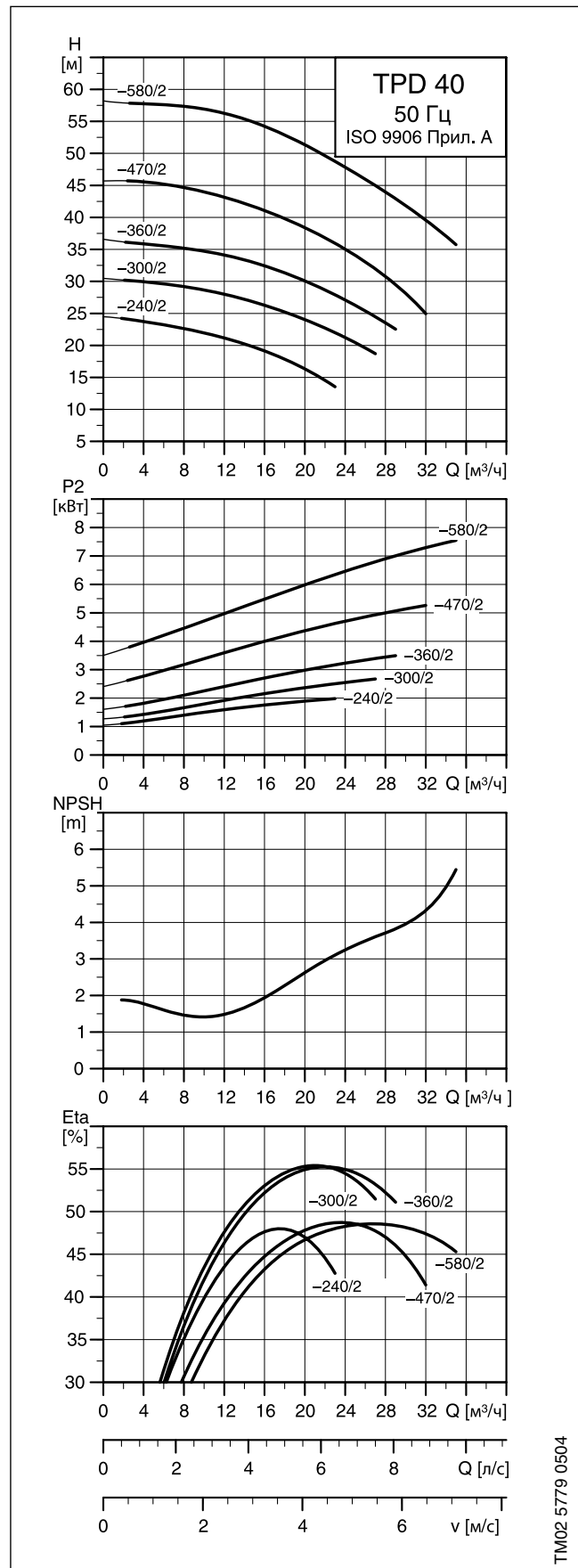
## Размеры

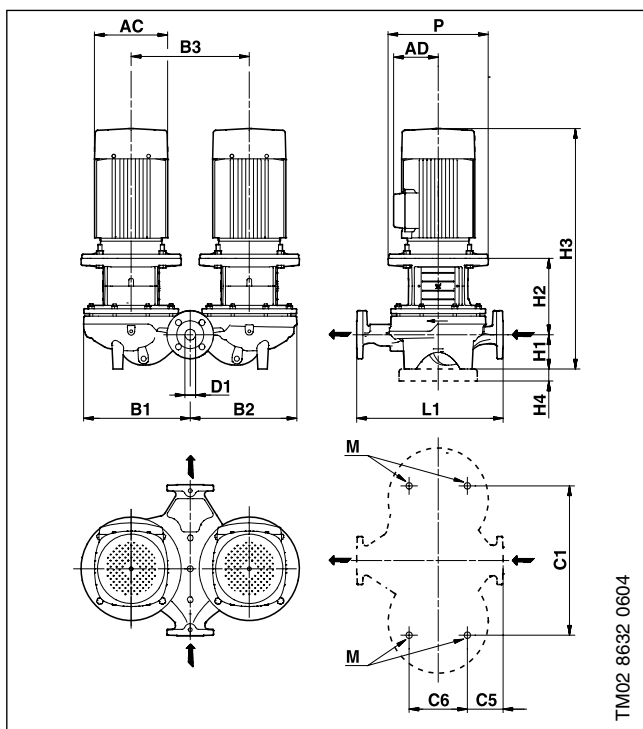
Марка насоса	Серия	Типоразм. двигателя*	P2* [кВт]	PN	Размеры [мм]													Масса [кг]		Объем поставки [м <sup>3</sup> ]
					D1	AC*	AD*	P	B1	B2	C1	C5	L1	H1	H2	H3*	M	Netto	Grosso	
TP 40-240/2	300	-/90	-/2.2	16	40	-/178	-/110	200	130	117	144	170	340	100	165.5	-/587	M16	53.1	58.3	0.125
TP 40-300/2	300	-/100	-/3.0	16	40	-/198	-/120	250	130	117	144	170	340	100	194	-/629	M16	64.5	69.7	0.125
TP 40-360/2	300	-/112	-/4.0	16	40	-/220	-/134	250	130	117	144	170	340	100	194	-/666	M16	69.6	74.8	0.125
TP 40-470/2	300	-/132	-/5.5	16	40	-/220	-/134	300	149	144	144	220	440	110	225	-/726	M16	90.2	105.4	0.236
TP 40-580/2	300	-/132	-/7.5	16	40	-/220	-/134	300	149	144	144	220	440	110	225	-/726	M16	92.1	107.3	0.236

\*Значение перед слешем относится к однофазным насосам, а после слеша – к трехфазным.



## TPD 40-XX/2



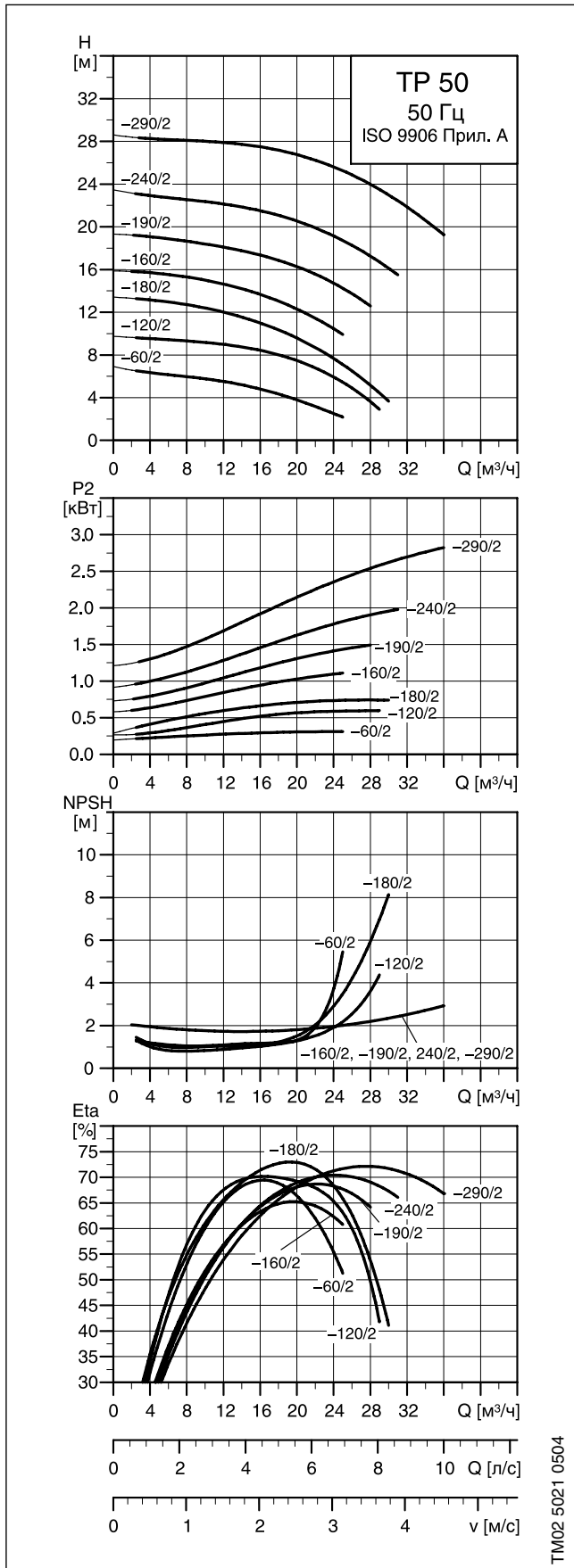


Размеры

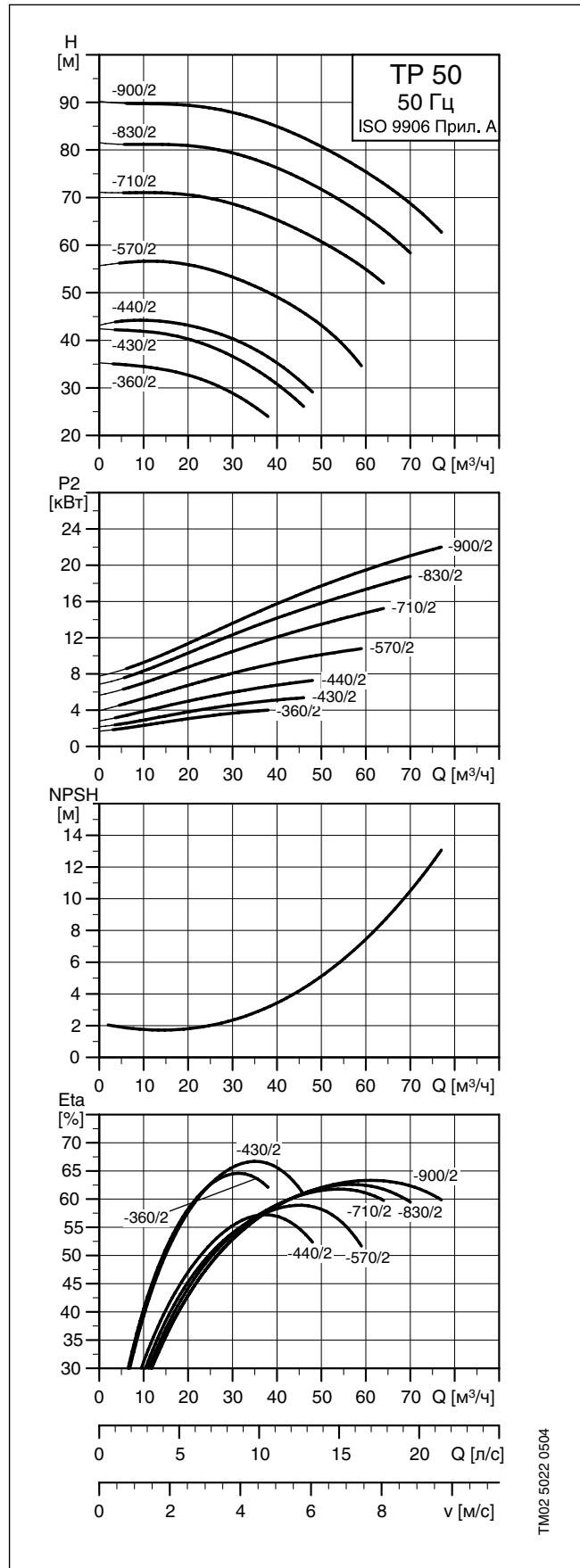
Марка насоса	Серия	Типоразм. двигателя*	P2* [кВт]	PN	Размеры [мм]														Масса [кг]		Объем поставки [м <sup>3</sup> ]	
					D1	AC*	AD*	P	B1	B2	B3	C1	C5	C6	L1	H1	H2	H3*	M	Netto		Brutto
TPD 40-240/2	300	-/90	-/2.2	16	40	-/178	-/110	200	273	267	290	400	45	175	340	100	165.5	-/587	M16	107.3	123.8	0.346
TPD 40-300/2	300	-/100	-/3.0	16	40	-/198	-/120	250	273	267	290	400	45	175	340	100	194	-/629	M16	130.1	147.6	0.413
TPD 40-360/2	300	-/112	-/4.0	16	40	-/220	-/134	250	273	267	290	400	45	175	340	100	194	-/666	M16	140.3	157.8	0.413
TPD 40-470/2	300	-/132	-/5.5	16	40	-/220	-/134	300	325	321	355	435	108	175	440	110	225	-/726	M16	183.2	200.7	0.413
TPD 40-580/2	300	-/132	-/7.5	16	40	-/220	-/134	300	325	321	355	435	108	175	440	110	225	-/726	M16	187.0	204.3	0.413

\*Значение перед слешем относится к однофазным насосам, а после слеша – к трехфазным.

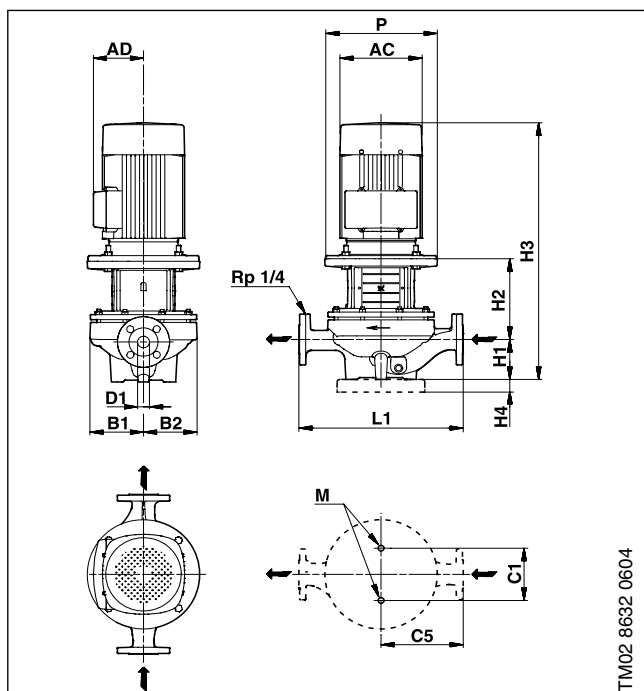
## TP 50-XX/2



TM02 5021 0504



TM02 5022 0504

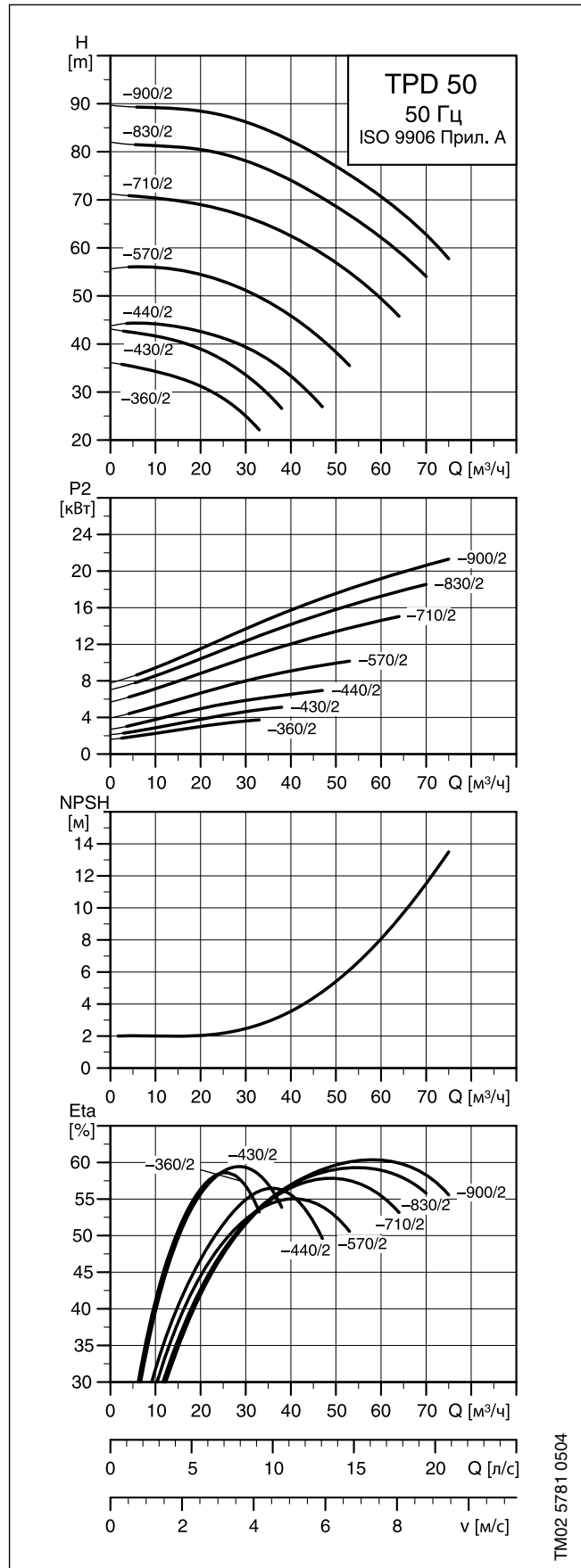
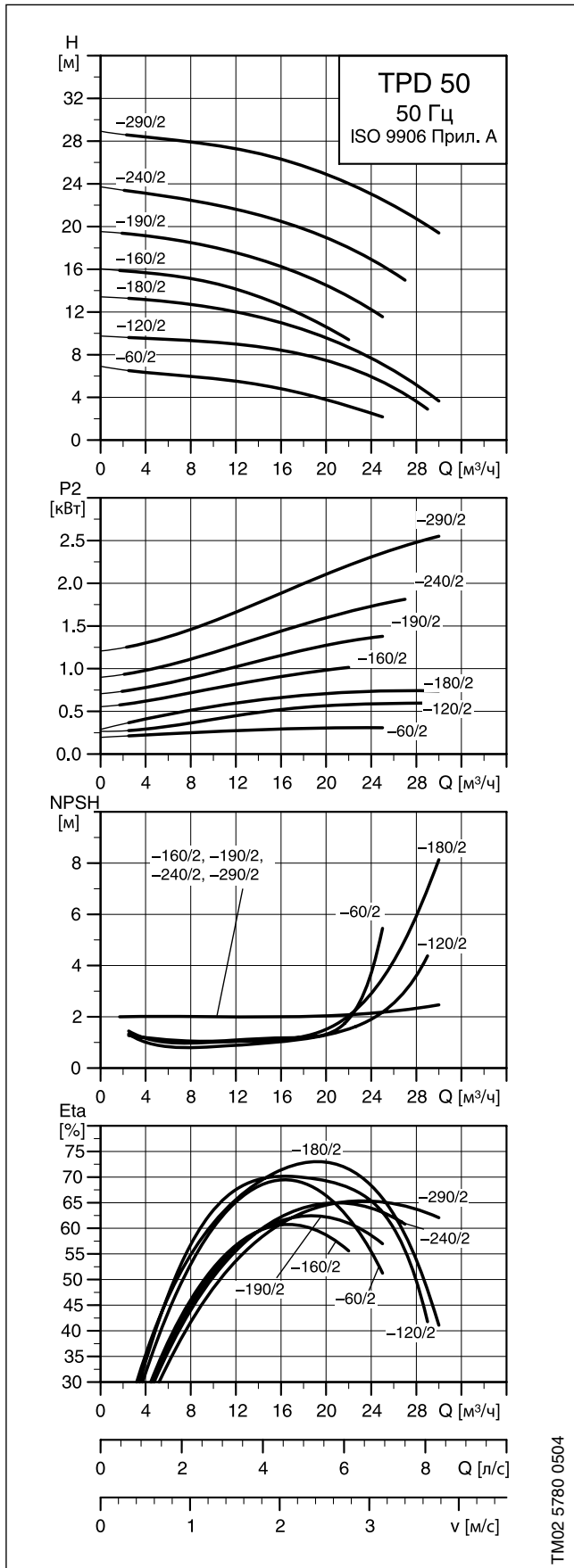


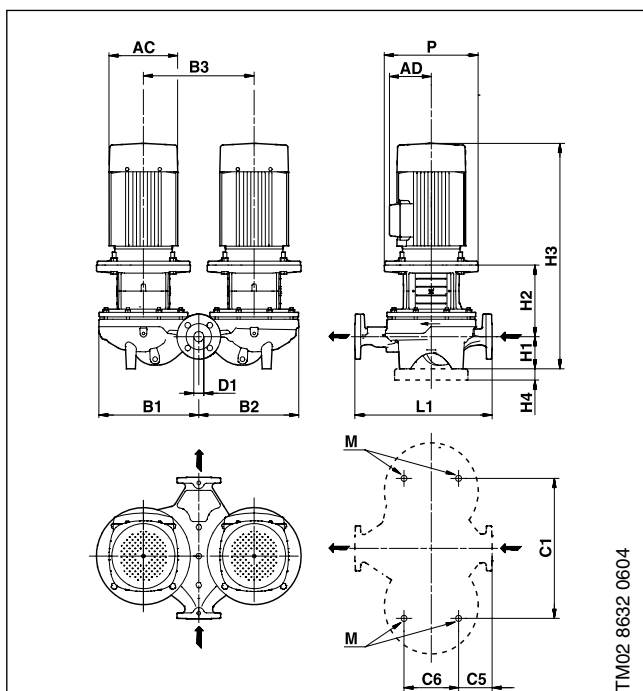
Размеры

Марка насоса	Серия	Типоразм. двигателя*	P2* [кВт]	PN	Размеры [мм]														Масса [кг]		Объем поставки [м <sup>3</sup> ]
					D1	AC*	AD*	P	B1	B2	C1	C5	L1	H1	H2	H3*	M	Нетто	Брутто		
TP 50-60/2	200	71/71	0.25/0.37	6/10	50	141/141	133/109	-	95	83	120	140	280	75	137	403/403	M12	20.2	21.2	0.056	
TP 50-120/2	200	80/80	0.55/0.75	6/10	50	141/141	133/109	-	100	100	120	140	280	75	135	441/441	M12	28.2	29.2	0.056	
TP 50-180/2	200	80/80	0.75/0.75	6/10	50	141/141	133/109	-	100	100	120	140	280	75	135	441/441	M12	27.7	28.7	0.056	
TP 50-160/2	300	-/80	-/1.1	16	50	-/178	-/110	200	117	117	144	170	340	115	151.5	-/548	M16	46.7	51.7	0.125	
TP 50-190/2	300	-/90	-/1.5	16	50	-/178	-/110	200	117	117	144	170	340	115	151.5	-/548	M16	48.8	53.8	0.125	
TP 50-240/2	300	-/90	-/2.2	16	50	-/178	-/110	200	117	117	144	170	340	115	151.5	-/588	M16	54.1	59.4	0.125	
TP 50-290/2	300	-/100	-/3.0	16	50	-/198	-/120	250	117	117	144	170	340	115	180	-/630	M16	65.5	70.8	0.125	
TP 50-360/2	300	-/112	-/4.0	16	50	-/220	-/134	250	133	119	144	170	340	115	189	-/676	M16	71.6	76.8	0.125	
TP 50-430/2	300	-/132	-/5.5	16	50	-/220	-/134	300	133	119	144	170	340	115	227.5	-/734	M16	86.4	101.7	0.236	
TP 50-440/2	300	-/132	-/7.5	16	50	-/220	-/134	300	180	164	144	220	440	115	233.5	-/740	M16	100.2	115.4	0.236	
TP 50-570/2	300	-/160	-/11.0	16	50	-/335	-/241	350	180	164	144	220	440	115	263.5	-/882	M16	147.9	164.9	0.312	
TP 50-710/2	300	-/160	-/15.0	16	50	-/335	-/241	350	180	164	144	220	440	115	263.5	-/882	M16	159.7	176.7	0.312	
TP 50-830/2	300	-/160	-/18.5	16	50	-/335	-/241	350	180	164	144	220	440	115	263.5	-/926	M16	169.9	186.9	0.312	
TP 50-900/2	300	-/180	-/22.0	16	50	-/366	-/285	350	180	164	144	220	440	115	263.5	-/981	M16	199.0	217.6	0.424	

\*Значение перед слешем относится к однофазным насосам, а после слеша – к трехфазным.

## TPD 50-XX/2



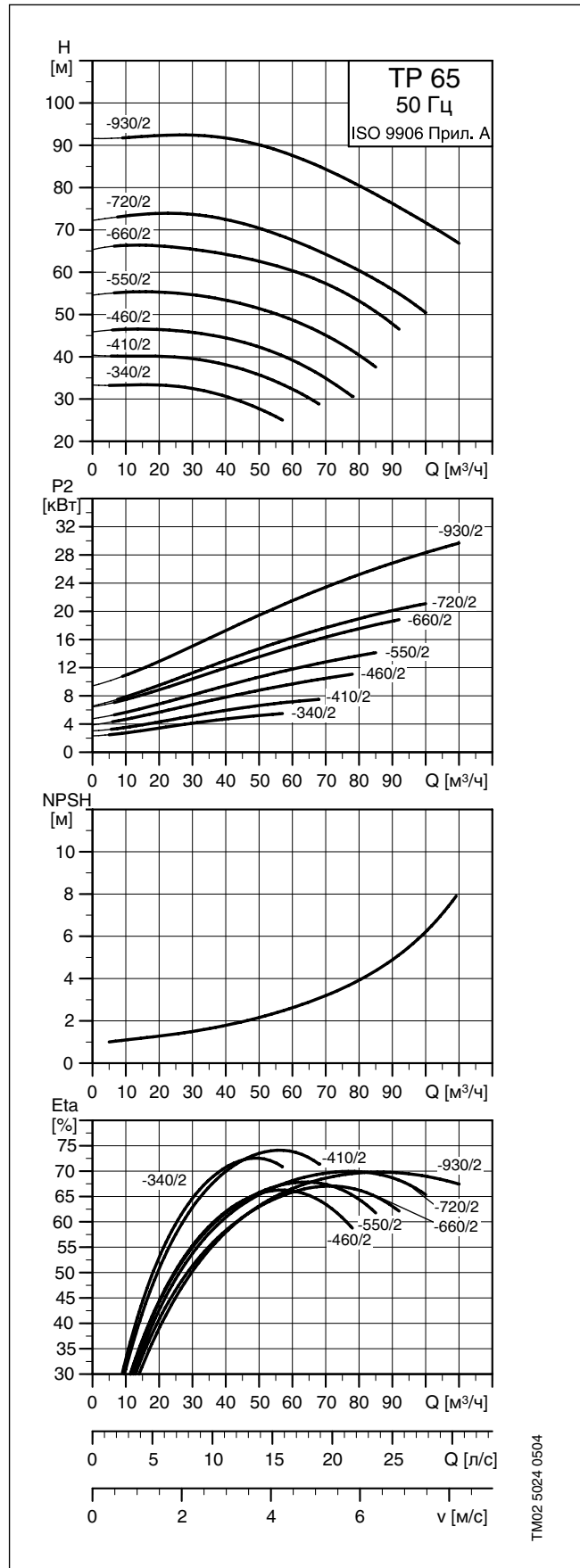
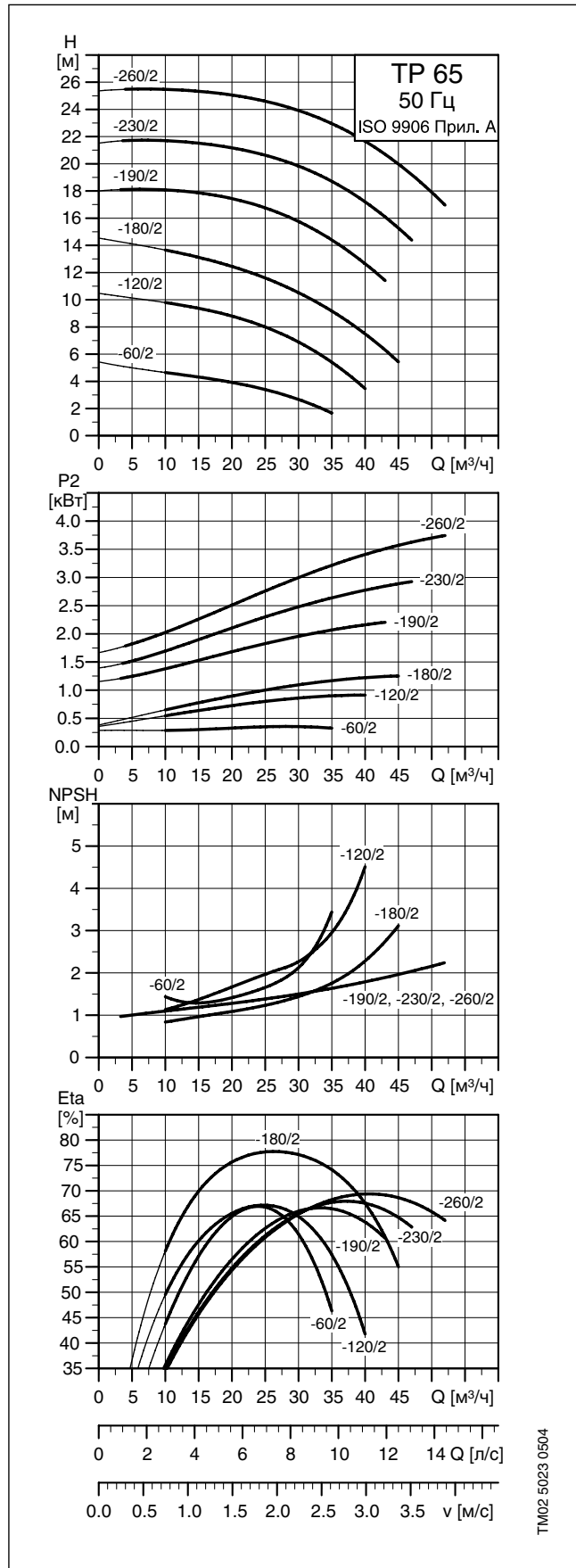


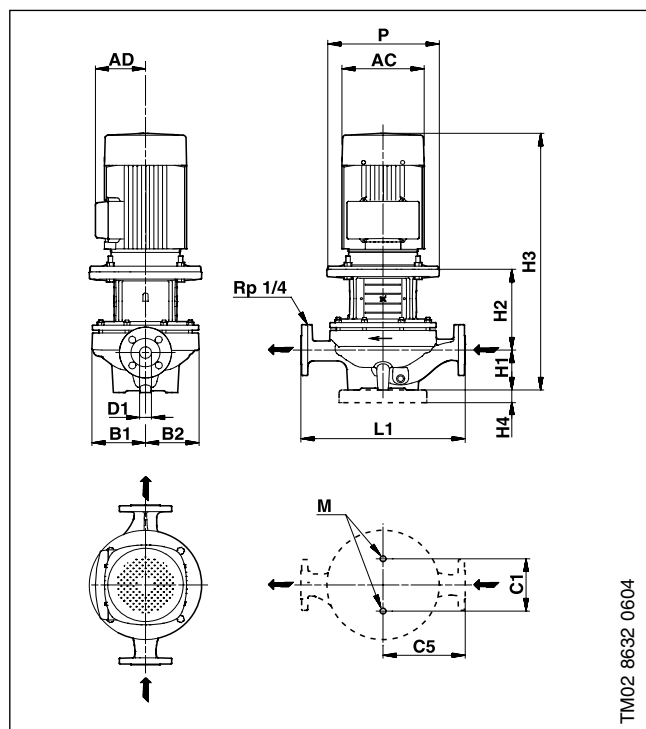
Размеры

Марка насоса	Серия	Типоразм. двигателя*	P2* [кВт]	PN	Размеры [мм]															Масса [кг]		
					D1	AC*	AD*	P	B1	B2	B3	C1	C5	C6	L1	H1	H2	H3*	M	Нетто	Брутто	Объем поставки [м <sup>3</sup> ]
TPD 50-60/2	200	71/71	0.25/0.37	6/10	50	141/141	133/109	-	180	190	200	200	60	125	280	75	137	403/403	M12	45.0	48.0	0.072
TPD 50-120/2	200	80/80	0.55/0.75	6/10	50	141/141	133/109	-	225	225	240	240	60	126	280	75	135	441/441	M12	56.3	58.3	0.072
TPD 50-180/2	200	80/80	0.75/0.75	6/10	50	141/141	133/109	-	225	225	240	240	60	126	280	75	135	441/441	M12	55.8	57.8	0.072
TPD 50-160/2	300	-/80	-/1.1	16	50	-/178	-/110	200	252	252	270	350	60	175	340	115	151.5	-/548	M16	94.0	110.5	0.346
TPD 50-190/2	300	-/90	-/1.5	16	50	-/178	-/110	200	252	252	270	350	60	175	340	115	151.5	-/548	M16	98.2	114.7	0.346
TPD 50-240/2	300	-/90	-/2.2	16	50	-/178	-/110	200	252	252	270	350	60	175	340	115	151.5	-/588	M16	108.8	125.3	0.346
TPD 50-290/2	300	-/100	-/3.0	16	50	-/198	-/120	250	252	252	270	350	60	175	340	115	180	-/630	M16	131.6	149.1	0.413
TPD 50-360/2	300	-/112	-/4.0	16	50	-/220	-/134	250	290	284	320	400	52	175	340	115	189	-/676	M16	144.2	161.7	0.413
TPD 50-430/2	300	-/132	-/5.5	16	50	-/220	-/134	300	290	284	320	400	52	175	340	115	227.5	-/734	M16	174.0	191.4	0.413
TPD 50-440/2	300	-/132	-/7.5	16	50	-/220	-/134	300	386	379	420	500	123	175	440	115	233.5	-/740	M16	204.4	223.6	0.470
TPD 50-570/2	300	-/160	-/11.0	16	50	-/335	-/241	350	386	379	420	500	123	175	440	115	263.5	-/882	M16	299.8	320.9	0.596
TPD 50-710/2	300	-/160	-/15.0	16	50	-/335	-/241	350	386	379	420	500	123	175	440	115	263.5	-/882	M16	323.4	344.5	0.596
TPD 50-830/2	300	-/160	-/18.5	16	50	-/335	-/241	350	386	379	420	500	123	175	440	115	263.5	-/926	M16	343.8	364.9	0.596
TPD 50-900/2	300	-/180	-/22.0	16	50	-/366	-/285	350	386	379	420	500	123	175	440	115	263.5	-/981	M16	402.1	428.3	0.930

\*Значение перед слешем относится к однофазным насосам, а после слеша – к трехфазным.

## TP 65-XX/2





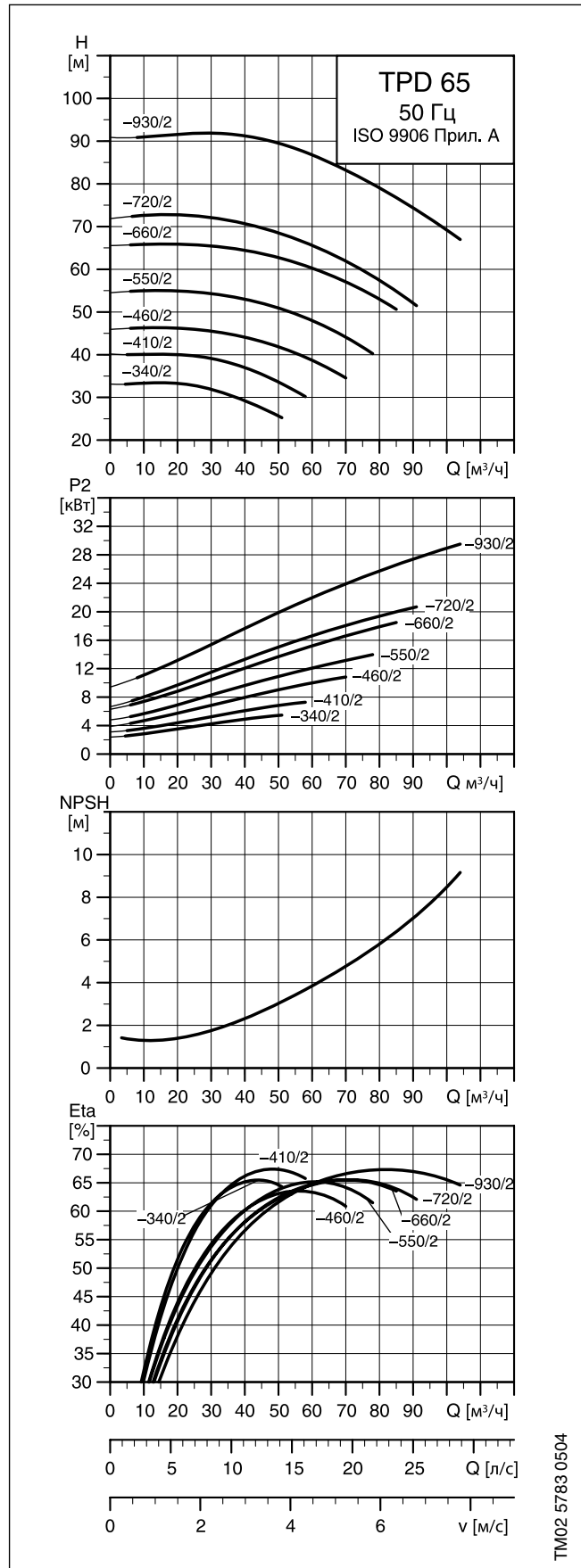
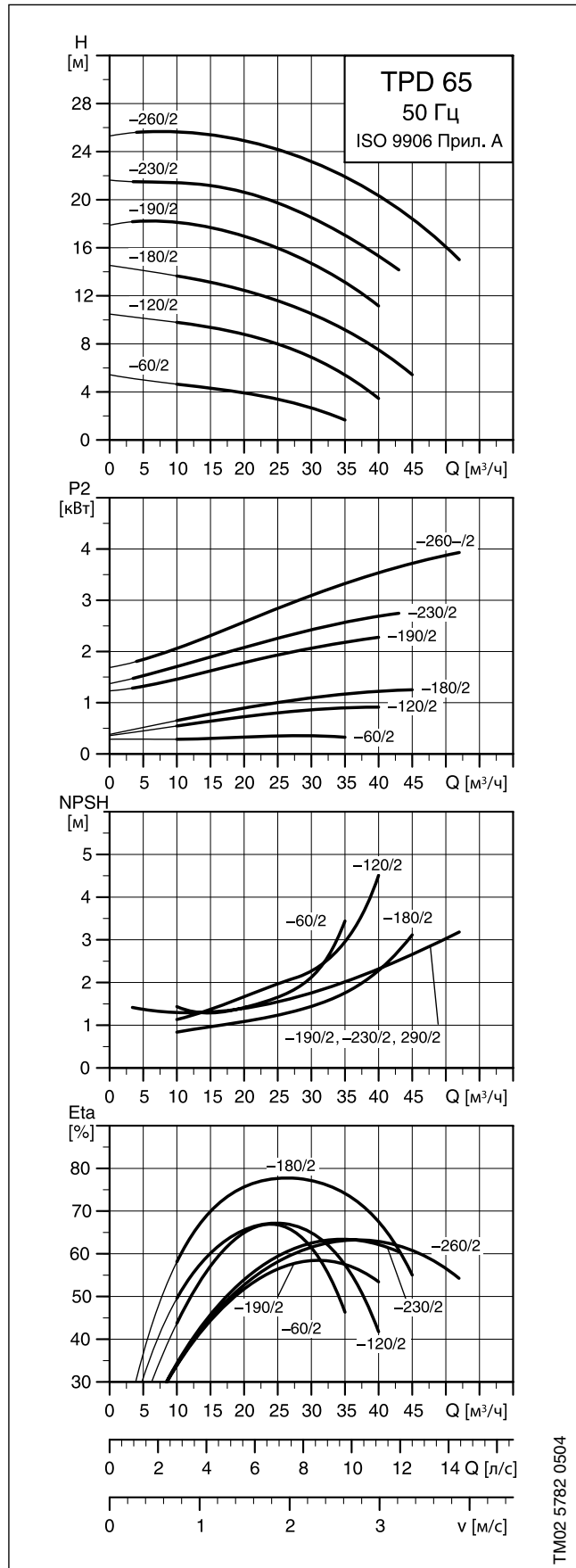
Размеры

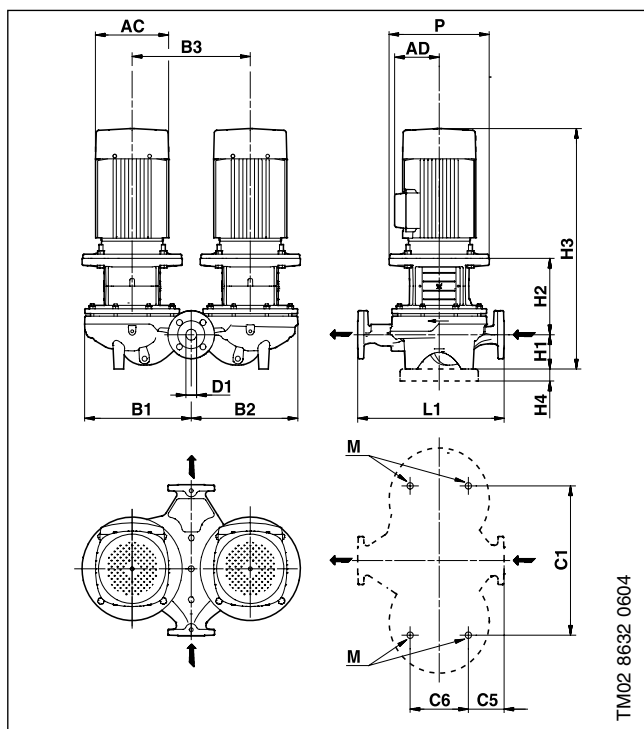
Марка насоса	Серия	Типоразм. двигателя*	P2* [кВт]	PN	Размеры [мм]													Масса [кг]		
					D1	AC*	AD*	P	B1	B2	C1	C5	L1	H1	H2	H3*	M	Нетто	Брутто	Объем поставки [м <sup>3</sup> ]
TP 65-60/2	200	80/71	0.55/0.55	6/10	65	141/141	133/109	-	93	93	120	170	340	82	145	468/418	M12	26.7	27.7	0.056
TP 65-120/2	200	90/80	1.1/1.1	6/10	65	178/141	139/109	-	100	100	120	170	340	82	144	517/512	M12	32.6	34.6	0.056
TP 65-180/2	200	90/90	1.5/1.5	6/10	65	178/178	139/110	-	100	100	120	170	340	82	154	557/507	M12	38.0	41.0	0.066
TP 65-190/2	300	-/90	-/2.2	16	65	-/178	-/110	200	142	124	144	180	360	105	172	-/598	M16	57.9	63.1	0.125
TP 65-230/2	300	-/100	-/3.0	16	65	-/198	-/120	250	142	124	144	180	360	105	200.5	-/641	M16	69.3	74.5	0.125
TP 65-260/2	300	-/112	-/4.0	16	65	-/220	-/134	250	142	124	144	180	360	105	200.5	-/678	M16	74.3	79.5	0.125
TP 65-340/2	300	-/132	-/5.5	16	65	-/220	-/134	300	142	124	144	180	360	105	239	-/735	M16	89.2	104.4	0.236
TP 65-410/2	300	-/132	-/7.5	16	65	-/220	-/134	300	142	124	144	180	360	105	239	-/735	M16	91.1	106.3	0.236
TP 65-460/2	300	-/160	-/11.0	16	65	-/335	-/241	350	178	164	144	238	475	125	262.5	-/891	M16	149.4	166.4	0.312
TP 65-550/2	300	-/160	-/15.0	16	65	-/335	-/241	350	178	164	144	238	475	125	262.5	-/891	M16	160.7	177.7	0.312
TP 65-660/2	300	-/160	-/18.5	16	65	-/335	-/241	350	178	164	144	238	475	125	262.5	-/935	M16	170.9	187.9	0.312
TP 65-720/2	300	-/180	-/22.0	16	65	-/366	-/285	350	178	164	144	238	475	125	262.5	-/990	M16	200.6	219.2	0.424
TP 65-930/2	300	-/200	-/30.0	16	65	-/405	-/341	400	178	164	144	238	475	125	262.5	-/1057	M16	290.9	309.5	0.424

\*Значение перед слешем относится к однофазным насосам, а после слеша – к трехфазным.



## TPD 65-XX/2



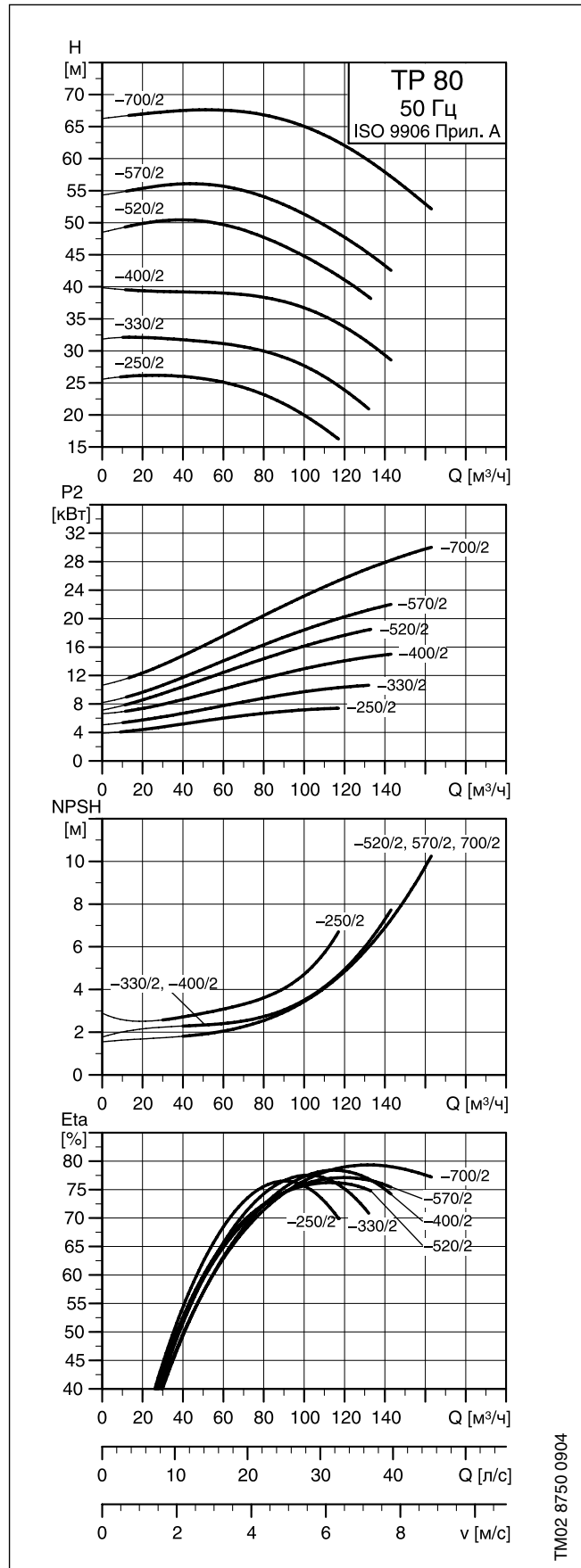
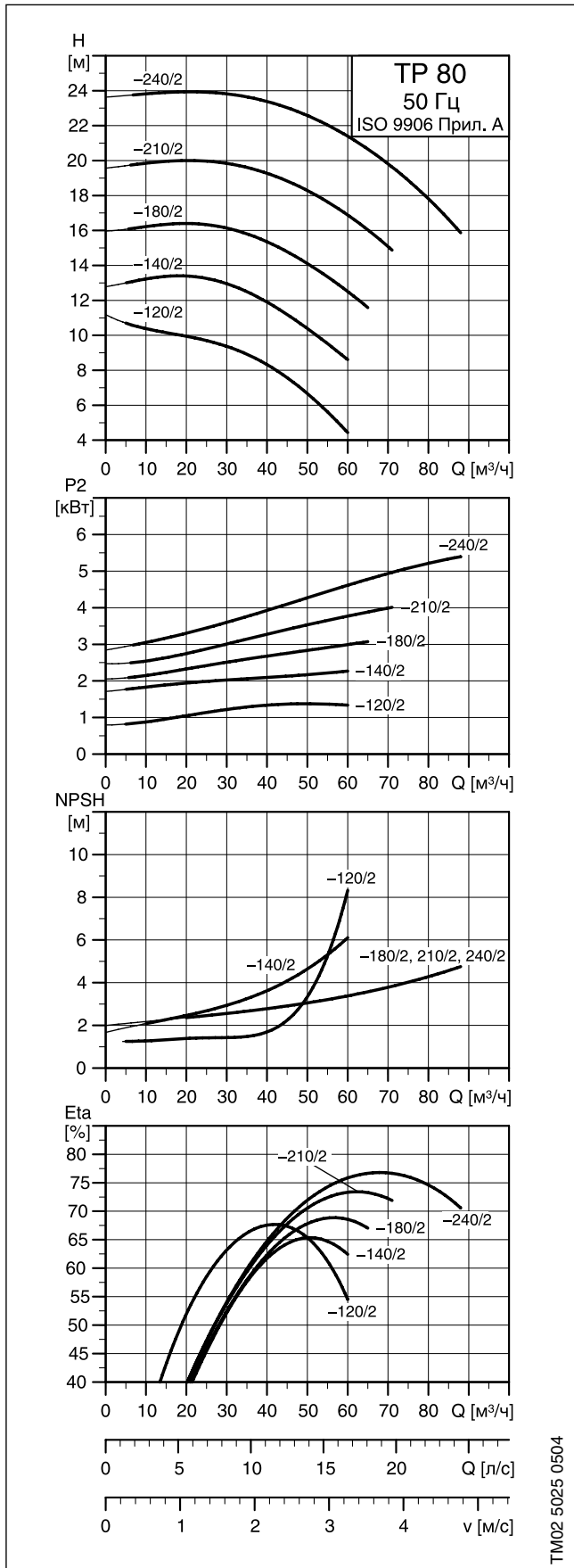


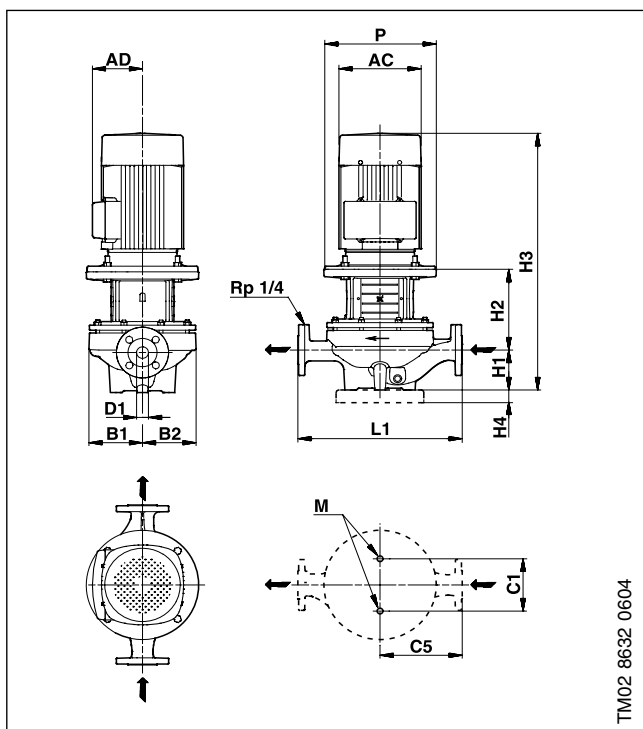
## Размеры

Марка насоса	Серия	Типоразм. двигателя*	P2* [кВт]	PN	Размеры [мм]														Масса [кг]		Объем поставки [м <sup>3</sup> ]	
					D1	AC*	AD*	P	B1	B2	B3	C1	C5	C6	L1	H1	H2	H3*	M	Нетто		Брутто
TPD 65-60/2	200	80/71	0.55/0.55	6/10	65	141/141	133/109	-	195	210	240	240	63	153	340	82	145	468/418	M12	53.0	56.0	0.140
TPD 65-120/2	200	90/80	1.1/1.1	6/10	65	178/141	139/109	-	225	225	240	240	63	153	340	82	144	517/512	M12	66.6	69.6	0.140
TPD 65-180/2	200	90/90	1.5/1.5	6/10	65	178/178	139/110	-	225	225	240	240	63	153	340	82	154	557/507	M12	76.9	79.9	0.140
TPD 65-190/2	300	-/90	-/2.2	16	65	-/178	-/110	200	298	290	320	400	65	175	360	105	172	-/598	M16	116.4	132.9	0.346
TPD 65-230/2	300	-/100	-/3.0	16	65	-/198	-/120	250	298	290	320	400	65	175	360	105	200.5	-/641	M16	139.2	156.6	0.413
TPD 65-260/2	300	-/112	-/4.0	16	65	-/220	-/134	250	298	290	320	400	65	175	360	105	200.5	-/678	M16	149.2	166.6	0.413
TPD 65-340/2	300	-/132	-/5.5	16	65	-/220	-/134	300	298	290	320	400	65	175	360	105	239	-/735	M16	178.9	196.4	0.413
TPD 65-410/2	300	-/132	-/7.5	16	65	-/220	-/134	300	298	290	320	400	65	175	360	105	239	-/735	M16	182.7	200.2	0.413
TPD 65-460/2	300	-/160	-/11.0	16	65	-/335	-/241	350	349	383	440	520	111	175	475	125	262.5	-/891	M16	306.4	327.4	0.596
TPD 65-550/2	300	-/160	-/15.0	16	65	-/335	-/241	350	349	383	440	520	111	175	475	125	262.5	-/891	M16	329.0	350.0	0.596
TPD 65-660/2	300	-/160	-/18.5	16	65	-/335	-/241	350	349	383	440	520	111	175	475	125	262.5	-/935	M16	349.4	370.4	0.596
TPD 65-720/2	300	-/180	-/22.0	16	65	-/366	-/285	350	349	383	440	520	111	175	475	125	262.5	-/990	M16	408.8	435.0	0.930
TPD 65-930/2	300	-/200	-/30.0	16	65	-/405	-/341	400	349	383	440	520	111	175	475	125	262.5	-/1057	M16	589.5	615.7	0.930

\*Значение перед слешем относится к однофазным насосам, а после слеша – к трехфазным.

## TP 80-XX/2



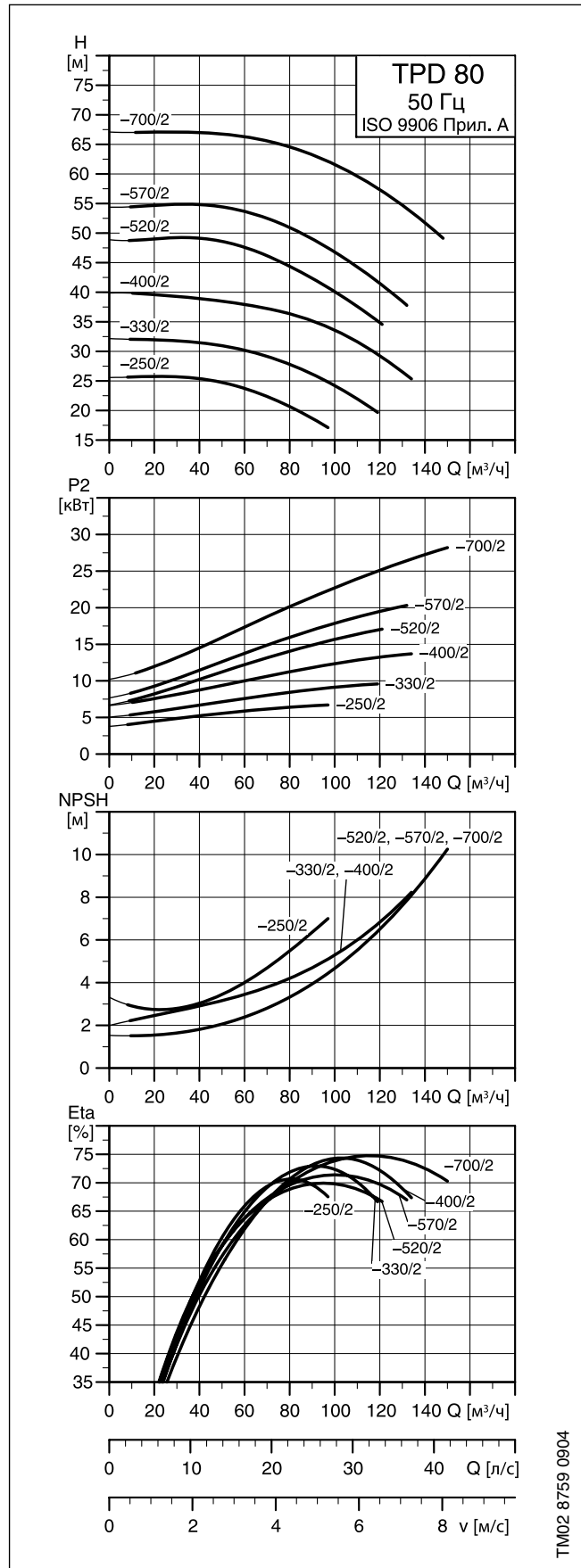
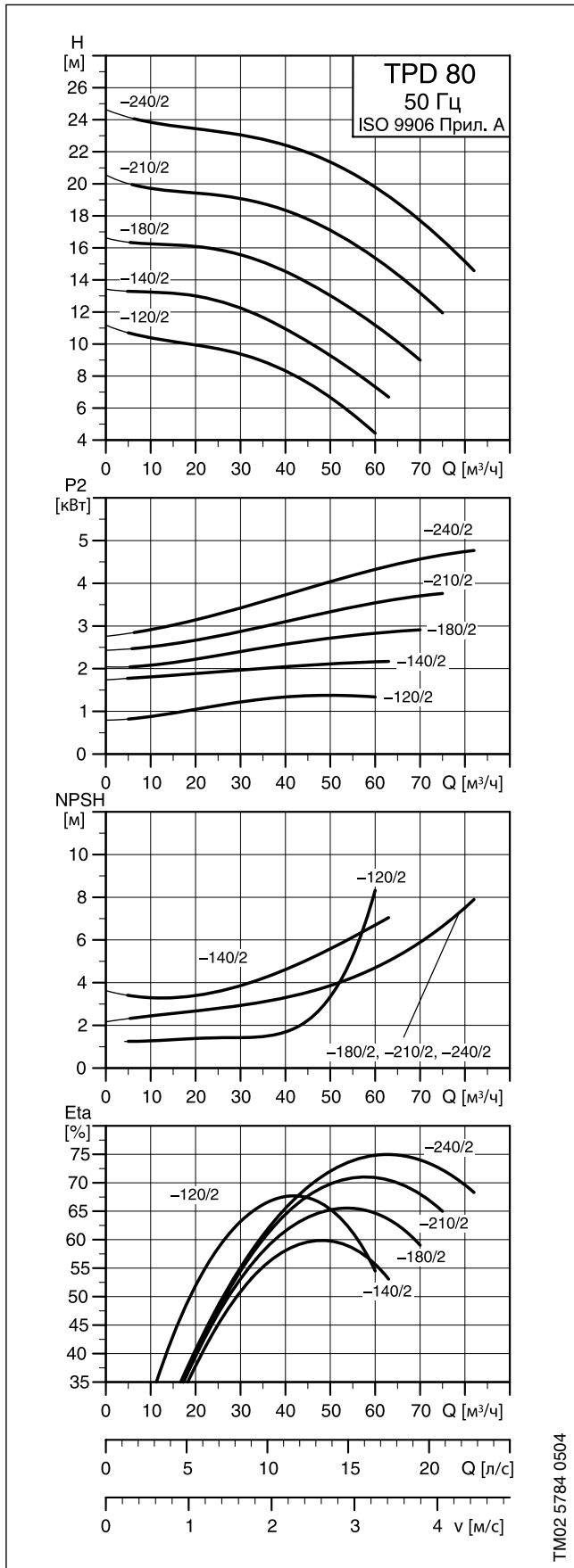


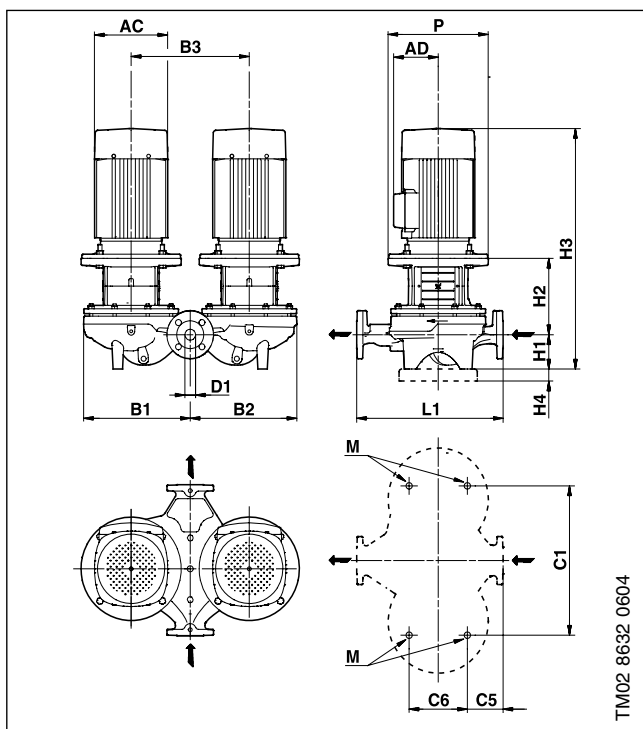
Размеры

Марка насоса	Серия	Типоразм. двигателя*	P2* [кВт]	PN	Размеры [мм]													Масса [кг]		Объем поставки [м³]
					D1	AC*	AD*	P	B1	B2	C1	C5	L1	H1	H2	H3*	M	Нетто	Брутто	
TP 80-120/2	200	90/90	1.1/1.5	6/10	80	178/178	139/110	-	125	100	160	180	360	97	163	541/541	M1	43.5	44.5	0.066
TP 80-140/2	300	-/90	-/2.2	16	80	-/178	-/110	200	125	133	144	180	360	104	176.5	-/602	M16	61.0	74.0	0.184
TP 80-180/2	300	-/100	-/3.0	16	80	-/198	-/120	250	125	133	144	180	360	104	205	-/644	M16	65.0	78.0	0.184
TP 80-210/2	300	-/112	-/4.0	16	80	-/220	-/134	250	125	133	144	180	360	104	205	-/681	M16	78.0	90.0	0.184
TP 80-240/2	300	-/132	-/5.5	16	80	-/220	-/134	300	125	133	144	180	360	104	243.5	-/739	M16	93.0	105.0	0.184
TP 80-250/2	300	-/132	-/7.5	16	80	-/220	-/134	300	144	176	144	220	440	108.5	249.6	-/749	M16	101.0	115.0	0.218
TP 80-330/2	300	-/160	-/11	16	80	-/335	-/241	350	144	176	144	220	440	108.5	279.6	-/891	M16	148.0	169.0	0.533
TP 80-400/2	300	-/160	-/15	16	80	-/335	-/241	350	144	176	144	220	440	108.5	279.6	-/891	M16	160.0	180.0	0.533
TP 80-520/2	300	-/160	-/18.5	16	80	-/335	-/241	350	162	187	144	250	500	115	273.1	-/935	M16	176.0	197.0	0.533
TP 80-570/2	300	-/180	-/22	16	80	-/366	-/285	350	162	187	144	250	500	115	273.1	-/990	M16	205.0	226.0	0.533
TP 80-700/2	300	-/200	-/30	16	80	-/405	-/341	400	162	187	144	250	500	115	273.1	-/1057	M16	295.0	316.0	0.533

\*Значение перед шлешем относится к однофазным насосам, а после шлеша – к трехфазным.

## TPD 80-XX/2



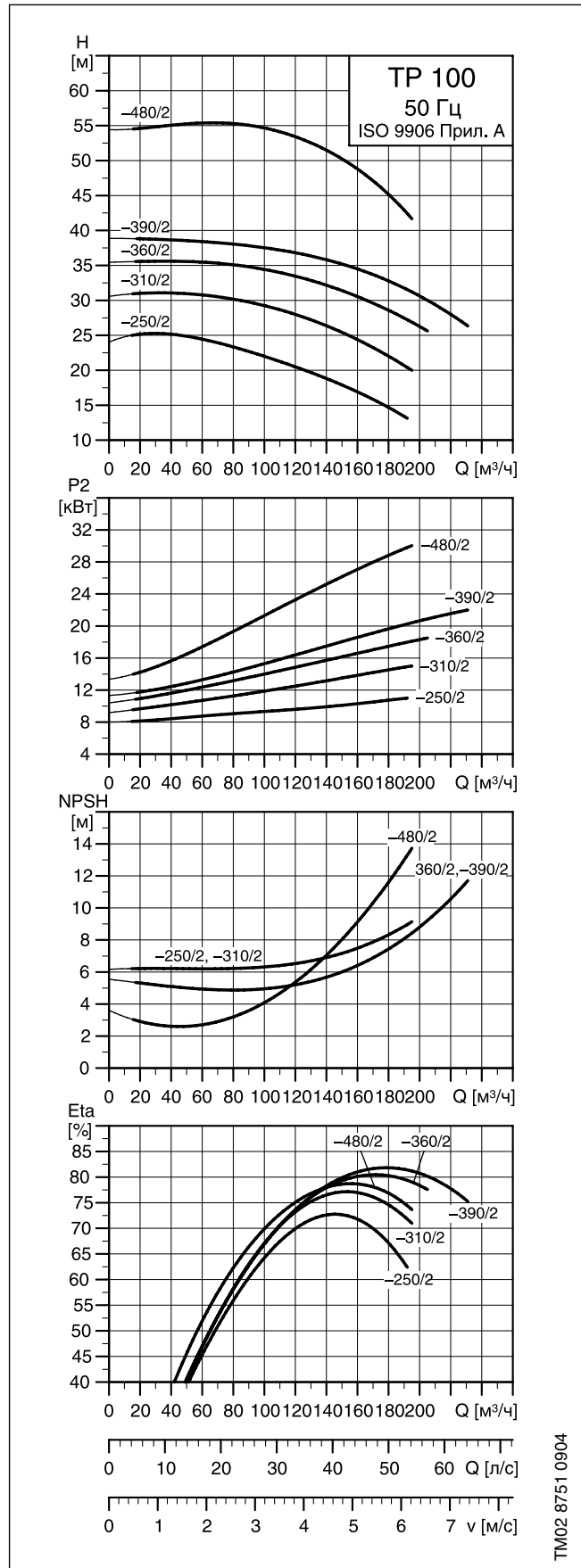
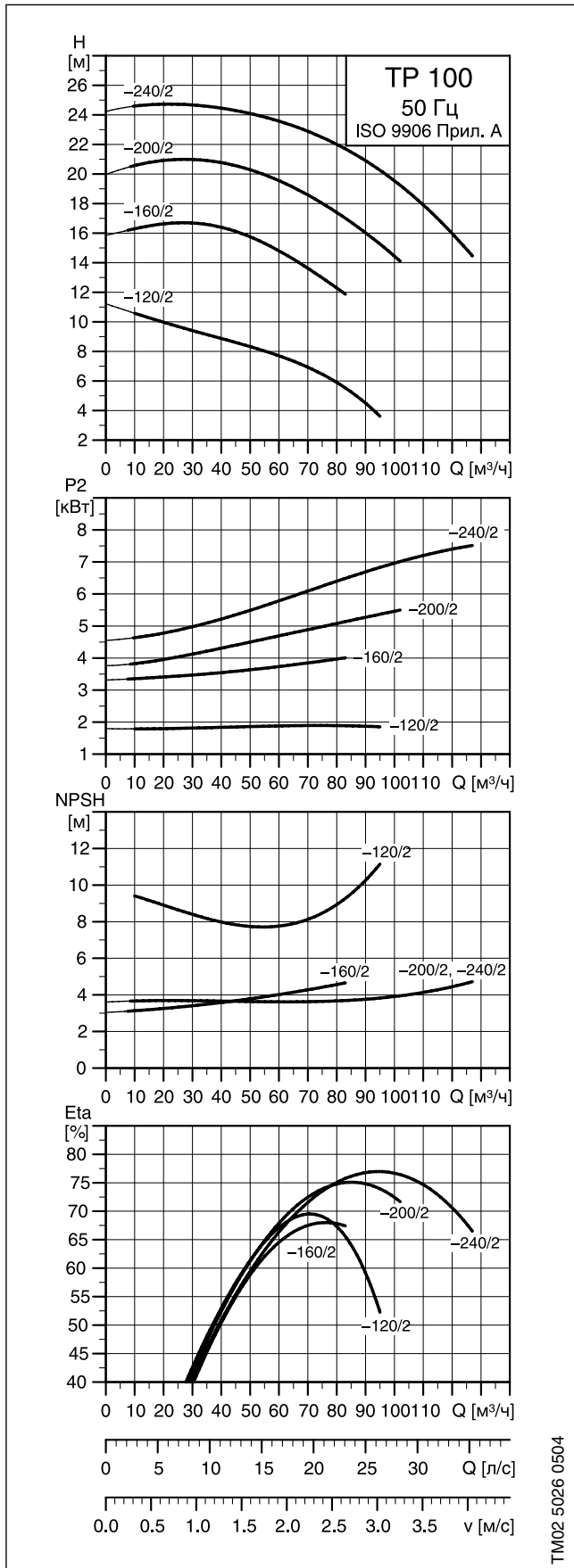


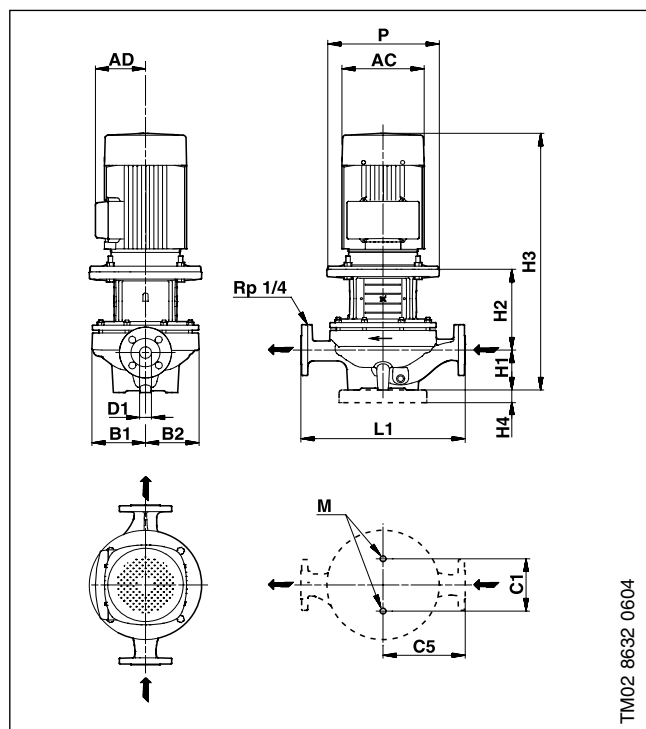
Размеры

Марка насоса	Серия	Типоразм. двигателя*	P2* [кВт]	PN	Размеры [мм]															Масса [кг]		
					D1	AC*	AD*	P	B1	B2	B3	C1	C5	C6	L1	H1	H2	H3*	M	Нетто	Брутто	Объем поставки [м <sup>3</sup> ]
TPD 80-120/2	200	90/90	1.1/1.5	6/10	80	178/178	139/110	-	225	235	240	240	53	173	360	97	163	541/541	M1	83.0	86.0	0.140
TPD 80-140/2	300	-/90	-/2.2	16	80	-/178	-/110	200	296	290	340	420	78	175	360	104	176.5	-/602	M16	124.0	141.0	0.391
TPD 80-180/2	300	-/100	-/3.0	16	80	-/198	-/120	250	296	290	340	420	78	175	360	104	205	-/644	M16	132.0	149.0	0.458
TPD 80-210/2	300	-/112	-/4.0	16	80	-/220	-/134	250	296	290	340	420	78	175	360	104	205	-/681	M16	157.0	174.0	0.458
TPD 80-240/2	300	-/132	-/5.5	16	80	-/220	-/134	300	296	290	340	420	78	175	360	104	243.5	-/739	M16	187.0	204.0	0.458
TPD 80-250/2	300	-/132	-/7.5	16	80	-/220	-/134	300	316	325	400	480	93	175	440	108.5	249.6	-/749	M16	211.0	230.0	0.497
TPD 80-330/2	300	-/160	-/11.0	16	80	-/335	-/241	350	316	325	400	480	93	175	440	108.5	279.6	-/891	M16	304.0	334.0	0.653
TPD 80-400/2	300	-/160	-/15.0	16	80	-/335	-/241	350	316	325	400	480	93	175	440	108.5	279.6	-/891	M16	327.0	356.0	0.653
TPD 80-520/2	300	-/160	-/18.5	16	80	-/335	-/241	350	388	384	470	550	133	350	500	115	273.1	-/935	M16	349.0	379.0	0.653
TPD 80-570/2	300	-/180	-/22.0	16	80	-/366	-/285	350	388	384	470	550	133	350	500	115	273.1	-/990	M16	407.0	457.0	1.524
TPD 80-700/2	300	-/200	-/30.0	16	80	-/405	-/341	400	388	384	470	550	133	350	500	115	273.1	-/1057	M16	587.0	637.0	1.524

\*Значение перед слешем относится к однофазным насосам, а после слеша – к трехфазным.

## TP 100-XX/2





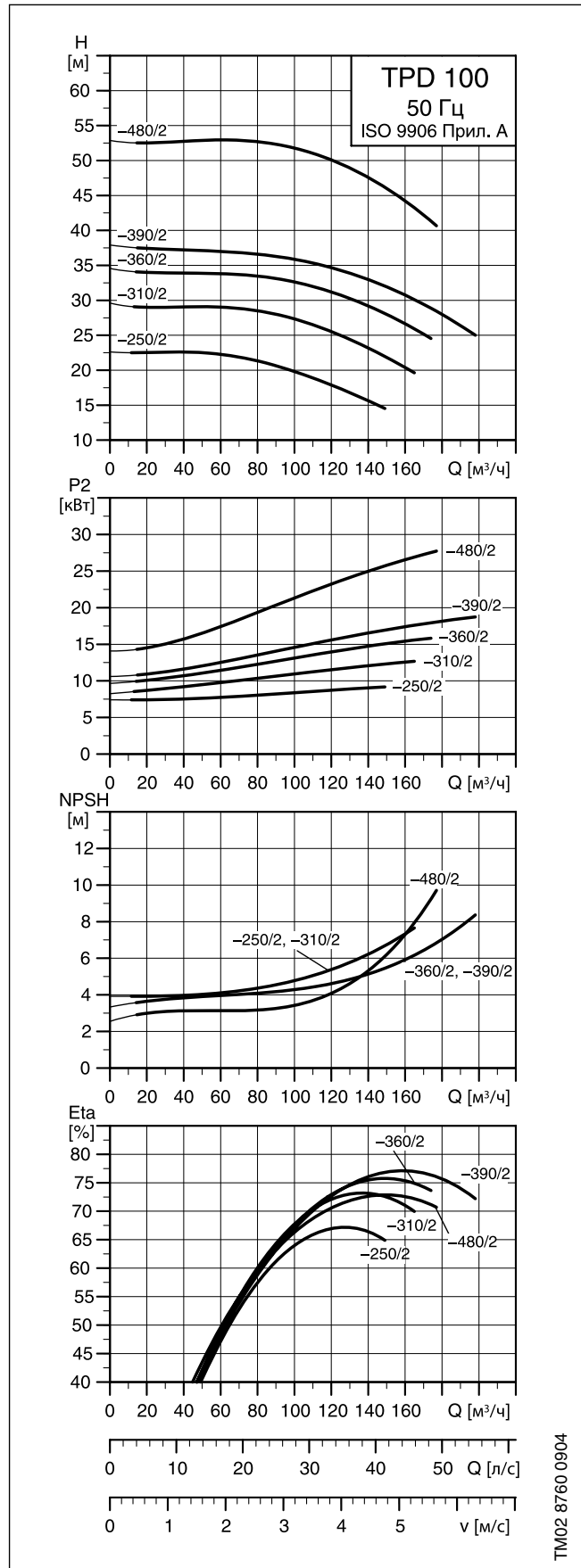
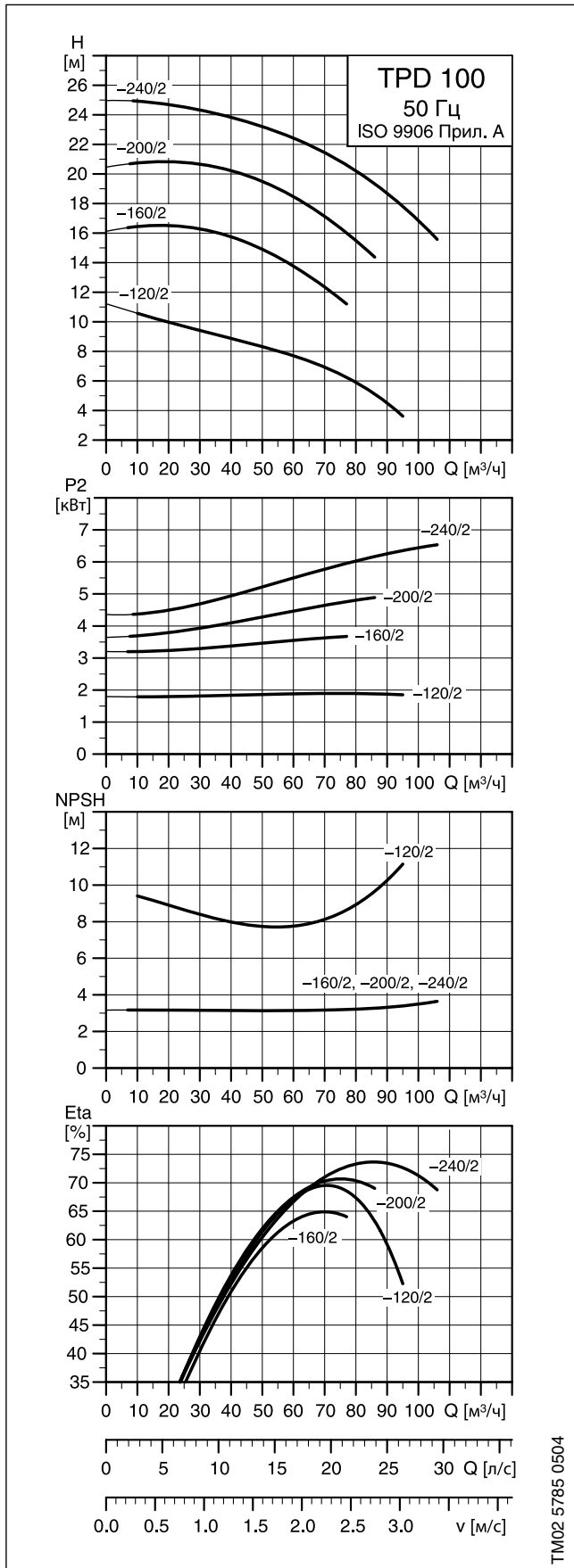
## Размеры

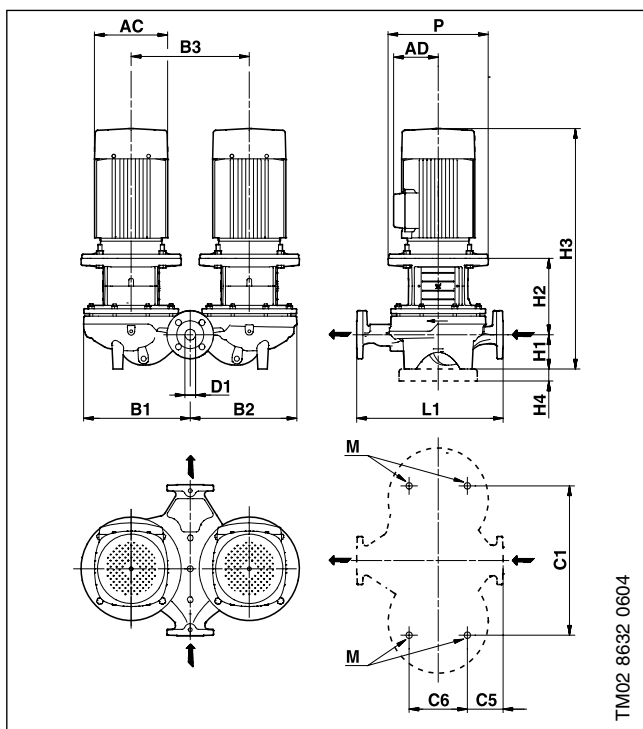
Марка насоса	Серия	Типоразм. двигателя*	P2* [кВт]	PN	Размеры [мм]													Масса [кг]		
					D1	AC*	AD*	P	B1	B2	C1	C5	L1	H1	H2	H3*	M	Нетто	Брутто	Объем поставки [м³]
TP 100-120/2	200	-/90	-/2.2	6/10	100	-/178	-/110	-	125	100	160	225	450	107	185	-/613	M16	53.0	55.0	0.140
TP 100-160/2	300	-/112	-/4.0	16	100	-/220	-/134	250	139	156	144	250	500	140	206	-/718	M16	93.0	107.0	0.267
TP 100-200/2	300	-/132	-/5.5	16	100	-/220	-/134	300	139	156	144	250	500	140	244.5	-/776	M16	108.0	122.0	0.267
TP 100-240/2	300	-/132	-/7.5	16	100	-/220	-/134	300	139	156	144	250	500	140	244.5	-/776	M16	110.0	124.0	0.267
TP 100-250/2	300	-/160	-/11.0	16	100	-/335	-/241	350	151	190	230	275	550	140	270	-/913	M16	173.0	197.0	0.630
TP 100-310/2	300	-/160	-/15.0	16	100	-/335	-/241	350	151	190	230	275	550	140	270	-/913	M16	184.0	208.0	0.630
TP 100-360/2	300	-/160	-/18.5	16	100	-/335	-/241	350	151	190	230	275	550	140	270	-/957	M16	195.0	218.0	0.630
TP 100-390/2	300	-/180	-/22.0	16	100	-/366	-/285	350	151	190	230	275	550	140	270	-/1012	M16	224.0	247.0	0.630
TP 100-480/2	300	-/200	-/30.0	16	100	-/405	-/341	400	173	201	230	275	550	140	307	-/1116	M16	329.0	370.0	0.797

\*Значение перед слешем относится к однофазным насосам, а после слеша – к трехфазным.



## TPD 100-XX/2



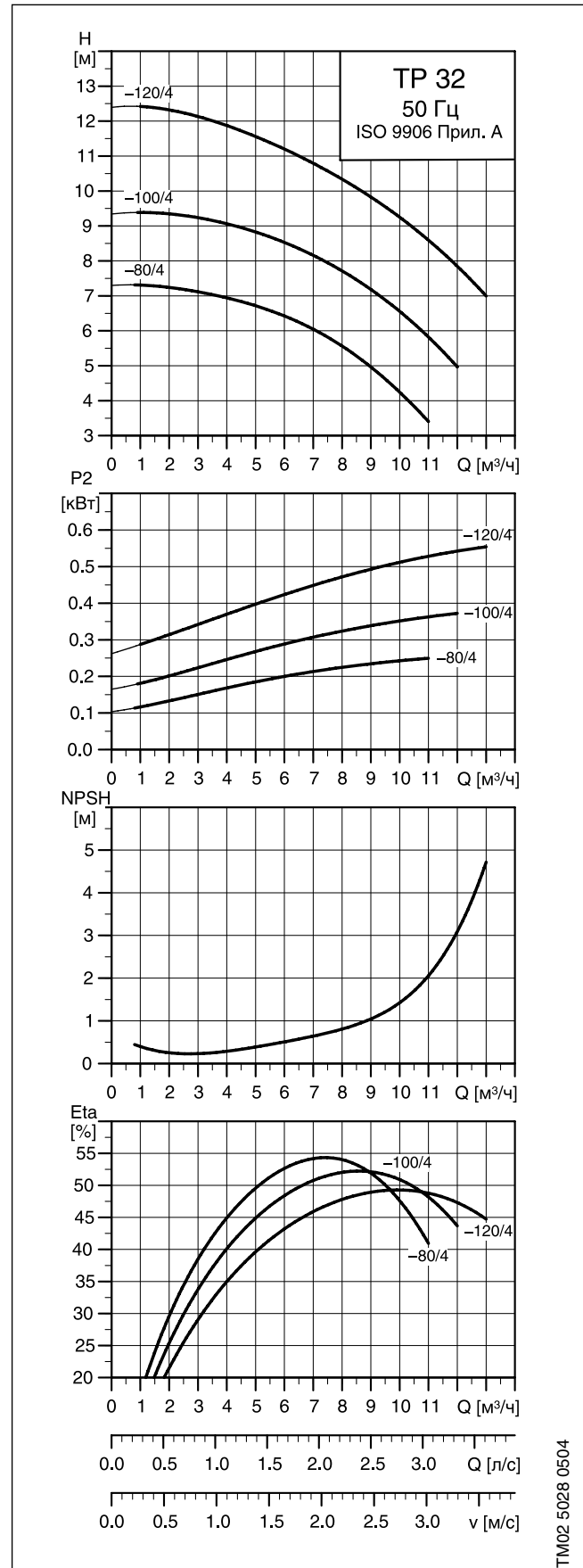
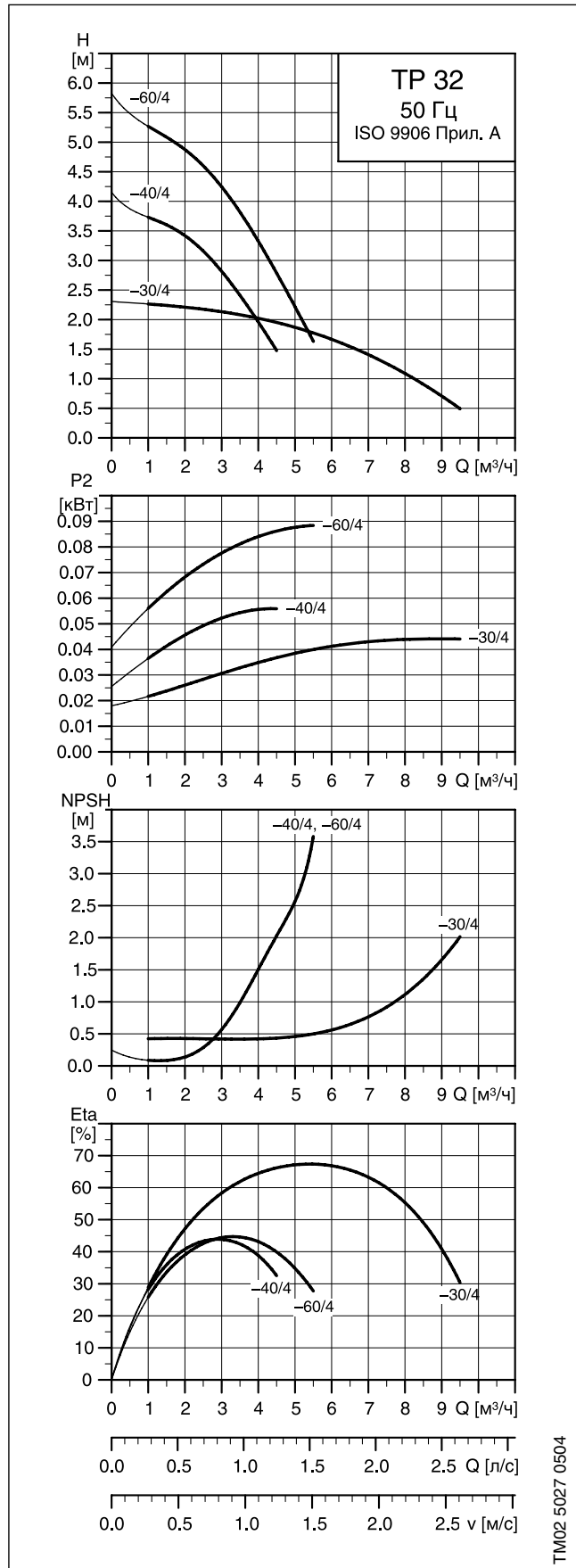


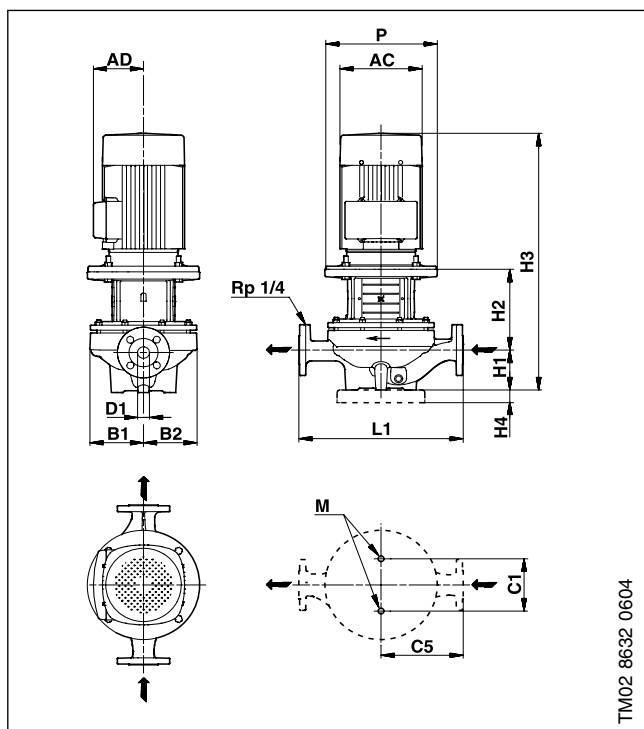
Размеры

Марка насоса	Серия	Типоразм. двигателя*	P2* [кВт]	PN	Размеры [мм]															Масса [кг]		
					D1	AC*	AD*	P	B1	B2	B3	C1	C5	C6	L1	H1	H2	H3*	M	Нетто	Брутто	Объем поставки [м <sup>3</sup> ]
TPD 100-120/2	200	-/90	-/2.2	6/10	100	-/178	-/110	-	245	265	-	280	83	221	450	107	185	-/613	M16	108.5	113.5	0.213
TPD 100-160/2	300	-/112	-/4.0	16	100	-/220	-/134	250	347	332	470	480	104	175	500	140	206	-/718	M16	196.0	246.0	1.524
TPD 100-200/2	300	-/132	-/5.5	16	100	-/220	-/134	300	347	332	470	480	104	175	500	140	244.5	-/776	M16	226.0	276.0	1.524
TPD 100-240/2	300	-/132	-/7.5	16	100	-/220	-/134	300	347	332	470	480	104	175	500	140	244.5	-/776	M16	230.0	280.0	1.524
TPD 100-250/2	300	-/160	-/11.0	16	100	-/335	-/241	350	360	359	500	550	110	230	550	140	270	-/913	M16	347.0	397.0	1.524
TPD 100-310/2	300	-/160	-/15.0	16	100	-/335	-/241	350	360	359	500	550	110	230	550	140	270	-/913	M16	370.0	420.0	1.524
TPD 100-360/2	300	-/160	-/18.5	16	100	-/335	-/241	350	360	359	500	550	110	230	550	140	270	-/957	M16	390.0	440.0	1.524
TPD 100-390/2	300	-/180	-/22.0	16	100	-/366	-/285	350	360	359	500	550	110	230	550	140	270	-/1012	M16	449.0	499.0	1.524
TPD 100-480/2	300	-/200	-/30.0	16	100	-/405	-/341	400	173	442	500	550	110	230	550	140	307	-/1116	M16	661.0	718.0	1.800

\*Значение перед слешем относится к однофазным насосам, а после слеша – к трехфазным.

## TP 32-XXX/4



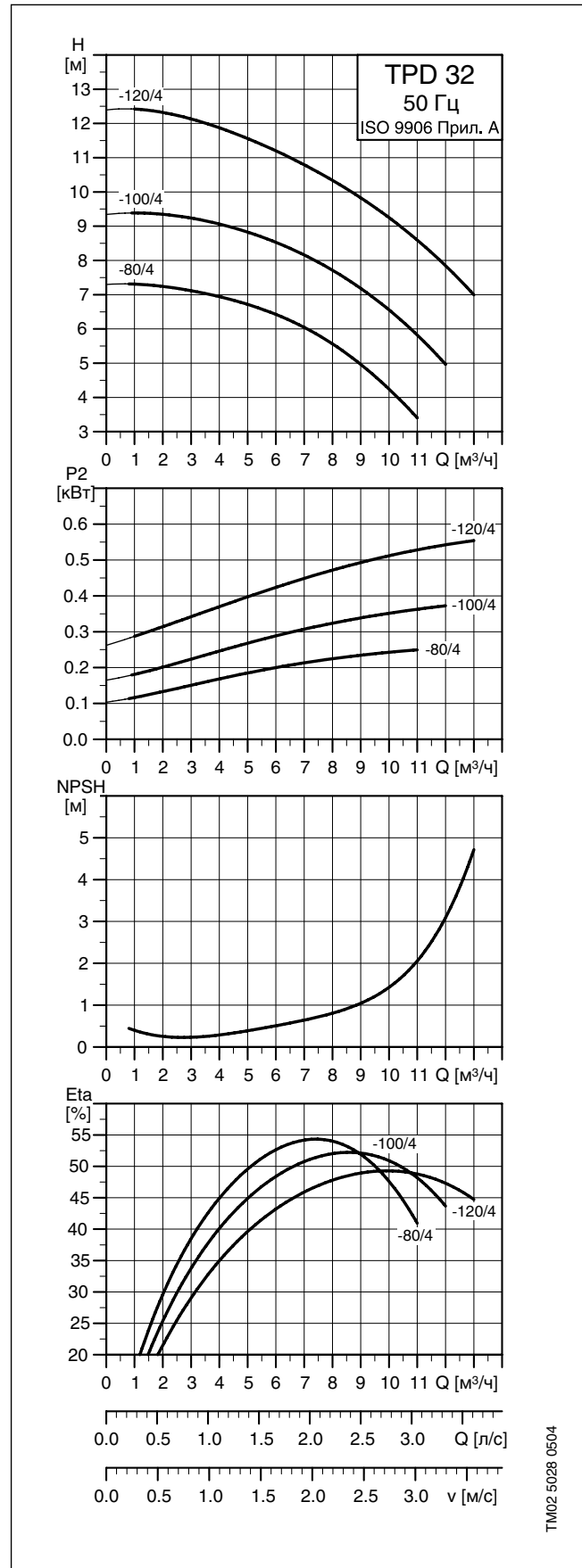
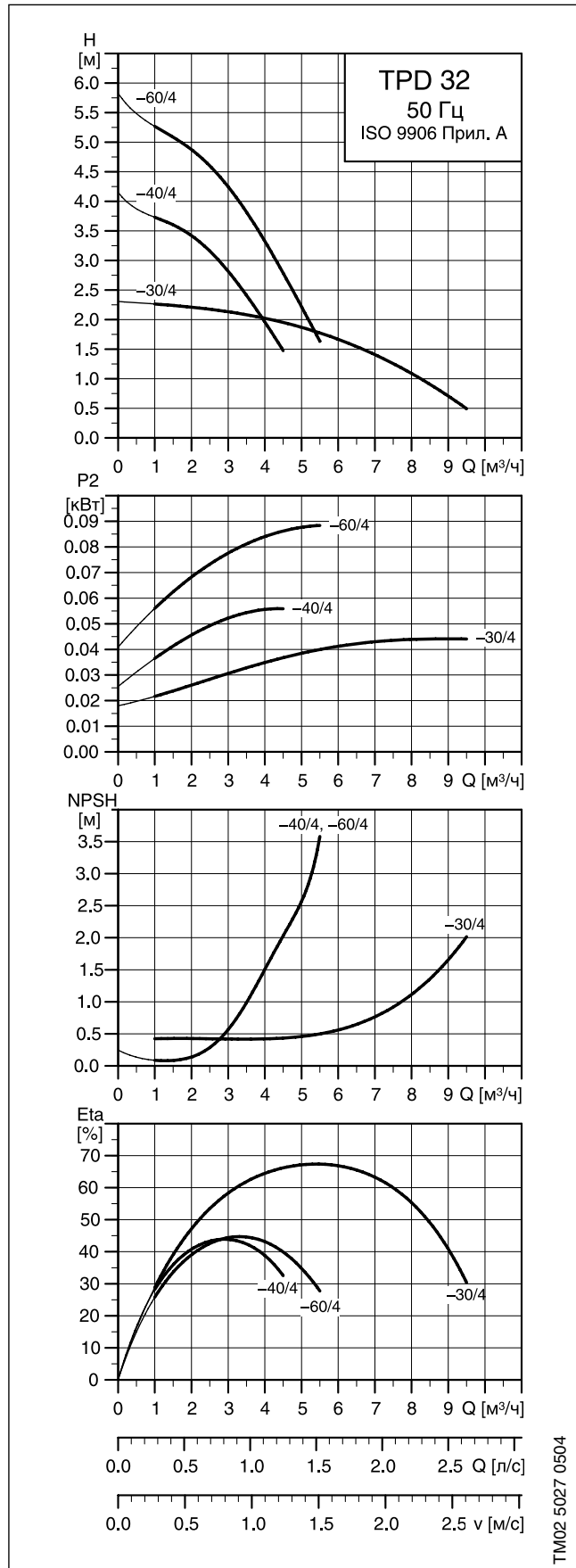


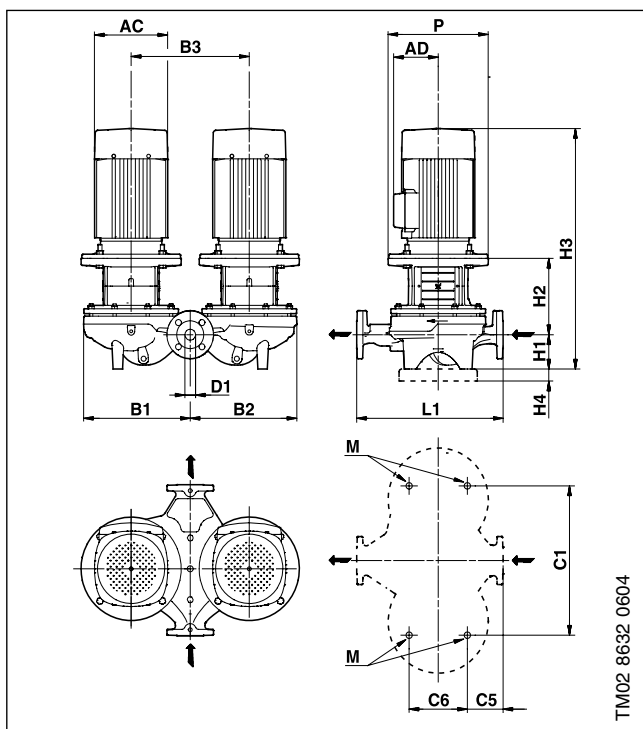
Размеры

Марка насоса	Серия	Типоразм. двигателя*	P2* [кВт]	PN	Размеры [мм]													Масса [кг]		Объем поставки [м³]
					D1	AC*	AD*	P	B1	B2	C1	C5	L1	H1	H2	H3*	M	Нетто	Брутто	
TP 32-30/4	200	63/63	0.12/0.12	6/10	32	118/118	101/101	-	75	75	80	110	220	68	142	416/390	M12	15.9	16.9	0.036
TP 32-40/4	200	71/71	0.18/0.25	6/10	32	142/141	133/109	-	102	102	80	140	280	79	125	395/395	M12	25.2	28.4	0.064
TP 32-60/4	200	71/71	0.18/0.25	6/10	32	142/141	133/109	-	102	102	80	140	280	79	125	395/395	M12	25.2	28.4	0.036
TP 32-80/4	300	-71	-0.25	16	32	-/141	-/109	170	125	117	144	170	340	100	129	-/420	M16	35.2	40.2	0.125
TP 32-100/4	300	-71	-0.37	16	32	-/141	-/109	170	125	117	144	170	340	100	129	-/420	M16	36.3	41.2	0.125
TP 32-120/4	300	-80	-0.55	16	32	-/141	-/109	200	144	144	144	220	440	100	155.5	-/487	M16	49.7	55.8	0.162

\*Значение перед слешем относится к однофазным насосам, а после слеша – к трехфазным.

## TPD 32-XXX/4



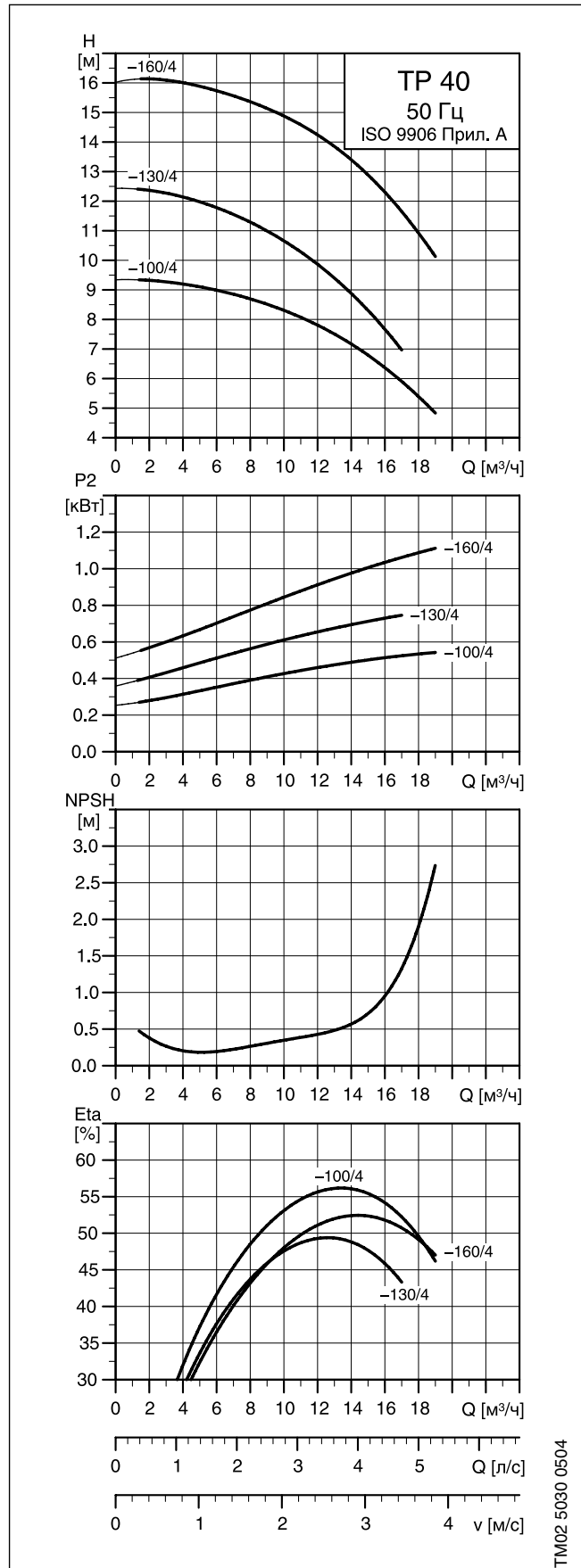
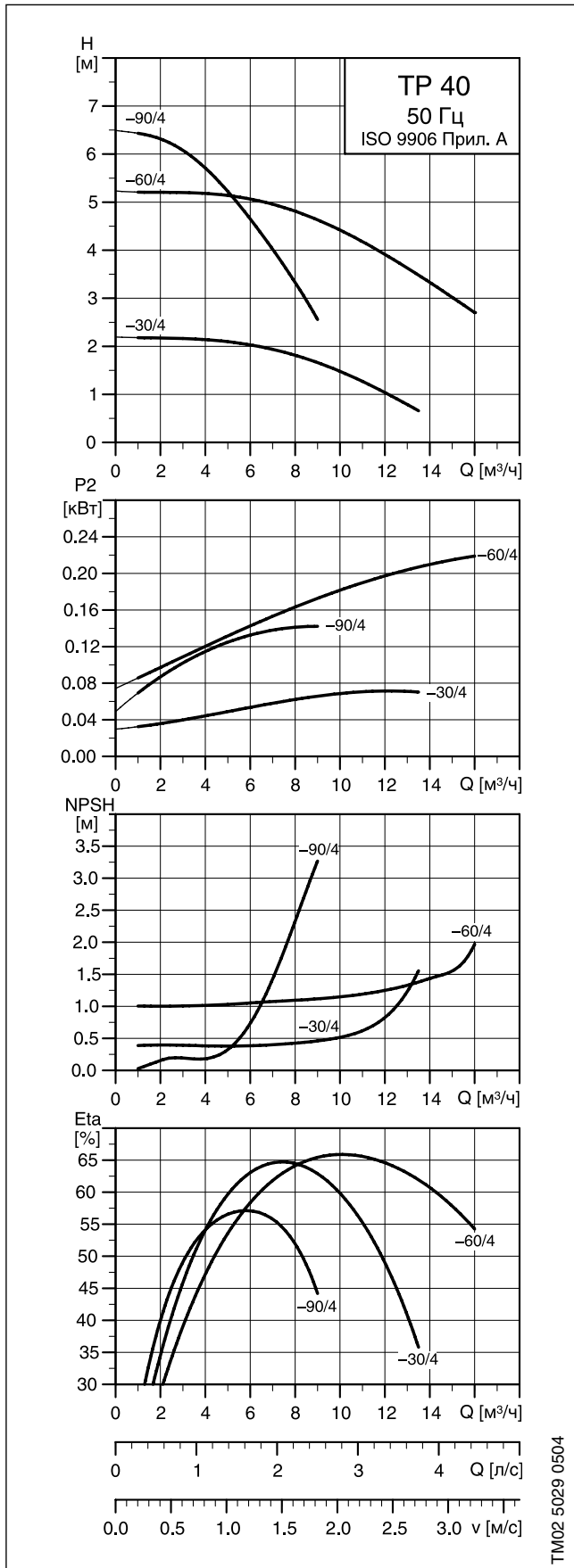


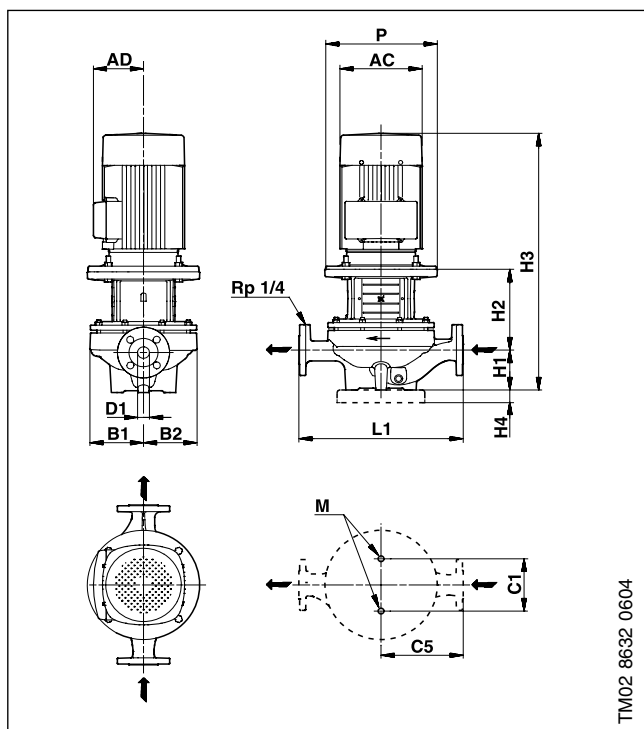
## Размеры

Марка насоса	Серия	Типоразм. двигателя*	P2* [кВт]	PN	Размеры [мм]															Масса [кг]		Объем поставки [м <sup>3</sup> ]
					D1	AC*	AD*	P	B1	B2	B3	C1	C5	C6	L1	H1	H2	H3*	M	Netto	Grosso	
TPD 32-30/4	200	63/63	0.12/0.12	6/10	32	118/118	101/101	-	180	180	200	200	52	103	220	68	142	416/390	M12	30.8	31.8	0.072
TPD 32-40/4	200	71/71	0.18/0.25	6/10	32	142/141	133/109	-	222	222	240	240	82	103	280	79	125	395/395	M12	32.0	33.0	0.072
TPD 32-60/4	200	71/71	0.18/0.25	6/10	32	142/141	133/109	-	222	222	240	240	82	103	280	79	125	395/395	M12	50.7	53.7	0.082
TPD 32-80/4	300	-/71	-/0.25	16	32	-/141	-/109	170	260	257	276	356	45	175	340	100	129	-/420	M16	69.9	86.4	0.346
TPD 32-100/4	300	-/71	-/0.37	16	32	-/141	-/109	170	260	257	276	356	45	175	340	100	129	-/420	M16	71.7	88.3	0.346
TPD 32-120/4	300	-/80	-/0.55	16	32	-/141	-/109	200	321	321	355	435	46	175	440	100	155.5	-/487	M16	94.2	110.7	0.346

\*Значение перед слешем относится к однофазным насосам, а после слеша – к трехфазным.

## TP 40-XXX/4





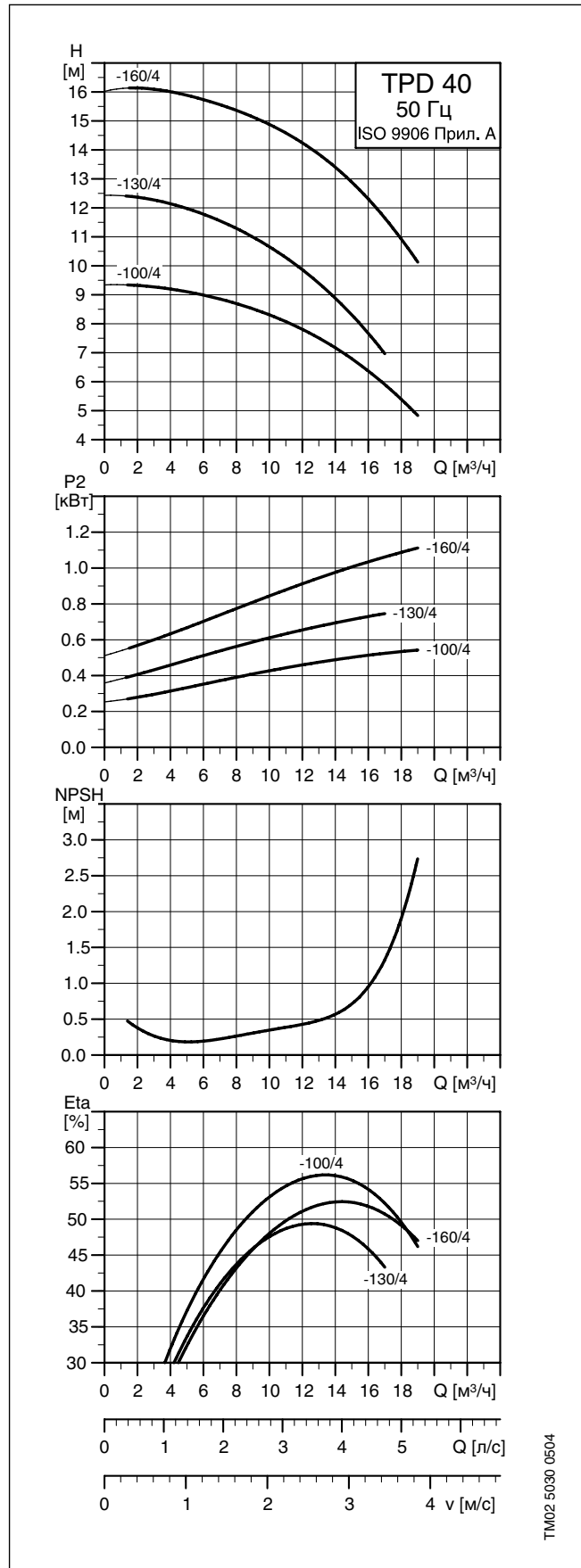
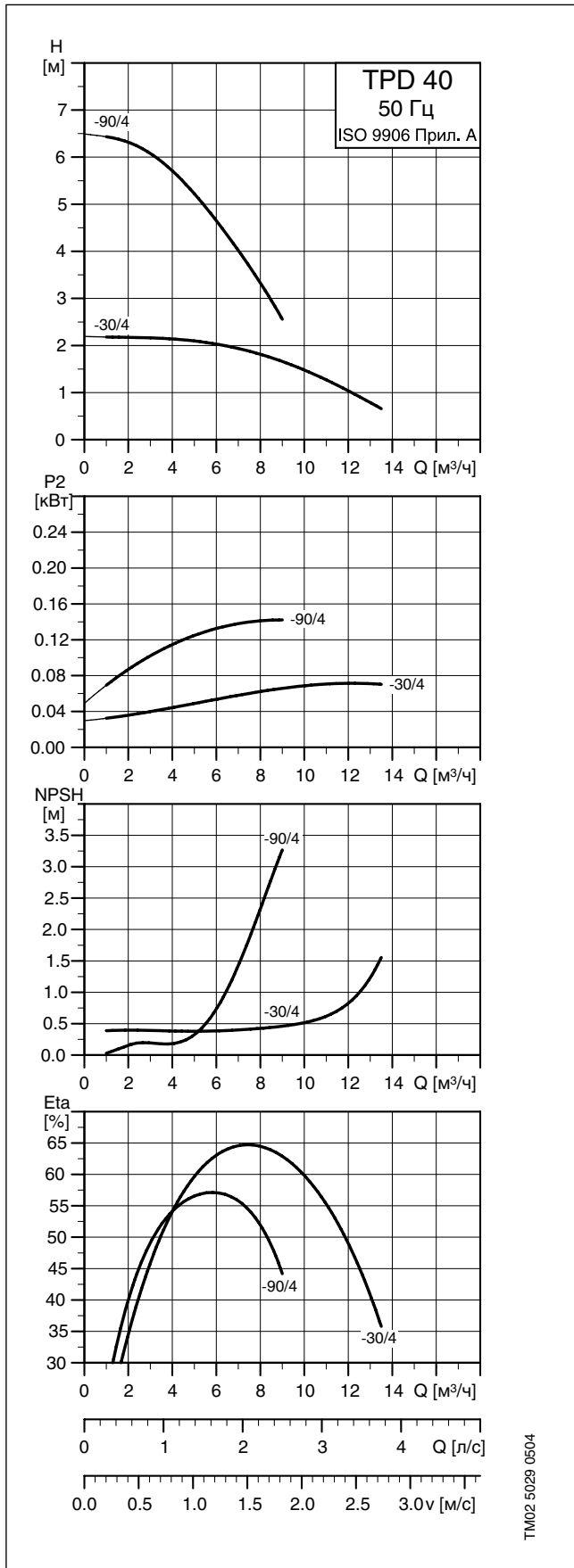
Размеры

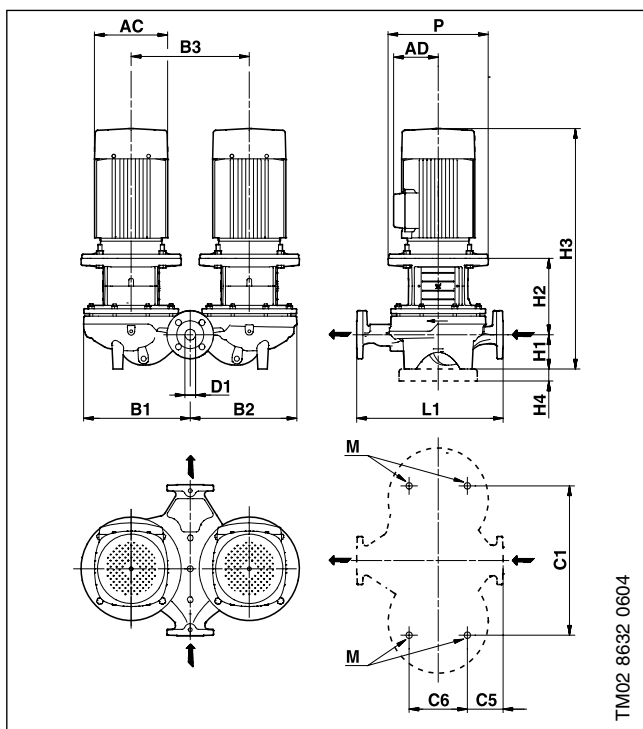
Марка насоса	Серия	Типоразм. двигателя*	P2* [кВт]	PN	Размеры [мм]													Масса [кг]		Объем поставки [м <sup>3</sup> ]
					D1	AC*	AD*	P	B1	B2	C1	C5	L1	H1	H2	H3*	M	Нетто	Брутто	
TP 40-30/4	200	63/63	0.12/0.12	6/10	40	118/118	101/101	-	85	75	120	125	250	67	146	419/393	M12	17.4	18.4	0.036
TP 40-60/4	200	71/71	0.25/0.25	6/10	40	141/141	133/109	-	100	100	120	125	250	75	123	389/389	M12	22.5	23.5	0.036
TP 40-90/4	200	71/71	0.18/0.25	16	40	141/141	133/109	-	102	102	120	160	320	68	128	388/388	M12	28.9	32.3	0.076
TP 40-100/4	300	-/80	-/0.55	16	40	-/141	-/109	200	130	117	144	170	340	100	165.5	-/497	M16	41.0	45.9	0.125
TP 40-130/4	300	-/80	-/0.75	16	40	-/141	-/109	200	149	144	144	220	440	110	158	-/499	M16	48.4	54.4	0.162
TP 40-160/4	300	-/90	-/1.1	16	40	-/178	-/110	200	149	144	144	220	440	110	158	-/549	M16	54.5	60.6	0.162

\*Значение перед слешем относится к однофазным насосам, а после слеша – к трехфазным.



## TPD 40-XXX/4



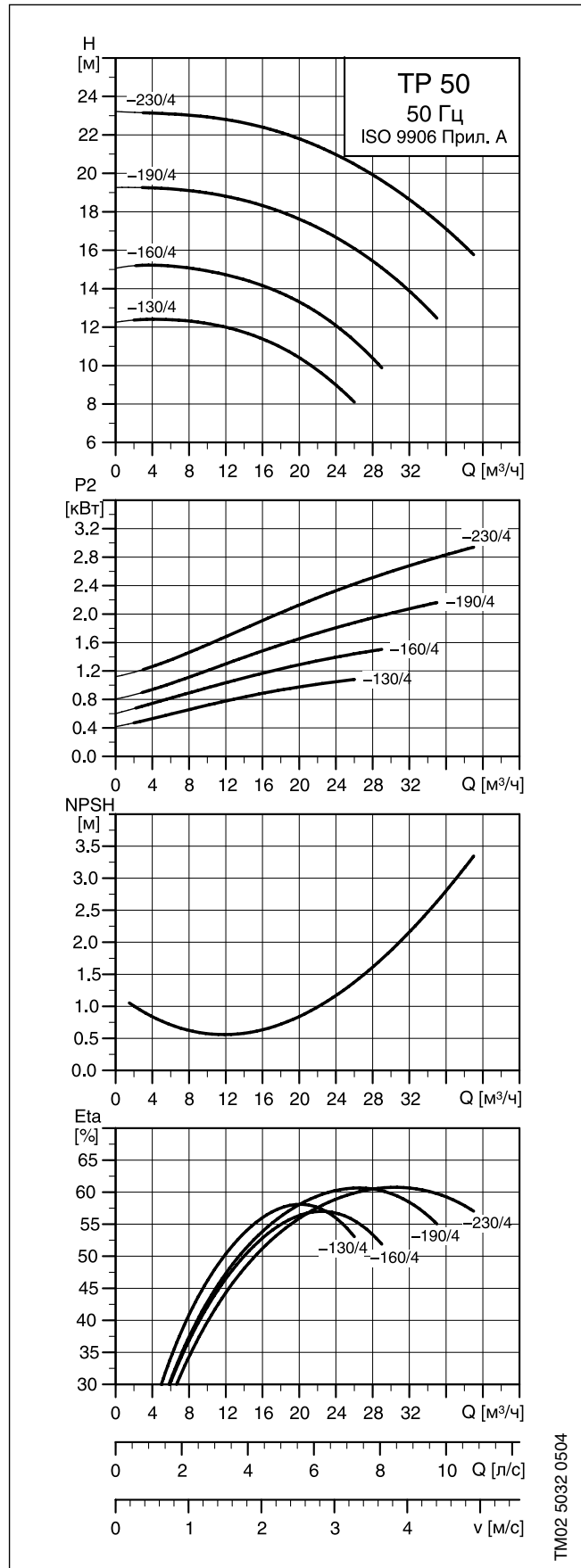
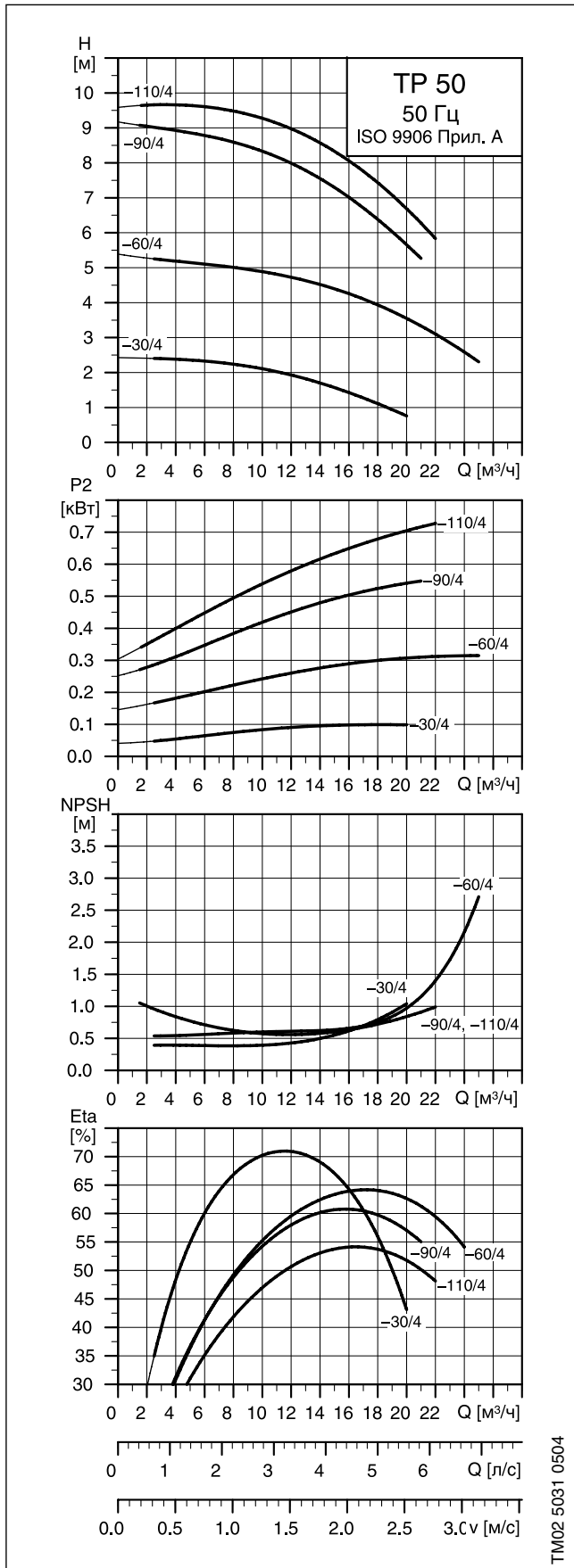


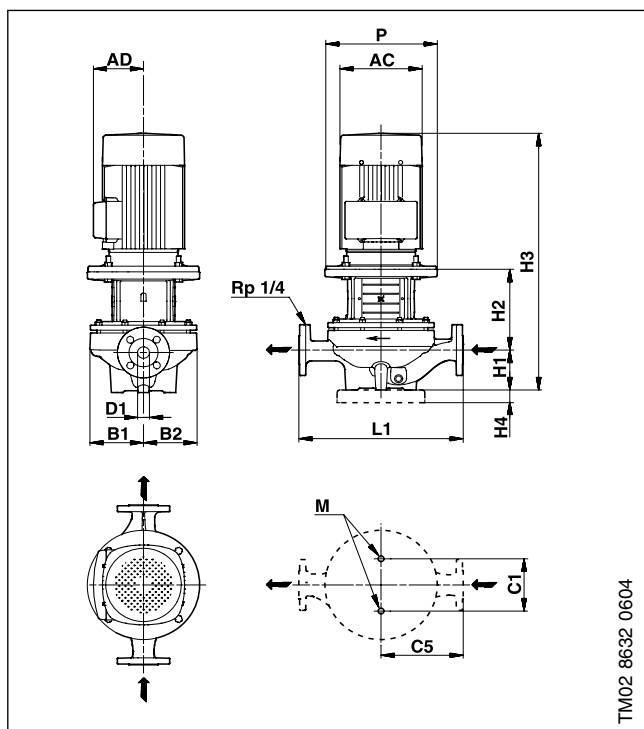
## Размеры

Марка насоса	Серия	Типоразм. двигателя*	P2* [кВт]	PN	Размеры [мм]															Масса [кг]		Объем поставки [м <sup>3</sup> ]
					D1	AC*	AD*	P	B1	B2	B3	C1	C5	C6	L1	H1	H2	H3*	M	Netto	Grosso	
TPD 40-30/4	200	63/63	0.12/0.12	6/10	40	118/118	101/101	-	180	180	200	200	45	125	250	67	146	419/393	M12	33.0	34.3	0.072
TPD 40-90/4	200	71/71	0.18/0.25	16	40	141/141	133/109	-	222	222	240	240	95	125	320	68	128	388/388	M12	50.9	56.4	0.151
TPD 40-100/4	300	-/80	-/0.55	16	40	-/141	-/109	200	273	267	290	400	45	175	340	100	165.5	-/497	M16	83.1	99.6	0.346
TPD 40-130/4	300	-/80	-/0.75	16	40	-/141	-/109	200	325	321	355	435	108	175	440	110	158	-/499	M16	99.6	116.1	0.346
TPD 40-160/4	300	-/90	-/1.1	16	40	-/178	-/110	200	325	321	355	435	108	175	440	110	158	-/549	M16	112.0	128.5	0.346

\*Значение перед слешем относится к однофазным насосам, а после слеша – к трехфазным.

## TP 50-XXX/4



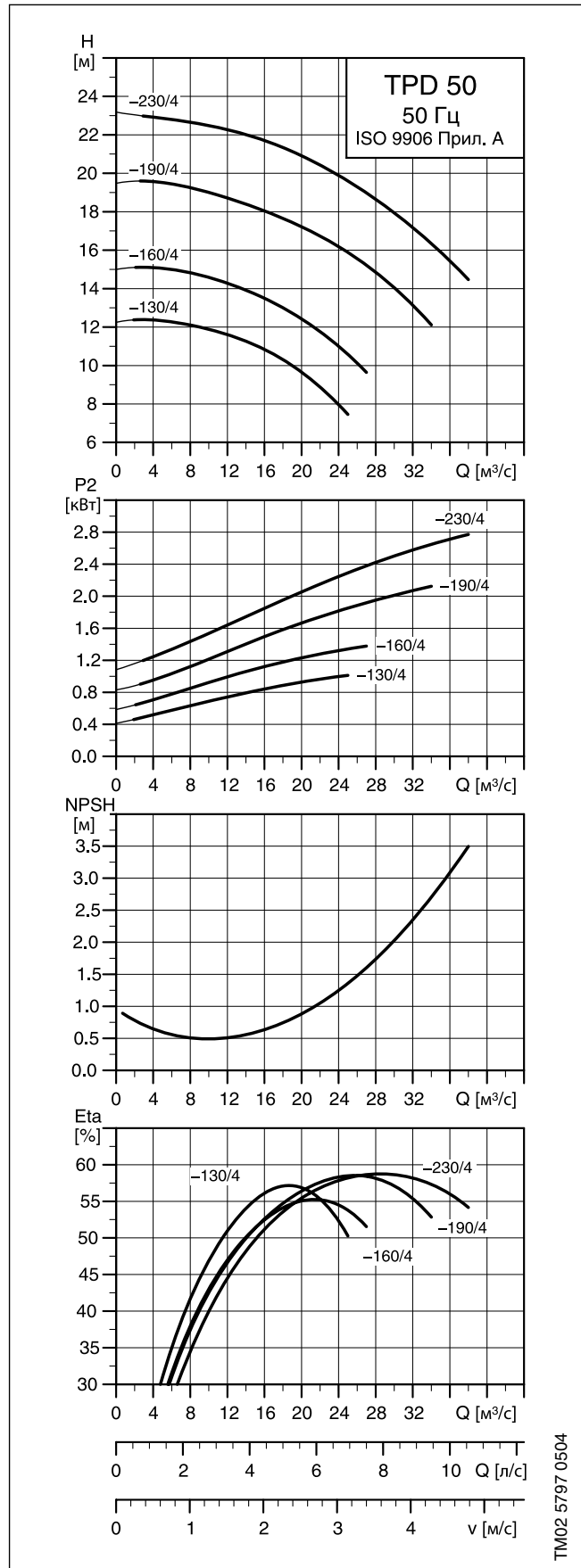
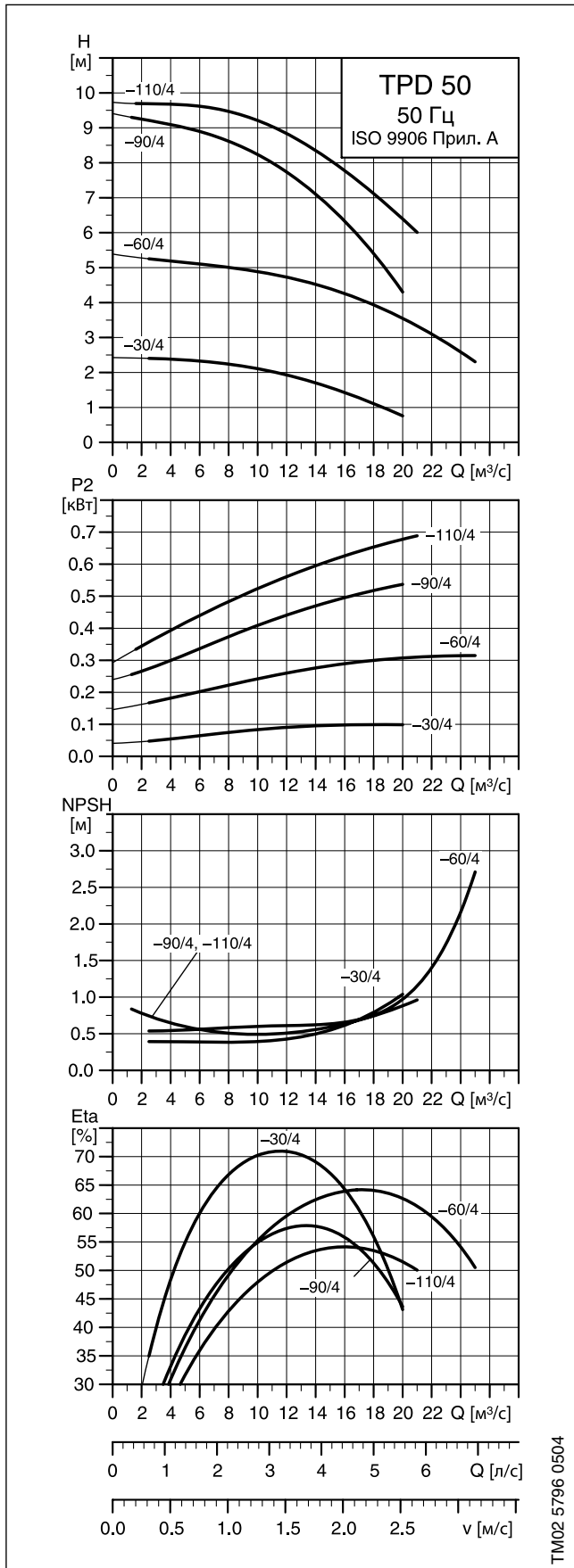


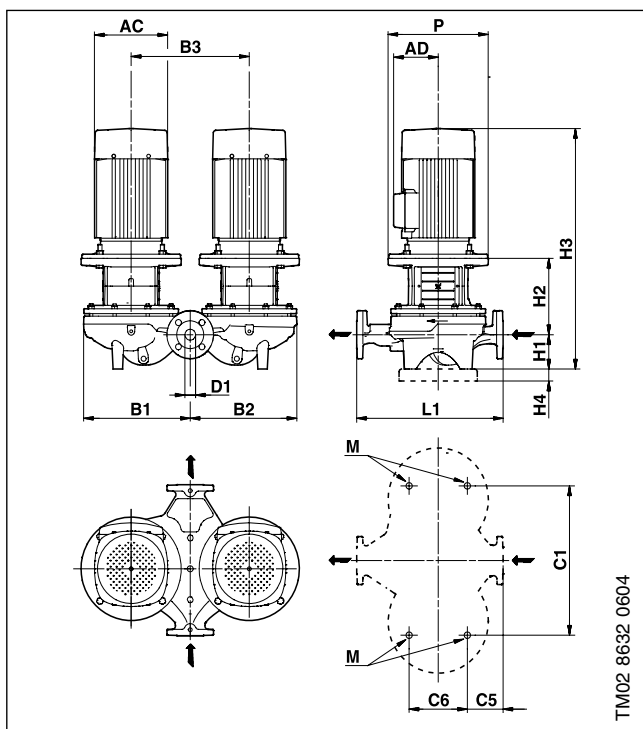
### Размеры

Марка насоса	Серия	Типоразм. двигателя*	P2* [кВт]	PN	Размеры [мм]													Масса [кг]			Объем поставки [м <sup>3</sup> ]
					D1	AC*	AD*	P	B1	B2	C1	C5	L1	H1	H2	H3*	M	Нетто	Брутто		
TP 50-30/4	200	71/71	0.18/0.25	6/10	50	141/141	133/109	-	90	75	120	140	280	82	135	408/408	M12	24.4	25.4	0.036	
TP 50-60/4	200	71/71	0.37/0.37	6/10	50	141/141	133/109	-	110	100	120	140	280	82	127	452/400	M12	25.5	26.5	0.056	
TP 50-90/4	300	-80	-0.55	16	50	-141	-109	200	133	119	144	170	340	115	160.5	-507	M16	43.0	47.9	0.125	
TP 50-110/4	300	-80	-0.75	16	50	-141	-109	200	180	164	144	220	440	115	166.5	-513	M16	56.5	62.5	0.162	
TP 50-130/4	300	-90	-1.1	16	50	-178	-110	200	180	164	144	220	440	115	166.5	-563	M16	62.7	68.7	0.162	
TP 50-160/4	300	-90	-1.5	16	50	-178	-110	200	180	164	144	220	440	115	166.5	-603	M16	65.1	71.1	0.162	
TP 50-190/4	300	-100	-2.2	16	50	-198	-120	250	180	164	144	220	440	115	194.5	-645	M16	72.4	78.8	0.193	
TP 50-230/4	300	-100	-3.0	16	50	-198	-120	250	180	164	144	220	440	115	194.5	-645	M16	76.9	83.3	0.193	

\*Значение перед слешем относится к однофазным насосам, а после слеша – к трехфазным.

## TPD 50-XXX/4



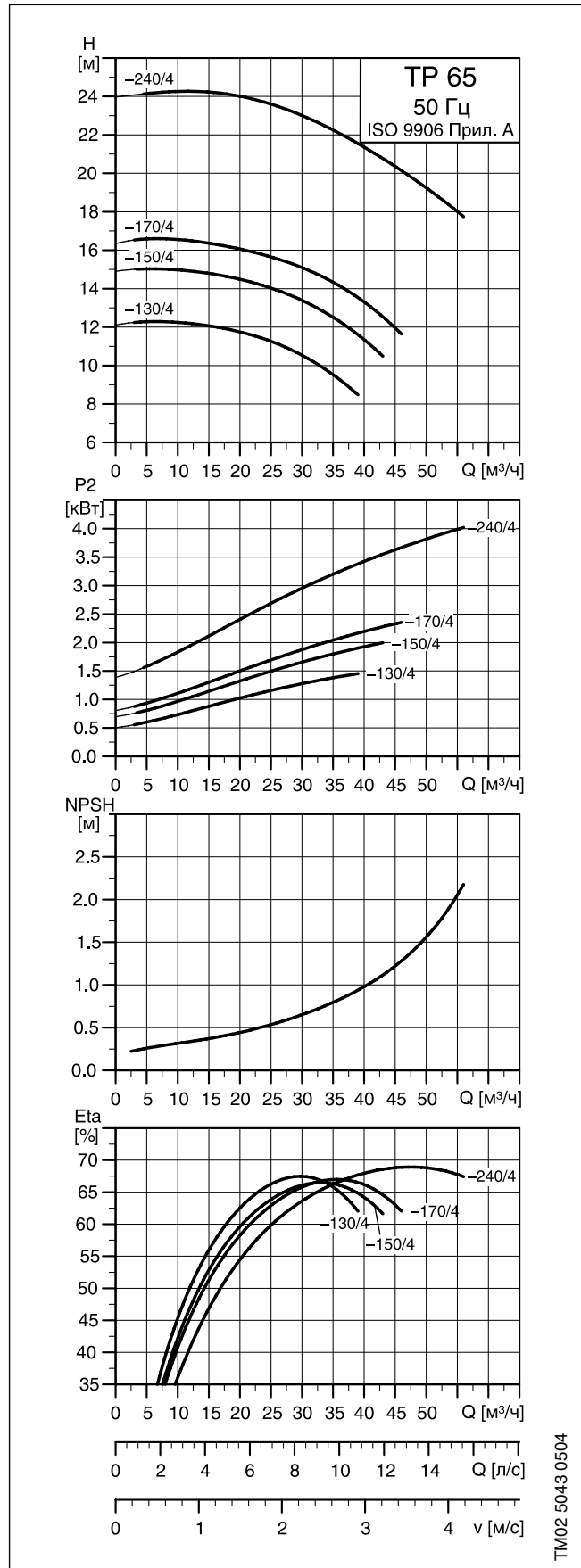
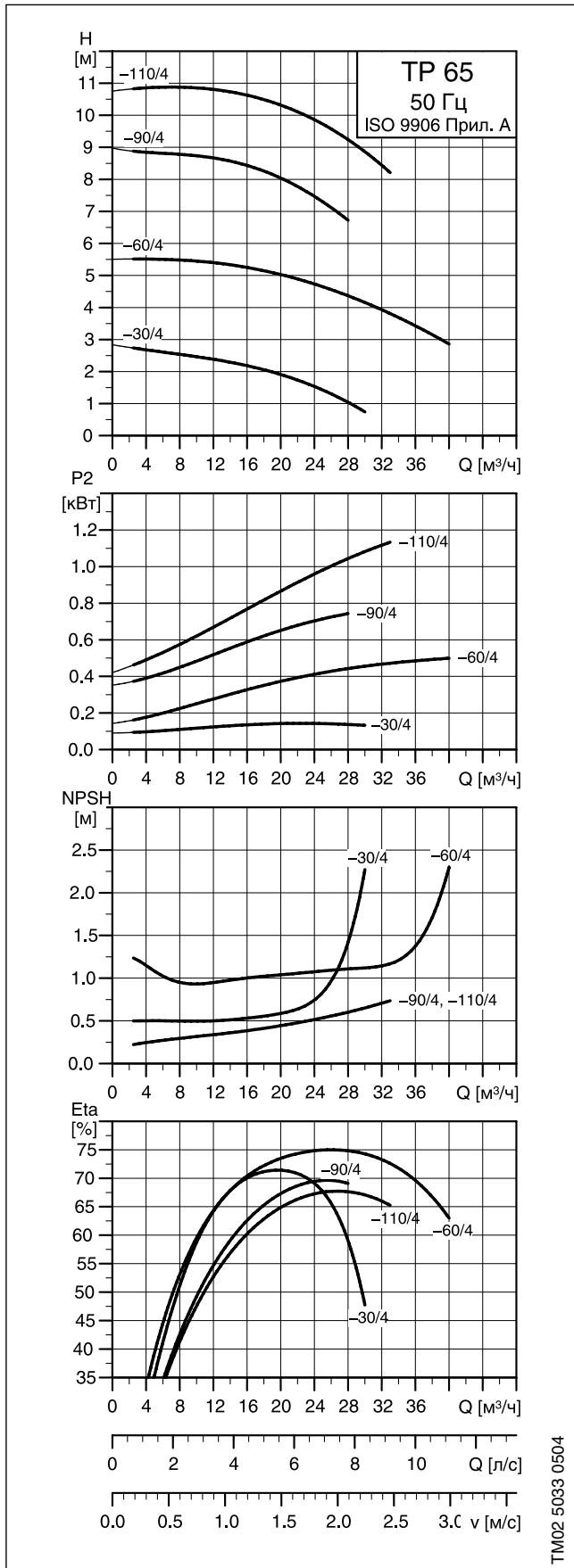


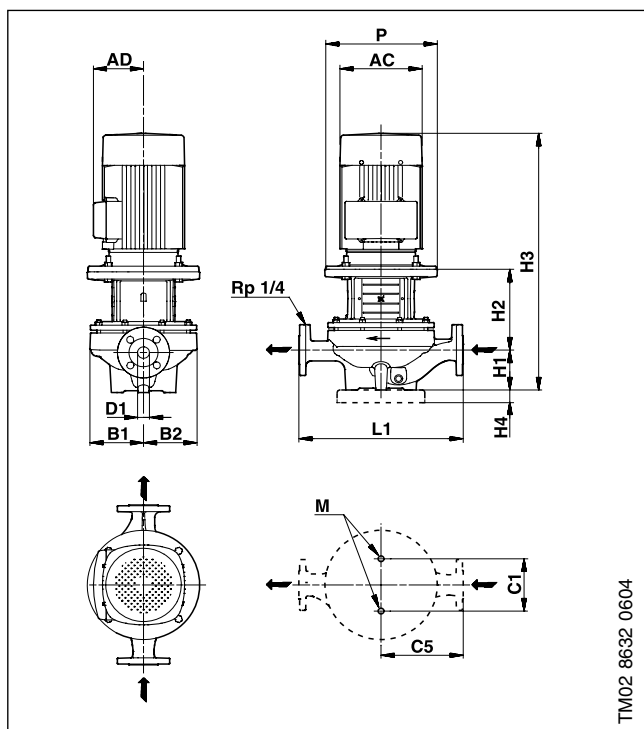
### Размеры

Марка насоса	Серия	Типоразм. двигателя*	P2* [кВт]	PN	Размеры [мм]															Масса [кг]		Объем поставки [м³]
					D1	AC*	AD*	P	B1	B2	B3	C1	C5	C6	L1	H1	H2	H3*	M	Netto	Grosso	
TPD 50-30/4	200	71/71	0.18/0.25	6/10	50	141/141	133/109	-	181	186	200	200	60	125	280	82	135	408/408	M12	46.3	48.3	0.072
TPD 50-60/4	200	71/71	0.37/0.37	6/10	50	141/141	133/109	-	225	225	240	240	60	125	280	82	127	452/400	M12	50.5	52.5	0.072
TPD 50-90/4	300	-/80	-/0.55	16	50	-/141	-/109	200	290	284	320	400	52	175	340	115	160.5	-/507	M16	87.0	103.5	0.346
TPD 50-110/4	300	-/80	-/0.75	16	50	-/141	-/109	200	386	379	420	500	123	175	440	115	166.5	-/513	M16	117.1	136.3	0.470
TPD 50-130/4	300	-/90	-/1.1	16	50	-/178	-/110	200	386	379	420	500	123	175	440	115	166.5	-/563	M16	129.4	148.6	0.470
TPD 50-160/4	300	-/90	-/1.5	16	50	-/178	-/110	200	386	379	420	500	123	175	440	115	166.5	-/603	M16	134.2	153.4	0.470
TPD 50-190/4	300	-/100	-/2.2	16	50	-/198	-/120	250	386	379	420	500	123	175	440	115	194.5	-/645	M16	148.9	168.1	0.470
TPD 50-230/4	300	-/100	-/3.0	16	50	-/198	-/120	250	386	379	420	500	123	175	440	115	194.5	-/645	M16	157.9	177.1	0.470

\*Значение перед слешем относится к однофазным насосам, а после слеша – к трехфазным.

## TP 65-XXX/4





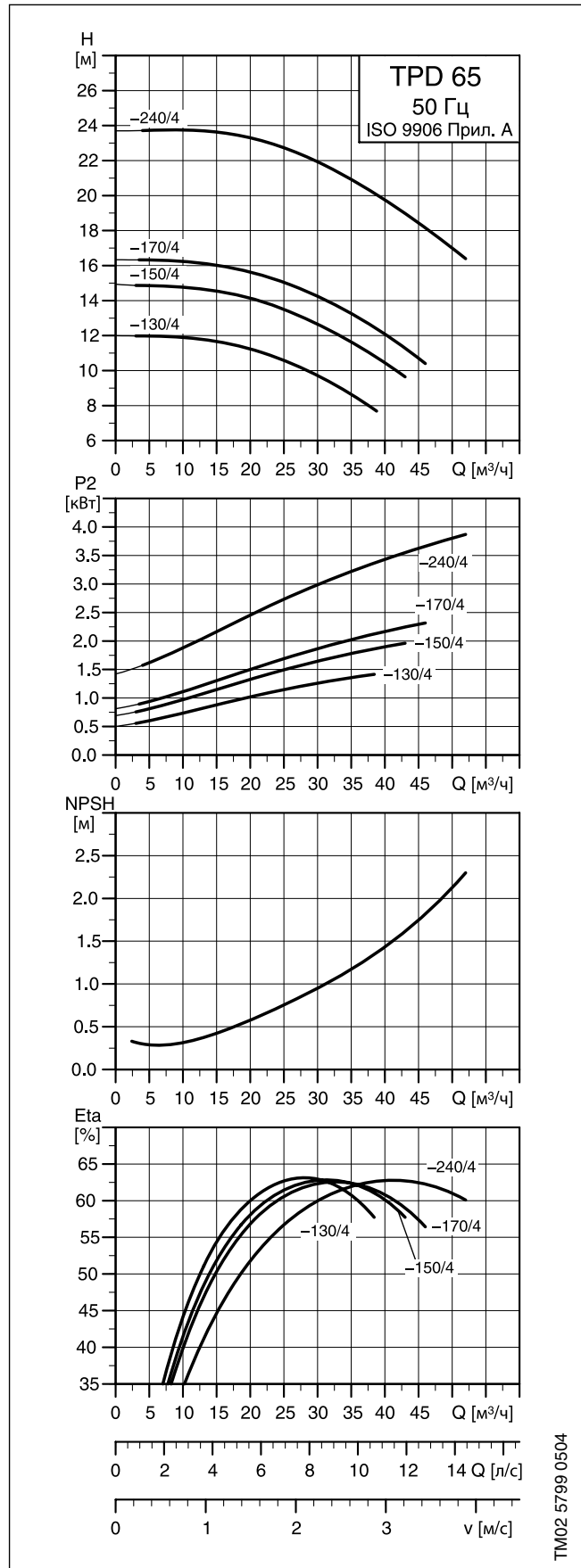
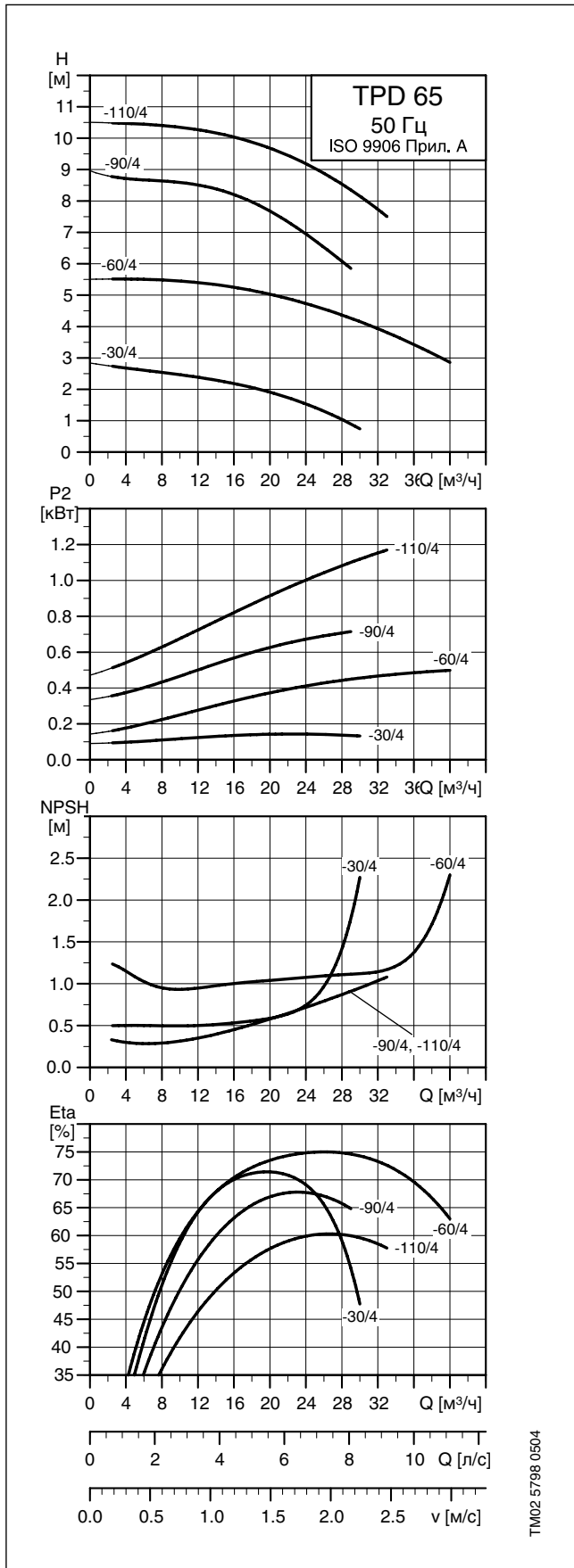
## Размеры

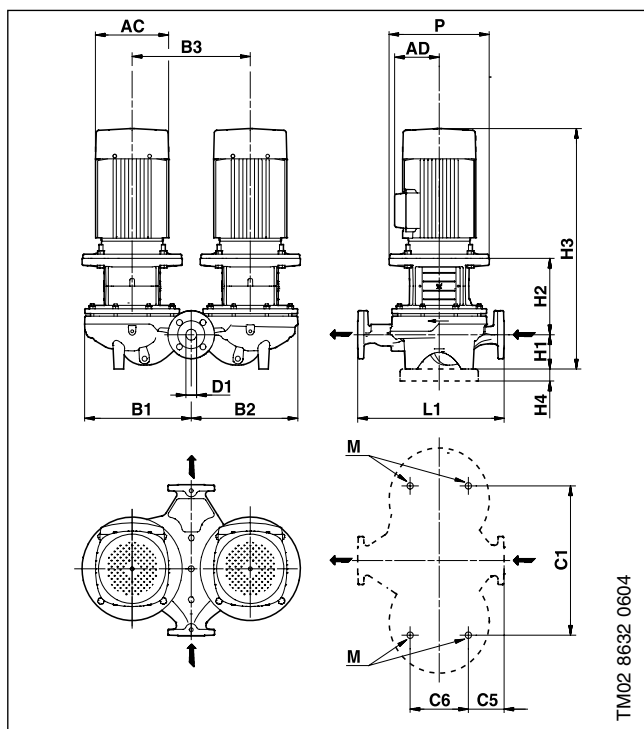
Марка насоса	Серия	Типоразм. двигателя*	P2* [кВт]	PN	Размеры [мм]													Масса [кг]		Объем поставки [м³]
					D1	AC*	AD*	P	B1	B2	C1	C5	L1	H1	H2	H3*	M	Нетто	Брутто	
TP 65-30/4	200	71/71	0.25/0.25	6/10	65	141/141	133/109	-	125	100	160	170	340	97	135	423/423	M16	33.0	35.0	0.056
TP 65-60/4	200	80/80	0.55/0.55	6/10	65	141/141	133/109	-	125	100	160	170	340	97	147	475/475	M16	33.7	34.7	0.056
TP 65-90/4	300	-/80	-/0.75	16	65	-/141	-/109	200	142	124	144	180	360	105	172	-/508	M16	47.1	52.1	0.125
TP 65-110/4	300	-/90	-/1.1	16	65	-/178	-/110	200	178	164	144	238	475	125	165.5	-/572	M16	64.2	70.3	0.162
TP 65-130/4	300	-/90	-/1.5	16	65	-/178	-/110	200	178	164	144	238	475	125	165.5	-/612	M16	66.5	72.5	0.162
TP 65-150/4	300	-/100	-/2.2	16	65	-/198	-/120	250	178	164	144	238	475	125	193.5	-/654	M16	73.5	79.9	0.193
TP 65-170/4	300	-/100	-/3.0	16	65	-/198	-/120	250	178	164	144	238	475	125	193.5	-/654	M16	77.8	84.2	0.193
TP 65-240/4	300	-/112	-/4.0	16	65	-/220	-/134	250	178	164	144	238	475	125	193.5	-/691	M16	82.7	89.1	0.193

\*Значение перед слешем относится к однофазным насосам, а после слеша – к трехфазным.



## TPD 65-XXX/4



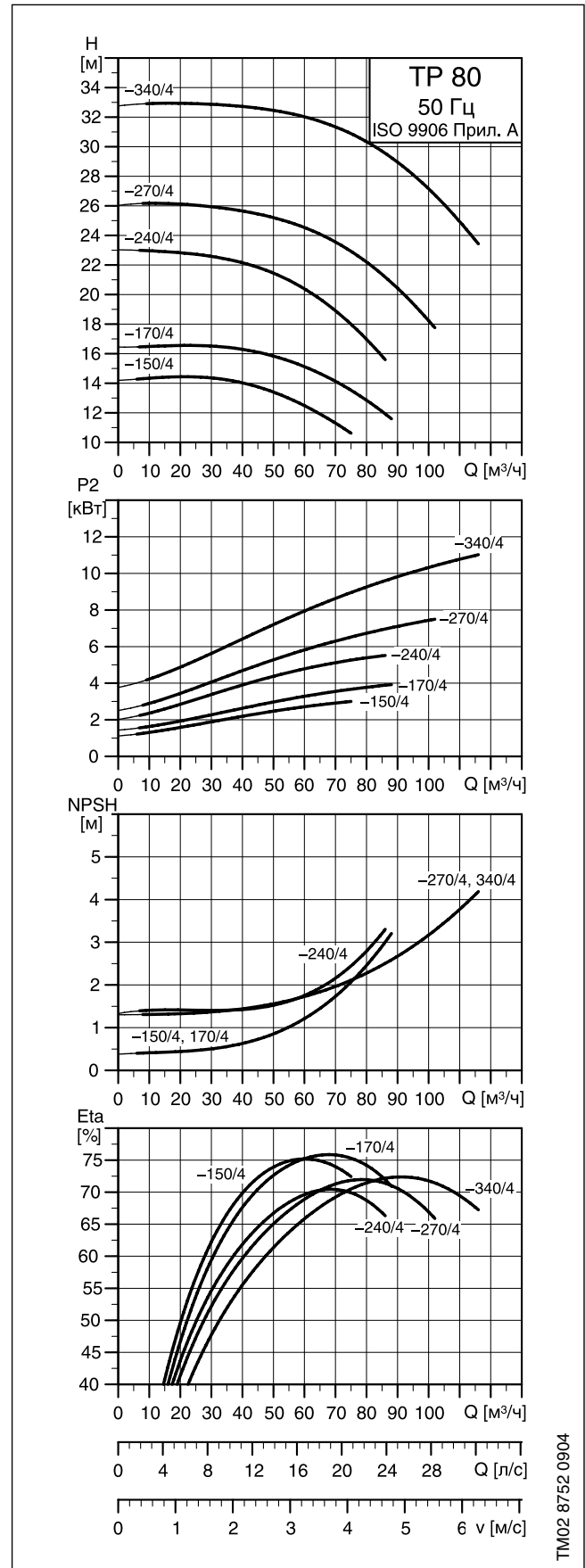
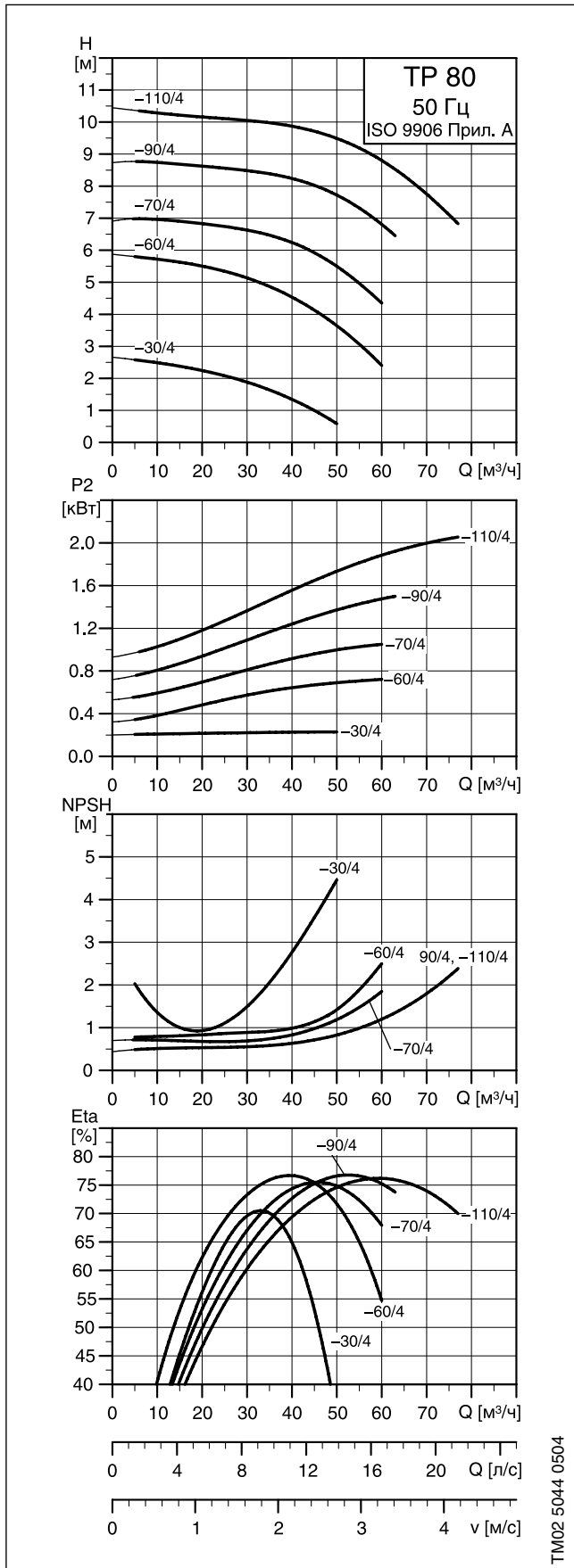


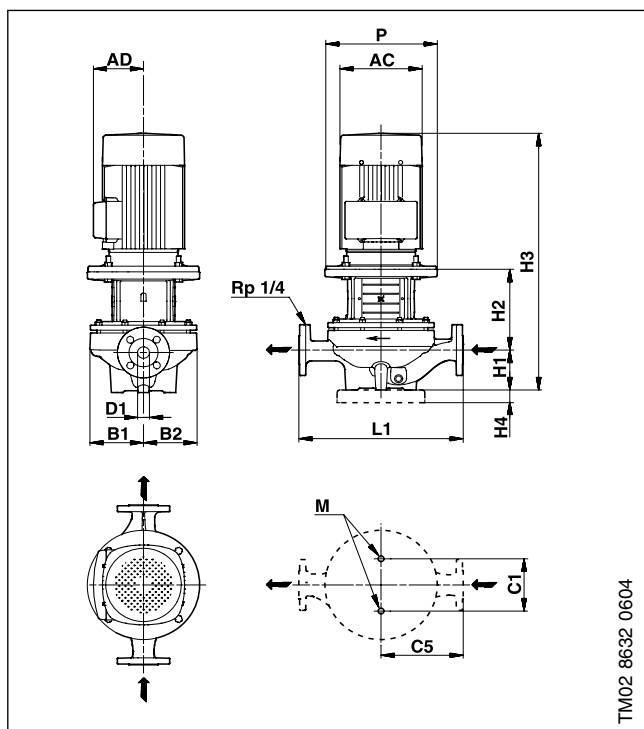
## Размеры

Марка насоса	Серия	Типоразм. двигателя*	P2* [кВт]	PN	Размеры [мм]															Масса [кг]			Объем поставки [м <sup>3</sup> ]
					D1	AC*	AD*	P	B1	B2	B3	C1	C5	C6	L1	H1	H2	H3*	M	Netto	Brutto		
TPD 65-30/4	200	71/71	0.25/0.25	6/10	65	141/141	133/109	-	230	240	240	240	63	153	340	97	135	423/423	M16	56.5	59.5	0.140	
TPD 65-60/4	200	80/80	0.55/0.55	6/10	65	141/141	133/109	-	230	240	240	240	63	153	340	97	147	475/475	M16	63.8	66.8	0.140	
TPD 65-90/4	300	-/80	-/0.75	16	65	-/141	-/109	200	298	290	320	400	65	175	360	105	172	-/508	M16	94.9	111.4	0.346	
TPD 65-110/4	300	-/90	-/1.1	16	65	-/178	-/110	200	349	383	440	520	111	175	475	125	165.5	-/572	M16	136.1	152.6	0.346	
TPD 65-130/4	300	-/90	-/1.5	16	65	-/178	-/110	200	349	383	440	520	111	175	475	125	165.5	-/612	M16	140.6	157.1	0.346	
TPD 65-150/4	300	-/100	-/2.2	16	65	-/198	-/120	250	349	0	440	520	111	175	475	125	193.5	-/654	M16	154.6	172.0	0.413	
TPD 65-170/4	300	-/100	-/3.0	16	65	-/198	-/120	250	349	383	440	520	111	175	475	125	193.5	-/654	M16	163.2	180.6	0.413	
TPD 65-240/4	300	-/112	-/4.0	16	65	-/220	-/134	250	349	383	440	520	111	175	475	125	193.5	-/691	M16	173.0	190.5	0.413	

\*Значение перед слешем относится к однофазным насосам, а после слеша – к трехфазным.

## TP 80-XXX/4



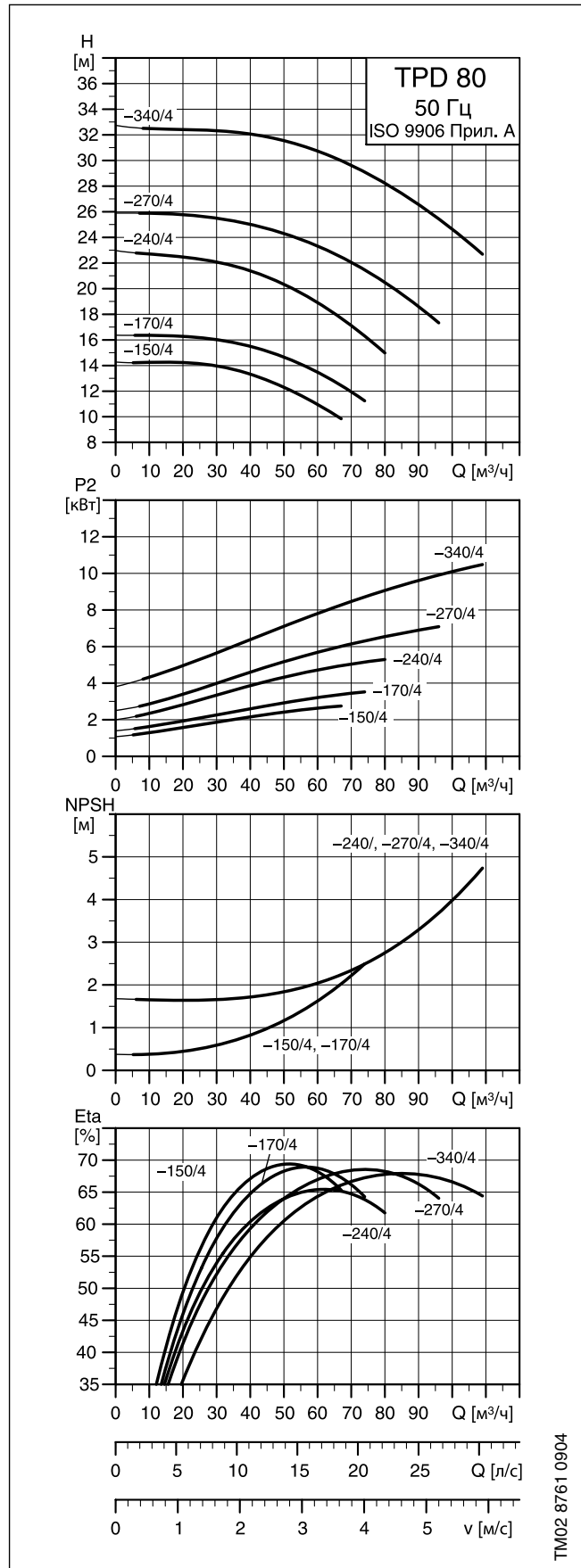
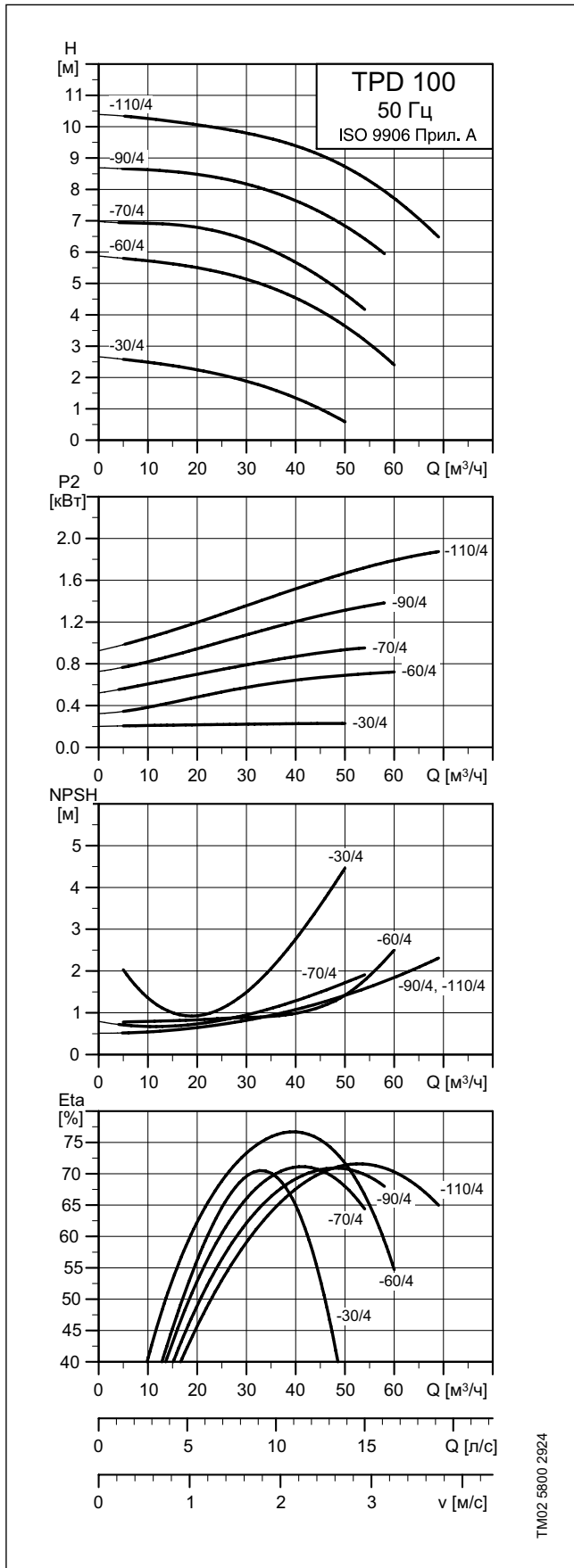


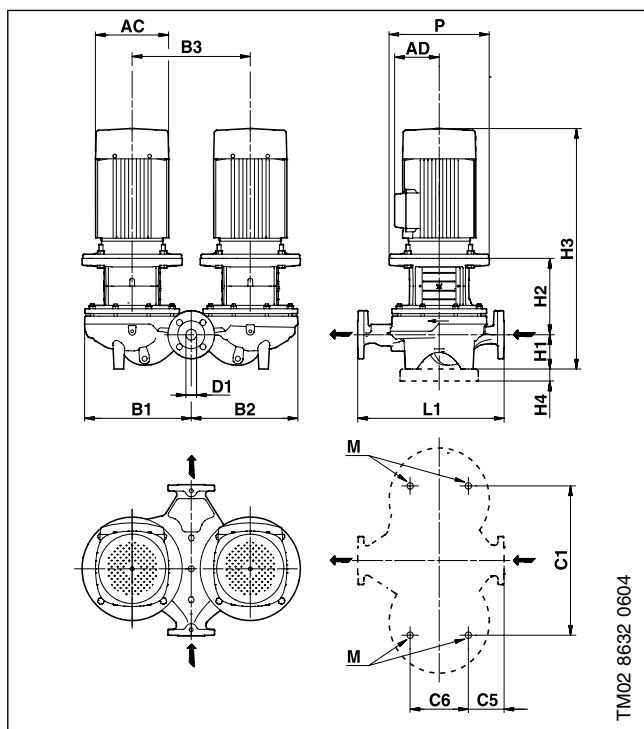
Размеры

Марка насоса	Серия	Типоразм. двигателя*	P2* [кВт]	PN	Размеры [мм]													Масса [кг]		Объем поставки [м³]
					D1	AC*	AD*	P	B1	B2	C1	C5	L1	H1	H2	H3*	M	Нетто	Брутто	
TP 80-30/4	200	80/71	0.37/0.37	6/10	80	142/141	133/109	-	130	100	160	180	360	107	163	531/461	M16	37.5	39.5	0.056
TP 80-60/4	200	80/80	0.75/0.75	6/10	80	178/141	139/109	-	135	100	160	180	360	107	153	551/491	M16	38.6	40.6	0.066
TP 80-70/4	300	-/90	-/1.1	16	80	-/178	-/110	200	144	176	144	220	360	108.5	182.6	-/572	M16	68.0	81.0	0.218
TP 80-90/4	300	-/90	-/1.5	16	80	-/178	-/110	200	144	176	144	220	360	108.5	182.6	-/612	M16	71.0	84.0	0.218
TP 80-110/4	300	-/100	-/2.2	16	80	-/198	-/120	250	144	176	144	220	360	108.5	210.6	-/654	M16	76.0	89.0	0.218
TP 80-150/4	300	-/100	-/3.0	16	80	-/198	-/120	250	162	187	144	250	360	115	204.1	-/654	M16	84.0	98.0	0.267
TP 80-170/4	300	-/112	-/4.0	16	80	-/220	-/134	250	162	187	144	250	360	115	204.1	-/691	M16	103.0	117.0	0.267
TP 80-240/4	300	-/132	-/5.5	16	80	-/276	-/198	300	162	187	144	310	360	140	273	-/833	M16	182.0	206.0	0.630
TP 80-270/4	300	-/132	-/7.5	16	80	-/276	-/198	300	162	187	144	310	360	140	273	-/871	M16	193.0	217.0	0.630
TP 80-340/4	300	-/160	-/11.0	16	80	-/335	-/241	350	162	187	144	310	360	140	303	-/946	M16	220.0	244.0	0.630

\*Значение перед слешем относится к однофазным насосам, а после слеша – к трехфазным.

## TPD 80-XXX/4



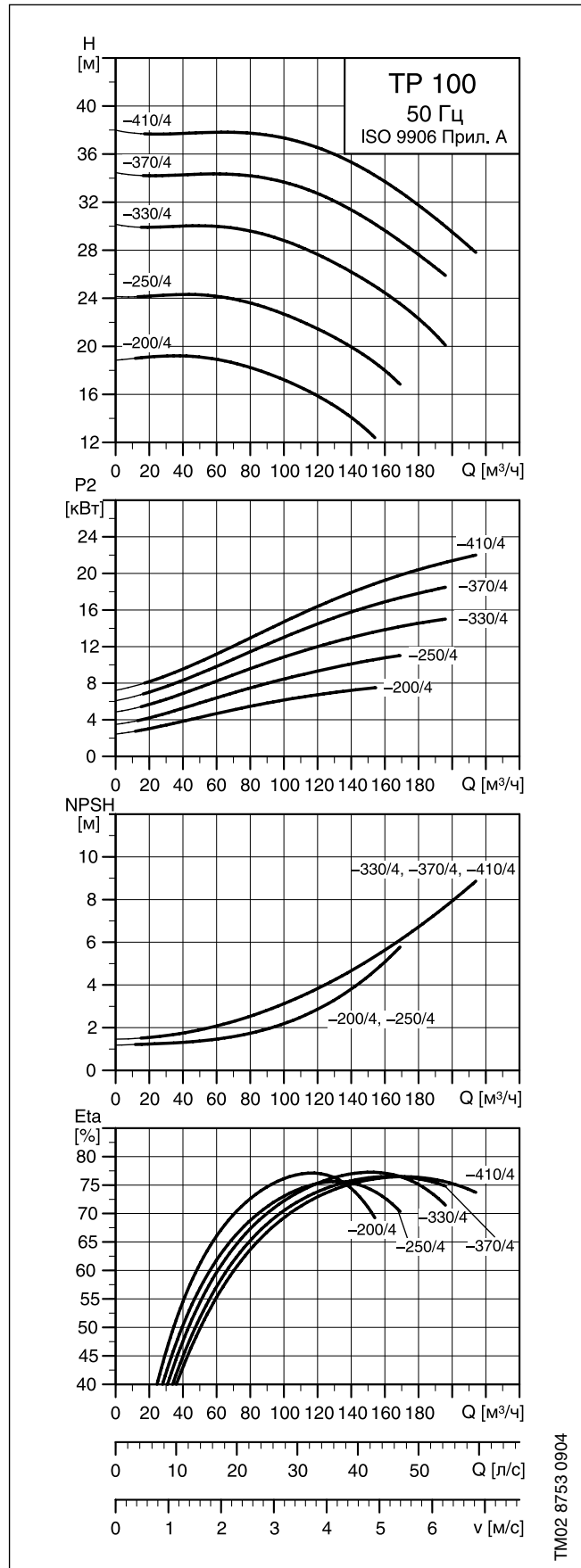
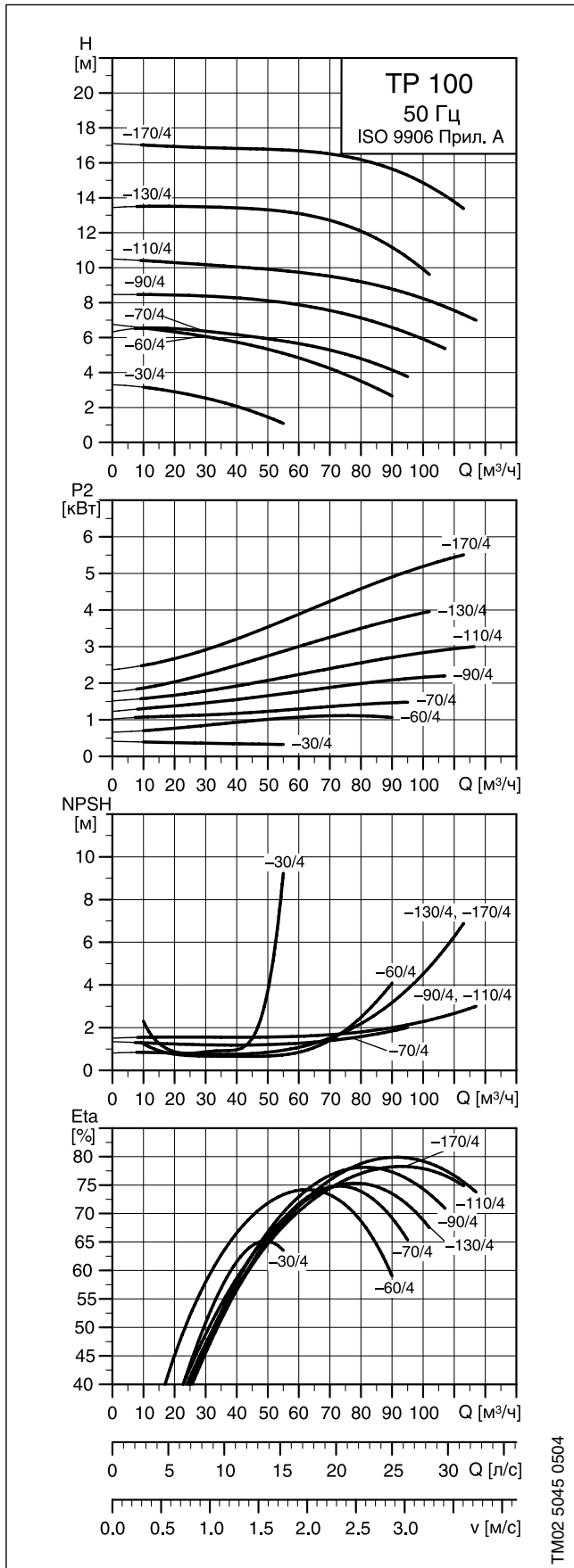


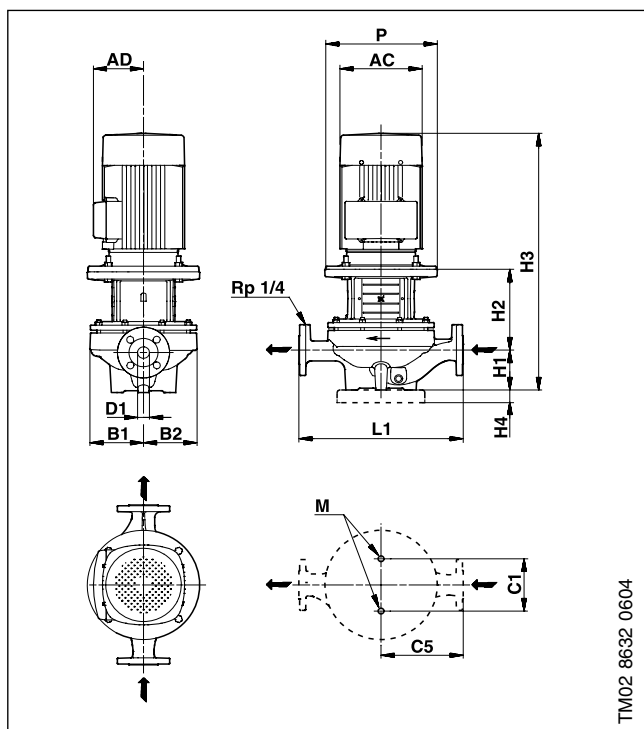
Размеры

Марка насоса	Серия	Типоразм. двигателя*	P2* [кВт]	PN	Размеры [мм]															Масса [кг]		
					D1	AC*	AD*	P	B1	B2	B3	C1	C5	C6	L1	H1	H2	H3*	M	Нетто	Брутто	Объем поставки [м <sup>3</sup> ]
TPD 80-30/4	200	80/71	0.37/0.37	6/10	80	142/141	133/109	-	230	240	240	240	53	173	360	107	163	531/461	M16	68.3	71.3	0.140
TPD 80-60/4	200	80/80	0.75/0.75	6/10	80	178/141	139/109	-	240	250	240	240	53	173	360	107	153	551/491	M16	71.6	74.6	0.140
TPD 80-70/4	300	-/90	-/1.1	16	80	-/178	-/110	200	316	325	400	480	93	175	440	108.5	182.6	-/572	M16	143.0	161.0	0.391
TPD 80-90/4	300	-/90	-/1.5	16	80	-/178	-/110	200	316	325	400	480	93	175	440	108.5	182.6	-/612	M16	150.0	167.0	0.458
TPD 80-110/4	300	-/100	-/2.2	16	80	-/198	-/120	250	316	325	400	480	93	175	440	108.5	210.6	-/654	M16	159.0	176.0	0.458
TPD 80-150/4	300	-/100	-/3.0	16	80	-/198	-/120	250	388	384	470	550	133	350	500	115	204.1	-/654	M16	164.0	184.0	0.497
TPD 80-170/4	300	-/112	-/4.0	16	80	-/220	-/134	250	388	384	470	550	133	350	500	115	204.1	-/691	M16	203.0	222.0	0.497
TPD 80-240/4	300	-/132	-/5.5	16	80	-/276	-/198	300	491	480	500	550	105	350	620	140	273	-/833	M16	369.0	419.0	1.524
TPD 80-270/4	300	-/132	-/7.5	16	80	-/276	-/198	300	491	480	500	550	105	350	620	140	273	-/871	M16	391.0	441.0	1.524
TPD 80-340/4	300	-/160	-/11.0	16	80	-/335	-/241	350	491	480	500	550	105	350	620	140	303	-/946	M16	446.0	496.0	1.524

\*Значение перед слешем относится к однофазным насосам, а после слеша – к трехфазным.

## TP 100-XXX/4





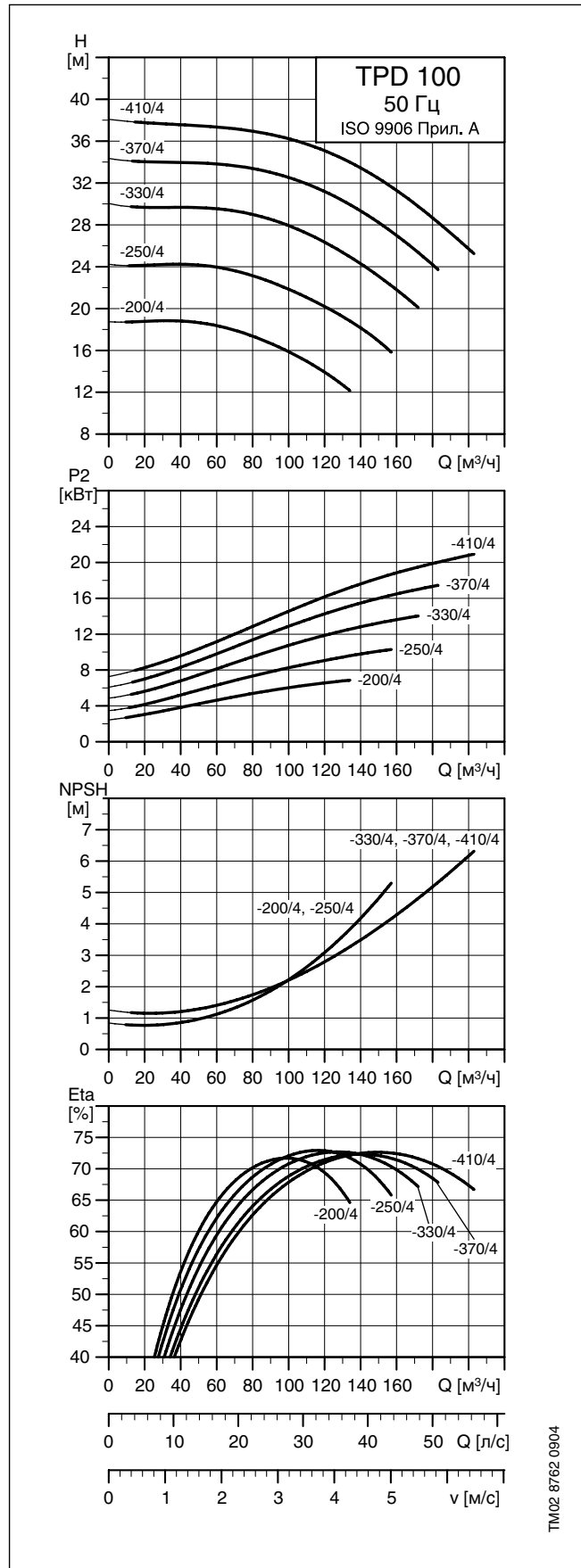
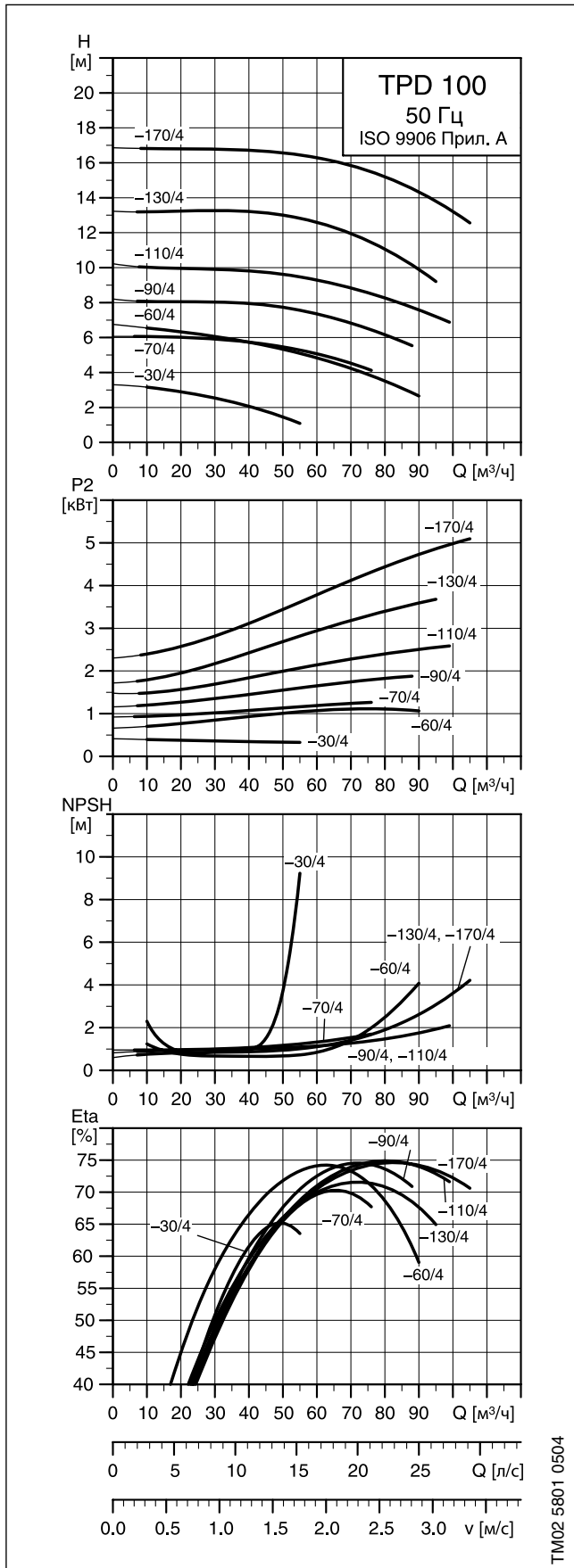
Размеры

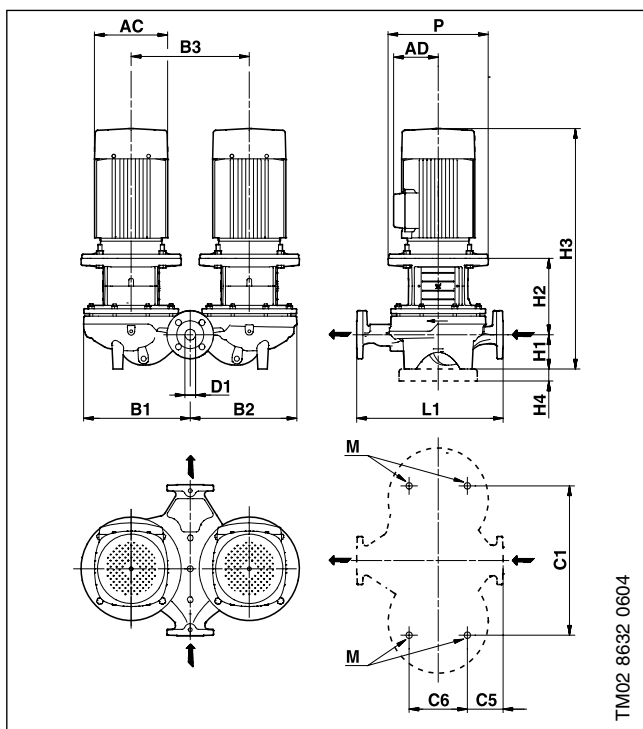
Марка насоса	Серия	Типоразм. двигателя*	P2* [кВт]	PN	Размеры [мм]													Масса [кг]		
					D1	AC*	AD*	P	B1	B2	C1	C5	L1	H1	H2	H3*	M	Нетто	Брутто	Объем поставки [м³]
TP 100-30/4	200	80/80	0.55/0.55	6/10	100	141/141	133/109	-	175	125	200	225	450	122	172	525/525	M16	141.0	44.0	0.140
TP 100-60/4	200	90/90	1.1/1.1	6/10	100	178/178	139/110	-	175	125	200	225	450	122	182	625/585	M16	53.0	56.0	0.140
TP 100-70/4	300	-/90	-/1.5	16	100	-/178	-/110	200	151	190	230	250	500	140	173	-/634	M16	96.0	110.0	0.267
TP 100-90/4	300	-/100	-/2.2	16	100	-/198	-/120	200	151	190	230	275	550	140	201	-/676	M16	100.0	125.0	0.630
TP 100-110/4	300	-/100	-/3.0	16	100	-/198	-/120	200	151	190	230	275	550	140	201	-/676	M16	103.0	127.0	0.630
TP 100-130/4	300	-/112	-/4.0	16	100	-/220	-/134	250	173	201	230	275	550	140	261	-/773	M16	141.0	166.0	0.630
TP 100-170/4	300	-/132	-/5.5	16	100	-/276	-/198	300	173	201	230	275	550	140	277	-/837	M16	156.0	180.0	0.9696
TP 100-200/4	300	-/132	-/7.5	16	100	-/267	-/167	300	249	290	230	335	670	175	254	-/840	M16	227.0	252.0	0.9696
TP 100-250/4	300	-/160	-/11.0	16	100	-/320	-/197	350	249	290	230	335	670	175	308	-/961	M16	255.0	279.0	0.9696
TP 100-330/4	300	-/160	-/15.0	16	100	-/320	-/197	350	249	290	230	335	670	175	308	-/1001	M16	273.0	297.0	0.9696
TP 100-370/4	300	-/180	-/18.5	16	100	-/363	-/258	350	249	290	230	335	670	175	308	-/1085	M16	302.0	344.0	0.9696
TP 100-410/4	300	-/180	-/22.0	16	100	-/363	-/258	350	249	290	230	335	670	175	308	-/1085	M16	312.0	354.0	0.9696

\*Значение перед слешем относится к однофазным насосам, а после слеша – к трехфазным.



## TPD 100-XXX/4



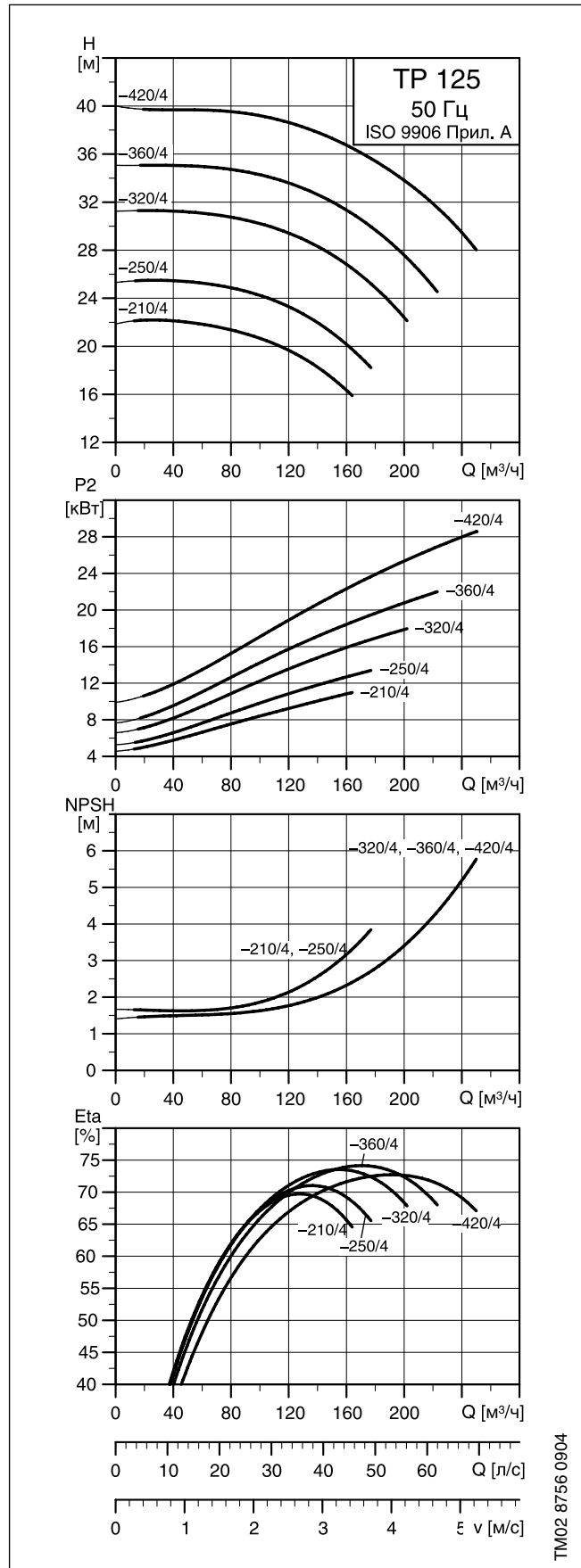
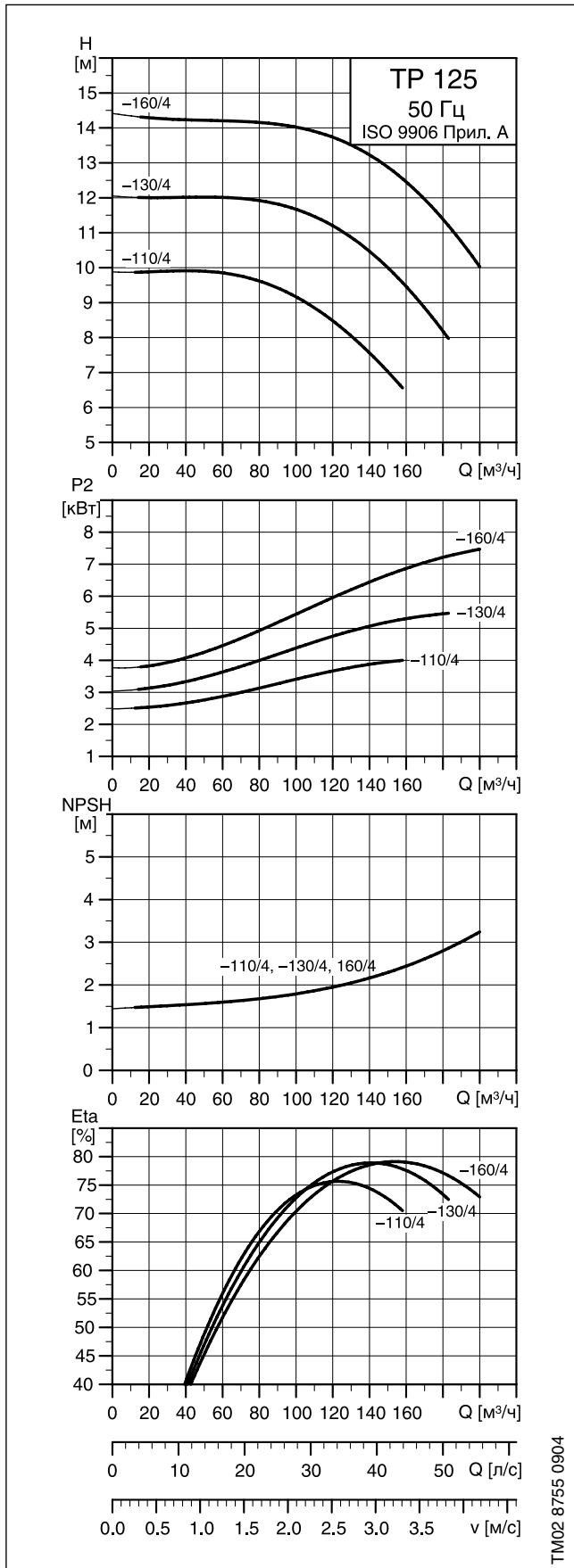


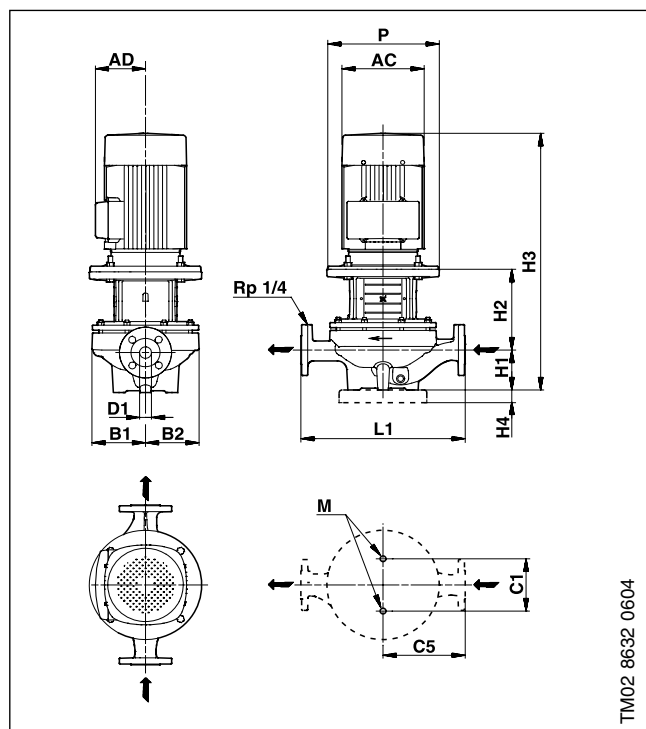
Размеры

Марка насоса	Серия	Типоразм. двигателя*	P2* [кВт]	PN	Размеры [мм]															Масса [кг]		
					D1	AC*	AD*	P	B1	B2	B3	C1	C5	C6	L1	H1	H2	H3*	M	Нетто	Брутто	Объем поставки [м <sup>3</sup> ]
TPD 100-30/4	200	80/80	0.55/0.55	6/10	100	141/141	133/109	-	280	305	280	280	83	221	450	122	172	525/525	M16	85.0	90.0	0.213
TPD 100-60/4	200	90/90	1.1/1.1	6/10	100	178/178	139/110	-	280	305	280	280	83	221	450	122	182	625/585	M16	109.0	114.0	0.213
TPD 100-70/4	300	-/90	-/1.5	16	100	-/178	-/110	200	360	359	470	550	110	230	500	140	173	-/634	M16	193.0	210.0	0.458
TPD 100-90/4	300	-/100	-/2.2	16	100	-/198	-/120	200	360	359	470	550	110	230	550	140	201	-/676	M16	202.0	252.0	1.524
TPD 100-110/4	300	-/100	-/3.0	16	100	-/198	-/120	200	360	359	470	550	110	230	550	140	201	-/676	M16	207.0	257.0	1.524
TPD 100-130/4	300	-/112	-/4.0	16	100	-/220	-/134	250	173	442	500	550	110	230	550	140	261	-/773	M16	286.0	336.0	1.524
TPD 100-170/4	300	-/132	-/5.5	16	100	-/276	-/198	300	173	442	500	550	110	230	550	140	277	-/837	M16	316.0	366.0	1.524
TPD 100-200/4	300	-/132	-/7.5	16	100	-/267	-/167	300	579	561	600	680	110	350	670	175	254	-/840	M16	475.0	525.0	1.524
TPD 100-250/4	300	-/160	-/11.0	16	100	-/320	-/197	350	579	561	600	680	110	350	670	175	308	-/961	M16	530.0	580.0	1.524
TPD 100-330/4	300	-/160	-/15.0	16	100	-/320	-/197	350	579	561	600	680	110	350	670	175	308	-/961	M16	565.0	616.0	1.524
TPD 100-370/4	300	-/180	-/18.5	16	100	-/363	-/258	350	579	561	600	680	110	350	670	175	308	-/1085	M16	623.0	674.0	1.524
TPD 100-410/4	300	-/180	-/22.0	16	100	-/363	-/258	350	579	561	600	680	110	350	670	175	308	-/1085	M16	645.0	695.0	1.524

\*Значение перед слешем относится к однофазным насосам, а после слеша – к трехфазным.

## TP 125-XXX/4





TM02 8632 0604

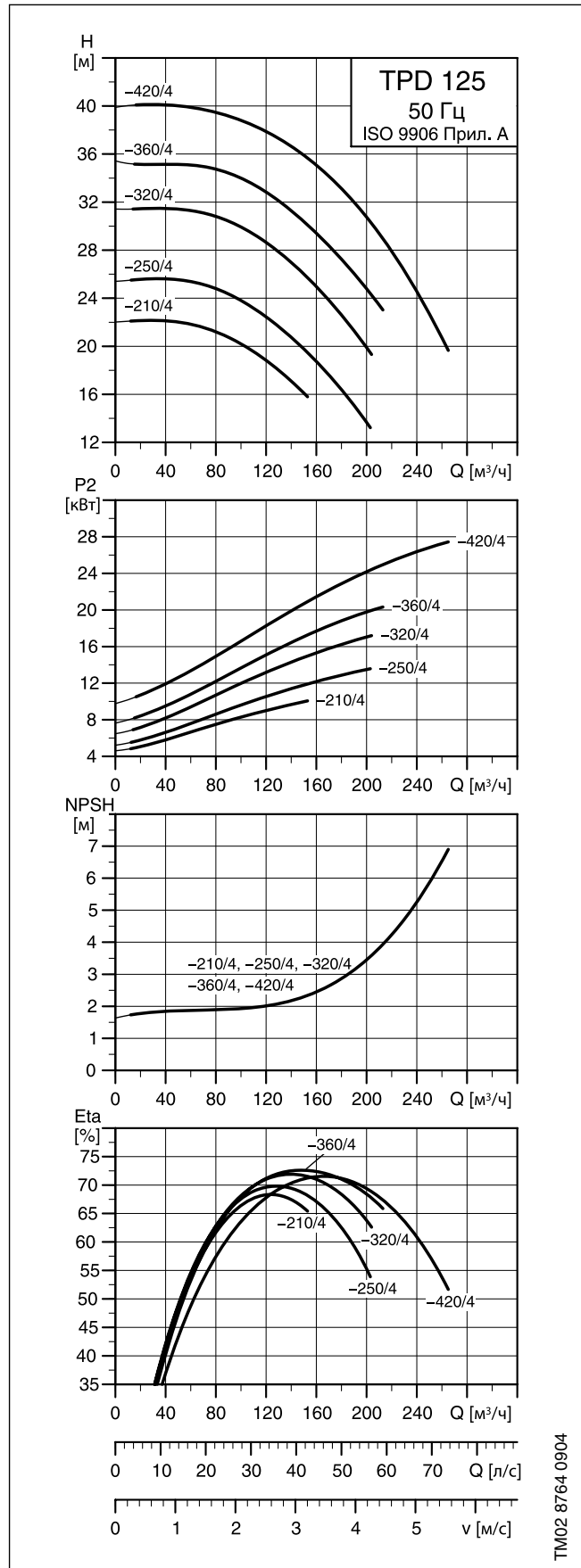
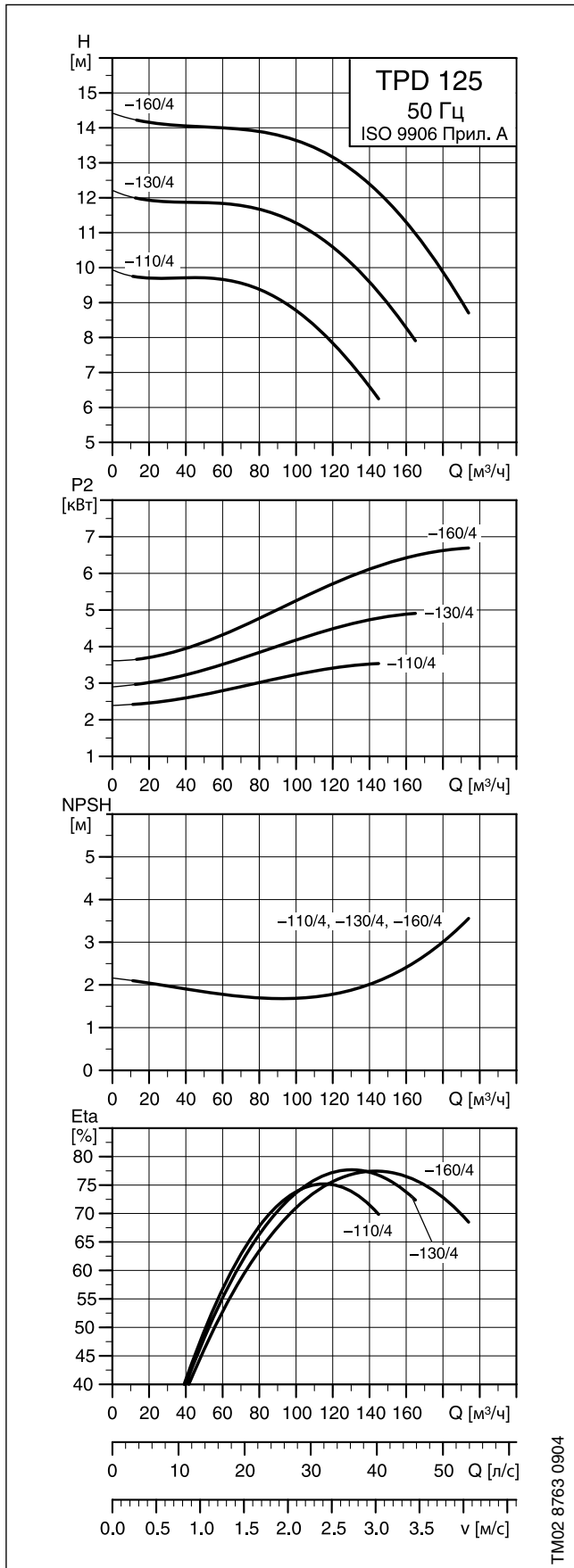
## Размеры

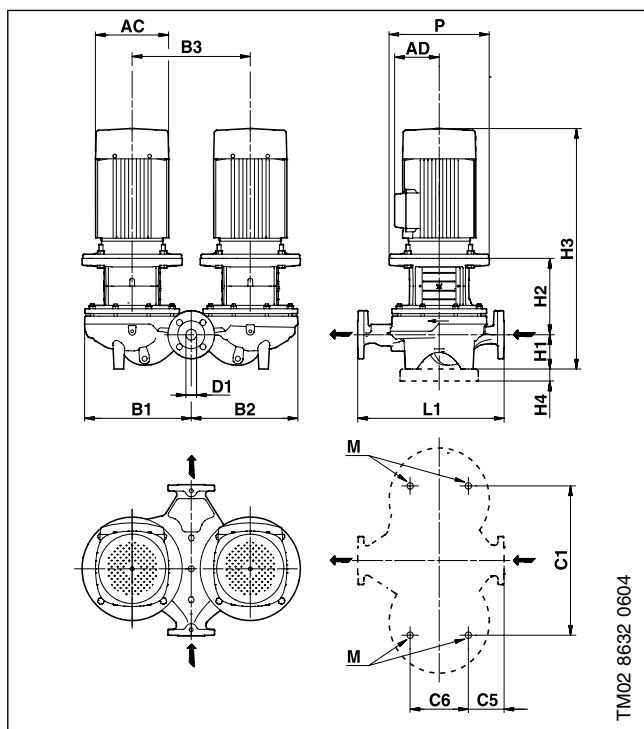
Марка насоса	Серия	Типоразм. двигат.	P2 [кВт]	PN	Размеры [мм]												
					D1	AC	AD	P	B1	B2	C1	C5	L1	H1	H2	H3	M
TP 125-110/4	300	112	4.0	16	125	220	134	250	202	250	230	310	620	215	267	854	M16
TP 125-130/4	300	132	5.5	16	125	276	198	300	202	250	230	310	620	215	283	917	M16
TP 125-160/4	300	132	7.5	16	125	276	198	300	202	250	230	310	620	215	283	955	M16
TP 125-210/4	300	160	11.0	16	125	335	241	350	243	271	230	400	800	215	318	1011	M16
TP 125-250/4	300	160	15.0	16	125	335	241	350	243	271	230	400	800	215	318	1051	M16
TP 125-320/4	300	180	18.5	16	125	366	285	350	243	271	230	400	800	215	318	1135	M16
TP 125-360/4	300	180	22.0	16	125	366	285	350	243	271	230	400	800	215	318	1135	M16
TP 125-420/4	300	200	30.0	16	125	405	341	400	243	271	230	400	800	215	318	1192	M16

## Масса и объем упаковки

Марка насоса	Масса [кг]		Объем поставки [м <sup>3</sup> ]
	Нетто	Брутто	
TP 125-110/4	185.0	215.0	0.653
TP 125-130/4	200.0	230.0	0.653
TP 125-160/4	210.0	240.0	0.653
TP 125-210/4	279.0	309.0	0.653
TP 125-250/4	296.0	346.0	1.524
TP 125-320/4	326.0	383.0	1.800
TP 125-360/4	336.0	394.0	1.800
TP 125-420/4	435.0	492.0	1.800

## TPD 125-XXX/4





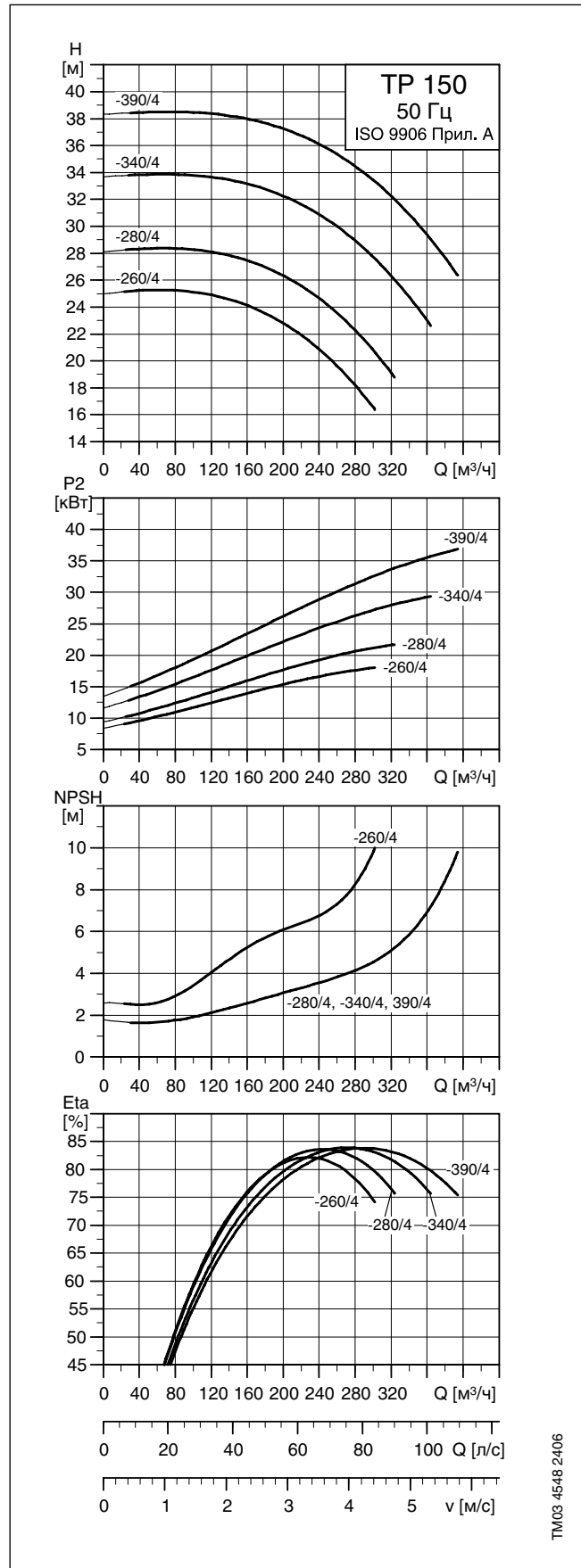
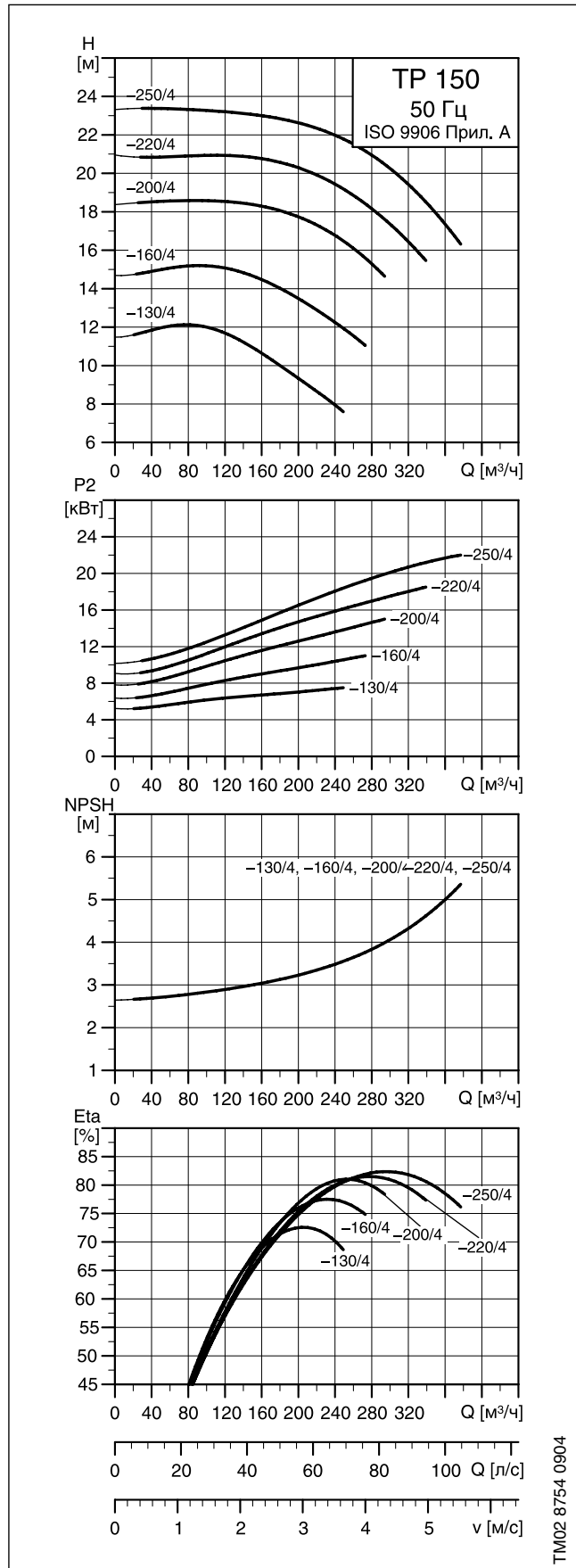
### Размеры

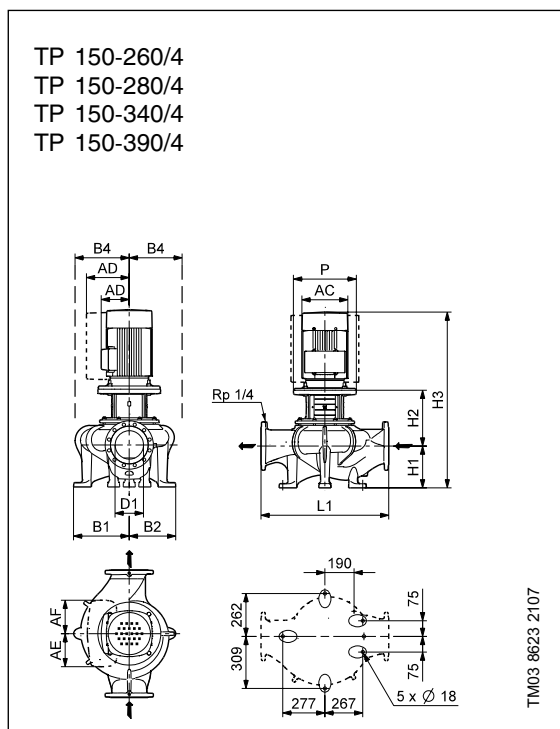
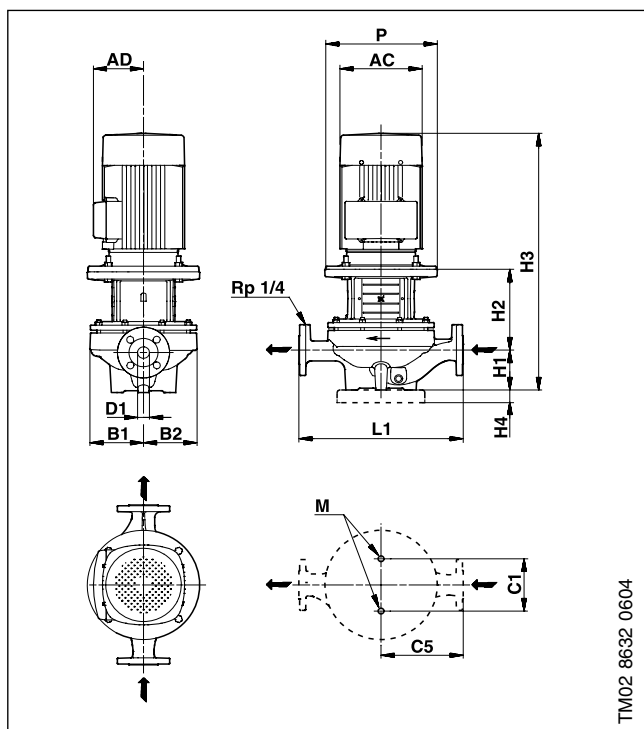
Марка насоса	Серия	Типоразм. двигат.	P2 [кВт]	PN	Размеры [мм]														
					D1	AC	AD	P	B1	B2	B3	C1	C5	C6	L1	H1	H2	H3	M
TPD 125-110/4	300	112	4.0	16	125	220	134	250	537	518	600	680	84	300	620	215	267	854	M16
TPD 125-130/4	300	132	5.5	16	125	276	198	300	537	518	600	680	84	300	620	215	283	917	M16
TPD 125-160/4	300	132	7.5	16	125	276	198	300	537	518	600	680	84	300	620	215	283	955	M16
TPD 125-210/4	300	160	11.0	16	125	335	241	350	566	552	600	680	175	350	800	215	318	1036	M16
TPD 125-250/4	300	160	15.0	16	125	335	241	350	566	552	600	680	175	350	800	215	318	1080	M16
TPD 125-320/4	300	180	18.5	16	125	366	285	350	566	552	600	680	175	350	800	215	318	1135	M16
TPD 125-360/4	300	180	22.0	16	125	366	285	350	566	552	600	680	175	350	800	215	318	1135	M16
TPD 125-420/4	300	200	30.0	16	125	405	341	400	566	552	600	680	175	350	800	215	318	1202	M16

### Масса и объем упаковки

Марка насоса	Масса [кг]		Объем поставки [м³]
	Нетто	Брутто	
TPD 125-110/4	397.0	447.0	1.524
TPD 125-130/4	426.0	477.0	1.524
TPD 125-160/4	447.0	498.0	1.524
TPD 125-210/4	566.0	616.0	1.524
TPD 125-250/4	599.0	650.0	1.524
TPD 125-320/4	659.0	717.0	1.800
TPD 125-360/4	681.0	738.0	1.800
TPD 125-420/4	878.0	935.0	1.800

## TP 150-XXX/4





Размеры

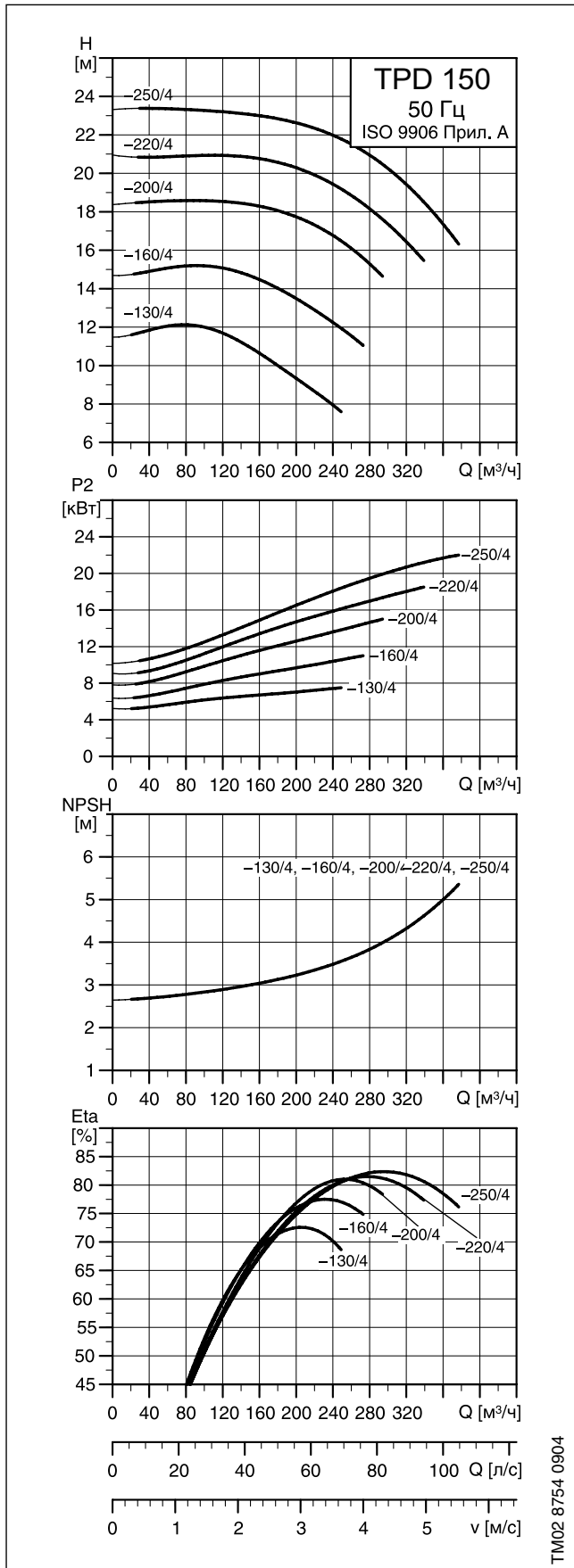
Марка насоса	Серия	Типоразм. двигат.	P2 [кВт]	PN	Размеры [мм]												
					D1	AC	AD	P	B1	B2	C1	C5	L1	H1	H2	H3	M
TP 150-130/4	300	132	7.5	16	150	276	198	300	237	296	230	400	800	215.1	291.4	964	M16
TP 150-160/4	300	160	11	16	150	320	197	350	237	296	230	400	800	215.1	321.4	1015	M16
TP 150-200/4	300	160	15	16	150	320	197	350	237	296	230	400	800	215.1	321.4	1055	M16
TP 150-220/4	300	180	18.5	16	150	363	258	350	237	296	230	400	800	215.1	321.4	1139	M16
TP 150-250/4	300	180	22	16	150	363	258	350	237	296	230	400	800	215.1	321.4	1139	M16
TP 150-260/4	300	180	18.5	16	150	363	258	350	293	248	350	400	800	185	319	1106	M16
TP 150-280/4	300	180	22	16	150	363	258	350	293	248	350	400	800	185	319	1106	M16
TP 150-340/4	300	200	30	16	150	402	305	400	293	248	350	400	800	185	319	1162	M16
TP 150-390/4	300	225	37	16	150	442	325	450	293	248	350	400	800	185	349	1183	M16

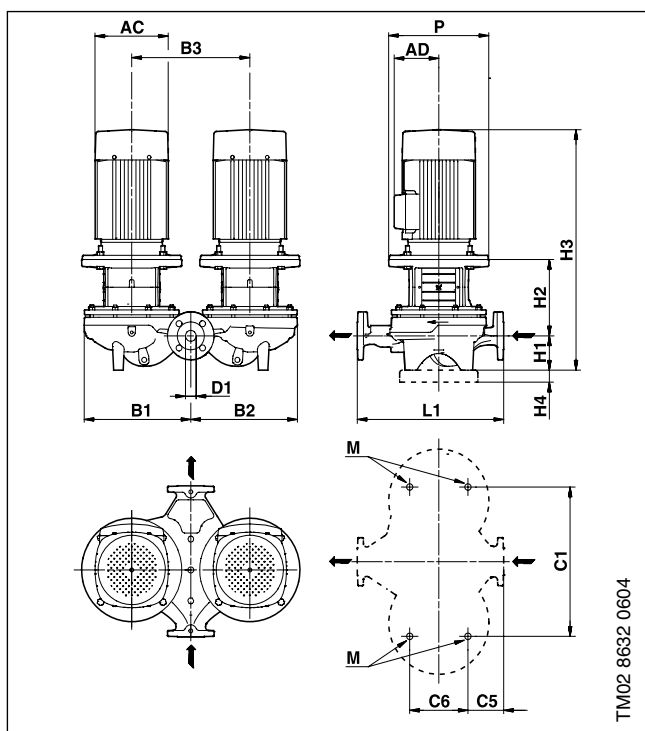
Масса и объем упаковки

Марка насоса	Масса [кг]		Объем поставки [м³]
	Нетто	Брутто	
TP 150-130/4	273.0	303.0	0.9696
TP 150-160/4	301.0	331.0	0.9696
TP 150-200/4	318.0	368.0	0.9696
TP 150-220/4	347.0	404.0	0.9696
TP 150-250/4	358.0	415.0	0.9696
TP 150-260/4	359.0	532.0	2.3
TP 150-280/4	380.0	553.0	2.3
TP 150-340/4	534.0	707.0	2.3
TP 150-390/4	635.0	808.0	2.3



## TPD 150-XXX/4





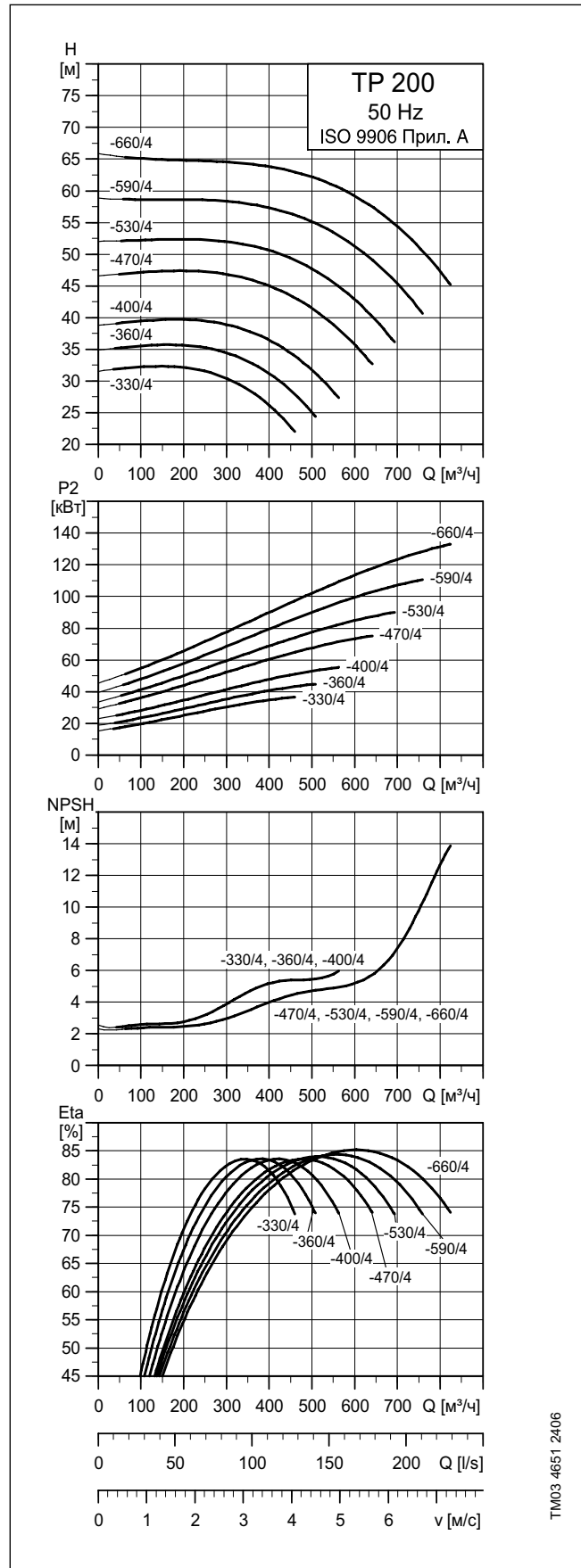
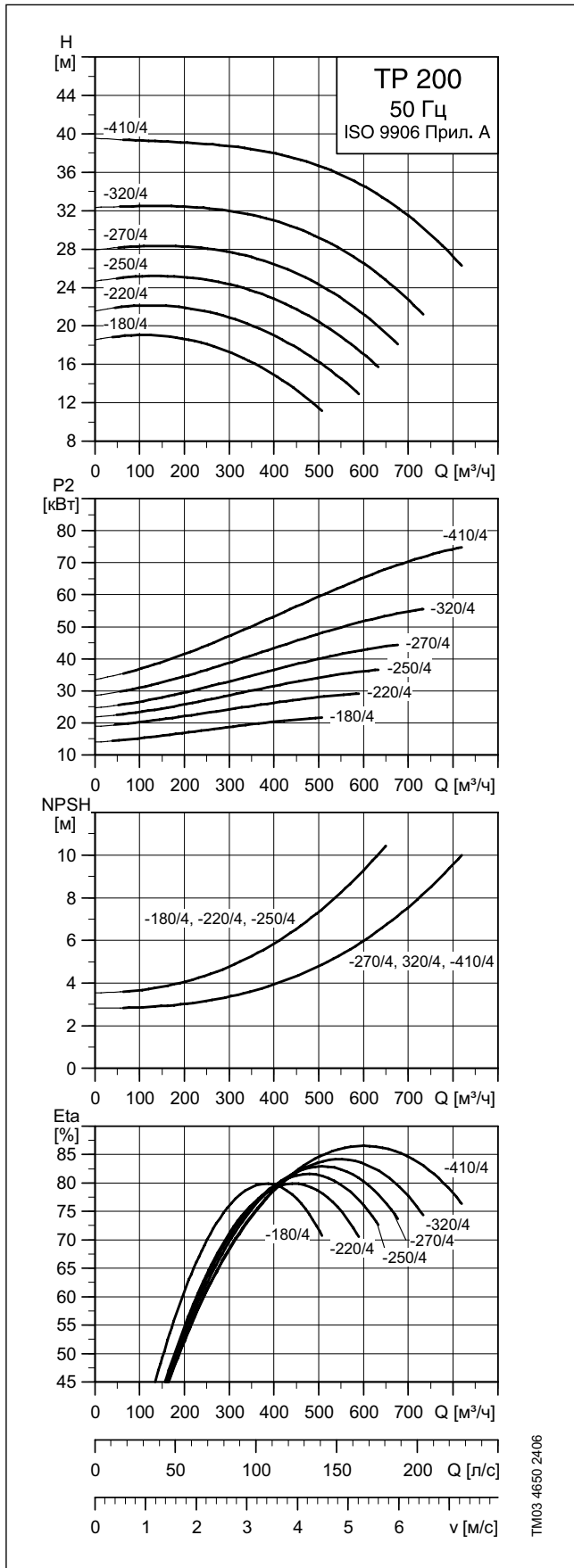
## Размеры

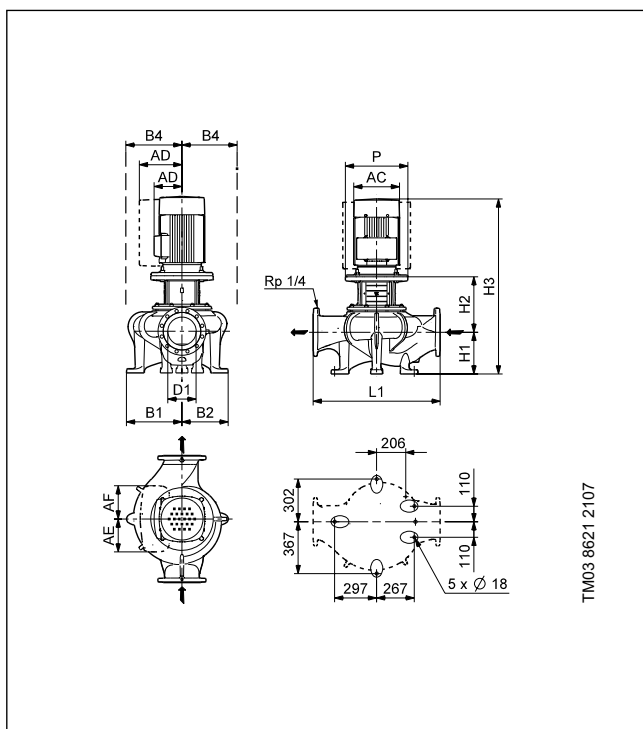
Марка насоса	Серия	Типоразм. двигат.	P2 [кВт]	PN	Размеры [мм]												
					D1	AC	AD	P	B1	B2	C1	C5	L1	H1	H2	H3	M
TPD 150-130/4	300	132	7.5	16	150	276	198	300	583	553	680	153	800	215.1	291.4	964	M16
TPD 150-160/4	300	160	11	16	150	320	197	350	583	553	680	153	800	215.1	321.4	1015	M16
TPD 150-200/4	300	160	15	16	150	320	197	350	583	553	680	153	800	215.1	321.4	1055	M16
TPD 150-220/4	300	180	18.5	16	150	363	258	350	583	553	680	153	800	215.1	321.4	1139	M16
TPD 150-250/4	300	180	22	16	150	363	258	350	583	553	680	153	800	215.1	321.4	1139	M16

## Масса и объем упаковки

Марка насоса	Масса [кг]		Объем поставки [м <sup>3</sup> ]
	Нетто	Брутто	
TPD 150-130/4	550.0	600.0	1.524
TPD 150-160/4	605.0	655.0	1.524
TPD 150-200/4	639.0	690.0	1.800
TPD 150-220/4	697.0	755.0	1.800
TPD 150-250/4	718.0	776.0	1.800

## TP 200-XXX/4

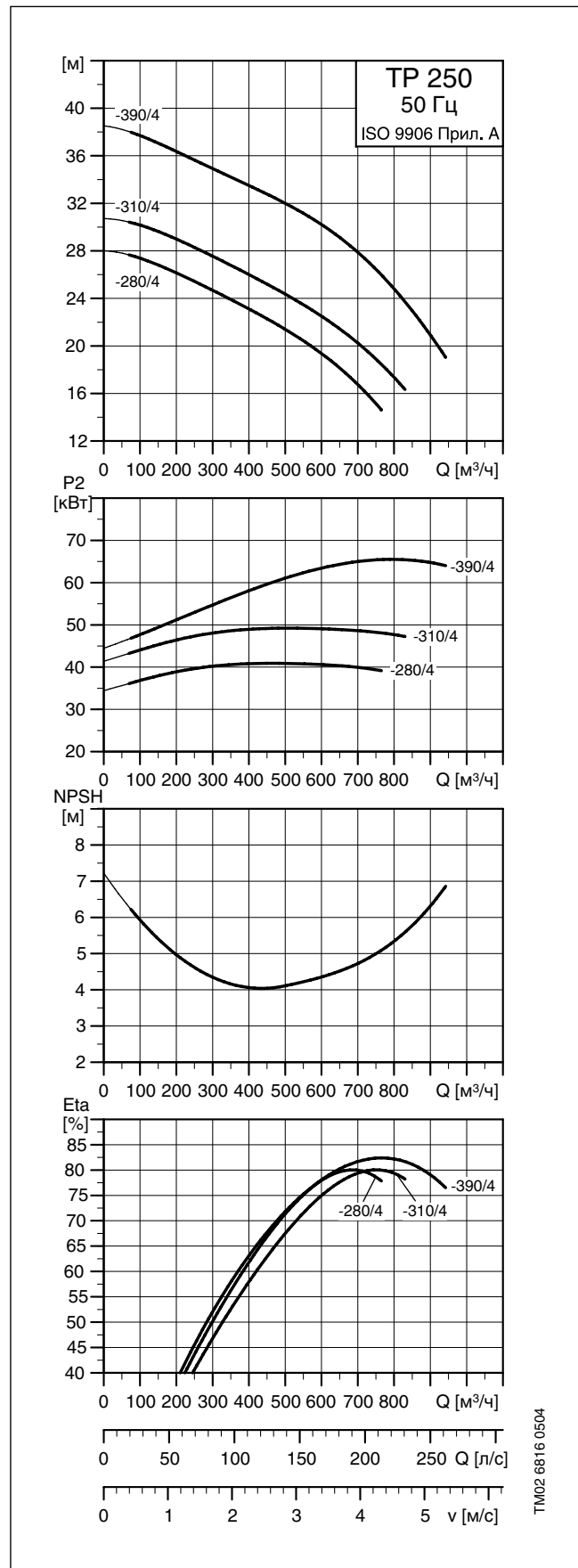


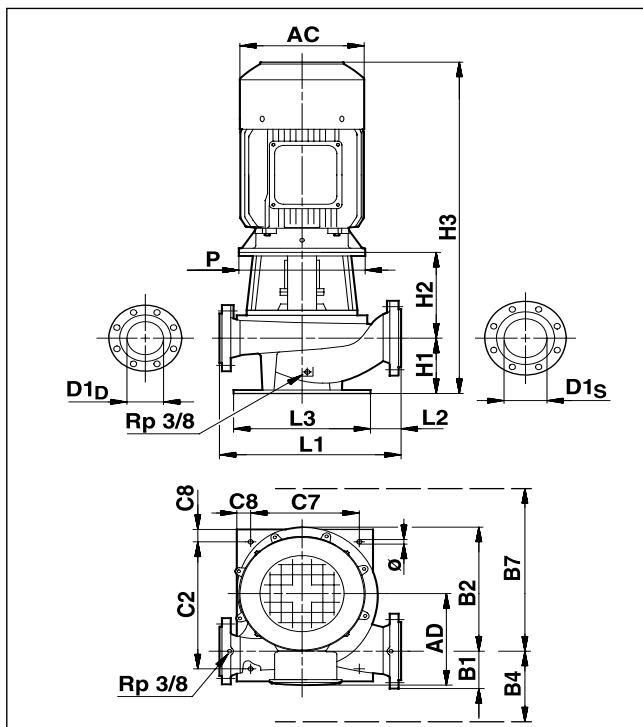


## Размеры

Марка насоса	Серия	Типоразм. двигат.	P2* [кВт]	PN	Размеры [мм]													Масса [кг]		Объем поставки [м³]
					D1	AC*	AD*	P	B1	B2	C1	C5	L1	H1	H2	H3*	M	Нетто	Брутто	
TP 200-180/4	300	180	22	16	200	363	258	350	343	279	400	450	900	245	334	1181	M16	547	720	2,3
TP 200-220/4	300	200	30	16	200	402	305	400	343	279	400	450	900	245	334	1237	M16	605	778	2,3
TP 200-250/4	300	225	37	16	200	442	325	450	343	279	400	450	900	245	364	1258	M16	709	882	2,3
TP 200-270/4	300	225	45	16	200	442	325	450	343	279	400	450	900	245	364	1318	M16	751	924	2,3
TP 200-320/4	300	250	55	16	200	495	392	550	343	279	400	450	900	245	364	1426	M16	901	1104	3,1
TP 200-330/4	300	225	37	16	200	442	325	450	368	313	400	500	1000	245	382	1276	M16	755	978	3,1
TP 200-360/4	300	225	45	16	200	442	325	450	368	313	400	500	1000	245	382	1336	M16	816	1019	3,1
TP 200-400/4	300	250	55	16	200	495	392	550	368	313	400	500	1000	245	382	1444	M16	966	1142	3,1
TP 200-410/4	300	280	75	16	200	555	432	550	343	279	400	450	900	245	364	1429	M16	1018	1221	3,1
TP 200-470/4	300	280	75	16	200	555	432	550	368	313	400	500	1000	245	382	1447	M16	1084	1287	3,1
TP 200-530/4	300	280	90	16	200	555	432	550	368	313	400	500	1000	1000	382	1557	M16	1087	1325	4,6
TP 200-590/4	300	315	110	16	200	610	495	550	368	313	400	500	1000	1000	411	1588	M16	1266	1504	4,6
TP 200-660/4	300	315	132	16	200	610	495	550	368	313	400	500	1000	1000	411	1748	M16	1432	1661	4,6

## TP 250-XXX/4





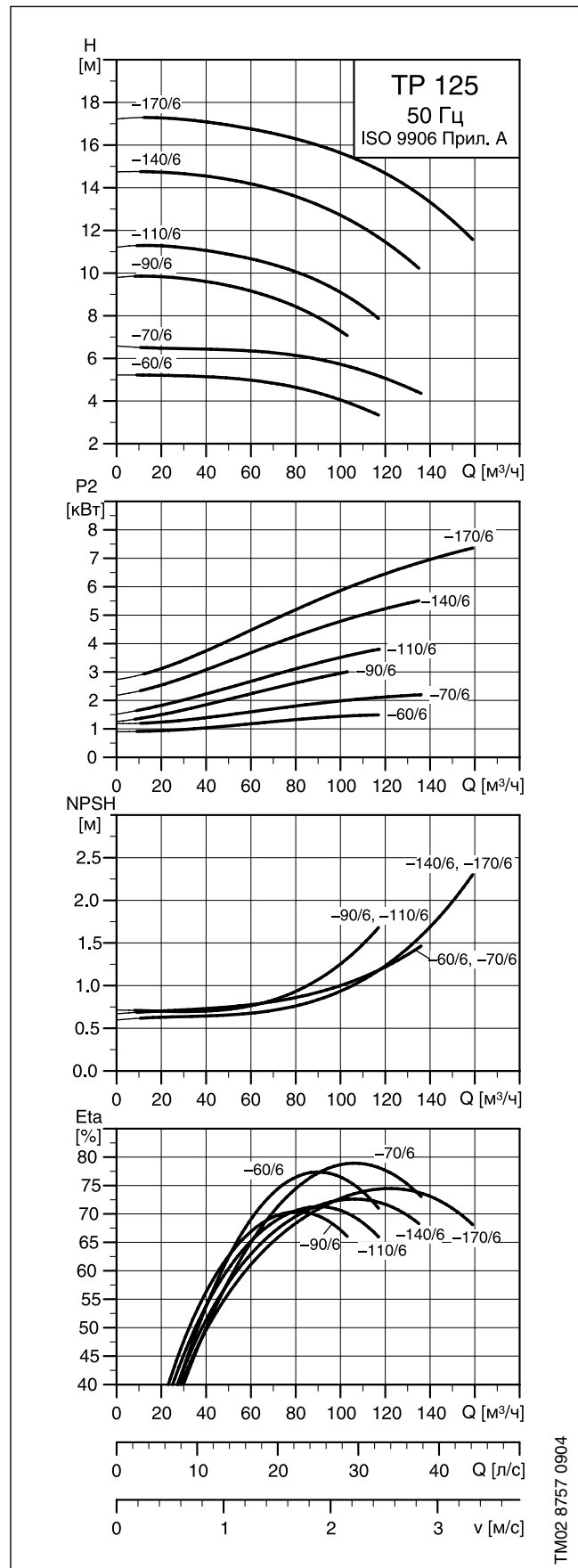
## Размеры

Марка насоса	Серия	Типо-размер двигат.	P2 [кВт]	PN	Размеры [мм]																
					D1 <sub>D</sub> / D1 <sub>S</sub>	AC	AD	P	B1	B2	B7	C2	C7	C8	Ø	L1	L2	L3	H1	H2	H3
TP 250–280/4	400	225 M	45	10	250/ 300	463	366	550	223	635	647	580	520	50	20	950	190	620	310	368	1426
TP 250–310/4	400	250 M	55	10	250/ 300	506	385	550	223	635	647	580	520	50	20	950	190	620	310	368	1510
TP 250–390/4	400	280 S	75	10	250/ 300	496	419	550	223	635	647	580	520	50	20	950	190	620	310	368	1574

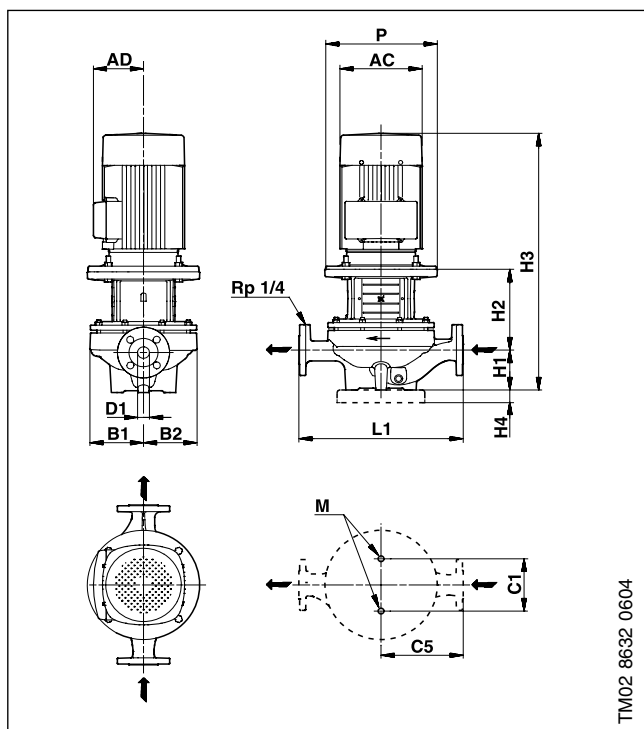
## Масса и объем упаковки

Марка насоса	Масса [кг]		Объем поставки [м <sup>3</sup> ]
	Нетто	Брутто	
TP 250–280/4	690.0	755.0	1.97
TP 250–310/4	760.0	825.0	2.07
TP 250–390/4	890.0	955.0	2.10

## TP 125-XXX/6



TM02 8757 0904



TM02 8632 0604

## Размеры

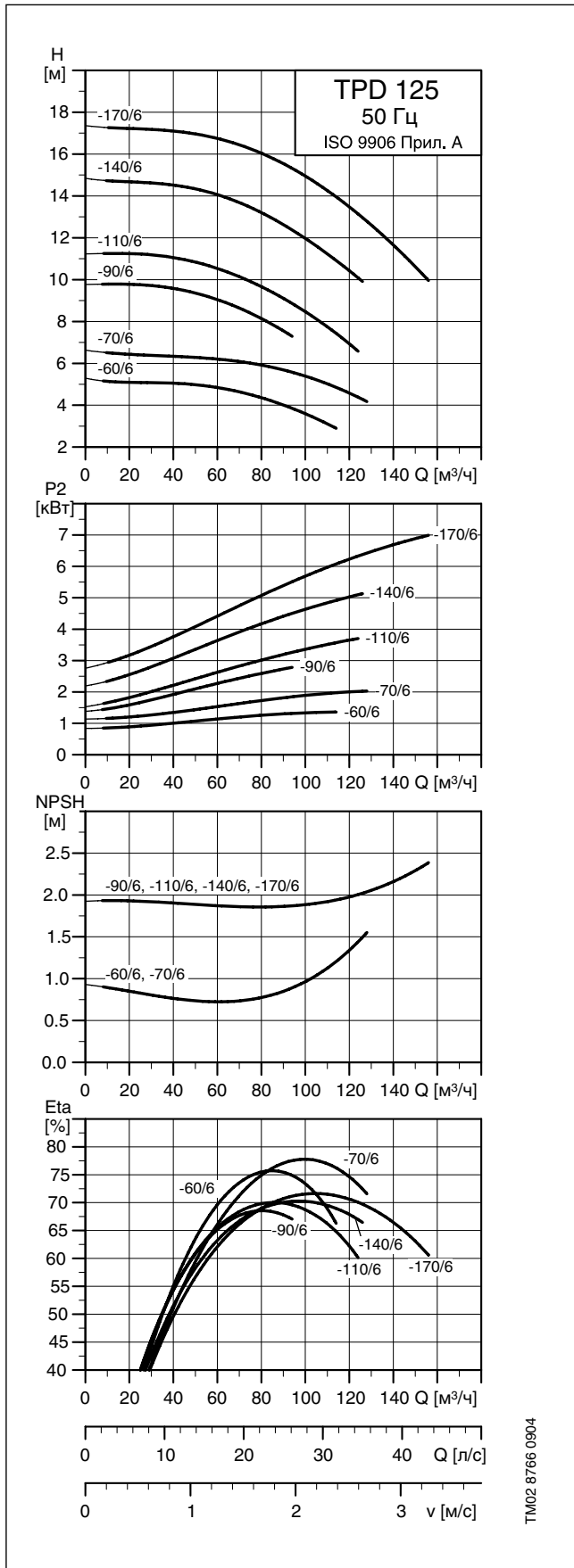
Марка насоса	Серия	Типоразм. двигат.	P2 [кВт]	PN	Размеры [мм]												
					D1	AC	AD	P	B1	B2	C1	C5	L1	H1	H2	H3	M
TP 125-60/6	300	100	1.5	16	125	196	155	250	220	250	230	310	620	217	264.5	787	M16
TP 125-70/6	300	112	2.2	16	125	225	171	250	220	250	230	310	620	217	264.5	810	M16
TP 125-90/6	300	132	3.0	16	125	276	198	300	243	271	230	400	800	215	288	923	M16
TP 125-110/6	300	132	4.0	16	125	276	198	300	243	271	230	400	800	215	288	961	M16
TP 125-140/6	300	132	5.5	16	125	276	198	300	243	271	230	400	800	215	288	961	M16
TP 125-170/6	300	160	7.5	16	125	335	241	350	243	271	230	400	800	215	318	1036	M16

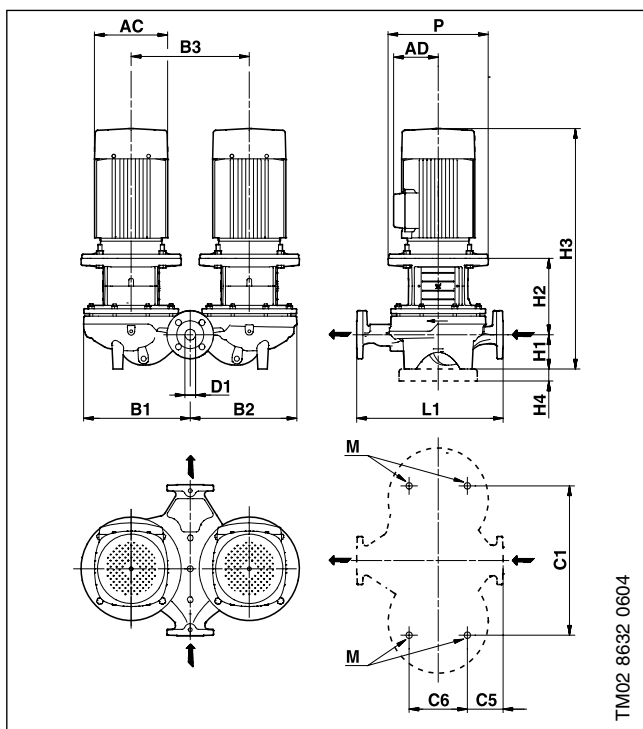
## Масса и объем упаковки

Марка насоса	Масса [кг]		Объем поставки [м <sup>3</sup> ]
	Нетто	Брутто	
TP 125-60/6	1157.0	187.0	0.653
TP 125-70/6	166.0	196.0	0.653
TP 125-90/6	230.0	260.0	0.653
TP 125-110/6	237.0	267.0	0.653
TP 125-140/6	244.0	274.0	0.653
TP 125-170/6	1280.0	310.0	0.653



## TPD 125-XXX/6





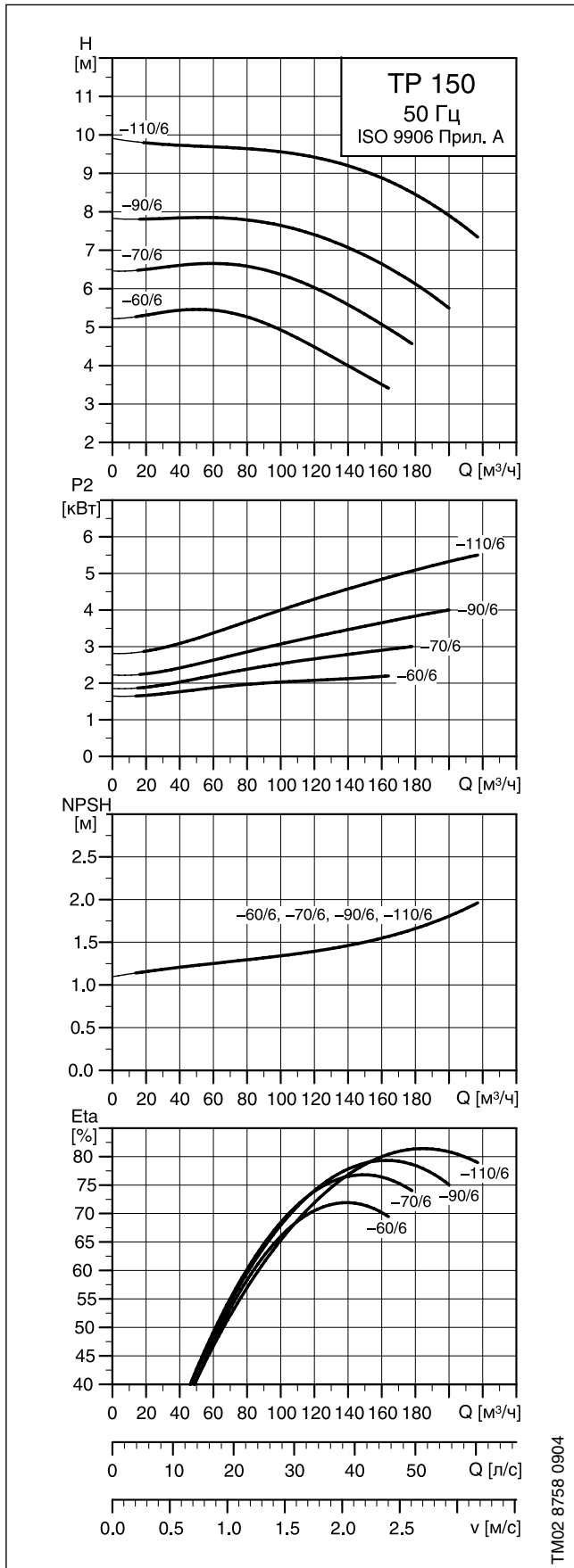
### Размеры

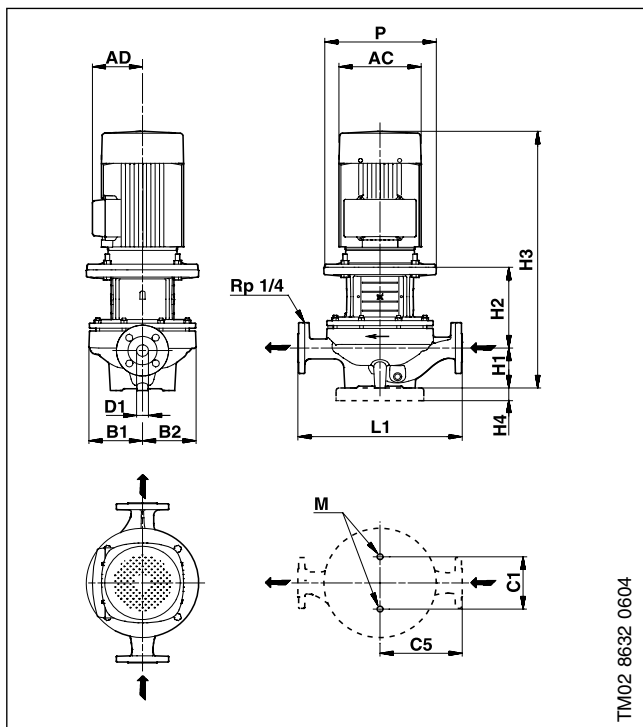
Марка насоса	Серия	Типоразм. двигат.	P2 [кВт]	PN	Размеры [мм]														
					D1	AC	AD	P	B1	B2	B3	C1	C5	C6	L1	H1	H2	H3	M
TPD 125-60/6	300	100	1.5	16	125	196	155	250	491	494	600	680	84	300	620	217	264.5	787	M16
TPD 125-70/6	300	112	2.2	16	125	225	171	250	491	494	600	680	84	300	620	217	264.5	810	M16
TPD 125-90/6	300	132	3.0	16	125	276	198	300	566	552	600	680	175	350	800	215	288	923	M16
TPD 125-110/6	300	132	4.0	16	125	276	198	300	566	552	600	680	175	350	800	215	288	961	M16
TPD 125-140/6	300	132	5.5	16	125	276	198	300	566	552	600	680	175	350	800	215	288	961	M16
TPD 125-170/6	300	160	7.5	16	125	335	241	350	566	552	600	680	175	350	800	215	318	1036	M16

### Масса и объем упаковки

Марка насоса	Масса [кг]		Объем поставки [м <sup>3</sup> ]
	Нетто	Брутто	
TPD 125-60/6	341.0	391.0	1.524
TPD 125-70/6	359.0	409.0	1.524
TPD 125-90/6	469.0	519.0	1.524
TPD 125-110/6	482.0	533.0	1.524
TPD 125-140/6	496.0	546.0	1.524
TPD 125-170/6	567.0	618.0	1.524

## TP 150-XXX/6





TM02 8632 0604

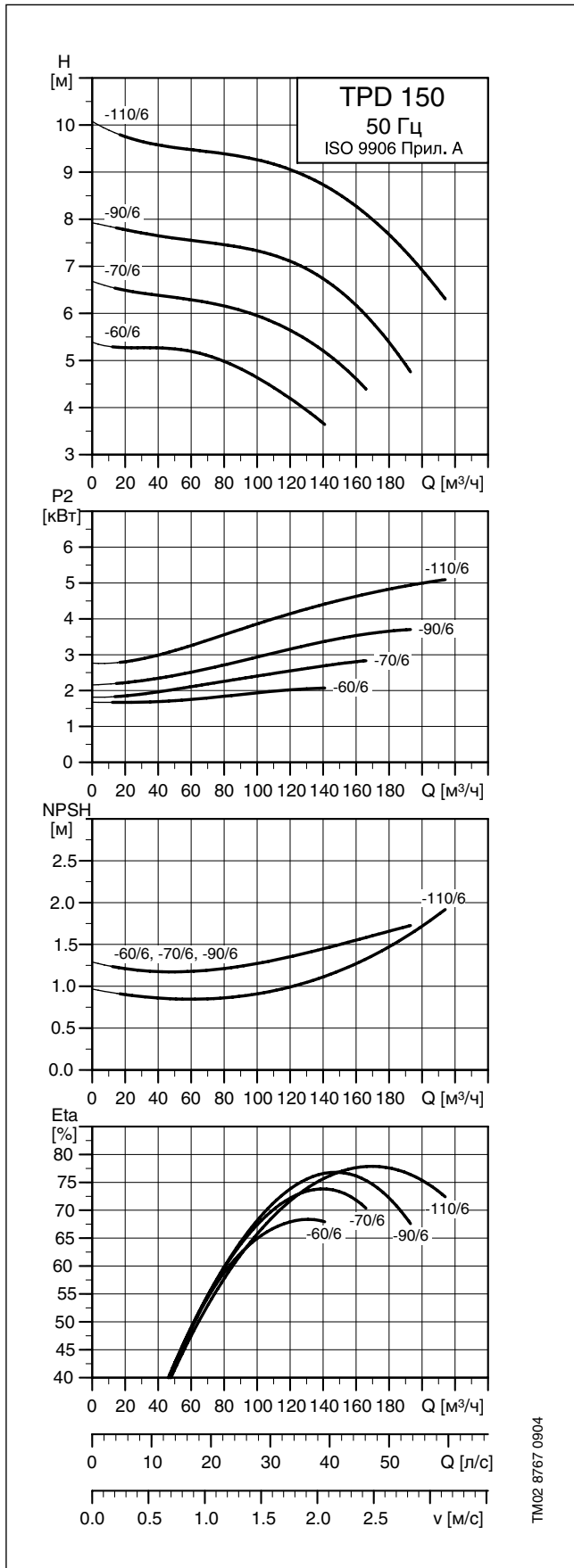
### Размеры

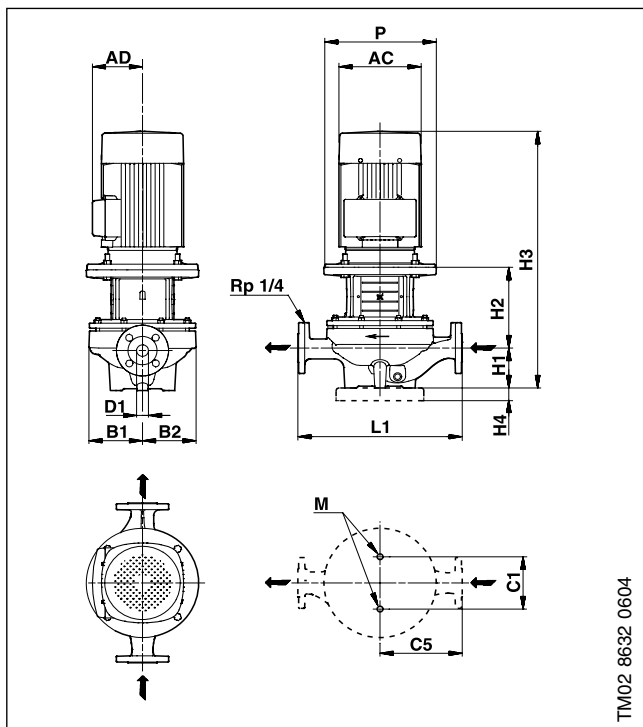
Марка насоса	Серия	Типоразм. двигат.	P2 [кВт]	PN	Размеры [мм]												
					D1	AC	AD	P	B1	B2	C1	C5	L1	H1	H2	H3	M
TP 150-60/6	300	112	2.2	16	150	225	171	250	237	296	230	400	800	215.1	275.4	819	M16
TP 150-70/6	300	132	3.0	16	150	276	198	300	237	296	230	400	800	215.1	291.4	926	M16
TP 150-90/6	300	132	4.0	16	150	276	198	300	237	296	230	400	800	215.1	291.4	964	M16
TP 150-110/6	300	132	5.5	16	150	276	198	300	237	296	2300	400	800	215.1	291.4	964	M16

### Масса и объем упаковки

Марка насоса	Масса [кг]		Объем поставки [м³]
	Нетто	Брутто	
TP 150-60/6	229.0	259.0	0.653
TP150-70/6	253.0	283.0	0.653
TP 150-90/6	259.0	289.0	0.653
TP 150-110/6	265.0	295.0	0.653

## TPD 150-XXX/6





TM02 8632 0604


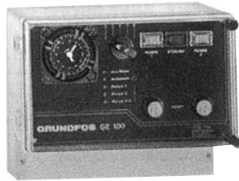
### Размеры

Марка насоса	Серия	Типоразм. двигат.	P2 [кВт]	PN	Размеры [мм]														
					D1	AC	AD	P	B1	B2	B3	C1	C5	C6	L1	H1	H2	H3	M
TPD 150-60/6	300	112	2.2	16	150	225	171	250	583	553	600	680	153	350	800	215.1	275.4	819	M16
TPD 150-70/6	300	132	3.0	16	150	276	198	300	583	553	600	680	153	350	800	215.1	291.4	926	M16
TPD 150-90/6	300	132	4.0	16	150	276	198	300	583	553	600	680	153	350	800	215.1	291.4	964	M16
TPD 150-110/6	300	132	5.5	16	150	276	198	300	583	553	600	680	153	350	800	215.1	291.4	964	M16

### Масса и объем упаковки

Марка насоса	Масса [кг]		Объем поставки [м³]
	Нетто	Брутто	
TPD 150-60/6	461.0	512.0	1.524
TPD 150-70/6	508.0	558.0	1.524
TPD 150-90/6	522.0	572.0	1.524
TPD 150-110/6	534.0	584.0	1.524

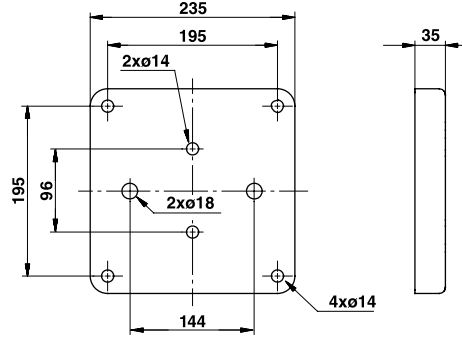
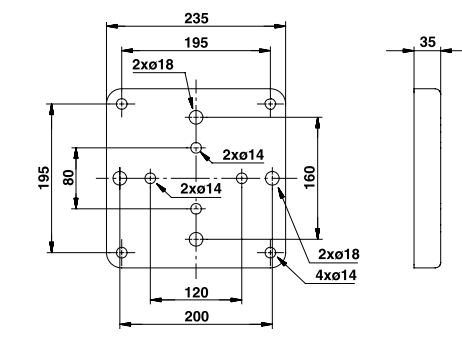
Принадлежности

<p><b>Пульт управления PUG</b></p> 	<p><b>Характерные особенности:</b></p> <ul style="list-style-type: none"> <li>– Переключающее устройство для управления парой насосов мощностью до 4 кВт.</li> <li>– Чередувание работы насосов с помощью программируемого таймера.</li> <li>– Автомат защиты электродвигателя для автоматического переключения на другой насос в случае выхода из строя работающего, ручное переключение в исходное положение сработавшего автомата защиты электродвигателя.</li> </ul> <p>Коммутационная способность:       230 В / 2,2 кВт            400 В / 4,0 кВт            I<sub>max</sub> = 10 А</p> <p>Степень защиты:                       IP 54</p> <p><b>Технические данные</b></p> <table border="1"> <thead> <tr> <th>Модель</th> <th>№ продукта для 1 х 230 В</th> <th>№ продукта для 3 х 400 В</th> </tr> </thead> <tbody> <tr><td><b>PUG 0,16–0,25 А</b></td><td>96055219</td><td>96055229</td></tr> <tr><td><b>PUG 0,25–0,40 А</b></td><td>96055220</td><td>96055230</td></tr> <tr><td><b>PUG 0,40–0,63 А</b></td><td>96055221</td><td>96055231</td></tr> <tr><td><b>PUG 0,63–1,00 А</b></td><td>96055222</td><td>96055232</td></tr> <tr><td><b>PUG 1,00–1,70 А</b></td><td>96055223</td><td>96055233</td></tr> <tr><td><b>PUG 1,60–2,50 А</b></td><td>96055224</td><td>96055234</td></tr> <tr><td><b>PUG 2,50–4,00 А</b></td><td>96055225</td><td>96055235</td></tr> <tr><td><b>PUG 4,00–6,00 А</b></td><td>96055226</td><td>96055236</td></tr> <tr><td><b>PUG 5,50–8,00 А</b></td><td>96055227</td><td>96055237</td></tr> <tr><td><b>PUG 7,00–10,0 А</b></td><td>96055228</td><td>96055238</td></tr> </tbody> </table>	Модель	№ продукта для 1 х 230 В	№ продукта для 3 х 400 В	<b>PUG 0,16–0,25 А</b>	96055219	96055229	<b>PUG 0,25–0,40 А</b>	96055220	96055230	<b>PUG 0,40–0,63 А</b>	96055221	96055231	<b>PUG 0,63–1,00 А</b>	96055222	96055232	<b>PUG 1,00–1,70 А</b>	96055223	96055233	<b>PUG 1,60–2,50 А</b>	96055224	96055234	<b>PUG 2,50–4,00 А</b>	96055225	96055235	<b>PUG 4,00–6,00 А</b>	96055226	96055236	<b>PUG 5,50–8,00 А</b>	96055227	96055237	<b>PUG 7,00–10,0 А</b>	96055228	96055238																
Модель	№ продукта для 1 х 230 В	№ продукта для 3 х 400 В																																																
<b>PUG 0,16–0,25 А</b>	96055219	96055229																																																
<b>PUG 0,25–0,40 А</b>	96055220	96055230																																																
<b>PUG 0,40–0,63 А</b>	96055221	96055231																																																
<b>PUG 0,63–1,00 А</b>	96055222	96055232																																																
<b>PUG 1,00–1,70 А</b>	96055223	96055233																																																
<b>PUG 1,60–2,50 А</b>	96055224	96055234																																																
<b>PUG 2,50–4,00 А</b>	96055225	96055235																																																
<b>PUG 4,00–6,00 А</b>	96055226	96055236																																																
<b>PUG 5,50–8,00 А</b>	96055227	96055237																																																
<b>PUG 7,00–10,0 А</b>	96055228	96055238																																																
<p><b>Управляющее устройство GE100</b></p> 	<p><b>Применение:</b>          Для двоянных насосов типа TPD или двух одинарных насосов типа TP/TPD со стандартными двигателями мощностью до 30 кВт.</p> <p><b>Назначение:</b></p> <ul style="list-style-type: none"> <li>– Переключение с одного насоса на другой через таймер с суточным или недельным диском</li> <li>– Переключение при наступившей неисправности</li> <li>– Защита двигателя через встроенный в обмотку термодатчик</li> <li>– Ручной переключатель рода работ</li> <li>– Параллельная работа насосов (в ручном режиме)</li> <li>– Аварийный сигнал с беспотенциальным контактом</li> </ul> <p>Модель GE 100/TG = суточный диск          Модель GE 100/WG = недельный диск</p> <table border="1"> <thead> <tr> <th>Мощность, кВт</th> <th>Диапазон</th> <th>Модель</th> <th>3 х 400 В № продукта</th> <th>Модель</th> <th>3 х 400 В № продукта</th> </tr> </thead> <tbody> <tr><td>5,5</td><td>9,50-13,00 А</td><td><b>GE 100/TG</b></td><td>60 30 11 02</td><td><b>GE 100/WG</b></td><td>60 30 11 10</td></tr> <tr><td>7,5</td><td>14,00-16,00 А</td><td><b>GE 100/TG</b></td><td>60 30 11 03</td><td><b>GE 100/WG</b></td><td>60 30 11 11</td></tr> <tr><td>11</td><td>19,00-24,00 А</td><td><b>GE 100/TG</b></td><td>60 30 11 04</td><td><b>GE 100/WG</b></td><td>60 30 11 12</td></tr> <tr><td>15</td><td>27,00-32,00 А</td><td><b>GE 100/TG</b></td><td>60 30 11 05</td><td><b>GE 100/WG</b></td><td>60 30 11 13</td></tr> <tr><td>18,5</td><td>27,00-41,00 А</td><td><b>GE 100/TG</b></td><td>60 30 11 06</td><td><b>GE 100/WG</b></td><td>60 30 11 14</td></tr> <tr><td>22</td><td>38,00-41,00 А</td><td><b>GE 100/TG</b></td><td>60 30 11 07</td><td><b>GE 100/WG</b></td><td>60 30 11 15</td></tr> <tr><td>30</td><td>43,00-61,00 А</td><td><b>GE 100/TG</b></td><td>60 30 11 08</td><td><b>GE 100/WG</b></td><td>60 30 11 16</td></tr> </tbody> </table>	Мощность, кВт	Диапазон	Модель	3 х 400 В № продукта	Модель	3 х 400 В № продукта	5,5	9,50-13,00 А	<b>GE 100/TG</b>	60 30 11 02	<b>GE 100/WG</b>	60 30 11 10	7,5	14,00-16,00 А	<b>GE 100/TG</b>	60 30 11 03	<b>GE 100/WG</b>	60 30 11 11	11	19,00-24,00 А	<b>GE 100/TG</b>	60 30 11 04	<b>GE 100/WG</b>	60 30 11 12	15	27,00-32,00 А	<b>GE 100/TG</b>	60 30 11 05	<b>GE 100/WG</b>	60 30 11 13	18,5	27,00-41,00 А	<b>GE 100/TG</b>	60 30 11 06	<b>GE 100/WG</b>	60 30 11 14	22	38,00-41,00 А	<b>GE 100/TG</b>	60 30 11 07	<b>GE 100/WG</b>	60 30 11 15	30	43,00-61,00 А	<b>GE 100/TG</b>	60 30 11 08	<b>GE 100/WG</b>	60 30 11 16	
Мощность, кВт	Диапазон	Модель	3 х 400 В № продукта	Модель	3 х 400 В № продукта																																													
5,5	9,50-13,00 А	<b>GE 100/TG</b>	60 30 11 02	<b>GE 100/WG</b>	60 30 11 10																																													
7,5	14,00-16,00 А	<b>GE 100/TG</b>	60 30 11 03	<b>GE 100/WG</b>	60 30 11 11																																													
11	19,00-24,00 А	<b>GE 100/TG</b>	60 30 11 04	<b>GE 100/WG</b>	60 30 11 12																																													
15	27,00-32,00 А	<b>GE 100/TG</b>	60 30 11 05	<b>GE 100/WG</b>	60 30 11 13																																													
18,5	27,00-41,00 А	<b>GE 100/TG</b>	60 30 11 06	<b>GE 100/WG</b>	60 30 11 14																																													
22	38,00-41,00 А	<b>GE 100/TG</b>	60 30 11 07	<b>GE 100/WG</b>	60 30 11 15																																													
30	43,00-61,00 А	<b>GE 100/TG</b>	60 30 11 08	<b>GE 100/WG</b>	60 30 11 16																																													
<p><b>Таймер</b></p>	<p><b>Тип</b></p> <p>TS 3/T                                       с суточным диском          TS 3/W                                       с недельным диском</p>	<p><b>№ продукта</b></p> <p>96 40 69 92          96 40 69 93</p>																																																
<p><b>Блок управления MS 220C</b></p>	<p>Для подключения терморезисторов PTC типа TP211 в цепь защиты электродвигателей</p>	<p>00 ID 89 45</p>																																																
<p><b>Пробковая плита</b></p>	<p>Для оборудования виброгасящего фундамента</p> <table border="1"> <thead> <tr> <th>Для насосов типоразмера</th> <th>Сдвоенные насосы</th> <th>Размеры в мм</th> <th>№ продукта</th> </tr> <tr> <th>Отдельный насос</th> <th></th> <th></th> <th></th> </tr> </thead> <tbody> <tr><td>до 80</td><td>до 100</td><td>400×500×40</td><td>S1 11 13 84</td></tr> <tr><td>100</td><td>125</td><td>500×600×40</td><td>S1 11 14 06</td></tr> <tr><td>125</td><td>150</td><td>500×650×40</td><td>S1 11 14 22</td></tr> <tr><td>150</td><td>200</td><td>600×750×40</td><td>S1 11 14 49</td></tr> <tr><td>200</td><td>210</td><td>700×800×40</td><td>S1 11 14 65</td></tr> </tbody> </table>	Для насосов типоразмера	Сдвоенные насосы	Размеры в мм	№ продукта	Отдельный насос				до 80	до 100	400×500×40	S1 11 13 84	100	125	500×600×40	S1 11 14 06	125	150	500×650×40	S1 11 14 22	150	200	600×750×40	S1 11 14 49	200	210	700×800×40	S1 11 14 65																					
Для насосов типоразмера	Сдвоенные насосы	Размеры в мм	№ продукта																																															
Отдельный насос																																																		
до 80	до 100	400×500×40	S1 11 13 84																																															
100	125	500×600×40	S1 11 14 06																																															
125	150	500×650×40	S1 11 14 22																																															
150	200	600×750×40	S1 11 14 49																																															
200	210	700×800×40	S1 11 14 65																																															

Изделие	Описание				№ продукта
	По стандарту DIN 2633, вместе с винтами и уплотнениями (комплект)				
Сварной фланец PN 10/16 	Размер DN	D	k	d <sub>2</sub>	
	32	140	100	4×18	S0 11 20 20
	40	150	110	4×18	S0 11 20 38
	50	165	125	4×18	00 54 98 02
	65	185	145	4×18	00 55 98 02
	80	200	160	8×18	00 56 98 01
	100	220	180	8×18	00 57 98 02
	125	250	210	8×18	00 ID 90 73
	150	285	240	8×22	96 58 73 54
	200 (DIN 2632)	340	295	8×22	S1 11 11 64
Фундаментные болты	Комплект 4 штуки	M 12×120 (до типоразмера 125/150)		S1 11 19 70	

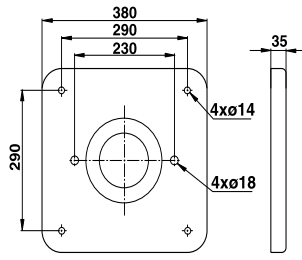
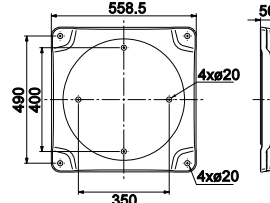
**Плиты-основания**

Насосы TP/TPD с мощностью двигателя 11 кВт и выше поставляются в комплекте с плитой-основанием.

TP серии 100 и 200				96 40 59 15 96 40 59 14
Тип насоса	Болты	Номер продукта		
TP 32* TP 40 TP 50 TP 65-60/2 TP 65-120/2 TP 65-180/2	2 x M12 x 20 мм	96 40 59 15		
TP 65-30/4 TP 65-60/4 TP 80 TP 100	2 x M16 x 30 мм	96 40 59 14		
TP серии 300				00 48 50 31
TP 32 TP 40 TP 50 TP 65 TP 80-xx/2 TP 80-70/2 TP 80-90/2 TP 80-110/2 TP 80-150/2 TP 80-170/2 TP 100-160/2 TP 100-200/2 TP 100-240/2	2 x M16 x 30 мм	00 48 50 31		

\* За исключением TP 32-90.

**TP серии 300**

TP 80-240/4 TP 80-270/4 TP 80-340/4 TP 100-250/2 TP 100-310/2 TP 100-360/2 TP 100-390/2 TP 100-480/2 TP 100-xx/4 TP 125-xx/4 TP 150-xx/4	2 x M16 x 30 мм	96 53 62 46		96 53 62 46 TM02 8869 1004
TP 150-260/4 TP 150-280/4 TP 150-340/4 TP 150-390/4 TP 200-180/4 TP 200-xx/4	M16 x 35 мм	96 30 65 81		96 30 65 81 TM03 4457 2106



## TPD серии 300

Тип насоса	Болты	Номер продукта	
TPD 32 TPD 40 TPD 50 TPD 65 TPD 80-xx/2 TPD 80-70/4 TPD 80-90/4 TPD 80-110/4 TPD 80-150/4 TPD 80-170/4 TPD 100-160/2 TPD 100-200/2 TPD 100-240/2	4 x M16 x 30 мм	96 48 93 81	<p>96 48 93 81</p> <p>TM02 5336 2602</p>

## TPD серии 300

TPD 100-250/2 TPD 100-310/2 TPD 100-360/2 TPD 100-390/2 TPD 100-70/4 TPD 100-90/4 TPD 100-110/4 TPD 100-130/4 TPD 100-170/4	4 x M16 x 30 мм	96 53 62 47	<p>96 53 62 47</p> <p>TM02 8870 1004</p>
---	-----------------	-------------	--

## TPD серии 300

TPD 80-240/4 TPD 80-270/4 TPD 80-340/4 TPD 100-200/4 TPD 100-250/4 TPD 100-330/4 TPD 100-370/4 TPD 100-410/4 TP 125-xx/4 TP 150-xx/4	4 x M16 x 30 мм	96 53 62 48	<p>96 53 62 48</p> <p>TM02 8871 1004</p>
---	-----------------	-------------	--

**Для заметок**

---

Для заметок

---

**Москва**

109544, Москва  
ул. Школьная, 39  
Тел.: (495) 737 30 00, 564 88 00  
Факс: (495) 737 75 36, 564 88 11  
e-mail: grundfos.moscow@grundfos.com

**Волгоград**

400313, Волгоград  
ул. Донецкая, 16, оф. 321  
Тел./факс: (8442) 25 11 52  
(8442) 25 11 53  
e-mail: volgograd@grundfos.com

**Екатеринбург**

620014, Екатеринбург  
ул. Вайнера, 23, оф. 201  
Тел./факс: (343) 365 91 94  
(343) 365 87 53  
e-mail: ekaterinburg@grundfos.com

**Иркутск**

664025, Иркутск  
ул. Степана Разина, 27, оф. 3  
Тел./факс: (3952) 21 17 42  
e-mail: irkutsk@grundfos.com

**Казань**

420044, Казань  
ул. Спартаковская, 2В, оф. 215  
Тел.: (843) 291-75-26  
Тел./факс: 291-75-27  
e-mail: kazan@grundfos.com

**Краснодар**

350058, Краснодар  
ул. Старокубанская, 118,  
корп. Б, оф. 408  
Тел.: (861) 279 24 57  
e-mail: krasnodar@grundfos.com

**Красноярск**

660017, Красноярск  
ул. Кирова 19, оф. 3-22  
Тел./факс: (3912) 23 29 43  
e-mail: krasnoyarsk@grundfos.com

**Курск**

305000, Курск  
ул. Ленина, 77 Б, оф. 515  
Тел./факс: (4712) 39 32 53  
e-mail: grundfos@kursknet.ru

**Минск**

220123, Минск  
ул. В. Хоружей, 22, оф. 1105  
Тел./факс: 8 10 (375 17) 233 97 65  
8 10 (375 17) 233 97 69  
e-mail: minsk@grundfos.com

**Нижний Новгород**

603000, Нижний Новгород  
Холодный пер., 10а, оф. 1-4  
Тел./факс: (831) 278 97 05  
(831) 278 97 15  
(831) 278 97 06  
e-mail: novgorod@grundfos.com

**Новосибирск**

630099, Новосибирск  
Красный пр-т, 42, оф. 301  
Тел./факс: (383) 227 13 08  
(383) 212 50 88  
e-mail: novosibirsk@grundfos.com

**Омск**

644007, Омск  
ул. Октябрьская, 120  
Тел./факс: (3812) 25 66 37  
e-mail: omsk@grundfos.com

**Пермь**

614000, Пермь  
ул. Орджоникидзе, 14, оф. 211  
Тел.: (342) 218 38 06  
(342) 218 38 07  
e-mail: perm@grundfos.com

**Петрозаводск**

185011, Петрозаводск  
ул. Ровио, 3, оф. 6  
Тел./факс: (8142) 53 52 14  
e-mail: petrozavodsk@grundfos.com

**Ростов-на-Дону**

344006, Ростов-на-Дону  
пр-т Соколова, 29, оф. 7  
Тел./факс: (8632) 99 41 84  
Тел.: (8632) 48 60 99  
e-mail: rostov@grundfos.com

**Самара**

443099, Самара  
пер. Репина, 4-6а  
Тел./факс: (846) 977 00 01  
(846) 977 00 02  
(846) 332 94 65  
e-mail: samara@grundfos.com

**Саратов**

410005, Саратов  
ул. Большая Садовая, 239, оф. 418  
Тел./факс: (8452) 45 96 87  
(8452) 45 96 58  
e-mail: saratov@grundfos.com

**Санкт-Петербург**

194044, Санкт-Петербург  
Свердловская наб, 44,  
б/ц "Бенуа", оф. 812  
Тел.: (812) 633 35 45  
Факс: (812) 633 35 46  
e-mail: peterburg@grundfos.com

**Тюмень**

625000, Тюмень  
ул. Хохрякова, 47, оф. 607  
Тел.: (3452) 45 25 28  
e-mail: tyumen@grundfos.com

**Уфа**

450064, Уфа, а/я 69  
ул. Мира, 14, оф. 801-802  
Тел./факс: (3472) 79 97 71  
Тел.: (3472) 79 97 70  
e-mail: ufa@grundfos.com

**Челябинск**

454080, Челябинск  
пр. Ленина, 83, оф. 313  
Тел.: (351) 265 55 19  
e-mail: etoropov@grundfos.com

РАСПРОСТРАНЯЕТСЯ  
БЕСПЛАТНО

91830041/02.08	RU
Взамен 91830041/09.07	

Возможны технические изменения