

Принадлежности	Стр.
Термодатчик, реле отключения по сигналу с датчика KLF (PTC)	767
SC-HVAC, CC-HVAC control systems and switchgear	755

Изменение в серии



## Wilo-CronoLine-IL, деятельный



### Тип

Циркуляционный насос с сухим ротором в исполнении Inline с фланцевым соединением

### Применение

Для перекачивания воды систем отопления (согласно VDI 2035), водогликолевой смеси и охлаждающей / холодной воды без абразивных веществ в системах отопления, кондиционирования и охлаждения

### Обозначение

Пример	<b>IL 40/160-4/2</b>
<b>IL</b>	Насос Inline
<b>40</b>	Номинальный внутренний диаметр присоединения к трубопроводу D
<b>160</b>	Номинальный внутренний диаметр рабочего колеса
<b>4</b>	Номинальная мощность электродвигателя P <sub>2</sub> в кВт
<b>2</b>	Число полюсов

### Особенности/преимущества продукции

- Низкие эксплуатационные затраты благодаря высокому КПД
- В серийном исполнении в корпусе электродвигателя предусмотрены отверстия для выхода конденсата
- Возможно применение в системах кондиционирования и охлаждения за счет надежного отвода конденсата благодаря оптимизированной конструкции соединительного элемента (запатентована)
- Высокая степень защиты от коррозии благодаря катафорезному покрытию.
- Всегда и везде доступные стандартные электродвигатели (в соответствии со спецификацией Wilo) и стандартные скользящие торцевые уплотнения

#### Технические характеристики (серия)

Минимальный индекс эффективности (MEI)	≥ 0,4
<b>Допустимая перекачиваемая среда (другие среды по запросу)</b>	
Вода систем отопления (согласно VDI 2035)	•
Водогликолевая смесь (при доле гликоля 20-40 об. % и температуре перекачиваемой среды ≤ 40 °C)	•
Охлаждающая и холодная вода	•
Масляный теплоноситель	Специальное исполнение за дополнительную плату

• = допустимо, - = не допустимо

#### Технические характеристики (серия)

<b>Допустимая область применения</b>	
Стандартное исполнение для рабочего давления p <sub>макс</sub>	13 бар (до +140 °C) / 16 бар (до +120 °C)
Специальное исполнение для рабочего давления p <sub>макс</sub>	25 бар
Диапазон температур при макс. температуре окружающей среды +40 °C	-20...+140 °C (в зависимости от перекачиваемой среды)
температура окружающей среды	-15°C - 40°C
Установка в закрытых помещениях	•

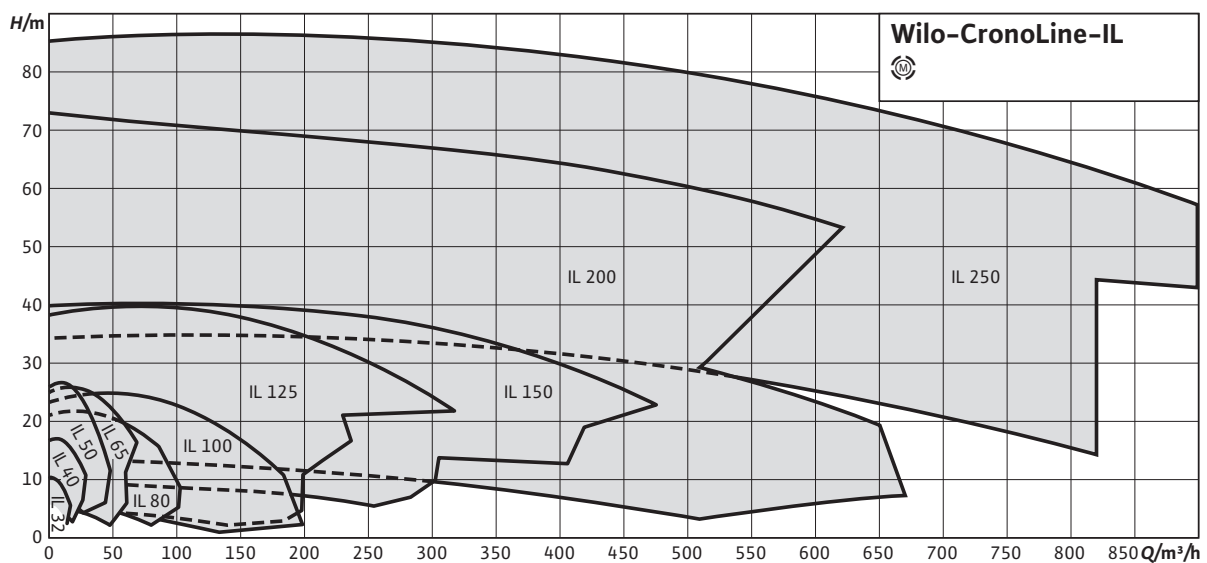
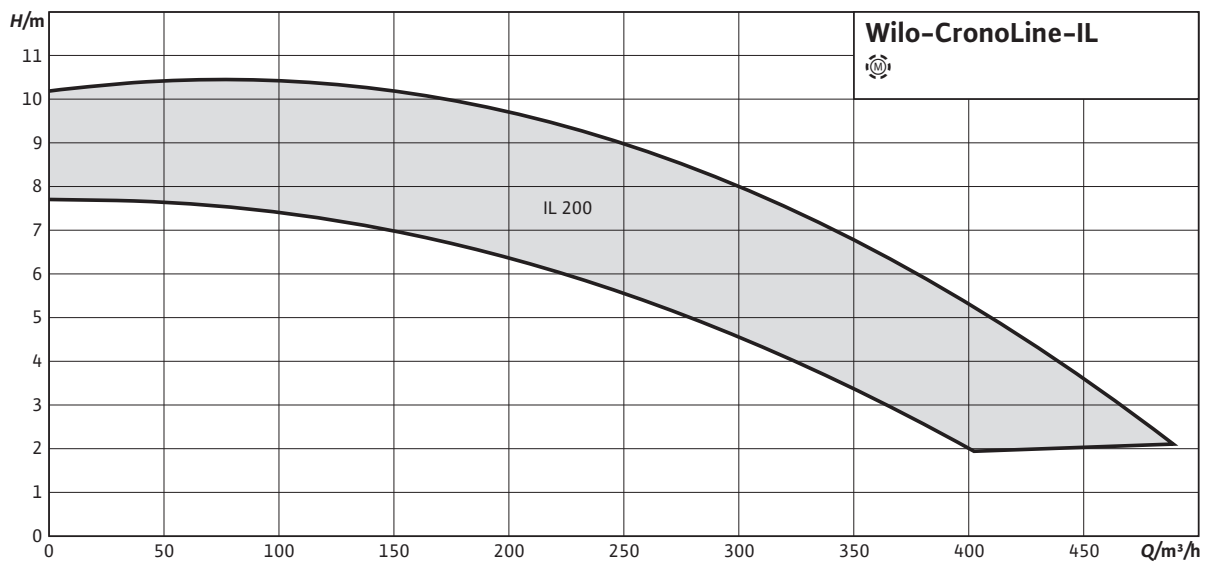
• = допустимо, - = не допустимо

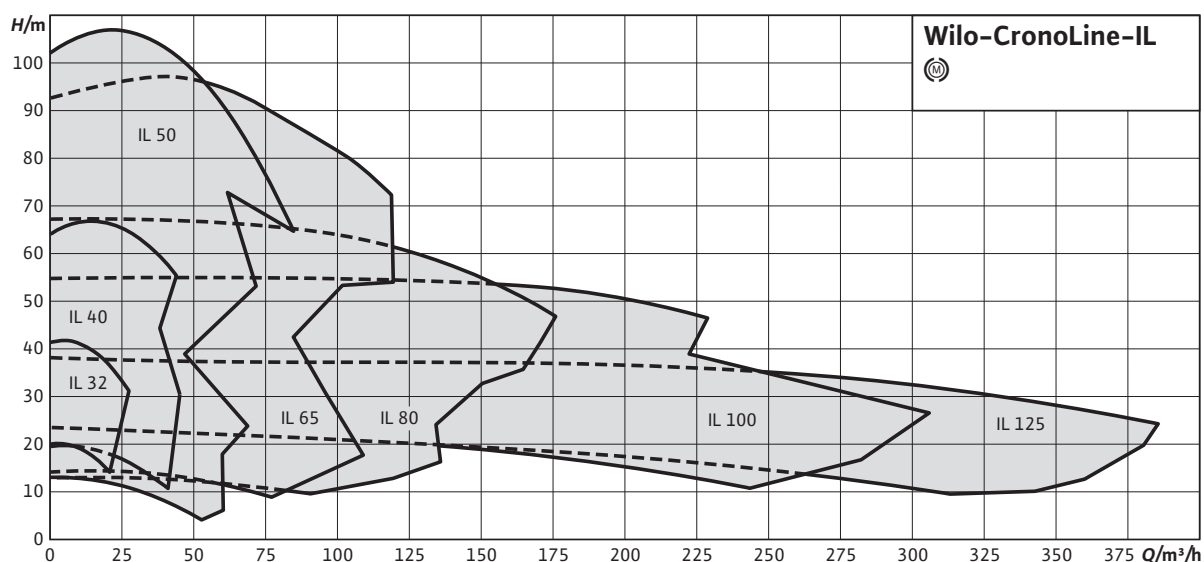
Технические характеристики (серия)	
Установка в открытых помещениях	Специальное исполнение за дополнительную плату
<b>Электроподключение</b>	
Подключение к сети	3~400 В, 50 Гц (другие по запросу)
<b>Мотор/электроника</b>	
Встроенная полная защита мотора	Специальное исполнение с термодатчиками за дополнительную плату
Степень защиты	IP 55
Класс изоляции	F

• = допустимо, - = не допустимо

Технические характеристики (серия)	
<b>Варианты монтажа</b>	
Монтаж на трубопроводе (при мощности мотора до ≤ 15 кВт)	•
Монтаж на консолях	•
<b>материал</b>	
Корпус насоса	EN-GJL-250
Промежуточный корпус	EN-GJL-250
Рабочее колесо	EN-GJL-200
Вал насоса	1.4122
Скользящее торцевое уплотнение	AQEGG
другие скользящие торцевые уплотнения	по запросу

• = допустимо, - = не допустимо





**Комплект поставки**

- Насос
- Инструкция по монтажу и эксплуатации

**Опции**

- Вариант ...-L1 с рабочим колесом из бронзы (за отдельную плату)
- Вариант ...-H1 с корпусом из чугуна с шаровидным графитом (за отдельную плату)
- Вариант ...-P4 для макс. рабочего давления 25 бар (см. прайслист Wilo)
- Электродвигатели: другие напряжения и частоты, а также исполнение со взрывозащитой по нормам ATEX — по запросу

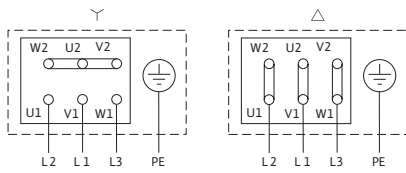
**Принадлежности**

- Консоли для монтажа на фундаменте
- Термодатчик, реле отключения по сигналу с датчика KLF (PTC)
- Специальные электродвигатели
- Скользящие торцевые уплотнения специального исполнения
- Системы регулирования SC-HVAC, CC-HVAC и приборы управления

**Общие указания – директивы ErP (экологический дизайн)**

- Базовое значение MEI для насосов с оптимальным КПД  $\geq 0,70$ .
- КПД насоса с откорректированным рабочим колесом, как правило, ниже КПД насоса с полным диаметром рабочего колеса. За счет корректировки рабочего колеса насос настраивается на определенную рабочую точку, в результате чего снижается энергопотребление. Индекс минимальной эффективности (MEI) относится к полному диаметру рабочего колеса.
- При различных рабочих точках данный насос может работать эффективнее и экономичнее, если, например, управление его работой осуществляется путем регулирования переменной частоты вращения, благодаря которому насос адаптируется к характеристикам соответствующей системы.
- Информацию по базовому значению эффективности см. на интернет-странице [www.europump.org/efficiencycharts](http://www.europump.org/efficiencycharts).
- На насосы, потребляющие мощность  $> 150$  кВт, или имеющие подачу  $Q_{вЕР} < 6$  м³/ч, не распространяются требования по экологическому проектированию водяных насосов. Поэтому значение MEI не указывается.

Схема подключения



Δ: Схема соединения – треугольник

Y: Схема соединения – звезда

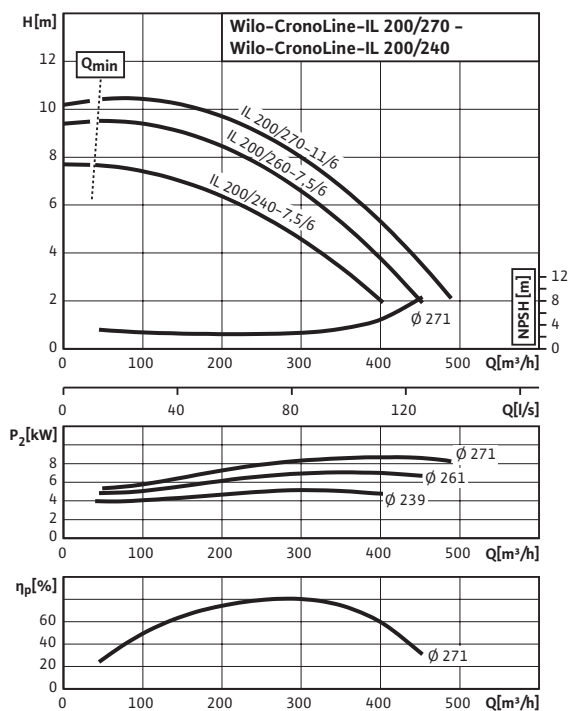
Защитный выключатель электродвигателя должен предоставляться заказчиком. Контролировать направление вращения! Для изменения направления вращения поменять местами любые две фазы.

$P_2 \leq 3$ кВт	3~400 В Y
	3~230 В Δ
$P_2 \geq 4$ кВт	3~690 В Y
	3~400 В Δ

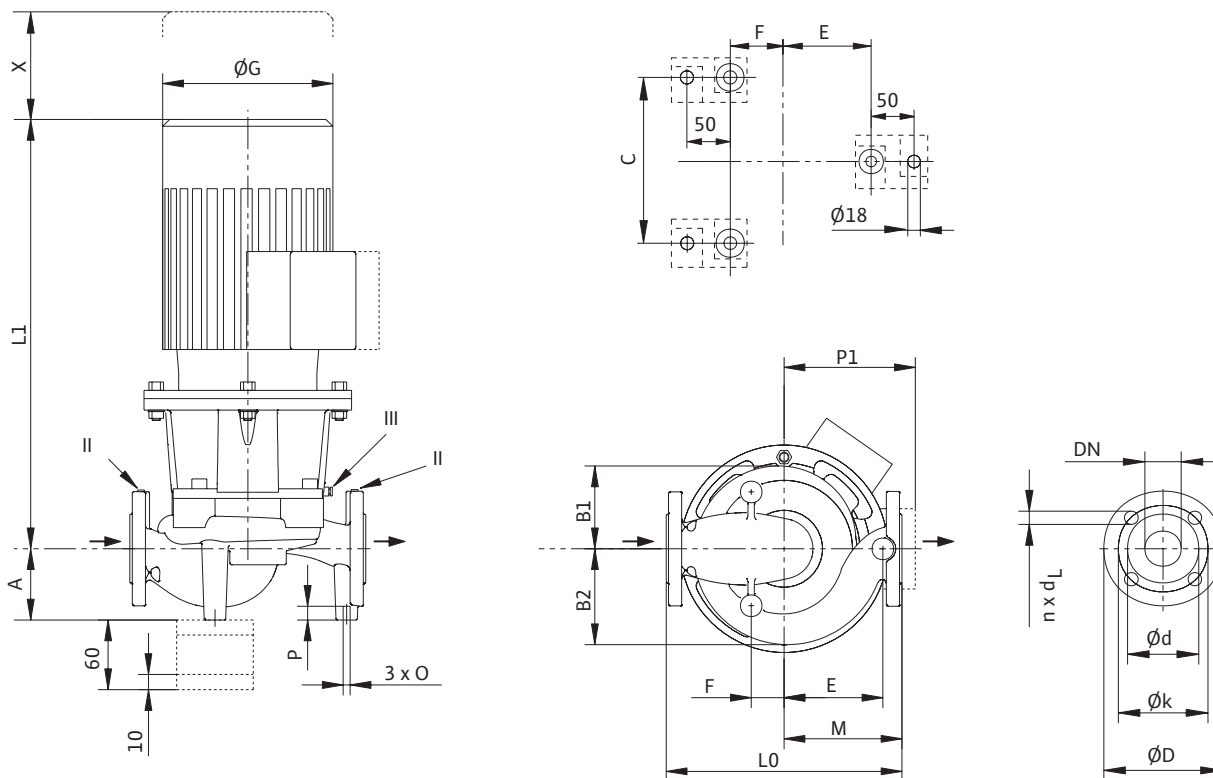
После удаления перемычек возможен запуск Y-Δ.

Характеристики

CronoLine-IL 200/240-7,5/6 - 200/270-11/6 (Шестиполюсный, 50 Гц)



Габаритный чертеж



Размеры, вес (6-полюсный)																	
Wilo-CronoLine-IL...	Номинальный внутренний диаметр фланца/патрубка	Габаритная длина	Размеры													Вес, прим.	
	DN	L0	A	B1	B2	C	E	F	ØG	L1	M	O	P	P1	X	m	
						мм											кг
200/240-7,5/6	200	800	245	281	362	330	270	165	312	869	370	M16	25	250	140	360	
200/260-7,5/6	200	800	245	281	362	330	270	165	312	869	370	M16	25	250	140	360	
200/270-11/6	200	800	245	281	362	330	270	165	312	869	370	M16	25	250	140	368	

Размеры фланца/номинальный внутренний диаметр						
Wilo-CronoLine-IL...	Номинальный внутренний диаметр фланца/патрубка	Ступень давления	Размеры фланца насоса			
	DN	PN	ØD	Ød мм	Øk	n x Ød <sub>L</sub> Шт. x мм
200/240-7,5/6	200	16	340	266	295	12 x 23
200/260-7,5/6						
200/270-11/6						

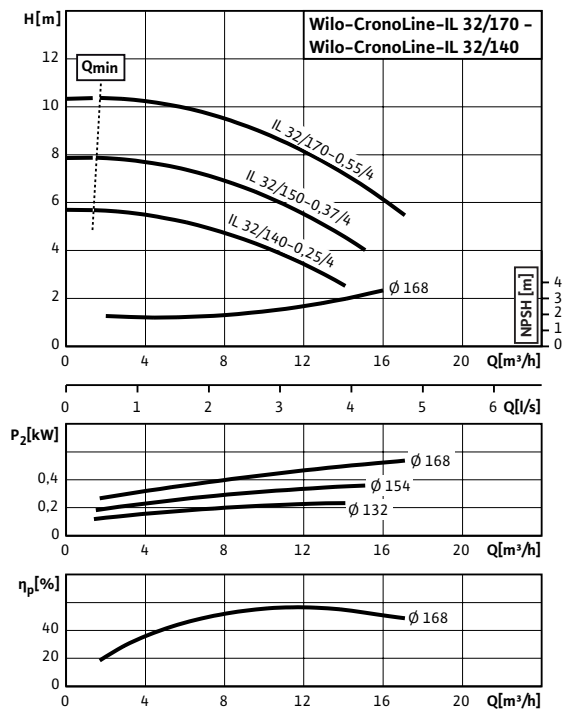
Размеры фланца насоса по EN 1092-2, n = число отверстий

Данные электродвигателя (6-полюсн.), индекс минимальной эффективности, артикульные номера							
Wilo-CronoLine-IL...	Номинальная мощность мотора	Номинальный ток (прим.)	Коэффициент мощности	Частота вращения	КПД электродвигателя	Минимальный индекс эффективности (MEI)	Арт.-№
	P <sub>2</sub> kW	I <sub>N</sub> 3~400 В А	cos φ	n об/мин	η <sub>m50%</sub> /η <sub>m75%</sub> /η <sub>m100%</sub> %		
200/240-7,5/6	7,50	17,50	0,70	950	88,0/89,0/89,1	≥ 0,4	2120940
200/260-7,5/6	7,50	17,50	0,70	950	88,0/89,0/89,1	≥ 0,4	2120941
200/270-11/6	11,00	23,80	0,68	950	89,0/90,1/90,3	≥ 0,4	2120942

Учитывать данные на фирменной табличке электродвигателя

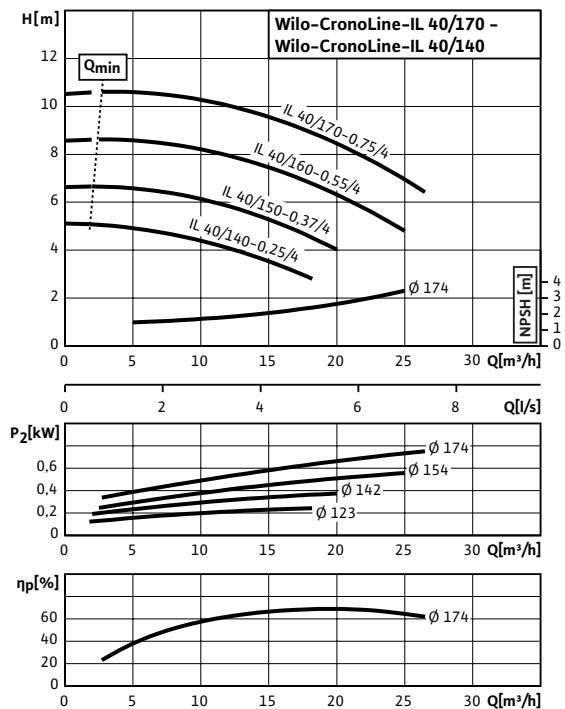
Характеристики

CronoLine-IL 32/140-0,25/4 - 32/170-0,55/4 (4-полюсный, 50 Гц)

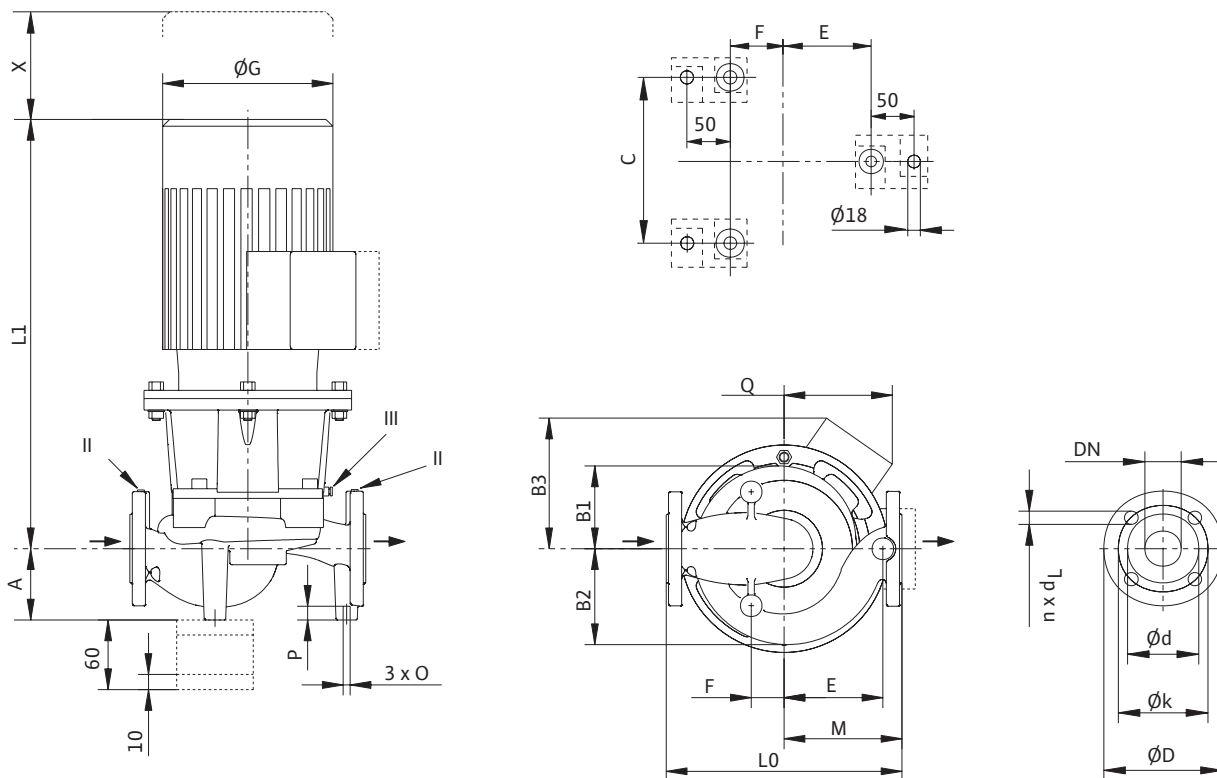


Характеристики

CronoLine-IL 40/140-0,25/4 - 40/170-0,75/4 (4-полюсный, 50 Гц)



Габаритный чертеж



Размеры, вес (4-полюсный)																	
Wilo-CronoLine-IL...	Номинальный внутренний диаметр фланца/патрубка		Размеры													Вес, прим.	
	DN	L0	A	B1	B2	B3	C мм	E	F	ØG	L1	M	O	P	Q мм		X
32/140-0,25/4	32	320	100	112	124	110	120	132	68	164	388	155	M10	20	110	90	36
32/150-0,37/4	32	320	100	112	124	110	120	132	68	164	388	155	M10	20	110	90	36
32/170-0,55/4	32	320	100	112	124	123	120	132	68	185	423	155	M10	20	123	90	41
40/140-0,25/4	40	340	82	113	129	110	130	149	58	164	402	170	M10	20	110	95	38
40/150-0,37/4	40	340	82	113	129	110	130	149	58	164	402	170	M10	20	110	95	38
40/160-0,55/4	40	340	82	113	129	123	130	149	58	185	437	170	M10	20	123	95	42
40/170-0,75/4	40	340	82	113	129	123	130	149	58	185	451	170	M10	20	123	95	45

Размеры фланца/номинальный внутренний диаметр						
Wilo-CronoLine-IL...	Номинальный внутренний диаметр фланца/патрубка		Размеры фланца насоса			
	DN	PN	ØD	Ød мм	Øk	n x Ød <sub>L</sub> Шт. x мм
32/140-0,25/4	32	16 (PN25 по запросу)	140	76	100	4 x 19
32/150-0,37/4						
32/170-0,55/4						
40/140-0,25/4	40	16 (PN25 по запросу)	150	84	110	4 x 19
40/150-0,37/4						
40/160-0,55/4						
40/170-0,75/4						

Размеры фланца насоса по EN 1092-2, n = число отверстий

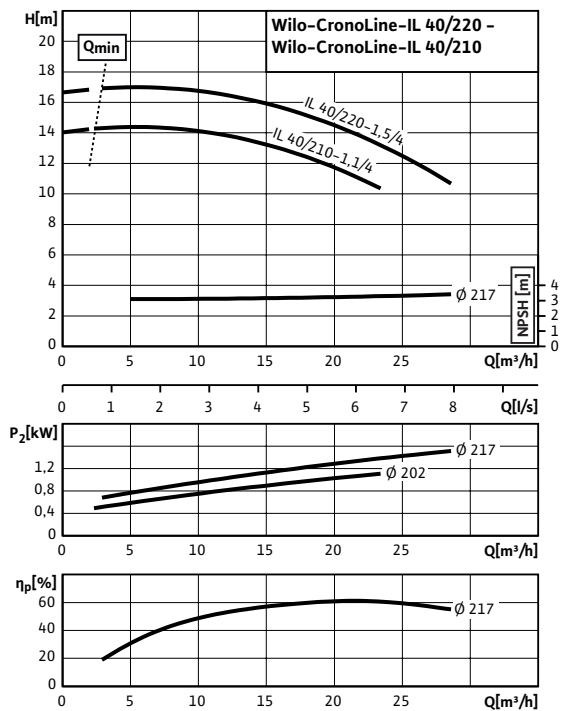
Данные электродвигателя (4-полюсн.), индекс минимальной эффективности, артикульные номера							
Wilo-CronoLine-IL...	Номинальная мощность мотора	Номинальный ток (прим.)	Коэффициент мощности	Частота вращения	КПД электродвигателя	Минимальный индекс эффективности (MEI)	Арт.-№
	P <sub>2</sub> kW	I <sub>N</sub> 3~400 В А	cos φ	n об/мин	η <sub>m 50%</sub> /η <sub>m 75%</sub> /η <sub>m 100%</sub> %		
32/140-0,25/4	0,25	0,69	0,70	1450	68,0/72,9/74,0	≥ 0,4	2063574
32/150-0,37/4	0,37	1,06	0,71	1450	69,5/73,2/76,1	≥ 0,4	2088307
32/170-0,55/4	0,55	1,40	0,66	1450	75,4/78,5/78,1	≥ 0,4	2088306
40/140-0,25/4	0,25	0,69	0,70	1450	68,0/72,9/74,0	≥ 0,4	2088320
40/150-0,37/4	0,37	1,06	0,71	1450	69,5/73,2/76,1	≥ 0,4	2088318
40/160-0,55/4	0,55	1,40	0,66	1450	75,4/78,5/78,1	≥ 0,4	2088316
40/170-0,75/4	0,75	1,90	0,72	1450	75,3/78,9/79,6	≥ 0,4	2088315

Учитывать данные на фирменной табличке электродвигателя



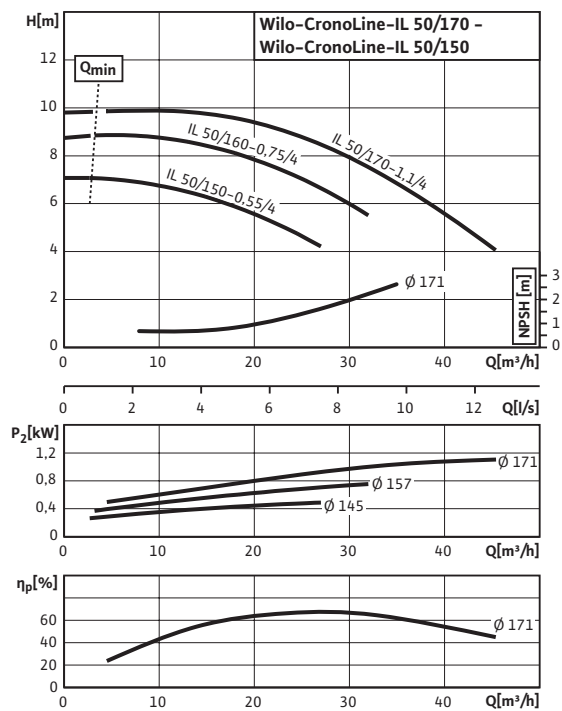
Характеристики

CronoLine-IL 40/210-1,1/4 - 40/220-1,5/4 (4-полюсный, 50 Гц)

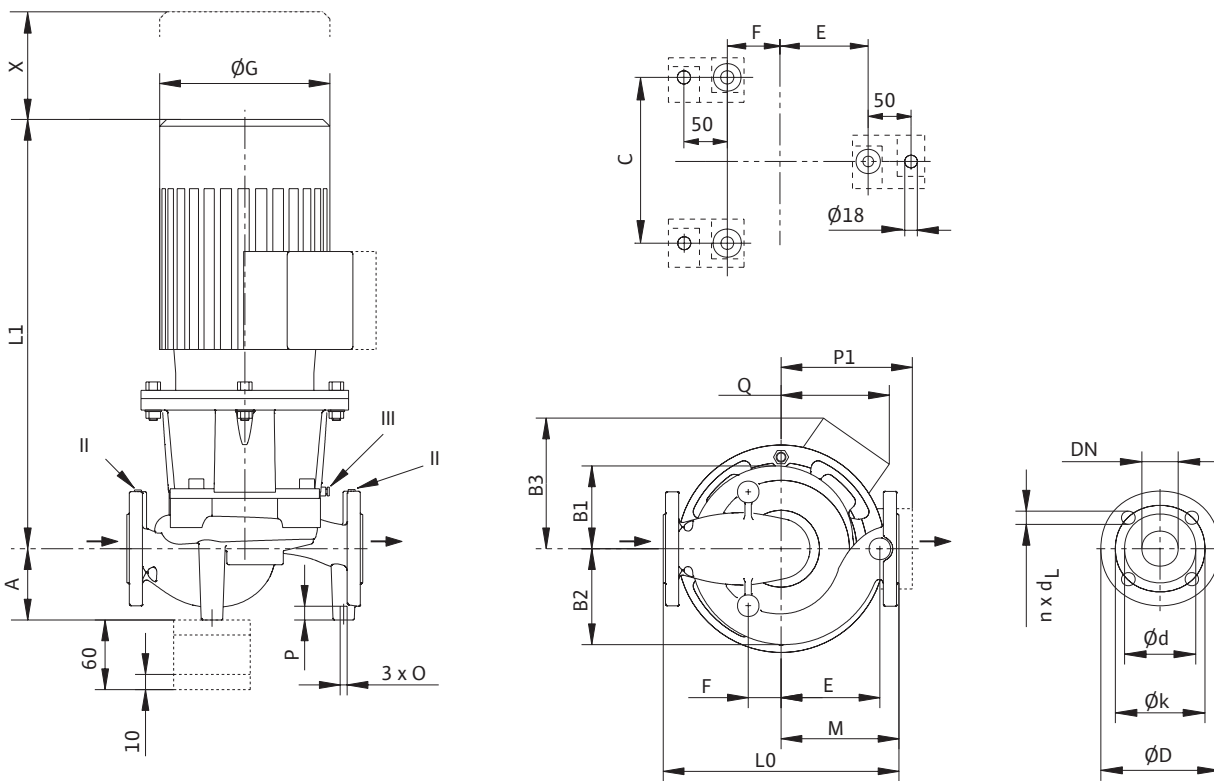


Характеристики

CronoLine-IL 50/150-0,55/4 - 50/170-1,1/4 (4-полюсный, 50 Гц)



Габаритный чертеж



Размеры, вес (4-полюсный)																		
Wilо-CronoLine-IL...	Номиналь- ный вну- тренний диаметр фланца/ патрубка	Га- ба- рит- ная дли- на	Размеры														Вес, прим.	
	DN	L0	A	B1	B2	B3	C	E	F	ØG	L1	M	O	P	PI	Q	X	m
			MM							MM				MM			MM	кг
40/210-1,1/4	40	440	110	145	149	-	180	172	78	193	457	190	M10	20	151	-	100	59
40/220-1,5/4	40	440	110	145	149	-	180	172	78	193	484	190	M10	20	151	-	100	60
50/150-0,55/4	50	340	103	120	138	123	164	143	48	185	443	170	M10	20	-	123	100	47
50/160-0,75/4	50	340	103	120	138	123	164	143	48	185	457	170	M10	20	-	123	100	50
50/170-1,1/4	50	340	103	120	138	144	164	143	48	193	469	170	M10	20	-	144	100	55

Размеры фланца/номинальный внутренний диаметр						
Wilо-CronoLine-IL...	Номинальный внутренний диаметр фланца/ патрубка	Ступень дав- ления	Размеры фланца насоса			
	DN	PN	ØD	Ød	Øk	n x Ød <sub>i</sub>
				MM		Шт. x MM
40/210-1,1/4	40	16 (PN25 по запросу)	150	84	110	4 x 19
40/220-1,5/4						
50/150-0,55/4	50	16 (PN25 по запросу)	165	99	125	4 x 19
50/160-0,75/4						
50/170-1,1/4						

Размеры фланца насоса по EN 1092-2, n = число отверстий

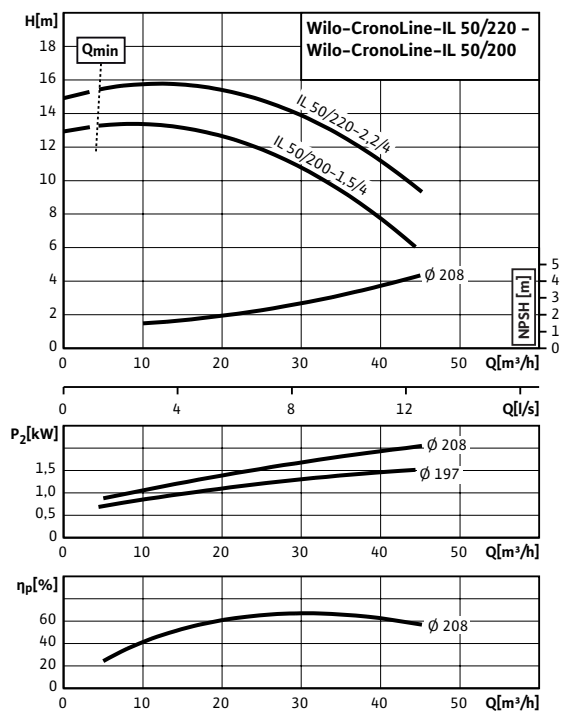
Данные электродвигателя (4-полюсн.), индекс минимальной эффективности, артикульные номера							
Wilо-CronoLine-IL...	Номинальная мощность мотора	Номинальный ток (прим.)	Коэффициент мощности	Частота вра- щения	КПД электро- двигателя	Минимальный индекс эф- фективности (MEI)	Арт.-№
	P <sub>2</sub> kW	I <sub>N</sub> 3~400 В А	cos φ	n об/мин	η <sub>m 50%</sub> /η <sub>m 75%</sub> / η <sub>m 100%</sub> %		
40/210-1,1/4	1,10	2,50	0,78	1450	77,6/80,6/81,4	≥ 0,4	2084231
40/220-1,5/4	1,50	3,40	0,75	1450	78,7/81,3/82,8	≥ 0,4	2088310
50/150-0,55/4	0,55	1,40	0,66	1450	75,4/78,5/78,1	≥ 0,4	2088339
50/160-0,75/4	0,75	1,90	0,72	1450	75,3/78,9/79,6	≥ 0,4	2088337
50/170-1,1/4	1,10	2,50	0,78	1450	77,6/80,6/81,4	≥ 0,4	2088335

Учитывать данные на фирменной табличке электродвигателя

Отопление, кондиционирова-  
ние, вентиляция

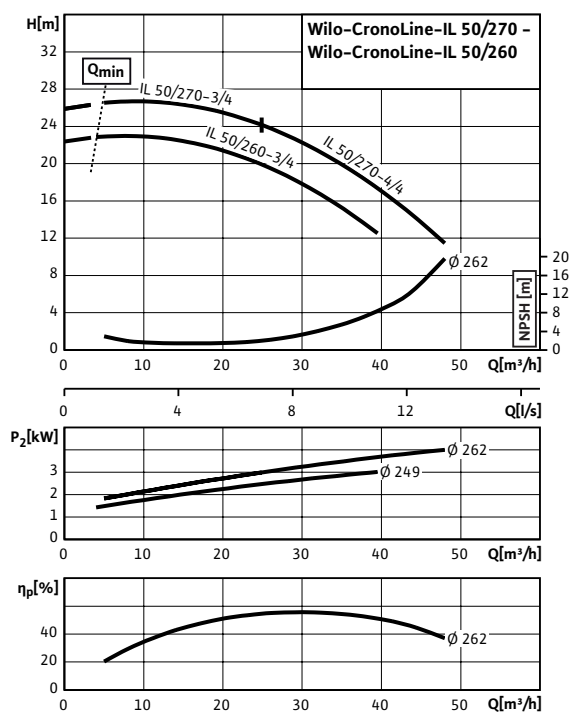
Характеристики

CronoLine-IL 50/200-1,5/4 – 50/220-2,2/4 (4-полюсный, 50 Гц)

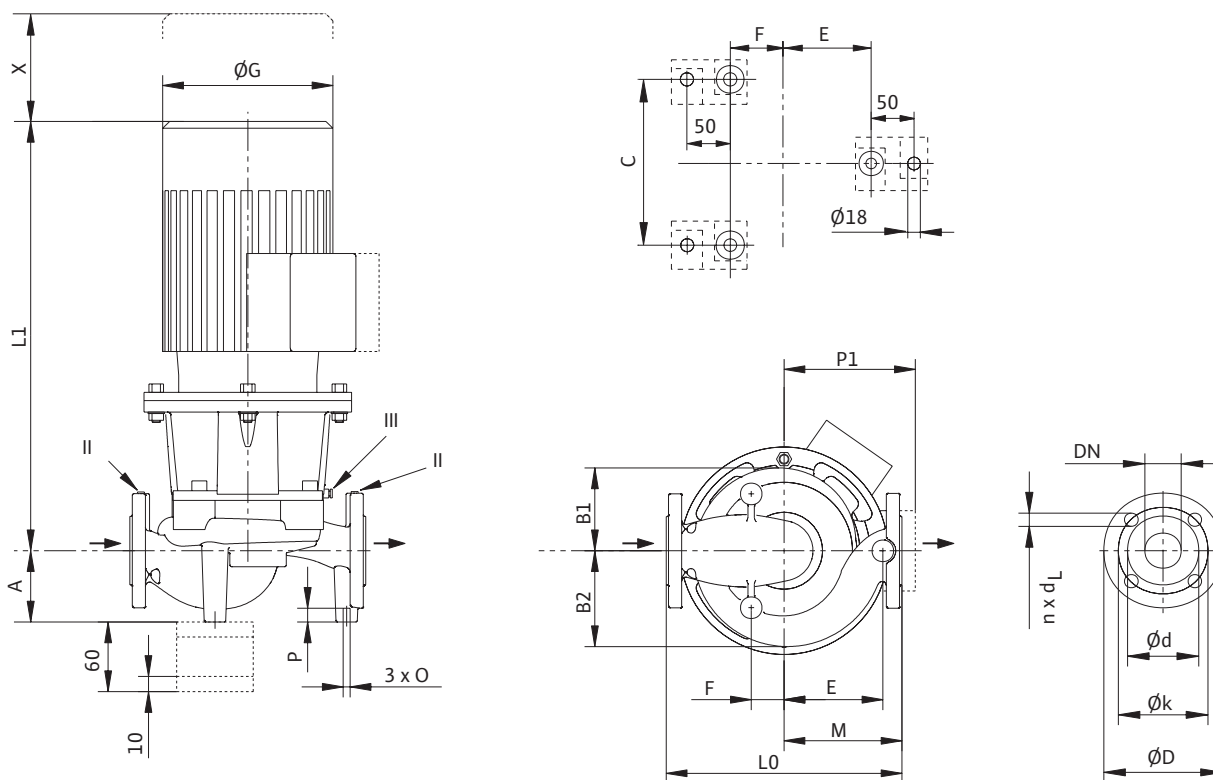


Характеристики

CronoLine-IL 50/260-3/4 – 50/270-4/4 (4-полюсный, 50 Гц)



Габаритный чертеж



Размеры, вес (4-полюсный)																	
Wilo-CronoLine-IL...	Номинальный внутренний диаметр фланца/патрубка	Габаритная длина	Размеры													Вес, прим.	
	DN	L0	A	B1	B2	C	E	F	ØG	L1	M	O	P	P1	X	m	
						мм											кг
50/200-1,5/4	50	440	120	145	150	160	170	70	193	485	190	M10	20	151	100	66	
50/220-2,2/4	50	440	120	145	150	160	170	70	217	541	190	M10	20	160	100	75	
50/260-3/4	50	440	122	174	178	200	200	70	220	602	220	M10	20	168	120	90	
50/270-3/4	50	440	122	174	178	200	200	70	220	602	220	M10	20	168	120	90	
50/270-4/4	50	440	122	174	178	200	200	70	246	645	220	M10	20	188	120	93	

Размеры фланца/номинальный внутренний диаметр						
Wilo-CronoLine-IL...	Номинальный внутренний диаметр фланца/патрубка	Ступень давления	Размеры фланца насоса			
	DN	PN	ØD	Ød	Øk	n x Ød <sub>i</sub>
			мм			
50/200-1,5/4	50	16 (PN25 по запросу)	165	99	125	4 x 19
50/220-2,2/4						
50/260-3/4		16				
50/270-3/4						
50/270-4/4						

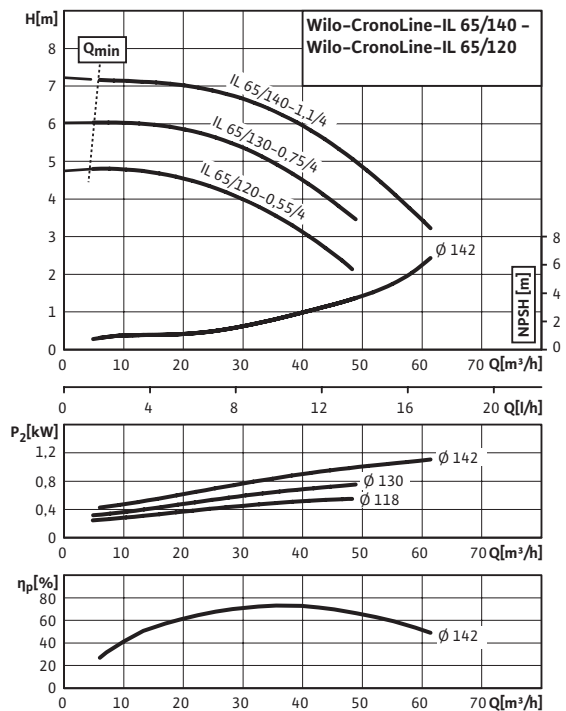
Размеры фланца насоса по EN 1092-2, n = число отверстий

Данные электродвигателя (4-полюсн.), индекс минимальной эффективности, артикульные номера							
Wilo-CronoLine-IL...	Номинальная мощность мотора	Номинальный ток (прим.)	Коэффициент мощности	Частота вращения	КПД электродвигателя	Минимальный индекс эффективности (MEI)	Арт.-№
	P <sub>2</sub> kW	I <sub>N</sub> 3~400 В А	cos φ	n об/мин	η <sub>m 50%</sub> /η <sub>m 75%</sub> η <sub>m 100%</sub> %		
50/200-1,5/4	1,50	3,40	0,75	1450	78,7/81,3/82,8	≥ 0,4	2084229
50/220-2,2/4	2,20	5,00	0,73	1450	81,2/83,8/84,3	≥ 0,4	2088332
50/260-3/4	3,00	6,60	0,75	1450	83,0/85,1/85,5	≥ 0,4	2088327
50/270-3/4	3,00	6,60	0,75	1450	83,0/85,1/85,5	≥ 0,4	2088326
50/270-4/4	4,00	8,40	0,79	1450	84,1/86,4/86,6	≥ 0,4	2088325

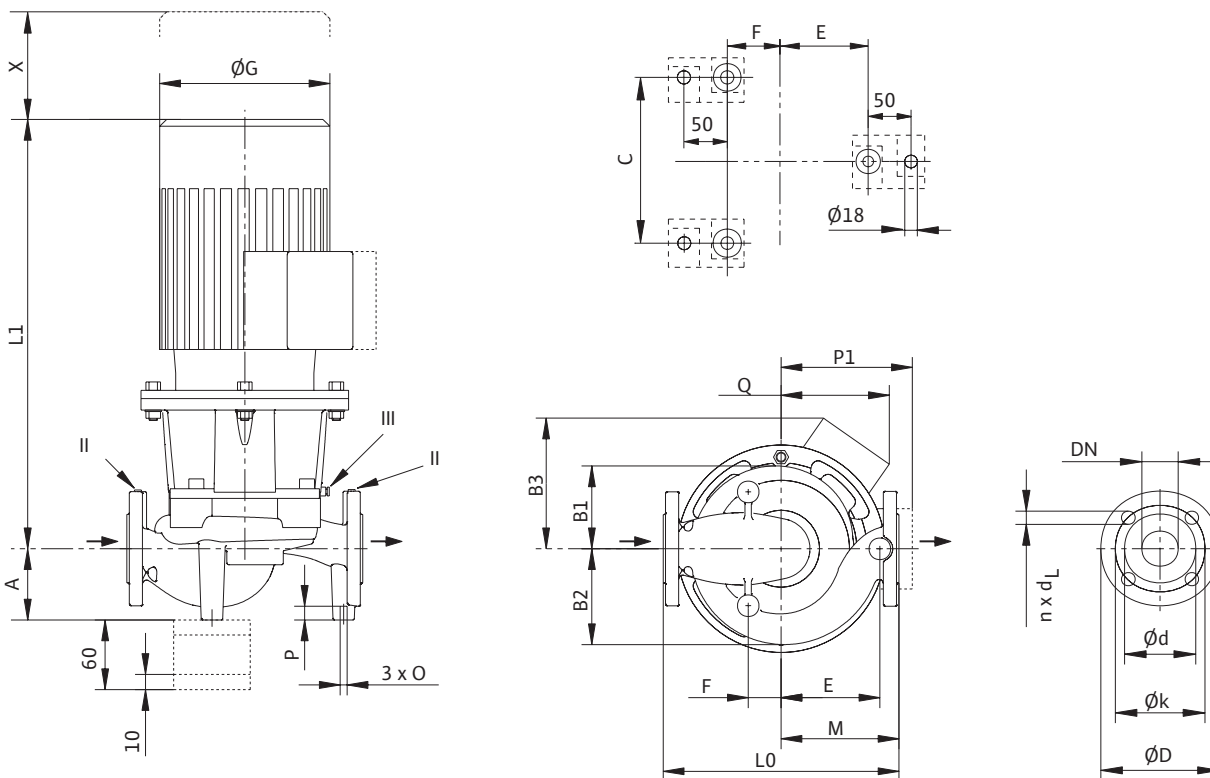
Учитывать данные на фирменной табличке электродвигателя

Характеристики

CronoLine-IL 65/120-0,55/4 - 65/140-1,1/4 (4-полюсный, 50 Гц)



Габаритный чертеж



Размеры, вес (4-полюсный)																	
Wilo-CronoLine-IL...	Номинальный внутренний диаметр фланца/патрубка	Габаритная длина на фланца/патрубка	Размеры													Вес, прим.	
	DN	L0	A	B1	B2	B3	C	E	F	ØG	L1	M	O	P	Q	X	m
							мм								мм		кг
65/120-0,55/4	65	340	120	112	134	123	140	140	60	185	440	160	M12	20	123	110	46
65/130-0,75/4	65	340	120	112	134	123	140	140	60	185	454	160	M12	20	123	110	46
65/140-1,1/4	65	340	120	112	134	144	140	140	60	193	466	160	M12	20	144	110	51

Размеры фланца/номинальный внутренний диаметр						
Wilo-CronoLine-IL...	Номинальный внутренний диаметр фланца/патрубка	Ступень давления	Размеры фланца насоса			
	DN	PN	ØD	Ød	Øk	n x Ød <sub>L</sub>
				мм		Шт. x мм
65/120-0,55/4	65	16 (PN25 по запросу)	185	118	145	4 x 19
65/130-0,75/4						
65/140-1,1/4						

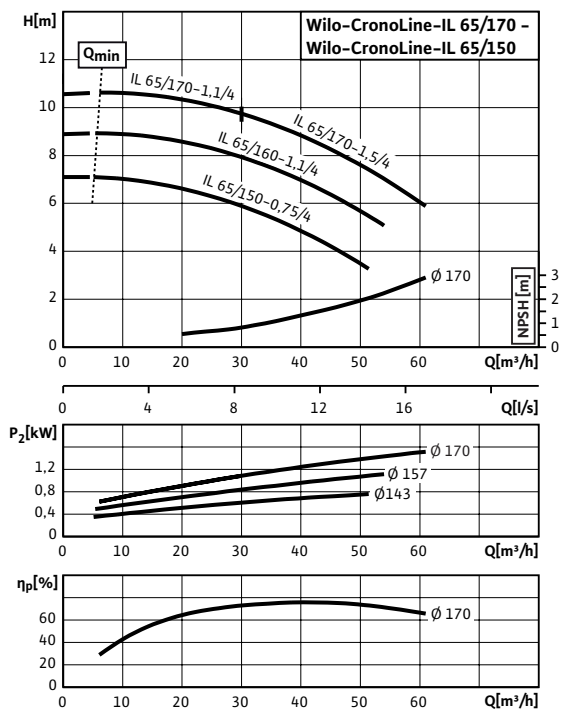
Размеры фланца насоса по EN 1092-2, n = число отверстий

Данные электродвигателя (4-полюсн.), индекс минимальной эффективности, артикульные номера							
Wilo-CronoLine-IL...	Номинальная мощность мотора	Номинальный ток (прим.)	Коэффициент мощности	Частота вращения	КПД электродвигателя	Минимальный индекс эффективности (MEI)	Арт.-№
	P <sub>2</sub> kW	I <sub>N</sub> 3~400 В А	cos φ	n об/мин	η <sub>m 50%</sub> /η <sub>m 75%</sub> /η <sub>m 100%</sub> %		
65/120-0,55/4	0,55	1,40	0,66	1450	75,4/78,5/78,1	≥ 0,4	2139459
65/130-0,75/4	0,75	1,90	0,72	1450	75,3/78,9/79,6	≥ 0,4	2139458
65/140-1,1/4	1,10	2,50	0,78	1450	77,6/80,6/81,4	≥ 0,4	2139457

Учитывать данные на фирменной табличке электродвигателя

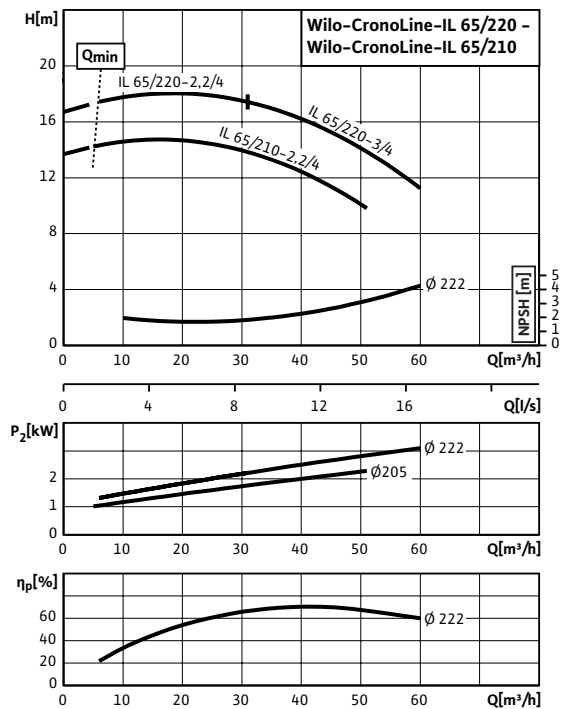
Характеристики

CronoLine-IL 65/150-0,75/4 - 65/170-1,5/4 (4-полюсный, 50 Гц)

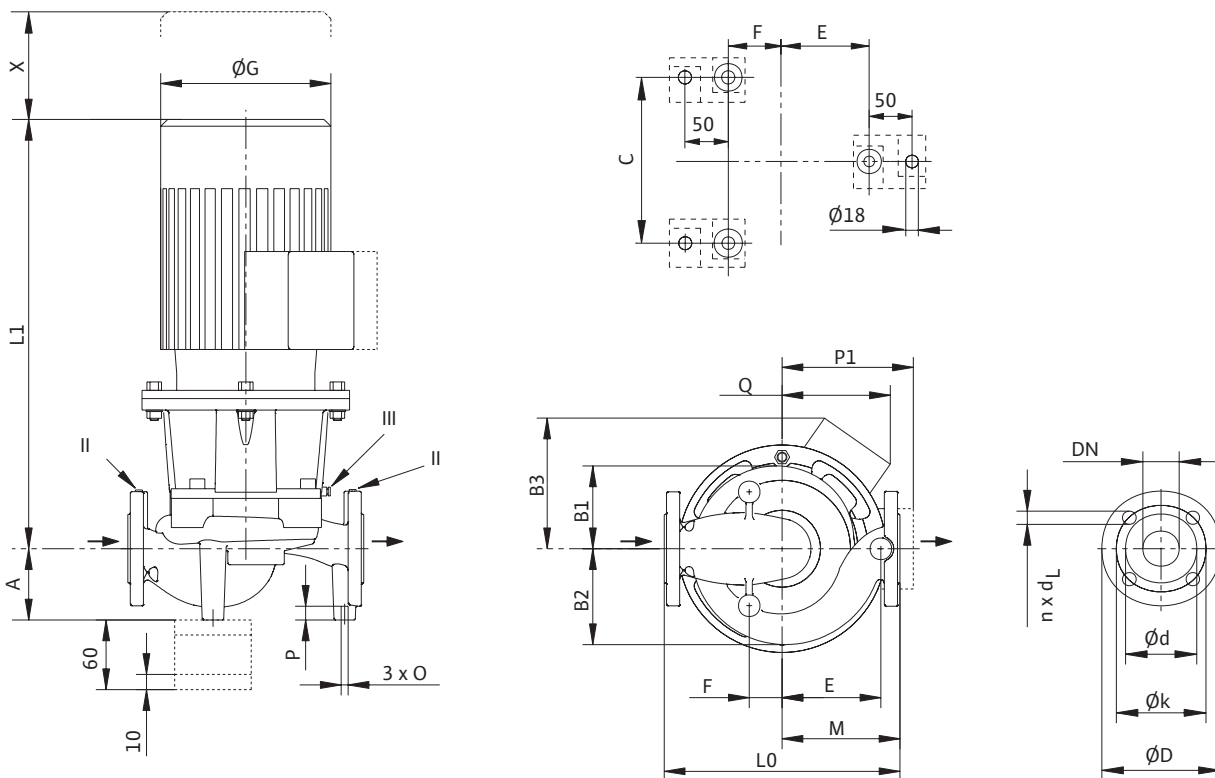


Характеристики

CronoLine-IL 65/210-2,2/4 - 65/220-3/4 (4-полюсный, 50 Гц)



Габаритный чертеж



Размеры, вес (4-полюсный)																		
Wilo-CronoLine-IL...	Номиналь- ный внут- ренний диаметр фланца/ патрубка	Га- ба- рит- ная дли- на	Размеры														Вес, прим.	
			DN	L0	A	B1	B2	B3	C мм	E	F	ØG	L1	M	O	P мм		P1
65/150-0,75/4	65	430	110	126	146	123	180	195	60	185	463	215	M12	20	-	123	120	56
65/160-1,1/4	65	430	110	126	146	144	180	195	60	193	475	215	M12	20	-	144	120	60
65/170-1,1/4	65	430	110	126	146	144	180	195	60	193	475	215	M12	20	-	144	120	60
65/170-1,5/4	65	430	110	126	146	144	180	195	60	193	502	215	M12	20	-	144	120	61
65/210-2,2/4	65	475	130	150	168	-	200	225	50	217	550	245	M12	20	160	-	110	79
65/220-2,2/4	65	475	130	150	168	-	200	225	50	217	550	245	M12	20	160	-	110	79
65/220-3/4	65	475	130	150	168	-	200	225	50	220	585	245	M12	20	168	-	110	87

Размеры фланца/номинальный внутренний диаметр						
Wilo-CronoLine-IL...	Номинальный внутренний диаметр фланца/ патрубка	Ступень дав- ления	Размеры фланца насоса			
			DN	PN	ØD	Ød мм
65/150-0,75/4	65	16 (PN25 по запросу)	185	118	145	4 x 19
65/160-1,1/4						
65/170-1,1/4						
65/170-1,5/4						
65/210-2,2/4						
65/220-2,2/4						
65/220-3/4						

Размеры фланца насоса по EN 1092-2, n = число отверстий

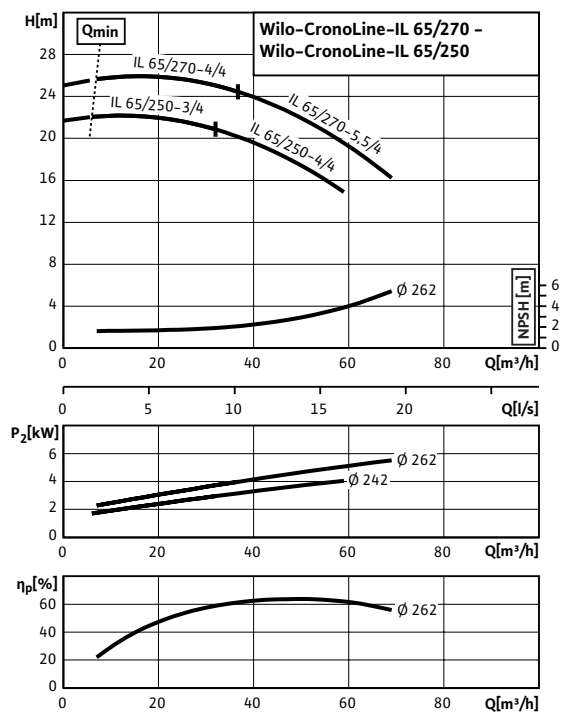
Данные электродвигателя (4-полюсн.), индекс минимальной эффективности, артикульные номера							
Wilo-CronoLine-IL...	Номинальная мощность мотора	Номинальный ток (прим.)	Коэффициент мощности	Частота вра- щения	КПД электро- двигателя	Минимальный индекс эф- фективности (MEI)	Арт.-№
65/150-0,75/4	0,75	1,90	0,72	1450	75,3/78,9/79,6	≥ 0,4	2088368
65/160-1,1/4	1,10	2,50	0,78	1450	77,6/80,6/81,4	≥ 0,4	2088366
65/170-1,1/4	1,10	2,50	0,78	1450	77,6/80,6/81,4	≥ 0,4	2088364
65/170-1,5/4	1,50	3,40	0,75	1450	78,7/81,3/82,8	≥ 0,4	2088363
65/210-2,2/4	2,20	5,00	0,73	1450	81,2/83,8/84,3	≥ 0,4	2087419
65/220-2,2/4	2,20	5,00	0,73	1450	81,2/83,8/84,3	≥ 0,4	2088359
65/220-3/4	3,00	6,60	0,75	1450	83,0/85,1/85,5	≥ 0,4	2088358

Учитывать данные на фирменной табличке электродвигателя



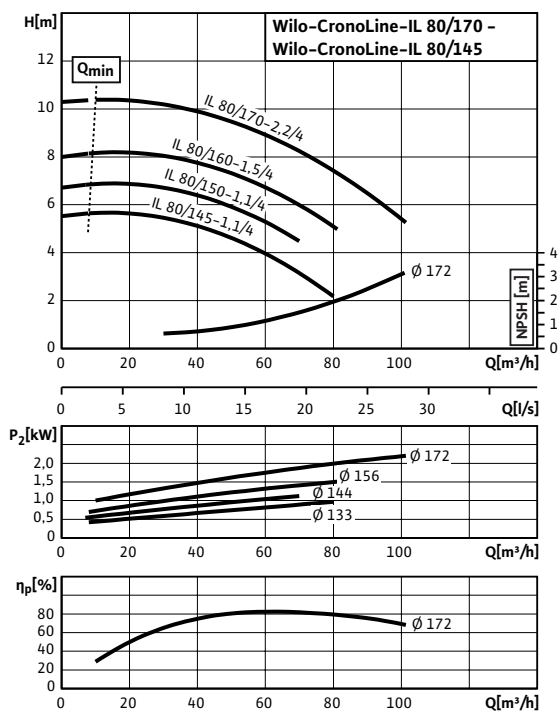
Характеристики

CronoLine-IL 65/250-3/4 - 65/270-5,5/4 (4-полюсный, 50 Гц)

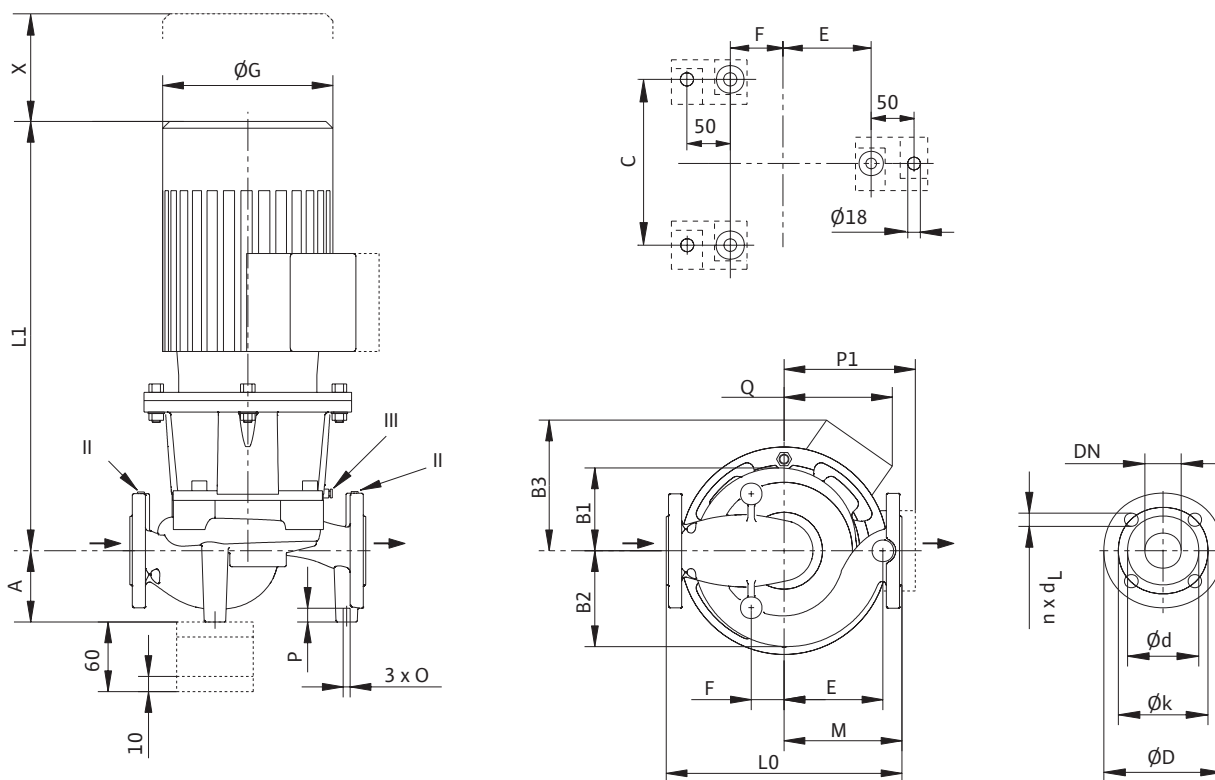


Характеристики

CronoLine-IL 80/145-1,1/4 - 80/170-2,2/4 (4-полюсный, 50 Гц)



Габаритный чертеж



Размеры, вес (4-полюсный)																																																					
Wilo-CronoLine-IL...	Номинальный внутренний диаметр фланца/патрубка	Габаритная длина	Размеры														Вес, прим.																																				
			DN	L0	A				B				C					E				F				G				L				M				O				P				Q				X			
мм																																																					
65/250-3/4	65	475	140	174	187	-	200	215	80	220	606	235	M12	20	168	-	120	93																																			
65/250-4/4	65	475	140	174	187	-	200	215	80	246	649	235	M12	20	188	-	120	96																																			
65/270-4/4	65	475	140	174	187	-	200	215	80	246	649	235	M12	20	188	-	120	96																																			
65/270-5,5/4	65	475	140	174	187	-	200	215	80	279	650	235	M12	20	188	-	120	119																																			
80/145-1,1/4	80	440	120	136	162	144	180	173	72	193	473	200	M12	20	-	144	120	68																																			
80/150-1,1/4	80	440	120	136	162	144	180	173	72	193	473	200	M12	20	-	144	120	68																																			
80/160-1,5/4	80	440	120	136	162	144	180	173	72	193	500	200	M12	20	-	144	120	69																																			
80/170-2,2/4	80	440	120	136	162	150	180	173	72	217	556	200	M12	20	-	150	120	79																																			

Размеры фланца/номинальный внутренний диаметр						
Wilo-CronoLine-IL...	Номинальный внутренний диаметр фланца/патрубка	Ступень давления	Размеры фланца насоса			
			DN	PN	$\varnothing D$	$\varnothing d$ мм
65/250-3/4	65	16	185	118	145	4 x 19
65/250-4/4						
65/270-4/4						
65/270-5,5/4						
80/145-1,1/4	80	16 (PN25 по запросу)	200	132	160	8 x 19
80/150-1,1/4						
80/160-1,5/4						
80/170-2,2/4						

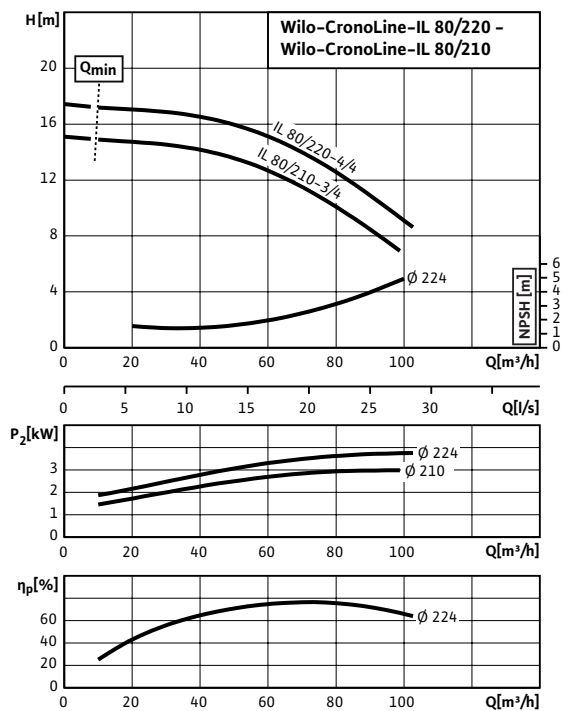
Размеры фланца насоса по EN 1092-2, n = число отверстий

Данные электродвигателя (4-полюсн.), индекс минимальной эффективности, артикульные номера							
Wilo-CronoLine-IL...	Номинальная мощность мотора	Номинальный ток (прим.)	Коэффициент мощности	Частота вращения	КПД электродвигателя	Минимальный индекс эффективности (MEI)	Арт.-№
65/250-3/4	3,00	6,60	0,75	1450	83,0/85,1/85,5	$\geq 0,4$	2088351
65/250-4/4	4,00	8,40	0,79	1450	84,1/86,4/86,6	$\geq 0,4$	2088350
65/270-4/4	4,00	8,40	0,79	1450	84,1/86,4/86,6	$\geq 0,4$	2088349
65/270-5,5/4	5,50	11,30	0,78	1450	85,2/87,6/87,7	$\geq 0,4$	2088348
80/145-1,1/4	1,10	2,50	0,78	1450	77,6/80,6/81,4	$\geq 0,4$	2088391
80/150-1,1/4	1,10	2,50	0,78	1450	77,6/80,6/81,4	$\geq 0,4$	2088390
80/160-1,5/4	1,50	3,40	0,75	1450	78,7/81,3/82,8	$\geq 0,4$	2087421
80/170-2,2/4	2,20	5,00	0,73	1450	81,2/83,8/84,3	$\geq 0,4$	2066348

Учитывать данные на фирменной табличке электродвигателя

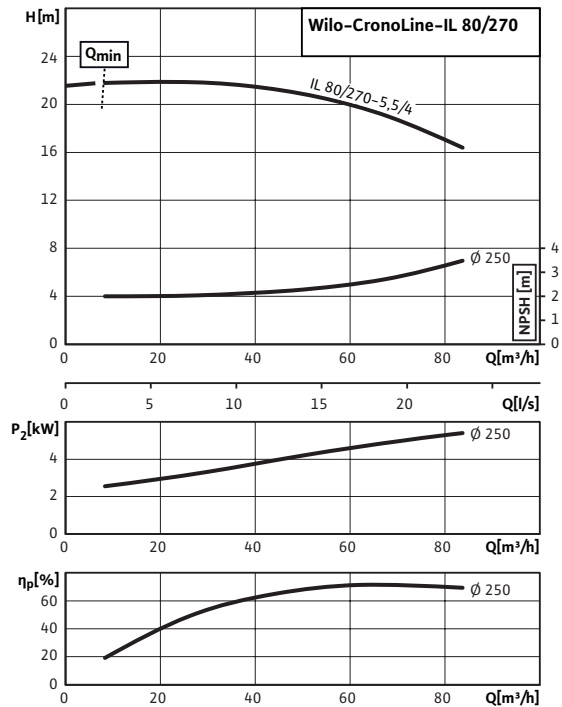
Характеристики

CronoLine-IL 80/210-3/4 - 80/220-4/4 (4-полюсный, 50 Гц)

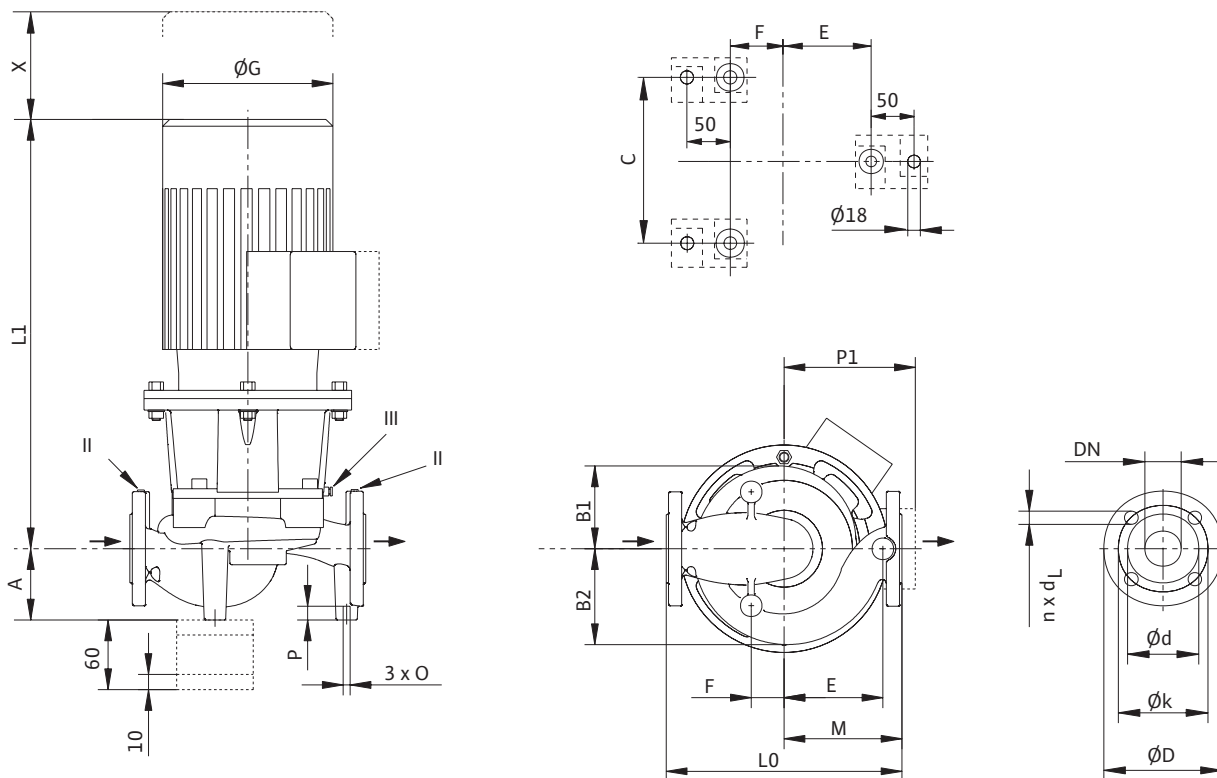


Характеристики

CronoLine-IL 80/270-5,5/4 (4-полюсный, 50 Гц)



Габаритный чертеж



Размеры, вес (4-полюсный)																
Wilo-CronoLine-IL...	Номинальный внутренний диаметр фланца/патрубка		Размеры											Вес, прим.		
	DN	L0	A	B1	B2	C	E	F	Ø G	L1	M	O	P	P1	X	m
	мм											мм	кг			
80/210-3/4	80	500	145	157	182	220	208	62	220	593	230	M12	20	168	120	94
80/220-4/4	80	500	145	157	182	220	208	62	246	636	230	M12	20	188	120	97
80/270-5,5/4	80	500	125	180	202	240	223	102	279	637	245	M12	20	188	115	128

Размеры фланца/номинальный внутренний диаметр						
Wilo-CronoLine-IL...	Номинальный внутренний диаметр фланца/патрубка	Ступень давления	Размеры фланца насоса			
	DN	PN	Ø D	Ø d	Ø k	n x Ø d <sub>L</sub>
			мм			
80/210-3/4	80	16 (PN25 по запросу)	200	132	160	8 x 19
80/220-4/4						
80/270-5,5/4		16				

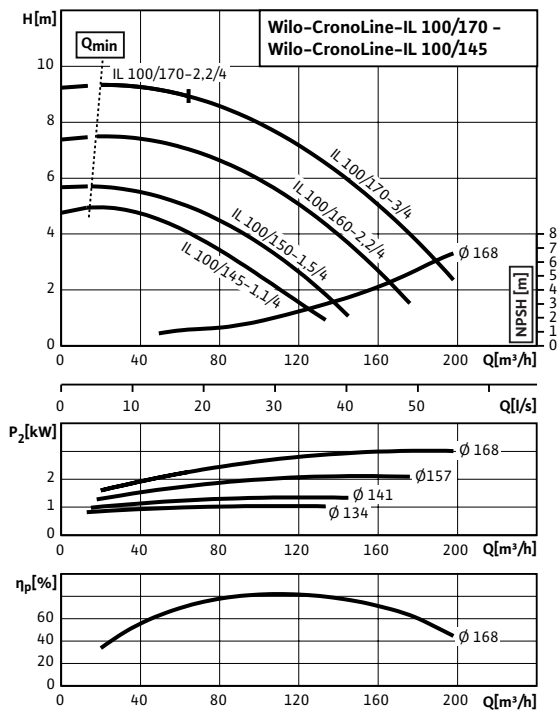
Размеры фланца насоса по EN 1092-2, n = число отверстий

Данные электродвигателя (4-полюсн.), индекс минимальной эффективности, артикульные номера							
Wilo-CronoLine-IL...	Номинальная мощность мотора	Номинальный ток (прим.)	Коэффициент мощности	Частота вращения	КПД электродвигателя	Минимальный индекс эффективности (MEI)	Арт.-№
	P <sub>2</sub> kW	I <sub>N</sub> 3~400 В А	cos φ	n об/мин	η <sub>m 50%</sub> /η <sub>m 75%</sub> / η <sub>m 100%</sub> %		
80/210-3/4	3,00	6,60	0,75	1450	83,0/85,1/85,5	≥ 0,4	2088383
80/220-4/4	4,00	8,40	0,79	1450	84,1/86,4/86,6	≥ 0,4	2066347
80/270-5,5/4	5,50	11,30	0,78	1450	85,2/87,6/87,7	≥ 0,4	2084230

Учитывать данные на фирменной табличке электродвигателя

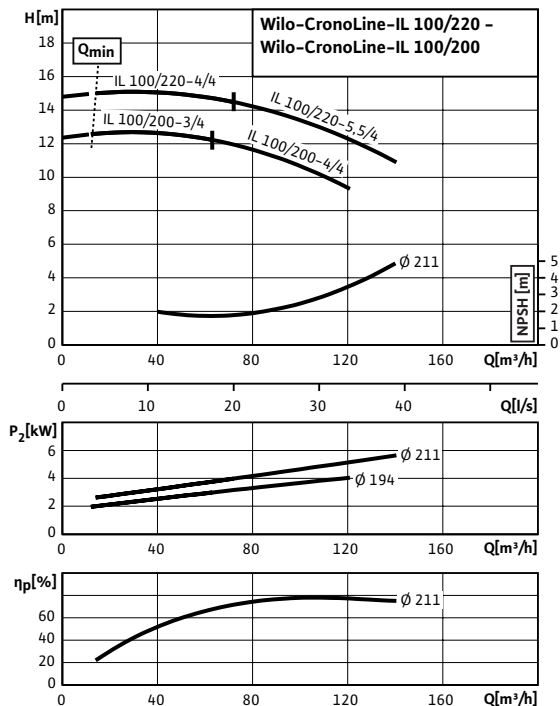
Характеристики

CronoLine-IL 100/145-1,1/4 - 100/170-3/4 (4-полюсный, 50 Гц)

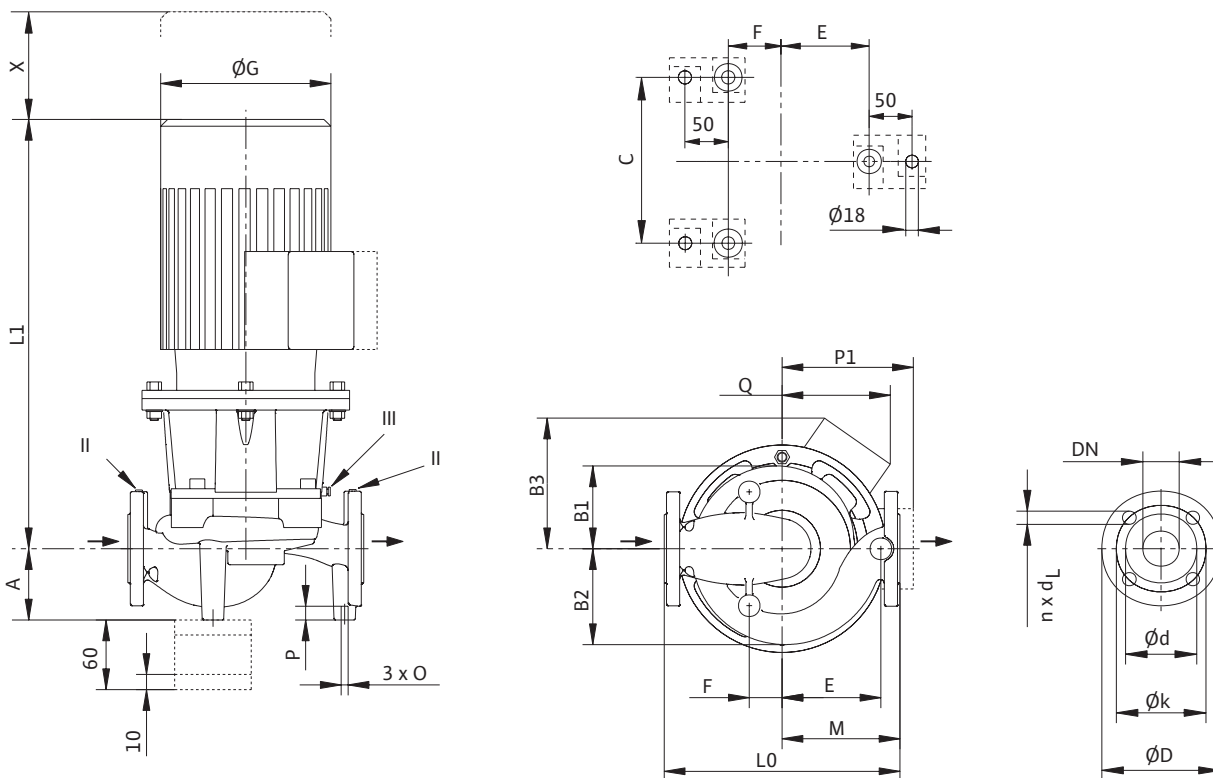


Характеристики

CronoLine-IL 100/200-3/4 - 100/220-5,5/4 (4-полюсный, 50 Гц)



Габаритный чертеж



Размеры, вес (4-полюсный)																		
Wilo-CronoLine-IL...	Номиналь- ный вну- тренний диаметр фланца/ патрубка	Га- ба- рит- ная дли- на	Размеры														Вес, прим.	
			DN	L0	A	B1	B2	B3	C мм	E	F	ØG	L1	M	O	P мм		P1
100/145-1,1/4	100	500	120	159	197	144	200	226	60	193	508	250	M12	20	-	144	135	81
100/150-1,5/4	100	500	120	159	197	144	200	226	60	193	535	250	M12	20	-	144	135	82
100/160-2,2/4	100	500	120	159	197	150	200	226	60	217	590	250	M12	20	-	150	135	89
100/170-2,2/4	100	500	120	159	197	150	200	226	60	217	590	250	M12	20	-	150	135	89
100/170-3/4	100	500	120	159	197	155	200	226	60	220	625	250	M12	20	-	155	135	100
100/200-3/4	100	550	155	173	202	-	220	231	99	220	603	255	M12	20	168	-	120	107
100/200-4/4	100	550	155	173	202	-	220	231	99	246	646	255	M12	20	188	-	120	110
100/220-4/4	100	550	155	173	202	-	220	231	99	246	646	255	M12	20	188	-	120	110
100/220-5,5/4	100	550	155	173	202	-	220	231	99	279	647	255	M12	20	188	-	120	134

Размеры фланца/номинальный внутренний диаметр						
Wilo-CronoLine-IL...	Номинальный внутренний диаметр фланца/ патрубка	Ступень дав- ления	Размеры фланца насоса			
			DN	PN	ØD	Ød мм
100/145-1,1/4	100	16	220	156	180	8 x 19
100/150-1,5/4						
100/160-2,2/4						
100/170-2,2/4						
100/170-3/4						
100/200-3/4						
100/200-4/4						
100/220-4/4						
100/220-5,5/4						

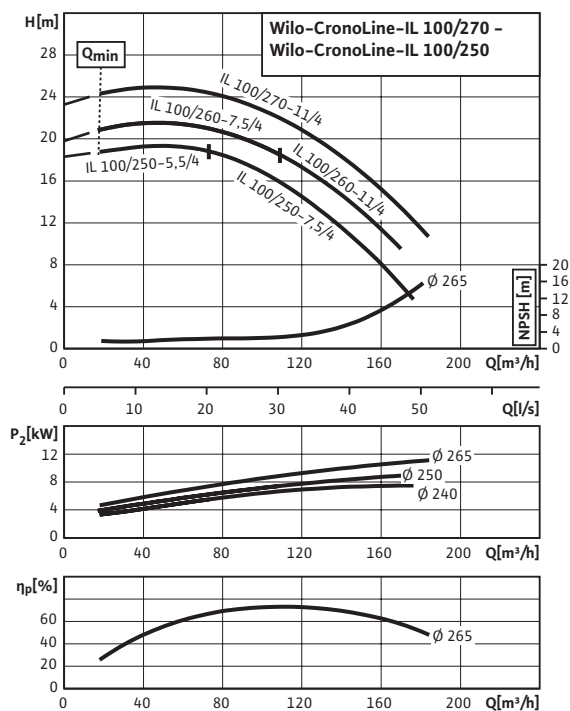
Размеры фланца насоса по EN 1092-2, n = число отверстий

Данные электродвигателя (4-полюсн.), индекс минимальной эффективности, артикульные номера							
Wilo-CronoLine-IL...	Номинальная мощность мотора	Номинальный ток (прим.)	Коэффициент мощности	Частота вра- щения	КПД электро- двигателя	Минимальный индекс эф- фективности (MEI)	Арт.-№
100/145-1,1/4	1,10	2,50	0,78	1450	77,6/80,6/81,4	≥ 0,4	2062891
100/150-1,5/4	1,50	3,40	0,75	1450	78,7/81,3/82,8	≥ 0,4	2088417
100/160-2,2/4	2,20	5,00	0,73	1450	81,2/83,8/84,3	≥ 0,4	2088416
100/170-2,2/4	2,20	5,00	0,73	1450	81,2/83,8/84,3	≥ 0,4	2088415
100/170-3/4	3,00	6,60	0,75	1450	83,0/85,1/85,5	≥ 0,4	2088414
100/200-3/4	3,00	6,60	0,75	1450	83,0/85,1/85,5	≥ 0,4	2088407
100/200-4/4	4,00	8,40	0,79	1450	84,1/86,4/86,6	≥ 0,4	2088406
100/220-4/4	4,00	8,40	0,79	1450	84,1/86,4/86,6	≥ 0,4	2088405
100/220-5,5/4	5,50	11,30	0,78	1450	85,2/87,6/87,7	≥ 0,4	2062890

Учитывать данные на фирменной табличке электродвигателя

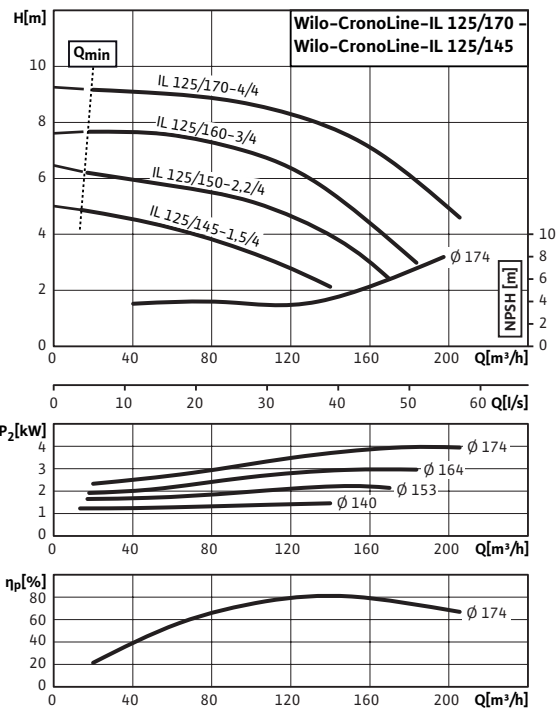
Характеристики

CronoLine-IL 100/250-5,5/4 - 100/270-11/4 (4-полюсный, 50 Гц)

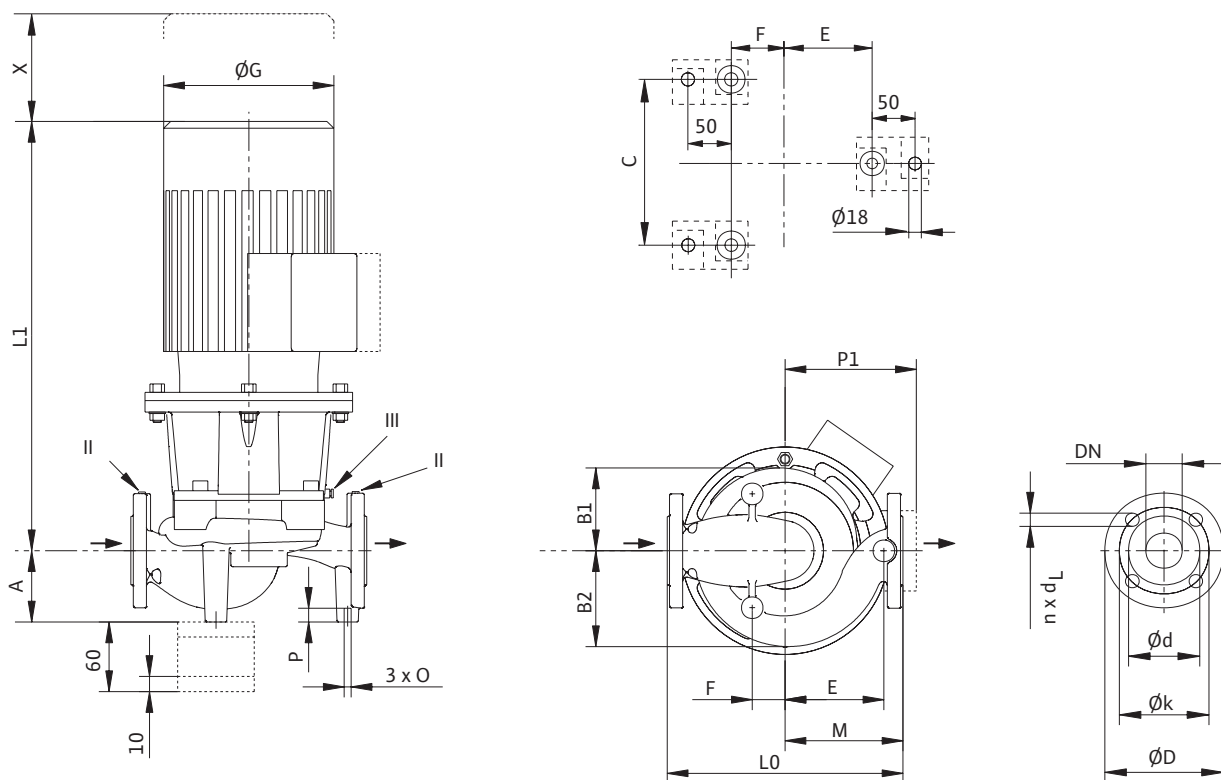


Характеристики

CronoLine-IL 125/145-1,5/4 - 125/170-4/4 (4-полюсный, 50 Гц)



Габаритный чертеж



Размеры, вес (4-полюсный)																
Wilo-CronoLine-IL...	Номинальный внутренний диаметр фланца/патрубка		Размеры													Вес, прим.
	DN	L0	A	B1	B2	C	E	F	ØG	L1	M	O	P	P1	X	
ММ																
100/250-5,5/4	100	550	180	188	214	240	236	114	279	647	260	M12	20	188	120	146
100/250-7,5/4	100	550	180	188	214	240	236	114	312	698	260	M12	20	250	120	175
100/260-7,5/4	100	550	180	188	214	240	236	114	312	698	260	M12	20	250	120	175
100/260-11/4	100	550	180	188	214	240	236	114	312	753	260	M12	20	250	120	213
100/270-11/4	100	550	180	188	214	240	236	114	312	753	260	M12	20	250	120	213
125/145-1,5/4	125	620	175	182	226	240	285	65	193	521	310	M16	25	151	60	103
125/150-2,2/4	125	620	175	182	226	240	285	65	217	577	310	M16	25	160	60	113
125/160-3/4	125	620	175	182	226	240	285	65	220	612	310	M16	25	168	70	121
125/170-4/4	125	620	175	182	226	240	285	65	246	655	310	M16	25	188	70	124

Размеры фланца/номинальный внутренний диаметр						
Wilo-CronoLine-IL...	Номинальный внутренний диаметр фланца/патрубка		Ступень давления		Размеры фланца насоса	
	DN	PN	ØD	Ød	Øk	n x Ød <sub>L</sub>
ММ						
100/250-5,5/4	100	16	220	156	180	8 x 19
100/250-7,5/4						
100/260-7,5/4						
100/260-11/4						
100/270-11/4						
125/145-1,5/4	125		250	184	210	
125/150-2,2/4						
125/160-3/4						
125/170-4/4						

Размеры фланца насоса по EN 1092-2, n = число отверстий

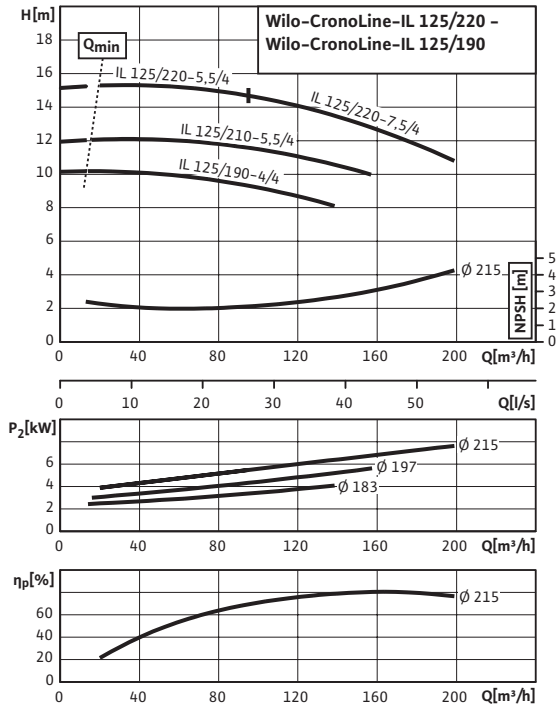
Данные электродвигателя (4-полюсн.), индекс минимальной эффективности, артикульные номера							
Wilo-CronoLine-IL...	Номинальная мощность мотора	Номинальный ток (прим.)	Коэффициент мощности	Частота вращения	КПД электродвигателя	Минимальный индекс эффективности (MEI)	Арт.-№
100/250-5,5/4	5,50	11,30	0,78	1450	85,2/87,6/87,7	≥ 0,4	2088399
100/250-7,5/4	7,50	14,90	0,81	1450	87,4/89,3/90,4	≥ 0,4	2120788
100/260-7,5/4	7,50	14,90	0,81	1450	87,4/89,3/90,4	≥ 0,4	2120789
100/260-11/4	11,00	22,00	0,80	1450	90,1/91,6/91,4	≥ 0,4	2120790
100/270-11/4	11,00	22,00	0,80	1450	90,1/91,6/91,4	≥ 0,4	2120791
125/145-1,5/4	1,50	3,40	0,75	1450	78,7/81,3/82,8	≥ 0,4	2113710
125/150-2,2/4	2,20	5,00	0,73	1450	81,2/83,8/84,3	≥ 0,4	2109057
125/160-3/4	3,00	6,60	0,75	1450	83,0/85,1/85,5	≥ 0,4	2109056
125/170-4/4	4,00	8,40	0,79	1450	84,1/86,4/86,6	≥ 0,4	2109055

Учитывать данные на фирменной табличке электродвигателя



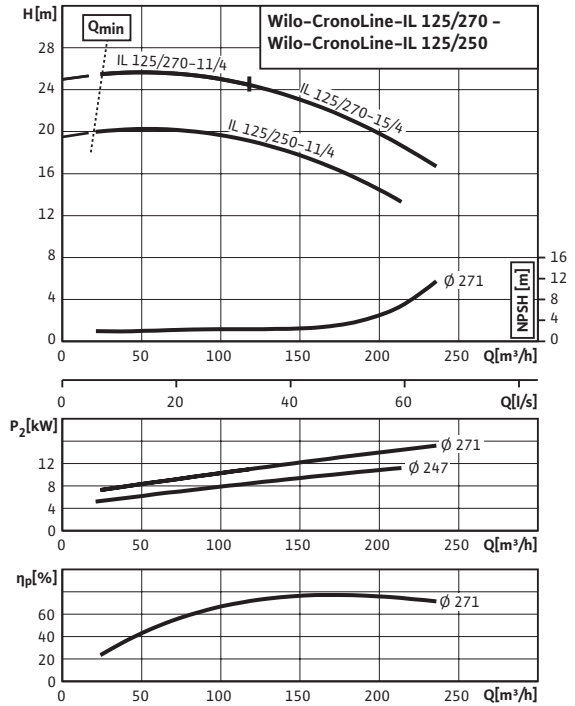
Характеристики

CronoLine-IL 125/190-4/4 - 125/220-7,5/4 (4-полюсный, 50 Гц)

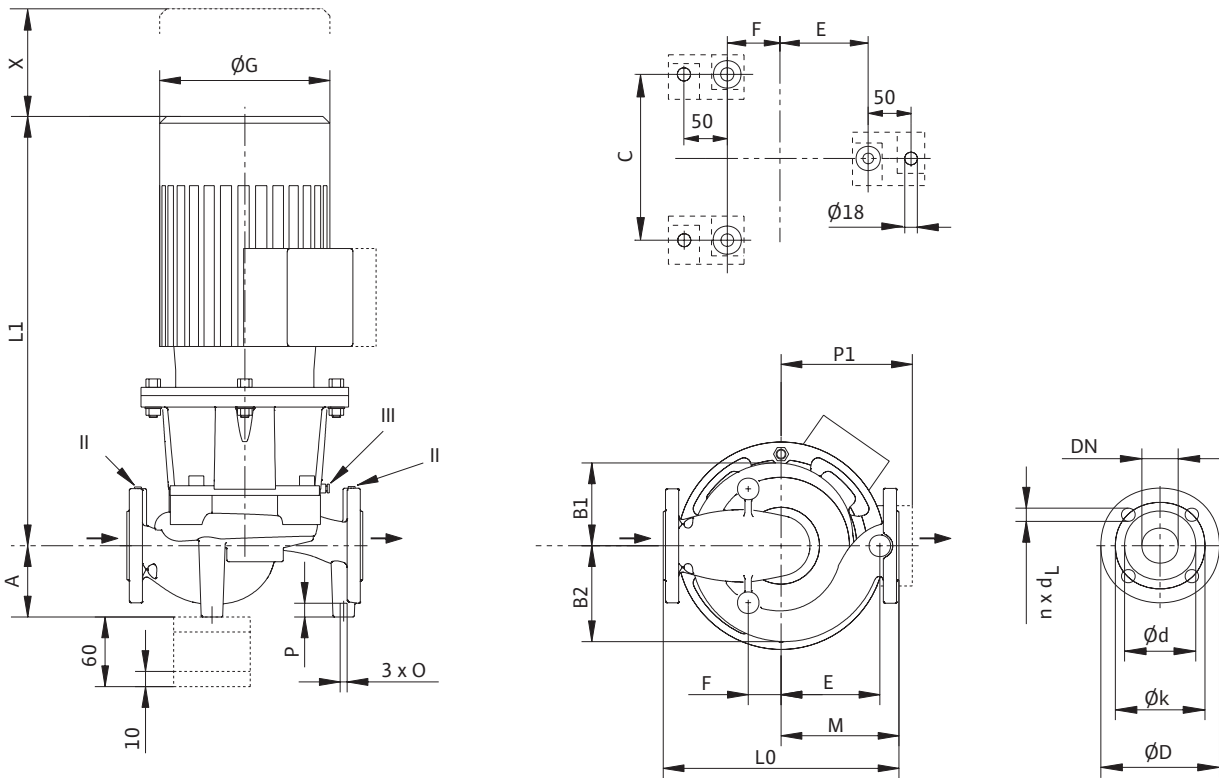


Характеристики

CronoLine-IL 125/250-11/4 - 125/270-15/4 (4-полюсный, 50 Гц)



Габаритный чертеж



Размеры, вес (4-полюсный)																
Wilo-CronoLine-IL...	Номинальный внутренний диаметр фланца/патрубка	Габаритная длина	Размеры													Вес, прим.
			DN	L0	A	B1	B2	C	E	F	ØG	L1	M	O	P	
ММ																
125/190-4/4	125	620	175	177	212	280	266	54	246	658	280	M16	25	188	120	124
125/210-5,5/4	125	620	175	177	212	280	266	54	279	659	280	M16	25	188	120	148
125/220-5,5/4	125	620	175	177	212	280	266	54	279	659	280	M16	25	188	120	148
125/220-7,5/4	125	620	175	177	212	280	266	54	312	710	280	M16	25	250	120	179
125/250-11/4	125	620	200	232	264	250	254	125	312	766	280	M16	25	250	130	238
125/270-11/4	125	620	200	232	264	250	254	125	312	766	280	M16	25	250	130	238
125/270-15/4	125	620	200	232	264	250	254	125	312	813	280	M16	25	250	130	252

Размеры фланца/номинальный внутренний диаметр						
Wilo-CronoLine-IL...	Номинальный внутренний диаметр фланца/патрубка	Ступень давления	Размеры фланца насоса			
			DN	PN	ØD	Ød
ММ						
125/190-4/4	125	16	250	184	210	8 x 19
125/210-5,5/4						
125/220-5,5/4						
125/220-7,5/4						
125/250-11/4						
125/270-11/4						
125/270-15/4						

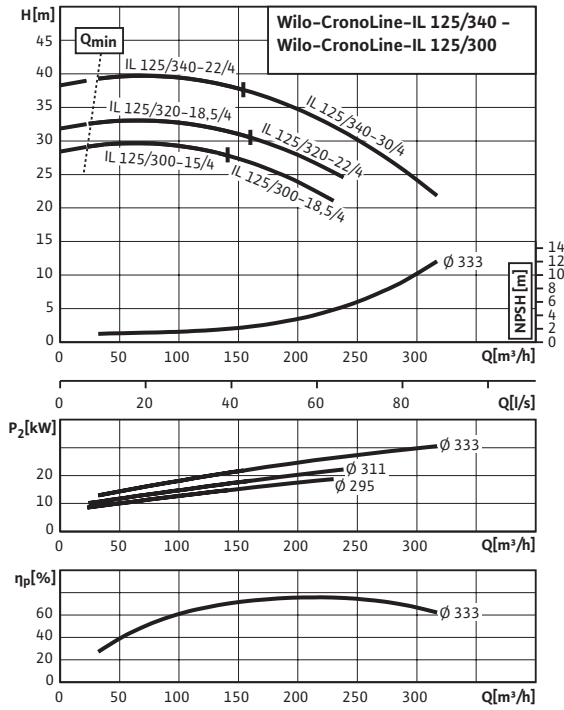
Размеры фланца насоса по EN 1092-2, n = число отверстий

Данные электродвигателя (4-полюсн.), индекс минимальной эффективности, артикульные номера							
Wilo-CronoLine-IL...	Номинальная мощность мотора	Номинальный ток (прим.)	Коэффициент мощности	Частота вращения	КПД электродвигателя	Минимальный индекс эффективности (MEI)	Арт.-№
125/190-4/4	4,00	8,40	0,79	1450	84,1/86,4/86,6	≥ 0,4	2088429
125/210-5,5/4	5,50	11,30	0,78	1450	85,2/87,6/87,7	≥ 0,4	2088427
125/220-5,5/4	5,50	11,30	0,78	1450	85,2/87,6/87,7	≥ 0,4	2088425
125/220-7,5/4	7,50	14,90	0,81	1450	87,4/89,3/90,4	≥ 0,4	2120799
125/250-11/4	11,00	22,00	0,80	1450	90,1/91,6/91,4	≥ 0,4	2120800
125/270-11/4	11,00	22,00	0,80	1450	90,1/91,6/91,4	≥ 0,4	2120801
125/270-15/4	15,00	29,80	0,81	1450	90,7/91,7/92,1	≥ 0,4	2120802

Учитывать данные на фирменной табличке электродвигателя

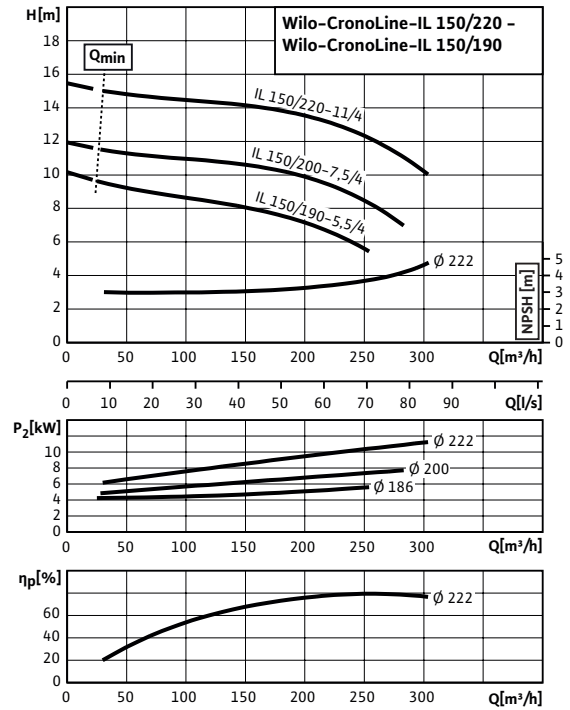
Характеристики

CronoLine-IL 125/300-15/4 - 125/340-30/4 (4-полюсный, 50 Гц)

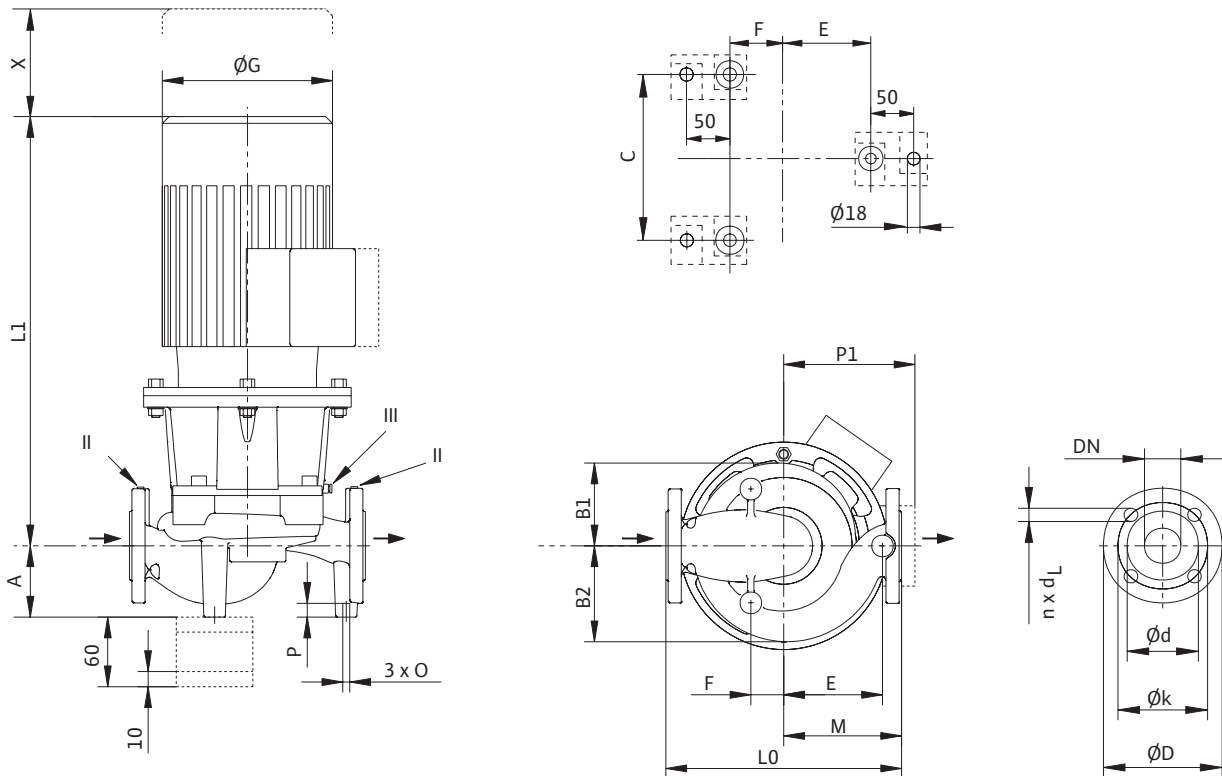


Характеристики

CronoLine-IL 150/190-5,5/4 - 150/220-11/4 (4-полюсный, 50 Гц)



Габаритный чертеж



II отверстие для измерения давления  $R^{3/8}$ ; III отверстие для удаления воздуха  $R^{1/8}$

Размеры, вес (4-полюсный)																
Wilо-CronoLine-IL...	Номи- наль- ный вну- тренний диаме- тр фланца/ патруб- ка		Размеры													Вес, прим.
	DN	L0	A	B1	B2	C	E	F	Ø G	L1	M	O	P	P1	X	m
						мм								мм		кг
125/300-15/4	125	700	185	238	270	280	315	140	312	839	340	M16	25	250	140	284
125/300-18,5/4	125	700	185	238	270	280	315	140	349	901	340	M16	25	272	140	314
125/320-18,5/4	125	700	185	238	270	280	315	140	349	901	340	M16	25	272	140	315
125/320-22/4	125	700	185	238	270	280	315	140	349	901	340	M16	25	272	140	366
125/340-22/4	125	700	185	238	270	280	315	140	349	901	340	M16	25	272	140	366
125/340-30/4	125	700	185	238	270	280	315	140	356	964	340	M16	25	299	140	435
150/190-5,5/4	150	700	200	202	249	260	284	116	279	672	310	M16	25	188	130	180
150/200-7,5/4	150	700	200	202	249	260	284	116	312	723	310	M16	25	250	130	209
150/220-11/4	150	700	200	202	249	260	284	116	312	778	310	M16	25	250	130	246

Размеры фланца/номинальный внутренний диаметр						
Wilо-CronoLine-IL...	Номинальный внутренний диаметр фланца/ патрубка		Размеры фланца насоса			
	DN	PN	Ø D	Ø d мм	Ø k	n x Ø d <sub>L</sub> Шт. x мм
125/300-15/4	125	16	250	184	210	8 x 19
125/300-18,5/4						
125/320-18,5/4						
125/320-22/4						
125/340-22/4						
125/340-30/4						
150/190-5,5/4	150		285	211	240	8 x 23
150/200-7,5/4						
150/220-11/4						

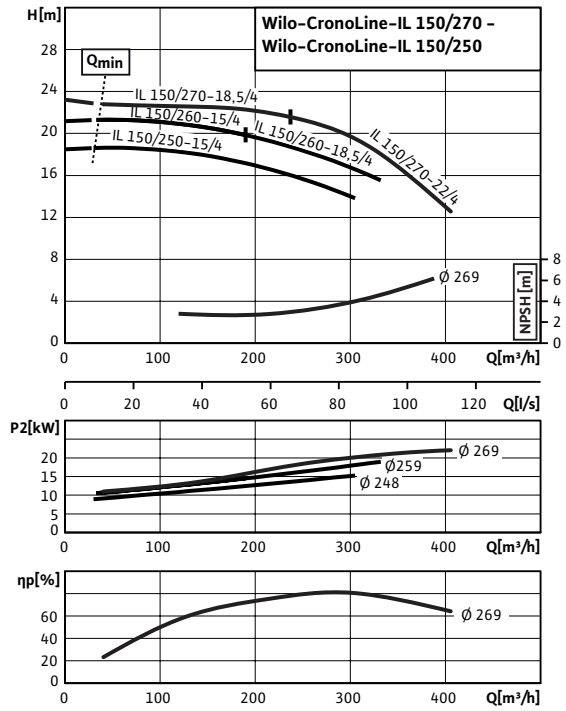
Размеры фланца насоса по EN 1092-2, n = число отверстий

Данные электродвигателя (4-полюсн.), индекс минимальной эффективности, артикульные номера							
Wilо-CronoLine-IL...	Номинальная мощность мотора	Номинальный ток (прим.)	Коэффициент мощности	Частота вра- щения	КПД электро- двигателя	Минимальный индекс эф- фективности (MEI)	Арт.-№
	P <sub>2</sub> kW	I <sub>N</sub> 3~400 В А	cos φ	n об/мин	η <sub>m 50%</sub> /η <sub>m 75%</sub> / η <sub>m 100%</sub> %		
125/300-15/4	15,00	29,80	0,81	1450	90,7/91,7/92,1	≥ 0,4	2120803
125/300-18,5/4	18,50	34,30	0,83	1450	91,7/92,5/92,4	≥ 0,4	2120804
125/320-18,5/4	18,50	34,30	0,83	1450	91,7/92,5/92,4	≥ 0,4	2120805
125/320-22/4	22,00	40,20	0,85	1450	92,0/93,0/93,0	≥ 0,4	2120806
125/340-22/4	22,00	40,20	0,85	1450	92,0/93,0/93,0	≥ 0,4	2120807
125/340-30/4	30,00	55,50	0,86	1450	92,2/93,0/93,6	≥ 0,4	2120808
150/190-5,5/4	5,50	11,30	0,78	1450	85,2/87,6/87,7	≥ 0,4	2088446
150/200-7,5/4	7,50	14,90	0,81	1450	87,4/89,3/90,4	≥ 0,4	2120810
150/220-11/4	11,00	22,00	0,80	1450	90,1/91,6/91,4	≥ 0,4	2120811

Учитывать данные на фирменной табличке электродвигателя

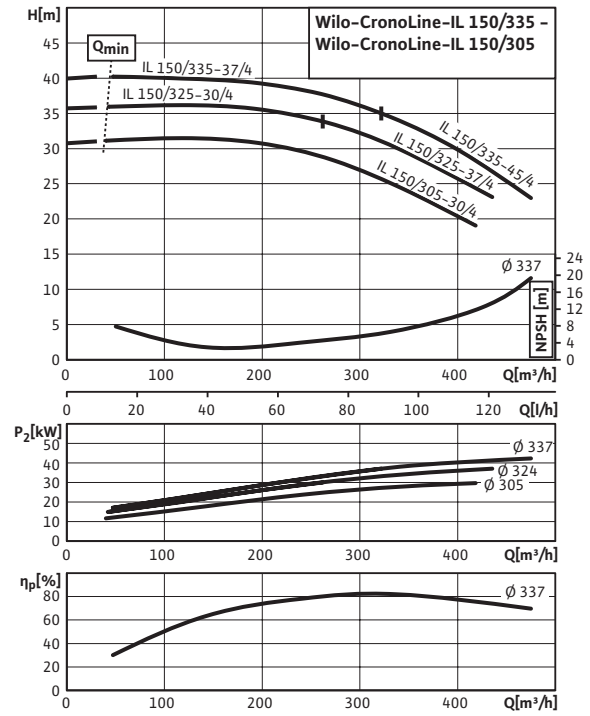
Характеристики

CronoLine-IL 150/250-15/4 - 150/270-22/4 (4-полюсный, 50 Гц)

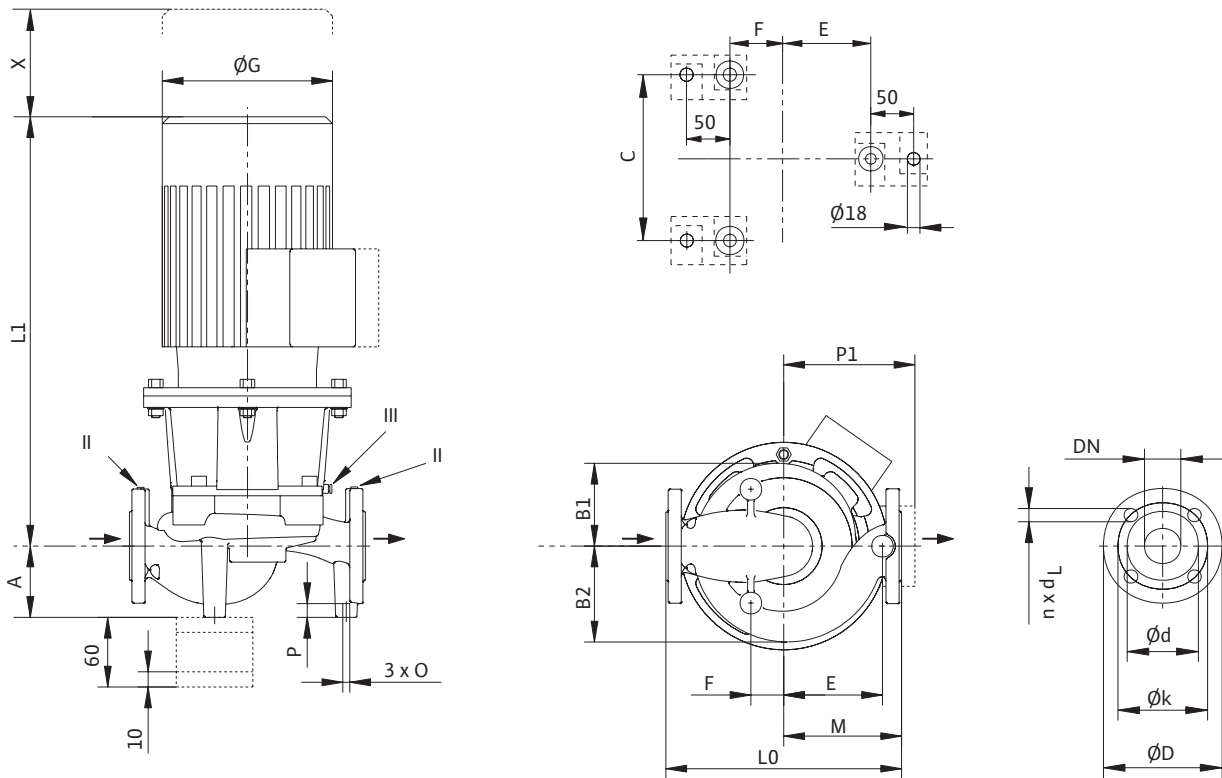


Характеристики

CronoLine-IL 150/305-30/4 - 150/335-45/4 (4-полюсный, 50 Гц)



Габаритный чертеж



II отверстие для измерения давления  $R^{1/8}$ ; III отверстие для удаления воздуха  $R^{1/8}$

Размеры, вес (4-полюсный)																
Wilo-CronoLine-IL...	Номинальный внутренний диаметр фланца/патрубка	Габаритная длина	Размеры													Вес, прим.
			DN	L0	A	B1	B2	C	E	F	ØG	L1	M	O	P	
ММ																
150/250-15/4	150	700	230	278	320	288	304	146	312	844	330	M16	25	250	135	313
150/260-15/4	150	700	230	278	320	288	304	146	312	844	330	M16	25	250	135	313
150/260-18,5/4	150	700	230	278	320	288	304	146	349	906	330	M16	25	272	135	343
150/270-18,5/4	150	700	230	278	320	288	304	146	349	906	330	M16	25	272	135	343
150/270-22/4	150	700	230	278	320	288	304	146	349	906	330	M16	25	272	135	394
150/305-30/4	150	770	230	300	337	300	359	135	356	977	385	M16	25	299	120	488
150/325-30/4	150	770	230	300	337	300	359	135	356	977	385	M16	25	299	120	488
150/325-37/4	150	770	230	300	337	300	359	135	456	1053	385	M16	25	299	150	574
150/335-37/4	150	770	230	300	337	300	359	135	456	1053	385	M16	25	299	150	574
150/335-45/4	150	770	230	300	337	300	359	135	456	1113	385	M16	25	299	150	585

Размеры фланца/номинальный внутренний диаметр						
Wilo-CronoLine-IL...	Номинальный внутренний диаметр фланца/патрубка	Ступень давления	Размеры фланца насоса			n x Ø d <sub>i</sub> Шт. x мм
			DN	PN	ØD	
150/250-15/4	150	16	285	211	240	8 x 23
150/260-15/4						
150/260-18,5/4						
150/270-18,5/4						
150/270-22/4						
150/305-30/4						
150/325-30/4						
150/325-37/4						
150/335-37/4						
150/335-45/4						

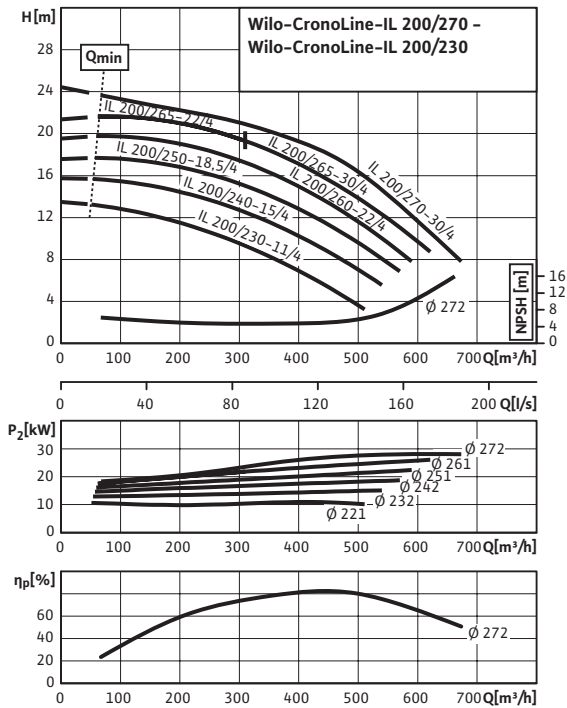
Размеры фланца насоса по EN 1092-2, n = число отверстий

Данные электродвигателя (4-полюсн.), индекс минимальной эффективности, артикульные номера							
Wilo-CronoLine-IL...	Номинальная мощность мотора	Номинальный ток (прим.)	Коэффициент мощности	Частота вращения	КПД электродвигателя	Минимальный индекс эффективности (MEI)	Арт.-№
150/250-15/4	15,00	29,80	0,81	1450	90,7/91,7/92,1	≥ 0,4	2120812
150/260-15/4	15,00	29,80	0,81	1450	90,7/91,7/92,1	≥ 0,4	2120813
150/260-18,5/4	18,50	34,30	0,83	1450	91,7/92,5/92,4	≥ 0,4	2120814
150/270-18,5/4	18,50	34,30	0,83	1450	91,7/92,5/92,4	≥ 0,4	2120815
150/270-22/4	22,00	40,20	0,85	1450	92,0/93,0/93,0	≥ 0,4	2120816
150/305-30/4	30,00	55,50	0,86	1450	92,2/93,0/93,6	≥ 0,4	2142043
150/325-30/4	30,00	55,50	0,86	1450	92,2/93,0/93,6	≥ 0,4	2142044
150/325-37/4	37,00	71,30	0,84	1450	90,9/92,8/93,9	≥ 0,4	2142045
150/335-37/4	37,00	71,30	0,84	1450	90,9/92,8/93,9	≥ 0,4	2142046
150/335-45/4	45,00	83,10	0,83	1450	91,7/93,2/94,2	≥ 0,4	2142047

Учитывать данные на фирменной табличке электродвигателя

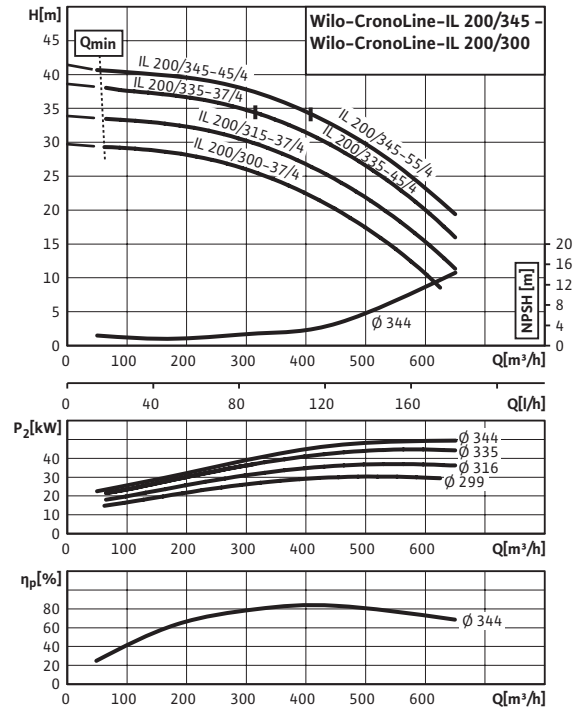
Характеристики

CronoLine-IL 200/230-11/4 - 200/270-30/4 (4-полюсный, 50 Гц)

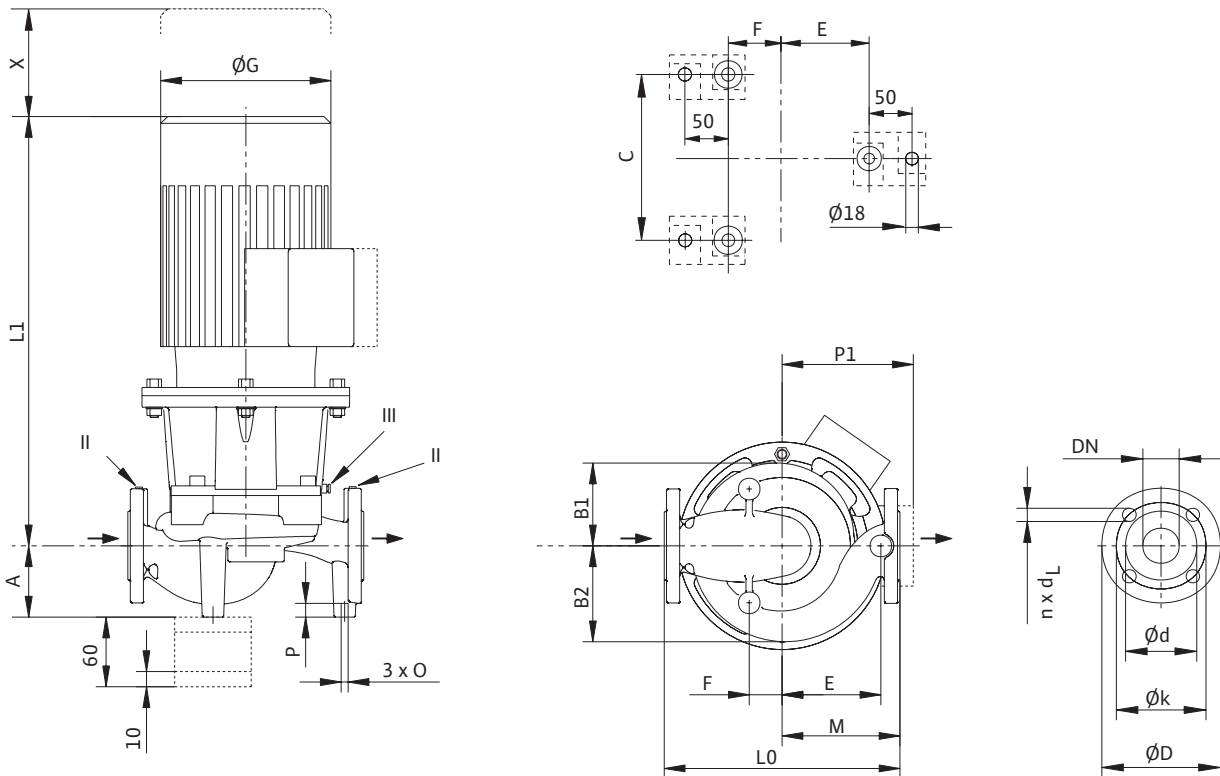


Характеристики

CronoLine-IL 200/300-37/4 - 200/345-55/4 (4-полюсный, 50 Гц)



Габаритный чертеж



II отверстие для измерения давления R<sup>3</sup>/<sub>8</sub>; III отверстие для удаления воздуха R<sup>1</sup>/<sub>8</sub>

Размеры, вес (4-полюсный)																
Wilo-CronoLine-IL...	Номинальный внутренний диаметр фланца/патрубка	Габаритная длина	Размеры													Вес, прим.
			DN	L0	A	B1	B2	C	E	F	ØG	L1	M	O	P	
ММ																
200/230-11/4	200	800	245	281	362	330	270	165	312	822	370	M16	25	250	140	360
200/240-15/4	200	800	245	281	362	330	270	165	312	869	370	M16	25	250	140	374
200/250-18,5/4	200	800	245	281	362	330	270	165	349	931	370	M16	25	272	140	405
200/260-22/4	200	800	245	281	362	330	270	165	349	931	370	M16	25	272	140	456
200/265-22/4	200	800	245	281	362	330	270	165	349	931	370	M16	25	272	140	456
200/265-30/4	200	800	245	281	362	330	270	165	356	994	370	M16	25	299	140	524
200/270-30/4	200	800	245	281	362	330	270	165	356	994	370	M16	25	299	140	524
200/300-37/4	200	820	245	322	370	360	380	170	456	1078	410	M16	25	299	150	649
200/315-37/4	200	820	245	322	370	360	380	170	456	1078	410	M16	25	299	150	649
200/335-37/4	200	820	245	322	370	360	380	170	456	1078	410	M16	25	299	150	649
200/335-45/4	200	820	245	322	370	360	380	170	456	1138	410	M16	25	299	150	660
200/345-45/4	200	820	245	322	370	360	380	170	456	1138	410	M16	25	299	150	660
200/345-55/4	200	820	245	322	370	360	380	170	515	1305	410	M16	25	365	150	886

Размеры фланца/номинальный внутренний диаметр						
Wilo-CronoLine-IL...	Номинальный внутренний диаметр фланца/патрубка	Ступень давления	Размеры фланца насоса			
			DN	PN	ØD	Ød
ММ						
200/230 - 200/345	200	16	340	266	295	12 x 23

Размеры фланца насоса по EN 1092-2, n = число отверстий

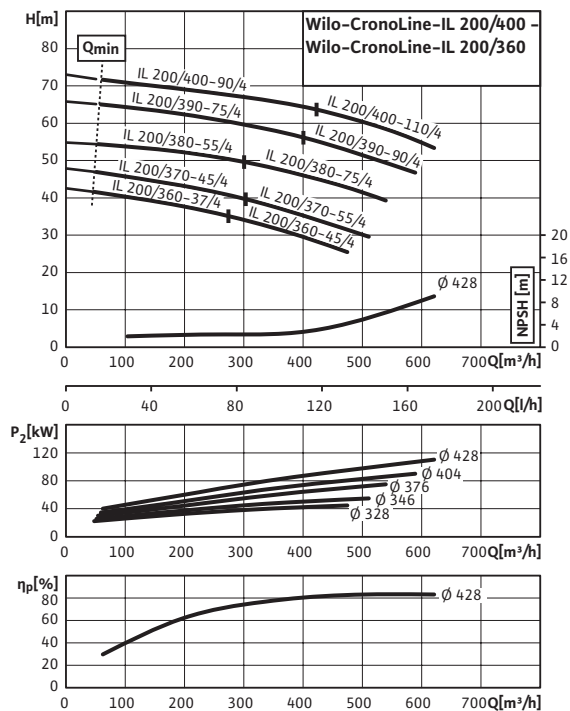
Данные электродвигателя (4-полюсн.), индекс минимальной эффективности, артикульные номера							
Wilo-CronoLine-IL...	Номинальная мощность мотора	Номинальный ток (прим.)	Коэффициент мощности	Частота вращения	КПД электродвигателя	Минимальный индекс эффективности (MEI)	Арт.-№
200/230-11/4	11,00	22,00	0,80	1450	90,1/91,6/91,4	≥ 0,4	2120827
200/240-15/4	15,00	29,80	0,81	1450	90,7/91,7/92,1	≥ 0,4	2120828
200/250-18,5/4	18,50	34,30	0,83	1450	91,7/92,5/92,4	≥ 0,4	2120829
200/260-22/4	22,00	40,20	0,85	1450	92,0/93,0/93,0	≥ 0,4	2120830
200/265-22/4	22,00	40,20	0,85	1450	92,0/93,0/93,0	≥ 0,4	2120831
200/265-30/4	30,00	55,50	0,86	1450	92,2/93,0/93,6	≥ 0,4	2120832
200/270-30/4	30,00	55,50	0,86	1450	92,2/93,0/93,6	≥ 0,4	2120833
200/300-37/4	37,00	71,30	0,84	1450	90,9/92,8/93,9	≥ 0,4	2142048
200/315-37/4	37,00	71,30	0,84	1450	90,9/92,8/93,9	≥ 0,4	2142049
200/335-37/4	37,00	71,30	0,84	1450	90,9/92,8/93,9	≥ 0,4	2142050
200/335-45/4	45,00	83,10	0,83	1450	91,7/93,2/94,2	≥ 0,4	2142051
200/345-45/4	45,00	83,10	0,83	1450	91,7/93,2/94,2	≥ 0,4	2142052
200/345-55/4	55,00	97,50	0,86	1450	92,0/93,6/94,6	≥ 0,4	2142053

Учитывать данные на фирменной табличке электродвигателя

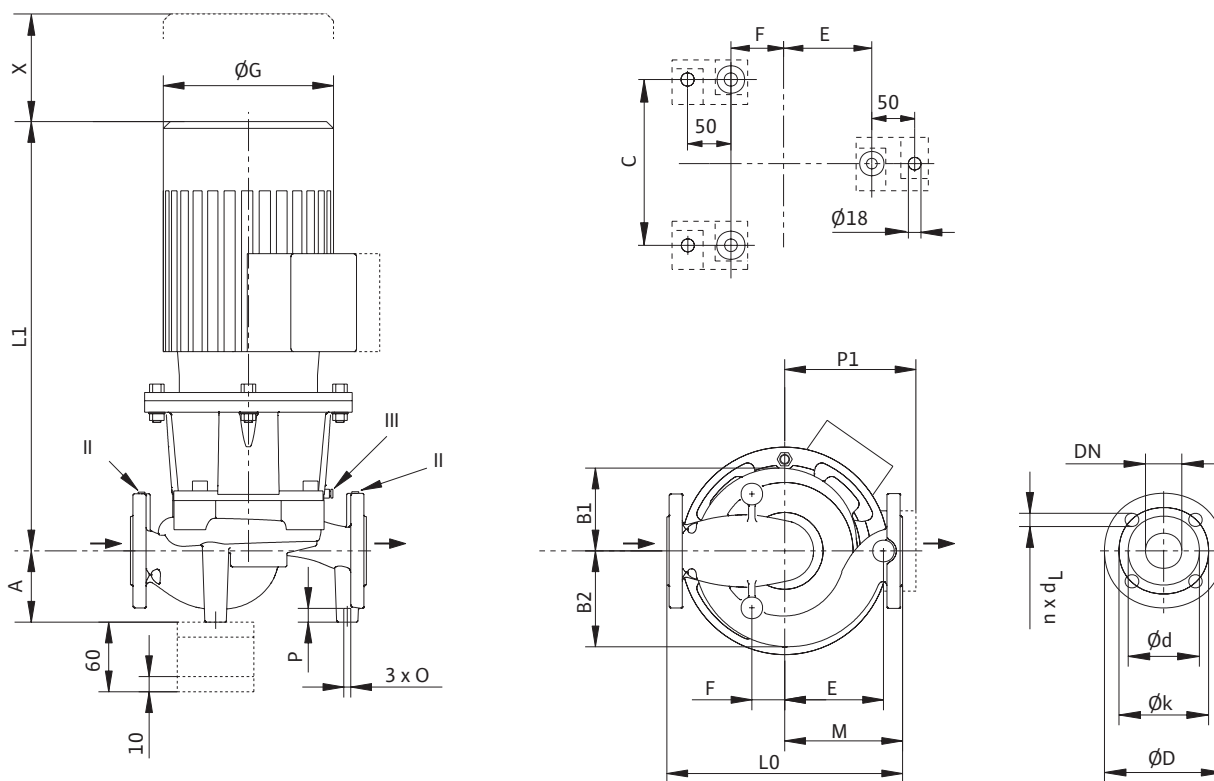


Характеристики

CronoLine-IL 200/360-37/4 - 200/400-110/4 (4-полюсный, 50 Гц)



Габаритный чертеж



II отверстие для измерения давления  $R^{3/8}$ ; III отверстие для удаления воздуха  $R^{1/8}$

Размеры, вес (4-полюсный)																
Wilo-CronoLine-IL...	Номинальный внутренний диаметр фланца/патрубка	Габаритная длина	Размеры													Вес, прим.
			DN	L0	A	B1	B2	C	E	F	ØG	L1	M	O	P	
ММ																
200/360-37/4	200	1100	290	295	352	330	465	185	456	1141	550	M16	21	299	178	747
200/360-45/4	200	1100	290	295	352	330	465	185	456	1201	550	M16	21	299	178	758
200/370-45/4	200	1100	290	295	352	330	465	185	456	1201	550	M16	21	299	178	758
200/370-55/4	200	1100	290	295	352	330	465	185	515	1368	550	M16	21	365	178	987
200/380-55/4	200	1100	290	295	352	330	465	185	515	1368	550	M16	21	365	178	987
200/380-75/4	200	1100	290	295	352	330	465	185	527	1508	550	M16	21	435	178	1083
200/390-75/4	200	1100	290	295	352	330	465	185	527	1508	550	M16	21	435	178	1083
200/390-90/4	200	1100	290	295	352	330	465	185	527	1508	550	M16	21	435	178	1111
200/400-90/4	200	1100	290	295	352	330	465	185	527	1508	550	M16	21	435	178	1111
200/400-110/4	200	1100	290	295	352	330	465	185	613	1583	550	M16	21	548	178	1391

Размеры фланца/номинальный внутренний диаметр						
Wilo-CronoLine-IL...	Номинальный внутренний диаметр фланца/патрубка	Номинальный внутренний диаметр фланца/патрубка	Ступень давления	Размеры фланца насоса		
				DN	PN	ØD
200/360 - 200/400	200	16	340	266	295	12 x 23

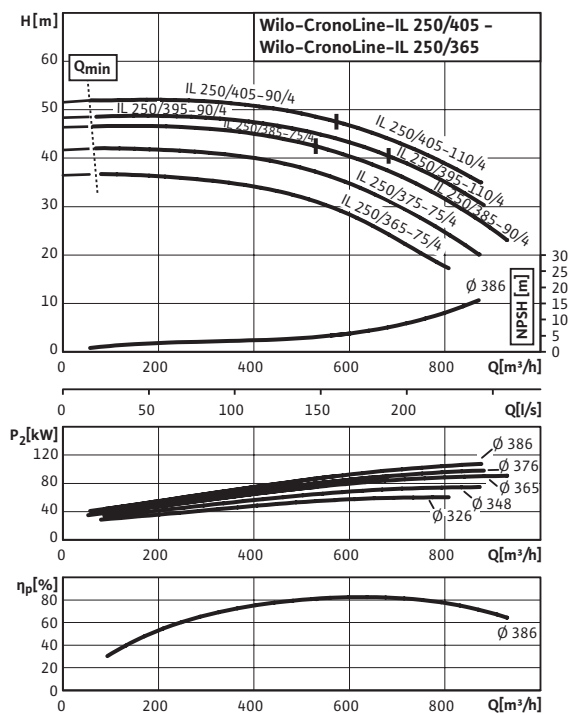
Размеры фланца насоса по EN 1092-2, n = число отверстий

Данные электродвигателя (4-полюсн.), индекс минимальной эффективности, артикульные номера							
Wilo-CronoLine-IL...	Номинальная мощность мотора	Номинальный ток (прим.)	Коэффициент мощности	Частота вращения	КПД электродвигателя	Минимальный индекс эффективности (MEI)	Арт.-№
200/360-37/4	37,00	71,30	0,84	1450	90,9/92,6/93,9	≥ 0,4	2155280
200/360-45/4	45,00	83,10	0,83	1450	91,7/93,2/94,2	≥ 0,4	2145051
200/370-45/4	45,00	83,10	0,83	1450	91,7/93,2/94,2	≥ 0,4	2155279
200/370-55/4	55,00	97,50	0,86	1450	92,0/93,6/94,6	≥ 0,4	2145052
200/380-55/4	55,00	97,50	0,86	1450	92,0/93,6/94,6	≥ 0,4	2155278
200/380-75/4	75,00	134,10	0,86	1450	94,0/94,8/95,0	≥ 0,4	2145053
200/390-75/4	75,00	134,10	0,86	1450	94,0/94,8/95,0	≥ 0,4	2155277
200/390-90/4	90,00	163,60	0,84	1450	93,9/95,0/95,2	≥ 0,4	2145054
200/400-90/4	90,00	163,60	0,84	1450	93,9/95,0/95,2	≥ 0,4	2155276
200/400-110/4	110,00	193,00	0,85	1450	95,5/95,8/95,6	≥ 0,4	2145055

Учитывать данные на фирменной табличке электродвигателя

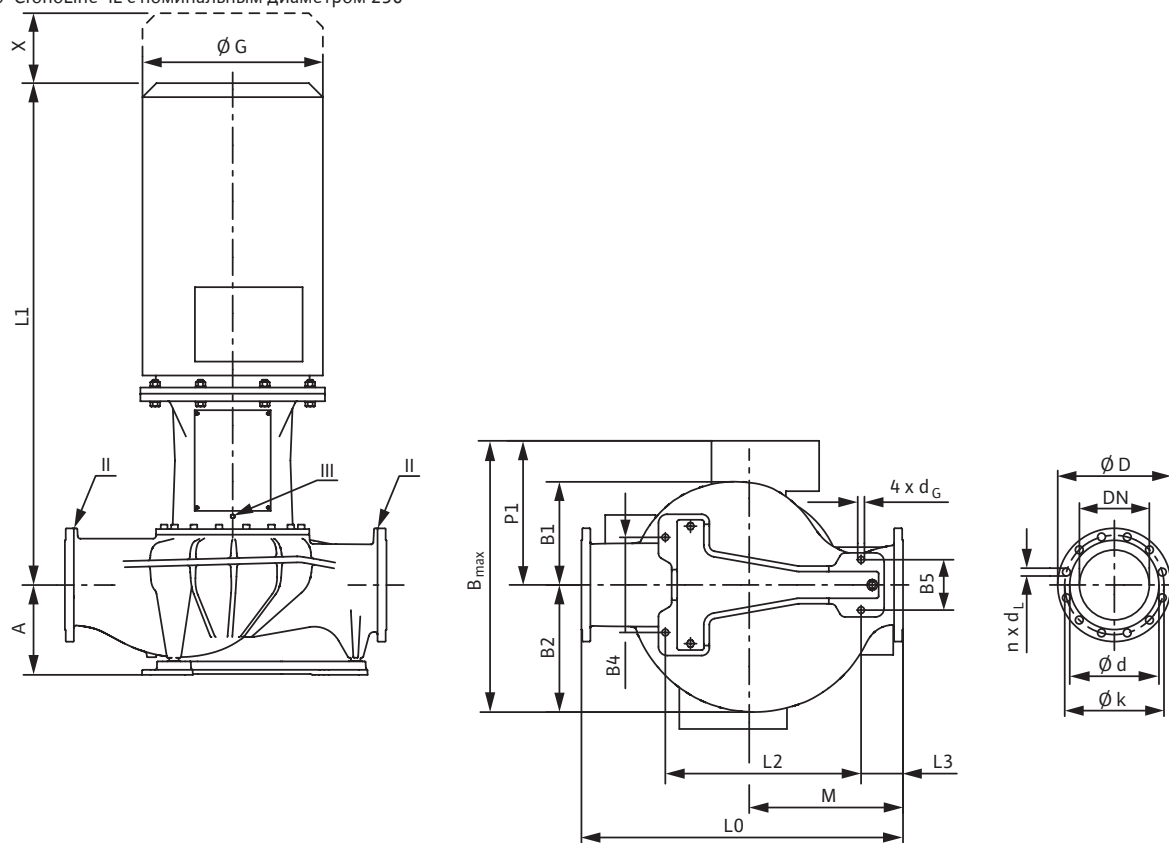
CronoLine-IL 250/365-75/4 - 250/405-110/4 (4-полюсный, 50 Гц)

4-полюсный, 50 Гц



Габаритный чертеж

Wilo-CronoLine-IL с номинальным диаметром 250



Размеры, вес (4-полюсный)																	
Wilo-CronoLine-IL...	Номинальный внутренний диаметр фланца/патрубка	Габаритная длина	Размеры														Вес, прим.
			DN	L0	A	B1	B2	B4	B5	b <sub>макс.</sub>	d <sub>g</sub> мм	ØG	L1	L2	L3	M	
250/365-75/4	250	1150	321	377	496	340	180	931	24	527	1949	700	150	575	435	190	1362
250/375-75/4	250	1150	321	377	496	340	180	931	24	527	1949	700	150	575	435	190	1362
250/385-75/4	250	1150	321	377	496	340	180	931	24	527	1949	700	150	575	435	190	1362
250/385-90/4	250	1150	321	377	496	340	180	931	24	527	1949	700	150	575	435	190	1390
250/395-90/4	250	1150	321	377	496	340	180	931	24	527	1949	700	150	575	435	190	1390
250/395-110/4	250	1150	321	377	496	340	180	931	24	613	1994	700	150	575	435	190	1648
250/405-90/4	250	1150	321	377	496	340	180	931	24	527	1949	700	150	575	435	190	1390
250/405-110/4	250	1150	321	377	496	340	180	1044	24	613	1994	700	150	575	548	190	1648

Размеры фланца/номинальный внутренний диаметр						
Wilo-CronoLine-IL...	Номинальный внутренний диаметр фланца/патрубка	Ступень давления	Размеры фланца насоса			
			DN	PN	ØD	Ød мм
250/365-75/4	250	16	405	319	355	12 x 28
250/375-75/4						
250/385-75/4						
250/385-90/4						
250/395-90/4						
250/395-110/4						
250/405-90/4						
250/405-110/4						

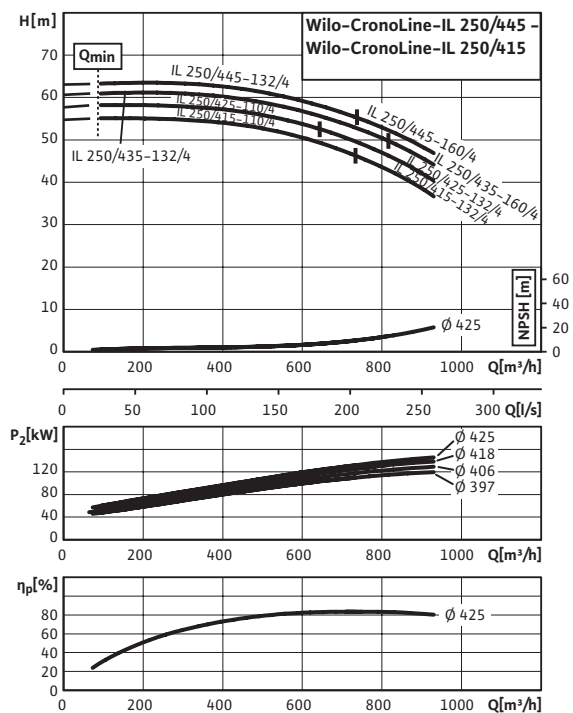
Размеры фланца насоса по EN 1092-2, n = число отверстий

Данные электродвигателя (4-полюсн.), индекс минимальной эффективности, артикульные номера							
Wilo-CronoLine-IL...	Номинальная мощность мотора	Номинальный ток (прим.)	Коэффициент мощности	Частота вращения	КПД электродвигателя	Минимальный индекс эффективности (MEI)	Арт.-№
250/365-75/4	75,00	134,10	0,85	1450	94,0/94,8/95,0	≥ 0,4	2151795
250/375-75/4	75,00	134,10	0,85	1450	94,0/94,8/95,0	≥ 0,4	2151794
250/385-75/4	75,00	134,10	0,85	1450	94,0/94,8/95,0	≥ 0,4	2151793
250/385-90/4	90,00	163,60	0,84	1450	93,9/95,0/95,2	≥ 0,4	2151792
250/395-90/4	90,00	163,60	0,84	1450	93,9/95,0/95,2	≥ 0,4	2151791
250/395-110/4	110,00	193,00	0,86	1450	95,5/95,8/95,6	≥ 0,4	2151790
250/405-90/4	90,00	163,60	0,84	1450	93,9/95,0/95,2	≥ 0,4	2151789
250/405-110/4	110,00	193,00	0,86	1450	95,5/95,8/95,6	≥ 0,4	2151788

Учитывать данные на фирменной табличке электродвигателя

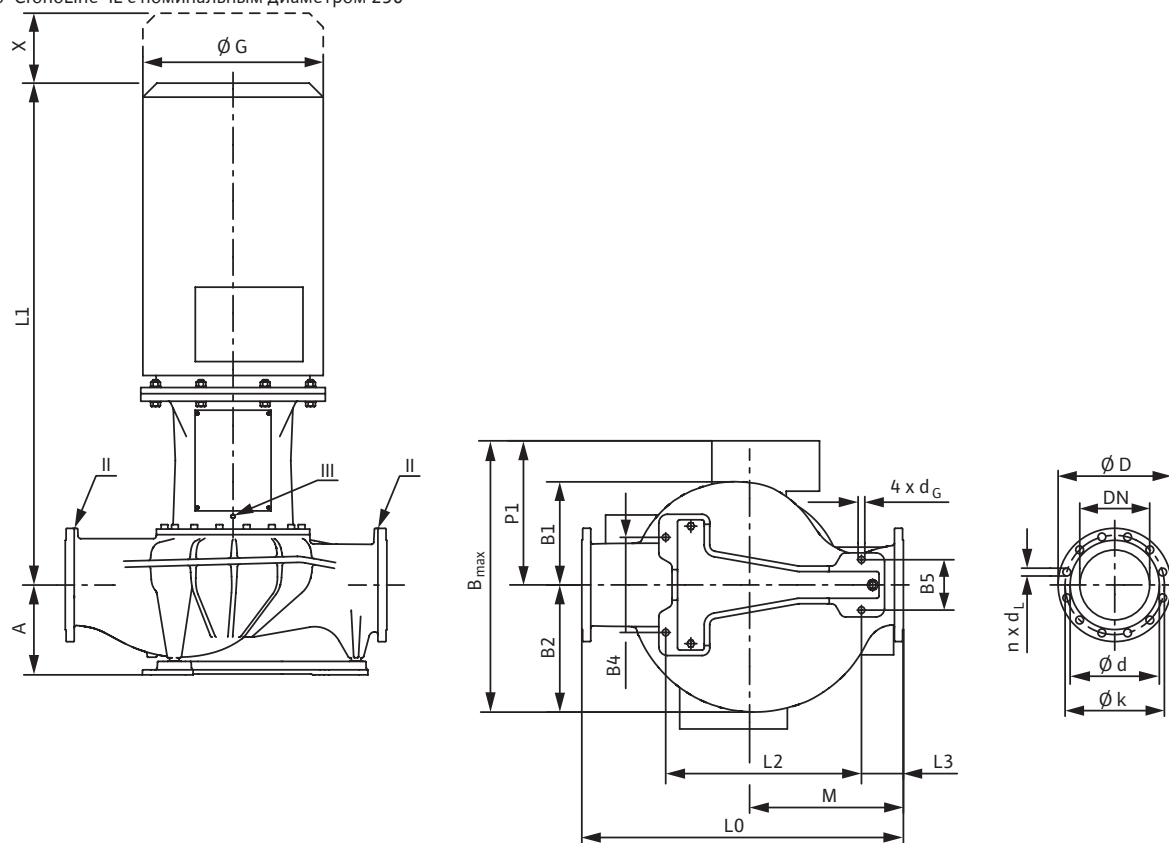
CronoLine-IL 250/415-110/4 - 250/445-160/4 (4-полюсный, 50 Гц)

4-полюсный, 50 Гц



Габаритный чертеж

Wilo-CronoLine-IL с номинальным диаметром 250



Размеры, вес (4-полюсный)																	
Wilo-CronoLine-IL...	Номинальный внутренний диаметр фланца/патрубка	Габаритная длина	Размеры													Вес, прим.	
			DN	L0	A	B1	B2	B4	B5	b <sub>макс.</sub>	d <sub>g</sub> мм	∅G	L1	L2	L3		M
250/415-110/4	250	1150	321	377	496	340	180	1044	24	613	1994	700	150	575	548	190	1648
250/415-132/4	250	1150	321	377	496	340	180	1044	24	613	1994	700	150	575	548	190	1658
250/425-110/4	250	1150	321	377	496	340	180	1044	24	613	1994	700	150	575	548	190	1648
250/425-132/4	250	1150	321	377	496	340	180	1044	24	613	1994	700	150	575	548	190	1658
250/435-132/4	250	1150	321	377	496	340	180	1044	24	613	1994	700	150	575	548	190	1658
250/435-160/4	250	1150	321	377	496	340	180	1044	24	613	1994	700	150	575	548	190	1698
250/445-132/4	250	1150	321	377	496	340	180	1044	24	613	1994	700	150	575	548	190	1658
250/445-160/4	250	1150	321	377	496	340	180	1044	24	613	1994	700	150	575	548	190	1698

Размеры фланца/номинальный внутренний диаметр						
Wilo-CronoLine-IL...	Номинальный внутренний диаметр фланца/патрубка	Ступень давления	Размеры фланца насоса			
			DN	PN	∅D	∅d мм
250/415-110/4	250	16	405	319	355	12 x 28
250/415-132/4						
250/425-110/4						
250/425-132/4						
250/435-132/4						
250/435-160/4						
250/445-132/4						
250/445-160/4						

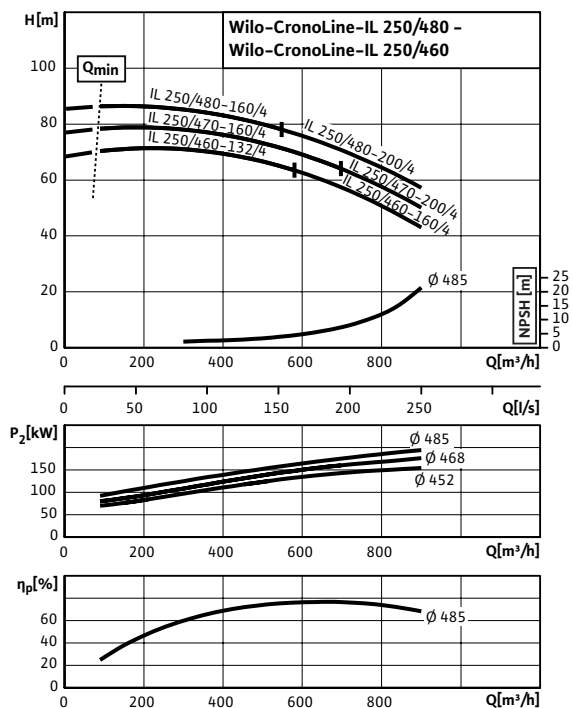
Размеры фланца насоса по EN 1092-2, n = число отверстий

Данные электродвигателя (4-полюсн.), индекс минимальной эффективности, артикульные номера							
Wilo-CronoLine-IL...	Номинальная мощность мотора	Номинальный ток (прим.)	Коэффициент мощности	Частота вращения	КПД электродвигателя	Минимальный индекс эффективности (MEI)	Арт.-№
250/415-110/4	110,00	193,00	0,86	1450	95,5/95,8/95,6	≥ 0,4	2151787
250/415-132/4	132,00	235,00	0,84	1450	95,5/95,9/95,8	≥ 0,4	2151786
250/425-110/4	110,00	193,00	0,86	1450	95,5/95,8/95,6	≥ 0,4	2151785
250/425-132/4	132,00	235,00	0,84	1450	95,5/95,9/95,8	≥ 0,4	2151784
250/435-132/4	132,00	235,00	0,84	1450	95,5/95,9/95,8	≥ 0,4	2151783
250/435-160/4	160,00	290,00	0,83	1450	95,7/96,0/95,8	≥ 0,4	2151782
250/445-132/4	132,00	235,00	0,84	1450	95,5/95,9/95,8	≥ 0,4	2151781
250/445-160/4	160,00	290,00	0,83	1450	95,7/96,0/95,8	≥ 0,4	2151780

Учитывать данные на фирменной табличке электродвигателя

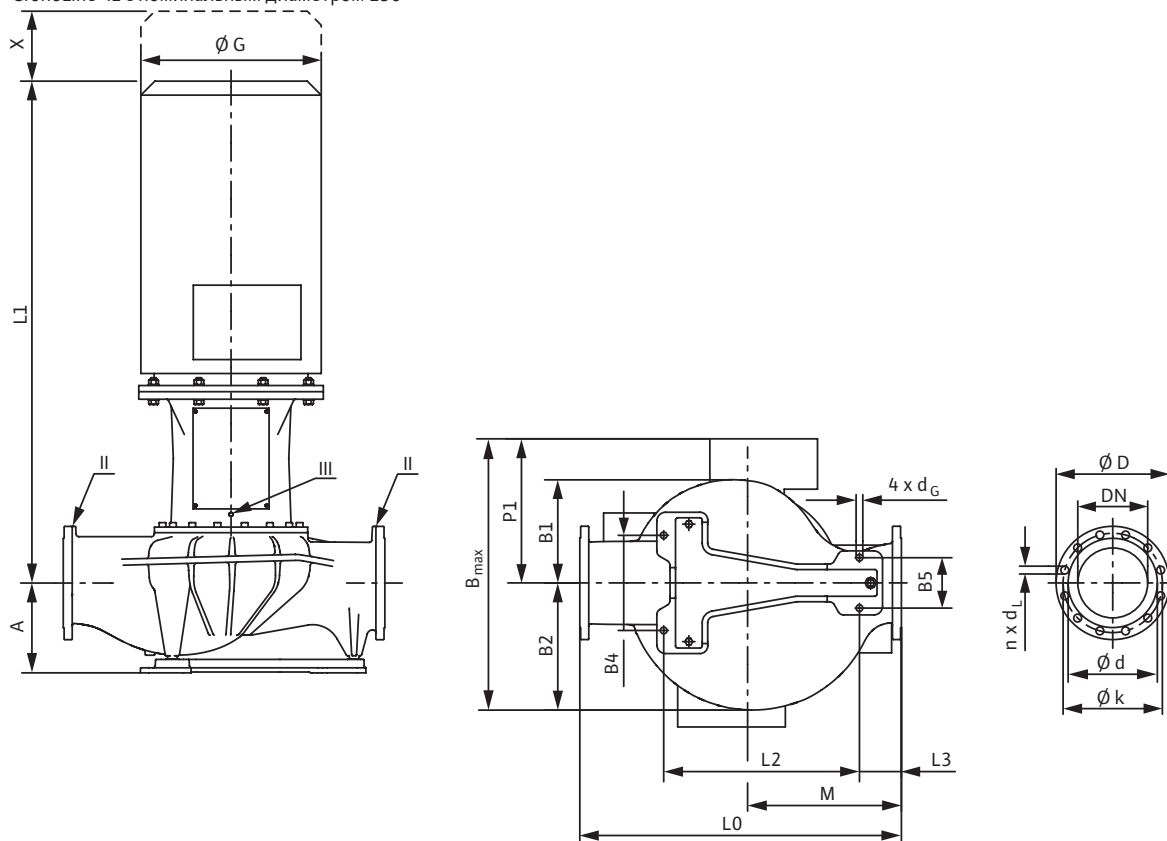
CronoLine-IL 250/460-132/4 - 250/480-200/4 (4-полюсный, 50 Гц)

4-полюсный, 50 Гц



Габаритный чертеж

Wilo-CronoLine-IL с номинальным диаметром 250



Размеры, вес (4-полюсный)																	
Wilo-CronoLine-IL...	Номинальный внутренний диаметр фланца/патрубка	Габаритная длина	Размеры													Вес, прим.	
			DN	L0	A	B1	B2	B4	B5	b <sub>макс.</sub>	d <sub>g</sub> мм	Ø G	L1	L2	L3		M
250/460-132/4	250	1200	308	386	451	340	180	999	24	613	2012	700	175	575	548	190	1661
250/460-160/4	250	1200	308	386	451	340	180	999	24	613	2012	700	175	575	548	190	1701
250/470-160/4	250	1200	308	386	451	340	180	999	24	613	2012	700	175	575	548	190	1701
250/470-200/4	250	1200	308	386	451	340	180	999	24	613	2132	700	175	575	548	190	1931
250/480-160/4	250	1200	308	386	451	340	180	999	24	613	2012	700	175	575	548	190	1701
250/480-200/4	250	1200	308	386	451	340	180	999	24	613	2132	700	175	575	548	190	1931

Размеры фланца/номинальный внутренний диаметр						
Wilo-CronoLine-IL...	Номинальный внутренний диаметр фланца/патрубка	Ступень давления	Размеры фланца насоса			
			DN	PN	Ø D	Ø d мм
250/460-132/4	250	16	405	319	355	12 x 28
250/460-160/4						
250/470-160/4						
250/470-200/4						
250/480-160/4						
250/480-200/4						

Размеры фланца насоса по EN 1092-2, n = число отверстий

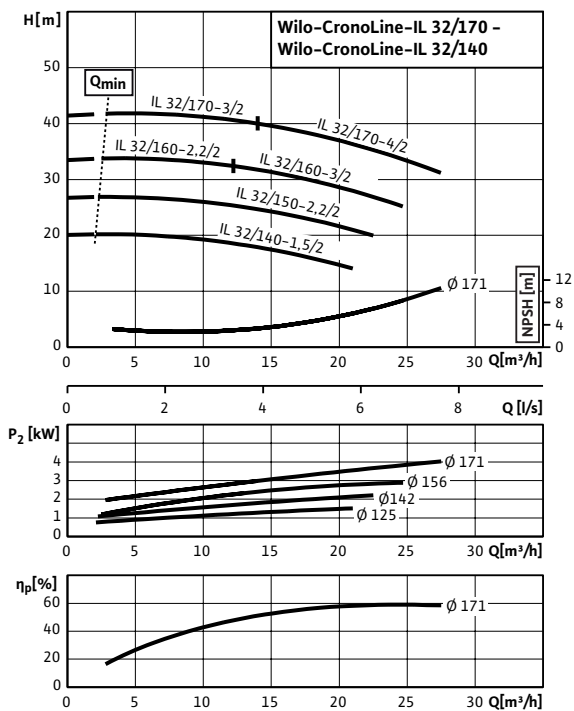
Данные электродвигателя (4-полюсн.), индекс минимальной эффективности, артикульные номера							
Wilo-CronoLine-IL...	Номинальная мощность мотора	Номинальный ток (прим.)	Коэффициент мощности	Частота вращения	КПД электродвигателя	Минимальный индекс эффективности (MEI)	Арт.-№
250/460-132/4	132,00	235,00	0,84	1450	95,5/95,9/95,8	≥ 0,4	2120856
250/460-160/4	160,00	290,00	0,83	1450	95,7/96,0/95,8	≥ 0,4	2120857
250/470-160/4	160,00	290,00	0,83	1450	95,7/96,0/95,8	≥ 0,4	2120858
250/470-200/4	200,00	360,00	0,83	1450	96,0/96,3/96,0	≥ 0,4	2120859
250/480-160/4	160,00	290,00	0,83	1450	95,7/96,0/95,8	≥ 0,4	2120860
250/480-200/4	200,00	360,00	0,83	1450	96,0/96,3/96,0	≥ 0,4	2120861

Учитывать данные на фирменной табличке электродвигателя



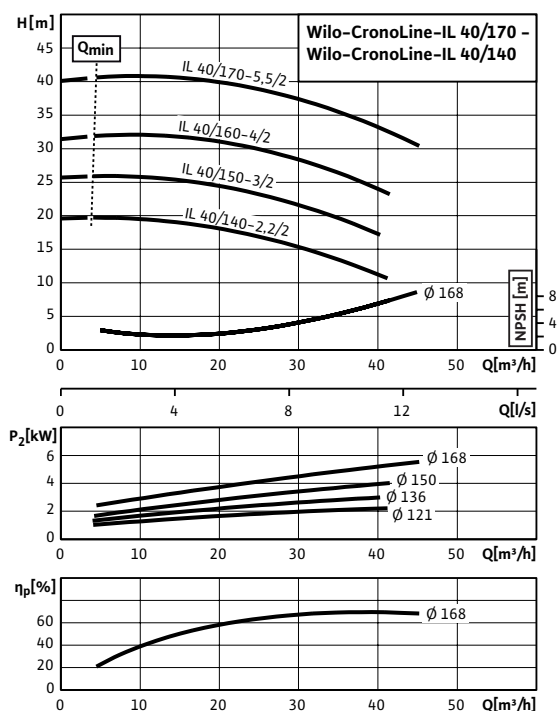
Характеристики

CronoLine-IL 32/140-1,5/2 - 32/170-4/2 (2-полюсный, 50 Гц)

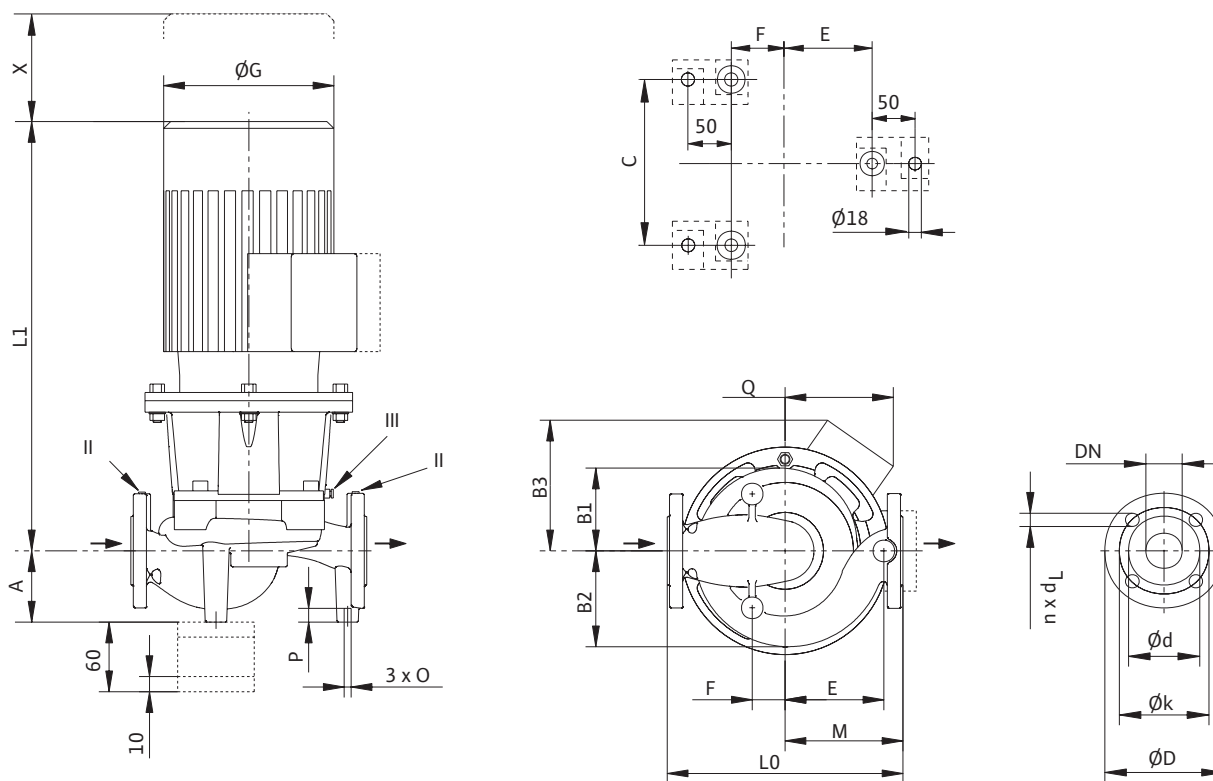


Характеристики

CronoLine-IL 40/140-2,2/2 - 40/170-5,5/2 (2-полюсный, 50 Гц)



Габаритный чертеж



II отверстие для измерения давления  $R^{3/8}$ ; III отверстие для удаления воздуха  $R^{1/8}$

Размеры, вес (2-полюсный)																	
Wilo-CronoLine-IL...	Номинальный внутренний диаметр фланца/патрубка	Габаритная длина	Размеры													Вес, прим.	
			DN	L0	A	B1	B2	B3	C	E	F	ØG	L1	M	O		P
мм																	
32/140-1,5/2	32	320	100	112	124	144	120	132	68	193	449	155	M10	20	144	90	50
32/150-2,2/2	32	320	100	112	124	144	120	132	68	193	476	155	M10	20	144	90	53
32/160-2,2/2	32	320	100	112	124	144	120	132	68	193	476	155	M10	20	144	90	53
32/160-3/2	32	320	100	112	124	150	120	132	68	217	531	155	M10	20	150	90	59
32/170-3/2	32	320	100	112	124	150	120	132	68	217	531	155	M10	20	150	90	59
32/170-4/2	32	320	100	112	124	156	120	132	68	232	555	155	M10	20	156	90	71
40/140-2,2/2	40	340	82	113	129	144	130	149	58	193	490	170	M10	20	144	95	54
40/150-3/2	40	340	82	113	129	150	130	149	58	217	545	170	M10	20	150	95	61
40/160-4/2	40	340	82	113	129	156	130	149	58	232	569	170	M10	20	156	95	73
40/170-5,5/2	40	340	82	113	129	176	130	149	58	267	614	170	M10	20	176	95	88

Размеры фланца/номинальный внутренний диаметр						
Wilo-CronoLine-IL...	Номинальный внутренний диаметр фланца/патрубка	Ступень давления	Размеры фланца насоса			
			DN	PN	ØD	Ød
мм						
32/140-1,5/2	32	16 (PN25 по запросу)	140	76	100	4 x 19
32/150-2,2/2						
32/160-2,2/2						
32/160-3/2						
32/170-3/2						
32/170-4/2	40		150	84	110	
40/140-2,2/2						
40/150-3/2						
40/160-4/2						
40/170-5,5/2						

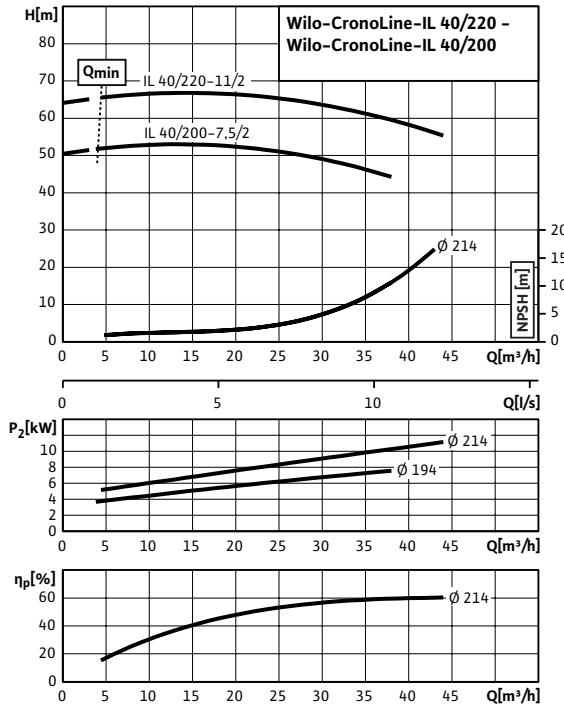
Размеры фланца насоса по EN 1092-2, n = число отверстий

Данные электродвигателя (2-полюсн.), индекс минимальной эффективности, артикульные номера							
Wilo-CronoLine-IL...	Номинальная мощность мотора	Номинальный ток (прим.)	Коэффициент мощности	Частота вращения	КПД электродвигателя	Минимальный индекс эффективности (MEI)	Арт.-№
32/140-1,5/2	1,50	3,30	0,78	2900	77,7/80,8/81,3	≥ 0,4	2088305
32/150-2,2/2	2,20	4,52	0,82	2900	80,5/82,6/83,2	≥ 0,4	2088304
32/160-2,2/2	2,20	4,52	0,82	2900	80,5/82,6/83,2	≥ 0,4	2088303
32/160-3/2	3,00	6,05	0,84	2900	82,5/84,5/84,6	≥ 0,4	2088302
32/170-3/2	3,00	6,05	0,84	2900	82,5/84,5/84,6	≥ 0,4	2088301
32/170-4/2	4,00	7,80	0,84	2900	84,3/85,5/85,5	≥ 0,4	2088300
40/140-2,2/2	2,20	4,52	0,82	2900	80,5/82,6/83,2	≥ 0,4	2088314
40/150-3/2	3,00	6,05	0,84	2900	82,5/84,5/84,6	≥ 0,4	2088313
40/160-4/2	4,00	7,80	0,84	2900	84,3/85,5/85,5	≥ 0,4	2088312
40/170-5,5/2	5,50	10,20	0,87	2900	85,2/86,9/87,0	≥ 0,4	2088311

Учитывать данные на фирменной табличке электродвигателя

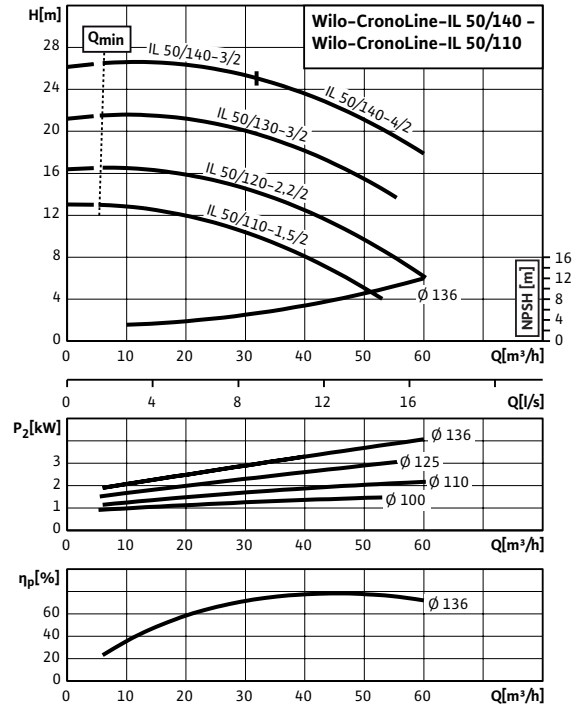
Характеристики

CronoLine-IL 40/200-7,5/2 - 40/220-11/2 (2-полюсный, 50 Гц)

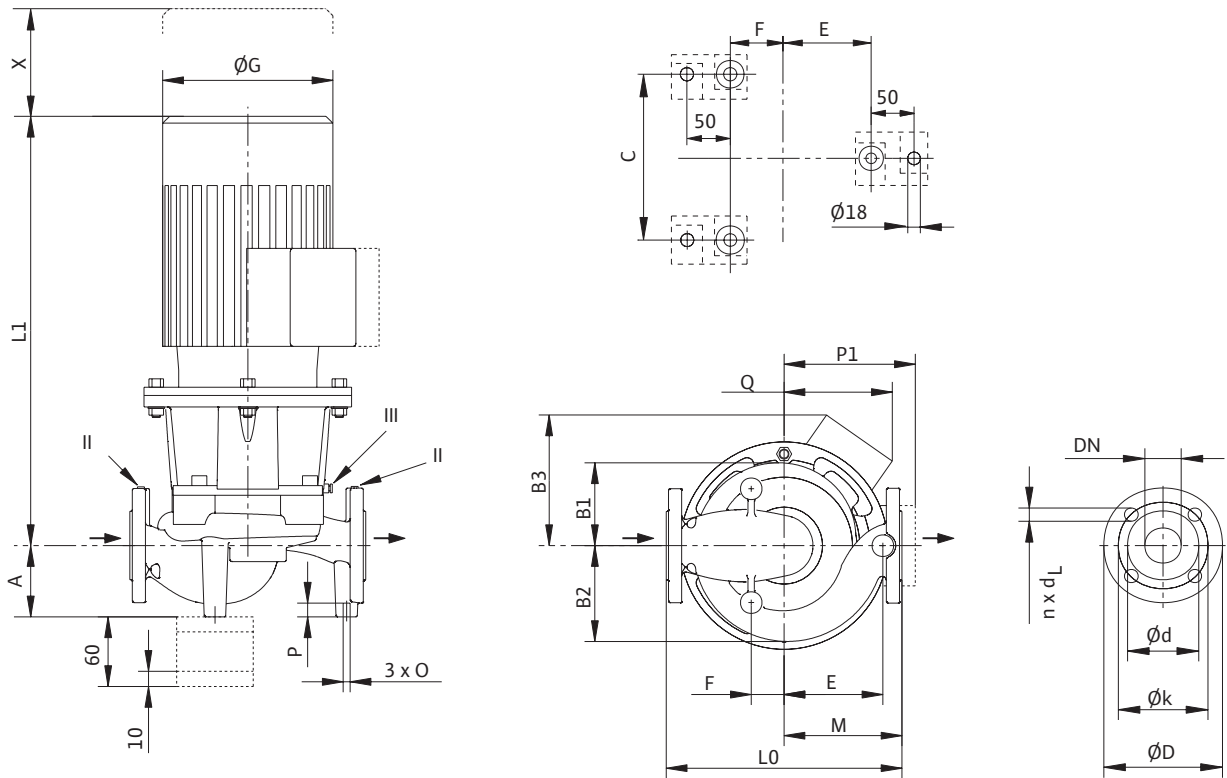


Характеристики

CronoLine-IL 50/110-1,5/2 - 50/140-4/2 (2-полюсный, 50 Гц)



Габаритный чертеж



II отверстие для измерения давления  $R^3/8$ ; III удаление воздуха  $R^1/8$

Размеры, вес (2-полюсный)																		
Wilо-CronoLine-IL...	Номиналь- ный вну- тренний диаметр фланца/ патрубка	Га- ба- рит- ная дли- на	Размеры														Вес, прим.	
			DN	L0	A	B1	B2	B3	C	E	F	ØG	L1	M	O	P		PI
			мм														кг	
40/200-7,5/2	40	440	110	145	149	-	180	172	78	279	619	190	M10	20	188	-	100	106
40/220-11/2	40	440	110	145	149	-	180	172	78	312	772	190	M10	20	250	-	100	160
50/110-1,5/2	50	340	105	102	119	144	140	130	40	193	449	150	M10	20	-	144	100	49
50/120-2,2/2	50	340	105	102	119	144	140	130	40	193	476	150	M10	20	-	144	100	52
50/130-3/2	50	340	105	102	119	150	140	130	40	217	535	150	M10	20	-	150	100	59
50/140-3/2	50	340	105	102	119	150	140	130	40	217	535	150	M10	20	-	150	100	59
50/140-4/2	50	340	105	102	119	156	140	130	40	232	559	150	M10	20	-	156	100	71

Размеры фланца/номинальный внутренний диаметр						
Wilо-CronoLine-IL...	Номинальный внутренний диаметр фланца/ патрубка	Ступень дав- ления	Размеры фланца насоса			
			DN	PN	ØD	Ød мм
40/200-7,5/2	40	16	150	84	110	4 x 19
40/220-11/2						
50/110-1,5/2						
50/120-2,2/2	50	16 (PN25 по запросу)	165	99	125	4 x 19
50/130-3/2						
50/140-3/2						
50/140-4/2						

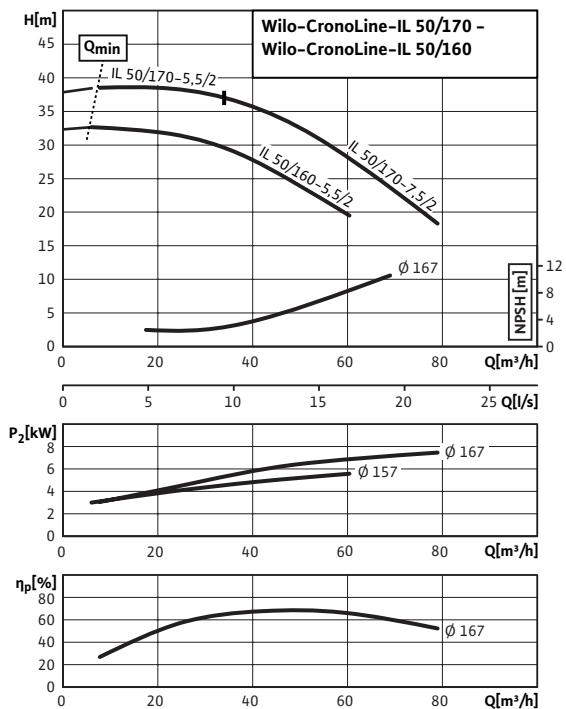
Размеры фланца насоса по EN 1092-2, n = число отверстий

Данные электродвигателя (2-полюсн.), индекс минимальной эффективности, артикульные номера							
Wilо-CronoLine-IL...	Номинальная мощность мотора	Номинальный ток (прим.)	Коэффициент мощности	Частота вра- щения	КПД электро- двигателя	Минимальный индекс эф- фективности (MEI)	Арт.-№
40/200-7,5/2	7,50	13,30	0,90	2900	88,9/90,3/90,1	≥ 0,4	2120872
40/220-11/2	11,00	20,50	0,85	2900	89,4/91,0/91,2	≥ 0,4	2120873
50/110-1,5/2	1,50	3,30	0,78	2900	77,7/80,8/81,3	≥ 0,4	2088344
50/120-2,2/2	2,20	4,52	0,82	2900	80,5/82,6/83,2	≥ 0,4	2088343
50/130-3/2	3,00	6,05	0,84	2900	82,5/84,5/84,6	≥ 0,4	2088342
50/140-3/2	3,00	6,05	0,84	2900	82,5/84,5/84,6	≥ 0,4	2088341
50/140-4/2	4,00	7,80	0,84	2900	84,3/85,5/85,5	≥ 0,4	2088340

Учитывать данные на фирменной табличке электродвигателя

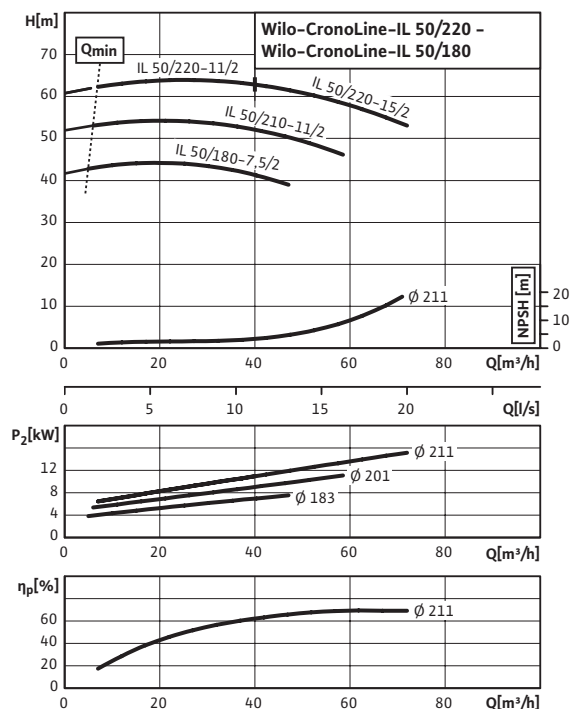
Характеристики

CronoLine-IL 50/160-5,5/2 - 50/170-7,5/2 (2-полюсный, 50 Гц)

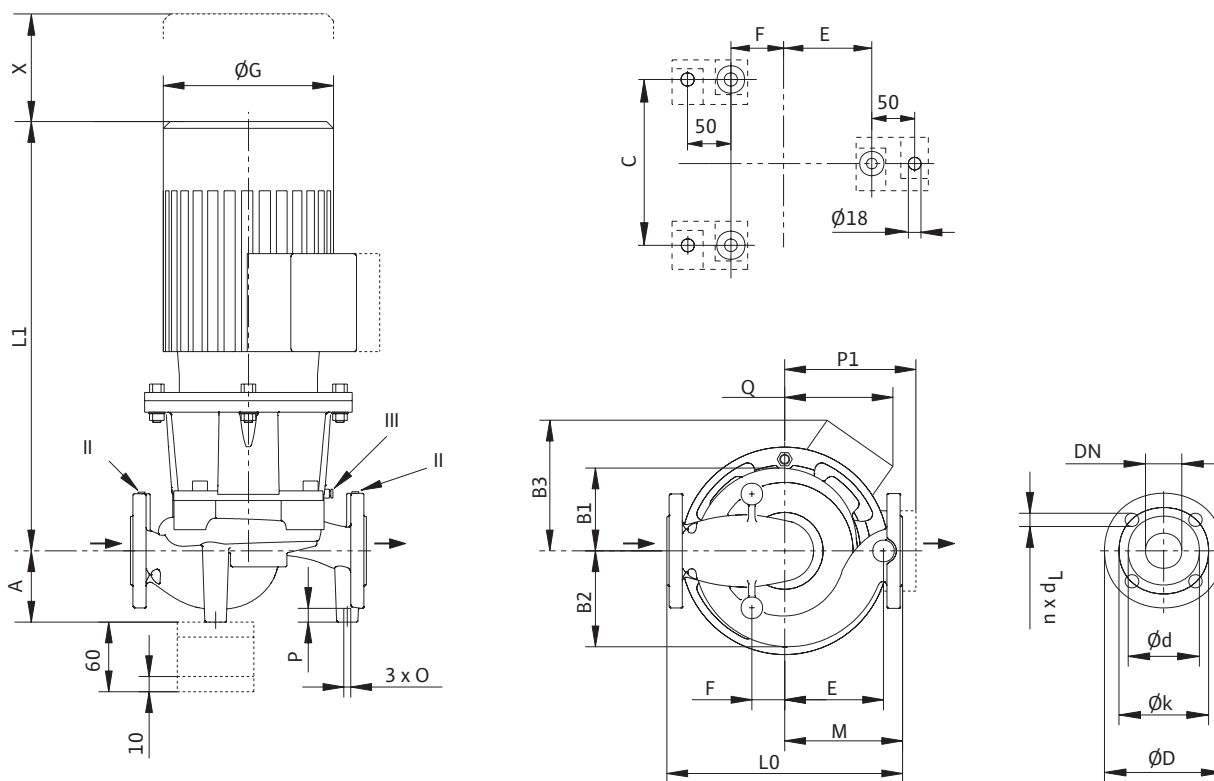


Характеристики

CronoLine-IL 50/180-7,5/2 - 50/220-15/2 (2-полюсный, 50 Гц)



Габаритный чертеж



II отверстие для измерения давления  $R^3/8$ ; III удаление воздуха  $R^3/8$

Размеры, вес (2-полюсный)																		
Wilо-CronoLine-IL...	Номи- нальный внутренний диаметр фланца/ патрубка	Га- ба- рит- ная дли- на	Размеры														Вес, прим.	
	DN	L0	A	B1	B2	B3	C	E	F	ØG	L1	M	O	P	P1	Q	X	m
							мм							мм		мм		кг
50/160-5,5/2	50	340	103	120	138	176	164	143	48	267	621	170	M10	20	-	176	100	92
50/170-5,5/2	50	340	103	120	138	176	164	143	48	267	621	170	M10	20	-	176	100	92
50/170-7,5/2	50	340	103	120	138	183	164	143	48	279	621	170	M10	20	-	183	100	97
50/180-7,5/2	50	440	120	145	150	-	160	170	70	279	620	190	M10	20	188	-	100	110
50/210-11/2	50	440	120	145	150	-	160	170	70	312	773	190	M10	20	250	-	100	163
50/220-11/2	50	440	120	145	150	-	160	170	70	312	773	190	M10	20	250	-	100	163
50/220-15/2	50	440	120	145	150	-	160	170	70	312	773	190	M10	20	250	-	100	171

Размеры фланца/номинальный внутренний диаметр						
Wilо-CronoLine-IL...	Номинальный внутренний диаметр фланца/ патрубка	Ступень дав- ления	Размеры фланца насоса			
	DN	PN	ØD	Ød мм	Øk	n x Ød <sub>L</sub> Шт. x мм
50/160-5,5/2	50	16 (PN25 по запросу)	165	99	125	4 x 19
50/170-5,5/2						
50/170-7,5/2						
50/180-7,5/2						
50/210-11/2						
50/220-11/2						
50/220-15/2						

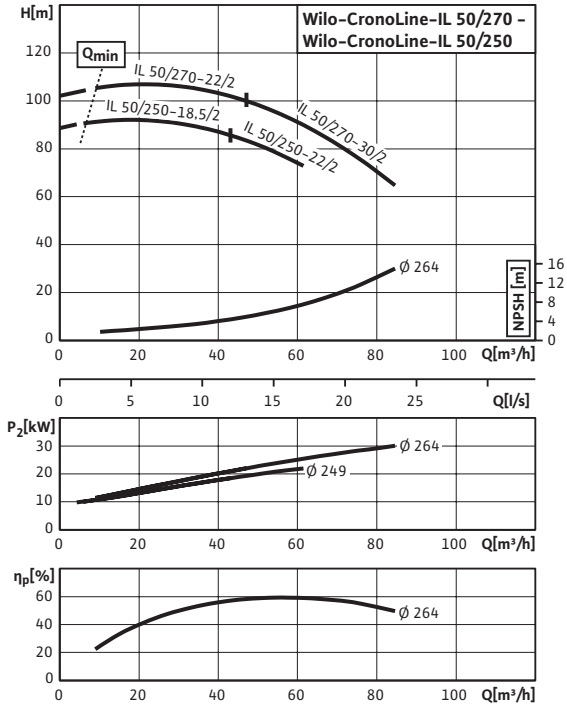
Размеры фланца насоса по EN 1092-2, n = число отверстий

Данные электродвигателя (2-полюсн.), индекс минимальной эффективности, артикульные номера							
Wilо-CronoLine-IL...	Номинальная мощность мотора	Номинальный ток (прим.)	Коэффициент мощности	Частота вра- щения	КПД электро- двигателя	Минимальный индекс эф- фективности (MEI)	Арт.-№
	P <sub>2</sub> kW	I <sub>N</sub> 3-400 В А	cos φ	n об/мин	η <sub>m 50%</sub> /η <sub>m 75%</sub> / η <sub>m 100%</sub> %		
50/160-5,5/2	5,50	10,20	0,87	2900	85,2/86,9/87,0	≥ 0,4	2088334
50/170-5,5/2	5,50	10,20	0,87	2900	85,2/86,9/87,0	≥ 0,4	2088333
50/170-7,5/2	7,50	13,30	0,90	2900	88,9/90,3/90,1	≥ 0,4	2120881
50/180-7,5/2	7,50	13,30	0,90	2900	88,9/90,3/90,1	≥ 0,4	2120882
50/210-11/2	11,00	20,50	0,85	2900	89,4/91,0/91,2	≥ 0,4	2120883
50/220-11/2	11,00	20,50	0,85	2900	89,4/91,0/91,2	≥ 0,4	2120884
50/220-15/2	15,00	26,80	0,88	2900	90,4/92,1/91,9	≥ 0,4	2120885

Учитывать данные на фирменной табличке электродвигателя

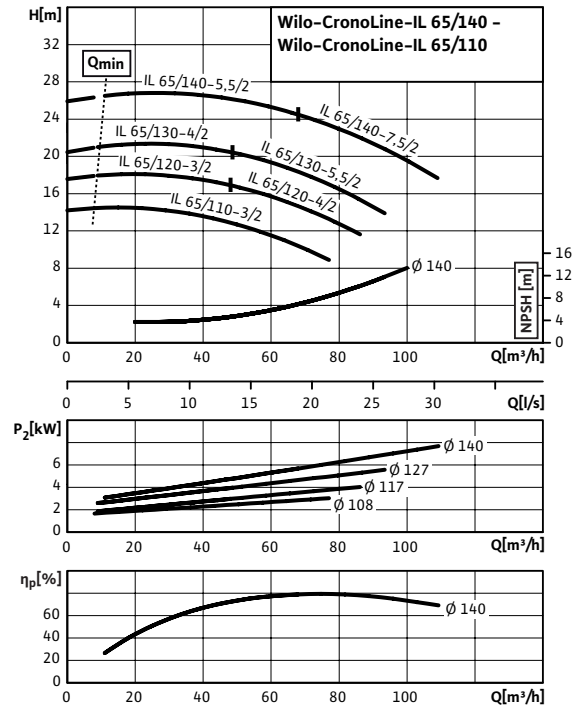
Характеристики

CronoLine-IL 50/250-18,5/2 - 50/270-30/2 (2-полюсный, 50 Гц)

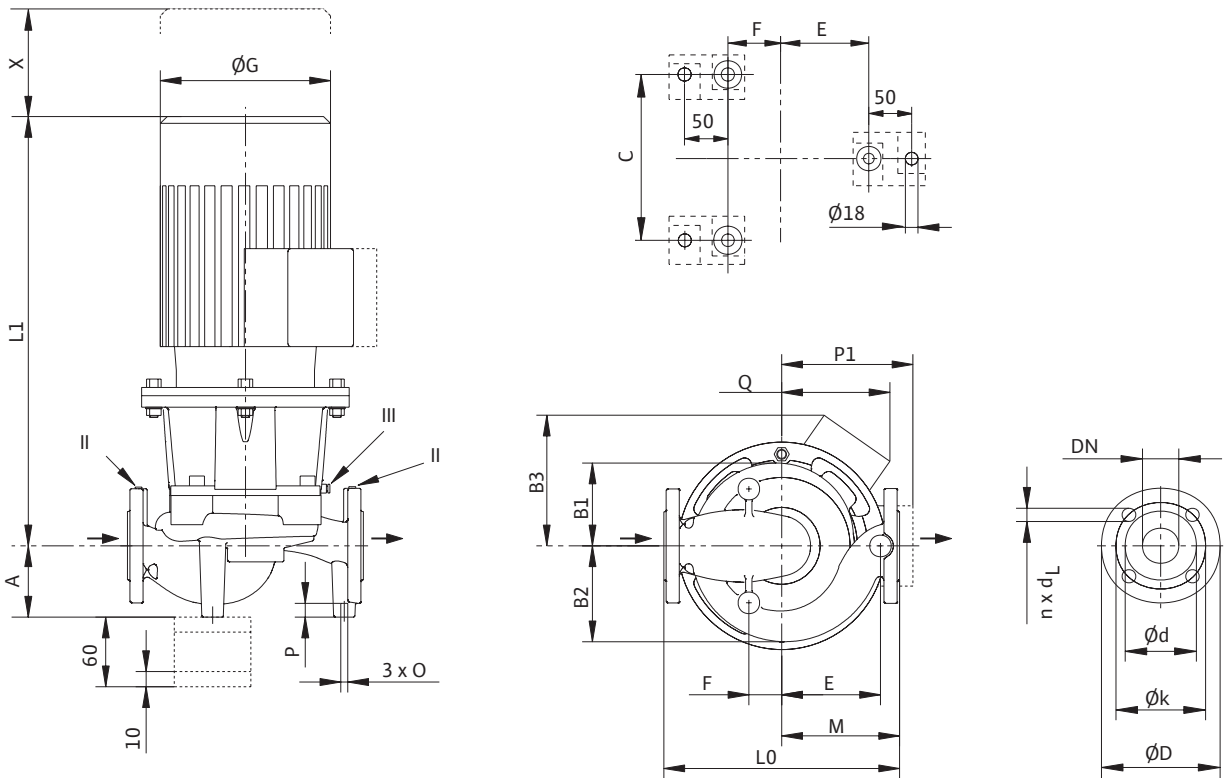


Характеристики

CronoLine-IL 65/110-3/2 - 65/140-7,5/2 (2-полюсный, 50 Гц)



Габаритный чертеж



II отверстие для измерения давления  $R^{3/8}$ ; III удаление воздуха  $R^{3/8}$

Размеры, вес (2-полюсный)																		
Wilо-CronoLine-IL...	Номиналь- ный вну- тренний диаметр фланца/ патрубка	Га- ба- рит- ная дли- на	Размеры														Вес, прим.	
	DN	L0	A	B1	B2	B3	C	E	F	∅G	L1	M	O	P	P1	Q	X	m
			мм							мм				мм			мм	кг
50/250-18,5/2	50	440	122	174	178	-	200	200	70	312	781	220	M10	20	250	-	120	184
50/250-22/2	50	440	122	174	178	-	200	200	70	349	843	220	M10	20	250	-	120	223
50/270-22/2	50	440	122	174	178	-	200	200	70	349	843	220	M10	20	250	-	120	253
50/270-30/2	50	440	122	174	178	-	200	200	70	356	909	220	M10	20	299	-	120	344
65/110-3/2	65	340	120	112	134	150	140	140	60	217	549	160	M12	20	-	150	110	62
65/120-3/2	65	340	120	112	134	150	140	140	60	217	549	160	M12	20	-	150	110	62
65/120-4/2	65	340	120	112	134	156	140	140	60	232	573	160	M12	20	-	156	110	74
65/130-4/2	65	340	120	112	134	156	140	140	60	232	573	160	M12	20	-	156	110	74
65/130-5,5/2	65	340	120	112	134	-	140	140	60	267	624	160	M12	20	188	-	110	89
65/140-5,5/2	65	340	120	112	134	-	140	140	60	267	624	160	M12	20	188	-	110	89
65/140-7,5/2	65	340	120	112	134	-	140	140	60	279	624	160	M12	20	188	-	110	94

Размеры фланца/номинальный внутренний диаметр						
Wilо-CronoLine-IL...	Номинальный внутренний диаметр фланца/ патрубка	Ступень дав- ления	Размеры фланца насоса			
	DN	PN	∅D	∅d мм	∅k	n x ∅d <sub>L</sub> Шт. x мм
50/250 - 50/270	50	16	165	99	125	
65/110 - 65/140	65	16 (PN25 по запросу)	185	118	145	4 x 19

Размеры фланца насоса по EN 1092-2, n = число отверстий

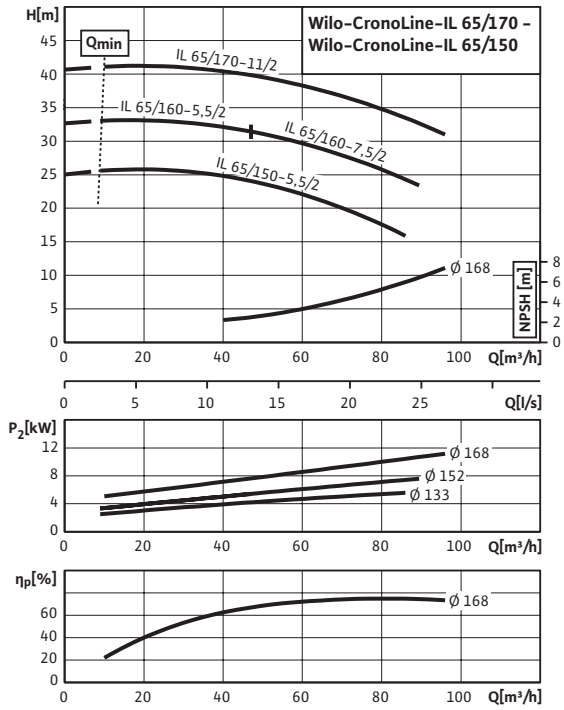
Данные электродвигателя (2-полюсн.), индекс минимальной эффективности, артикульные номера							
Wilо-CronoLine-IL...	Номинальная мощность мотора	Номинальный ток (прим.)	Коэффициент мощности	Частота вра- щения	КПД электро- двигателя	Минимальный индекс эффек- тивности (MEI)	Арт.-№
	P <sub>2</sub> kW	I <sub>N</sub> 3~400 В А	cos φ	n об/мин	η <sub>m 50%</sub> /η <sub>m 75%</sub> / η <sub>m 100%</sub> %		
50/250-18,5/2	18,50	31,80	0,91	2900	90,9/92,0/92,4	≥ 0,4	2120886
50/250-22/2	22,00	38,00	0,90	2900	91,7/92,9/92,7	≥ 0,4	2120887
50/270-22/2	22,00	38,00	0,90	2900	91,7/92,9/92,7	≥ 0,4	2120888
50/270-30/2	30,00	55,00	0,86	2900	91,8/93,0/93,3	≥ 0,4	2120889
65/110-3/2	3,00	6,05	0,84	2900	82,5/84,5/84,6	≥ 0,4	2088375
65/120-3/2	3,00	6,05	0,84	2900	82,5/84,5/84,6	≥ 0,4	2088373
65/120-4/2	4,00	7,80	0,84	2900	84,3/85,5/85,5	≥ 0,4	2088372
65/130-4/2	4,00	7,80	0,84	2900	84,3/85,5/85,5	≥ 0,4	2088371
65/130-5,5/2	5,50	10,20	0,87	2900	85,2/86,9/87,0	≥ 0,4	2088370
65/140-5,5/2	5,50	10,20	0,87	2900	85,2/86,9/87,0	≥ 0,4	2088369
65/140-7,5/2	7,50	13,30	0,90	2900	88,9/90,3/90,1	≥ 0,4	2120896

Учитывать данные на фирменной табличке электродвигателя



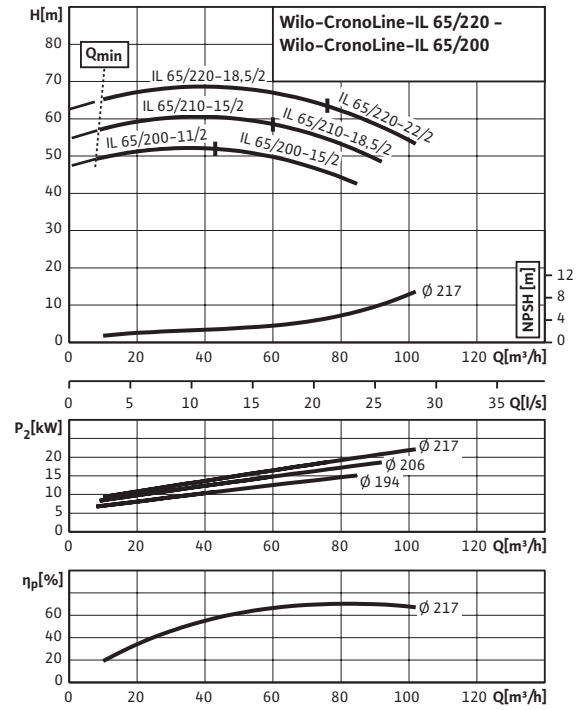
Характеристики

CronoLine-IL 65/150-5.5/2 - 65/170-11/2 (2-полюсный, 50 Гц)

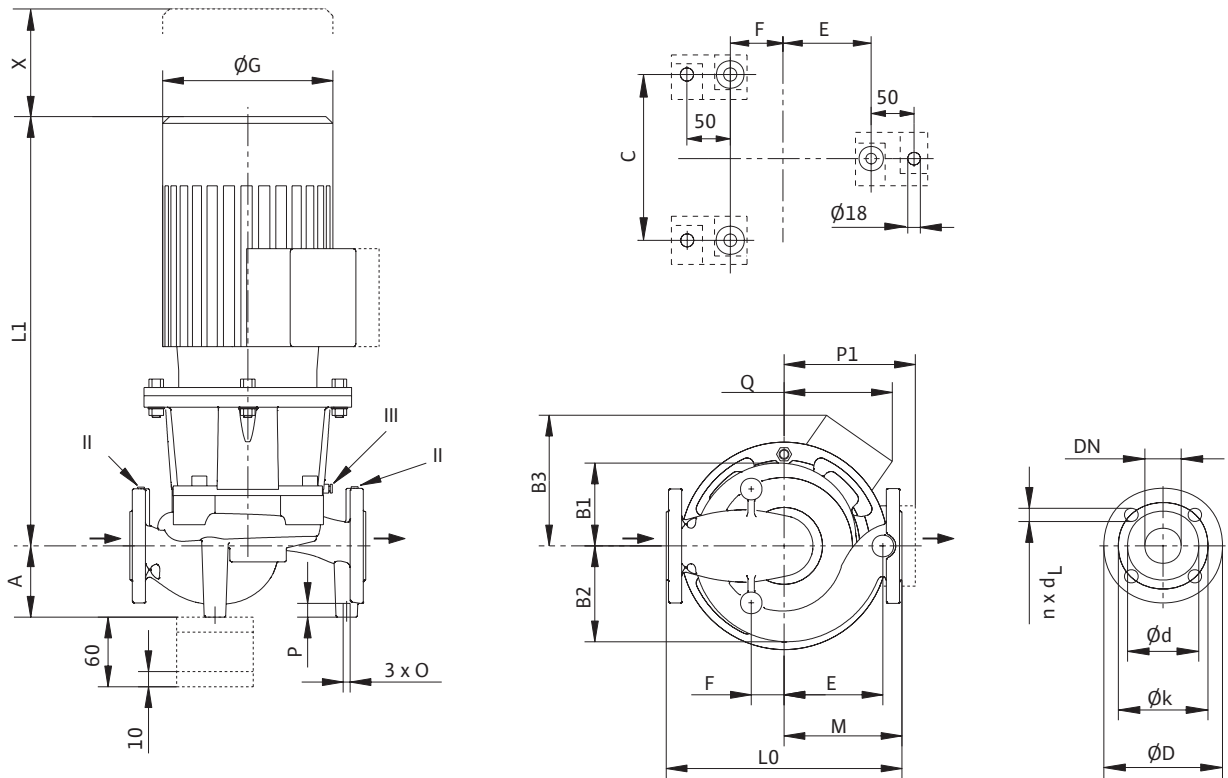


Характеристики

CronoLine-IL 65/200-11/2 - 65/220-22/2 (2-полюсный, 50 Гц)



Габаритный чертеж



II отверстие для измерения давления  $R^{3/8}$ ; III удаление воздуха  $R^{3/8}$

Размеры, вес (2-полюсный)																		
Wilo-CronoLine-IL...	Номинальный внутренний диаметр фланца/патрубка	Габаритная длина	Размеры														Вес, прим.	
	DN	L0	A	B1	B2	B3	C	E	F	ØG	L1	M	O	P	P1	Q	X	m
							мм							мм		мм	мм	кг
65/150-5,5/2	65	430	110	126	146	176	180	195	60	267	627	215	M12	20	-	176	120	98
65/160-5,5/2	65	430	110	126	146	176	180	195	60	267	627	215	M12	20	-	176	120	98
65/160-7,5/2	65	430	110	126	146	183	180	195	60	279	627	215	M12	20	-	183	120	103
65/170-11/2	65	430	110	126	146	-	180	195	60	312	788	215	M12	20	250	-	120	150
65/200-11/2	65	475	130	150	168	-	200	225	50	312	782	245	M12	20	250	-	110	170
65/200-15/2	65	475	130	150	168	-	200	225	50	312	782	245	M12	20	250	-	110	177
65/210-15/2	65	475	130	150	168	-	200	225	50	312	782	245	M12	20	250	-	110	177
65/210-18,5/2	65	475	130	150	168	-	200	225	50	312	782	245	M12	20	250	-	110	199
65/220-18,5/2	65	475	130	150	168	-	200	225	50	312	782	245	M12	20	250	-	110	198
65/220-22/2	65	475	130	150	168	-	200	225	50	349	844	245	M12	20	272	-	110	251

Размеры фланца/номинальный внутренний диаметр						
Wilo-CronoLine-IL...	Номинальный внутренний диаметр фланца/патрубка	Ступень давления	Размеры фланца насоса			
	DN	PN	ØD	Ød	Øk	n x Ød <sub>L</sub>
				мм		Шт. x мм
65/150-5,5/2	65	16 (PN25 по запросу)	185	118	145	4 x 19
65/160-5,5/2						
65/160-7,5/2						
65/170-11/2						
65/200-11/2						
65/200-15/2						
65/210-15/2						
65/210-18,5/2						
65/220-18,5/2						
65/220-22/2						

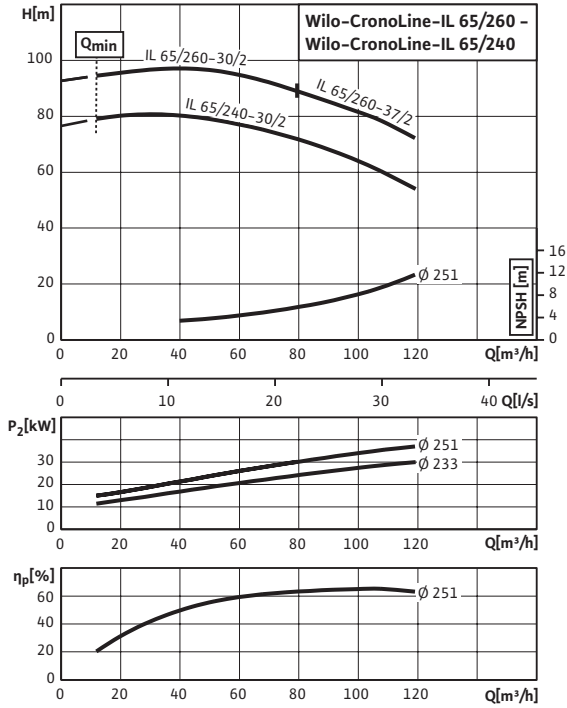
Размеры фланца насоса по EN 1092-2, n = число отверстий

Данные электродвигателя (2-полюсн.), индекс минимальной эффективности, артикульные номера							
Wilo-CronoLine-IL...	Номинальная мощность мотора	Номинальный ток (прим.)	Коэффициент мощности	Частота вращения	КПД электродвигателя	Минимальный индекс эффективности (MEI)	Арт.-№
	P <sub>2</sub> kW	I <sub>N</sub> 3~400 В А	cos φ	n об/мин	η <sub>m 50%</sub> /η <sub>m 75%</sub> / η <sub>m 100%</sub> %		
65/150-5,5/2	5,50	10,20	0,87	2900	85,2/86,9/87,0	≥ 0,4	2088362
65/160-5,5/2	5,50	10,20	0,87	2900	85,2/86,9/87,0	≥ 0,4	2088361
65/160-7,5/2	7,50	13,30	0,90	2900	88,9/90,3/90,1	≥ 0,4	2120899
65/170-11/2	11,00	20,50	0,85	2900	89,4/91,0/91,2	≥ 0,4	2120900
65/200-11/2	11,00	20,50	0,85	2900	89,4/91,0/91,2	≥ 0,4	2120901
65/200-15/2	15,00	26,80	0,88	2900	90,4/92,1/91,9	≥ 0,4	2120902
65/210-15/2	15,00	26,80	0,88	2900	90,4/92,1/91,9	≥ 0,4	2120903
65/210-18,5/2	18,50	31,80	0,91	2900	90,9/92,0/92,4	≥ 0,4	2120904
65/220-18,5/2	18,50	31,80	0,91	2900	90,9/92,0/92,4	≥ 0,4	2120905
65/220-22/2	22,00	38,00	0,90	2900	91,7/92,9/92,7	≥ 0,4	2120906

Учитывать данные на фирменной табличке электродвигателя

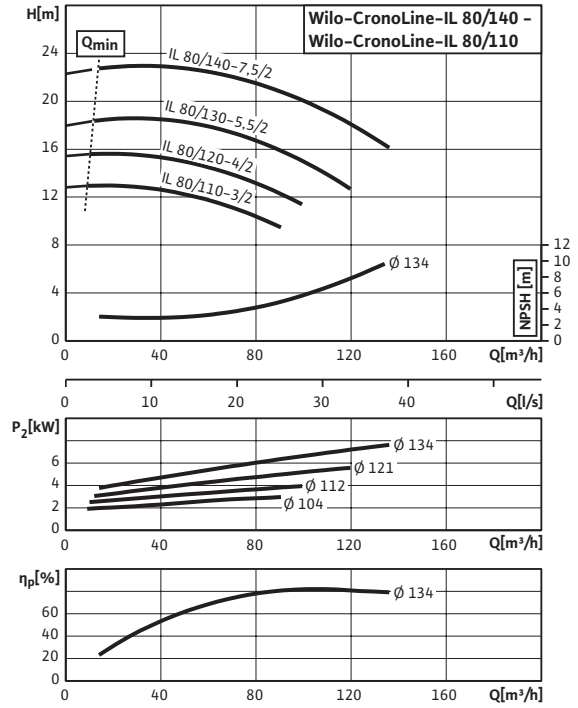
Характеристики

CronoLine-IL 65/240-30/2 - 65/260-37/2 (2-полюсный, 50 Гц)

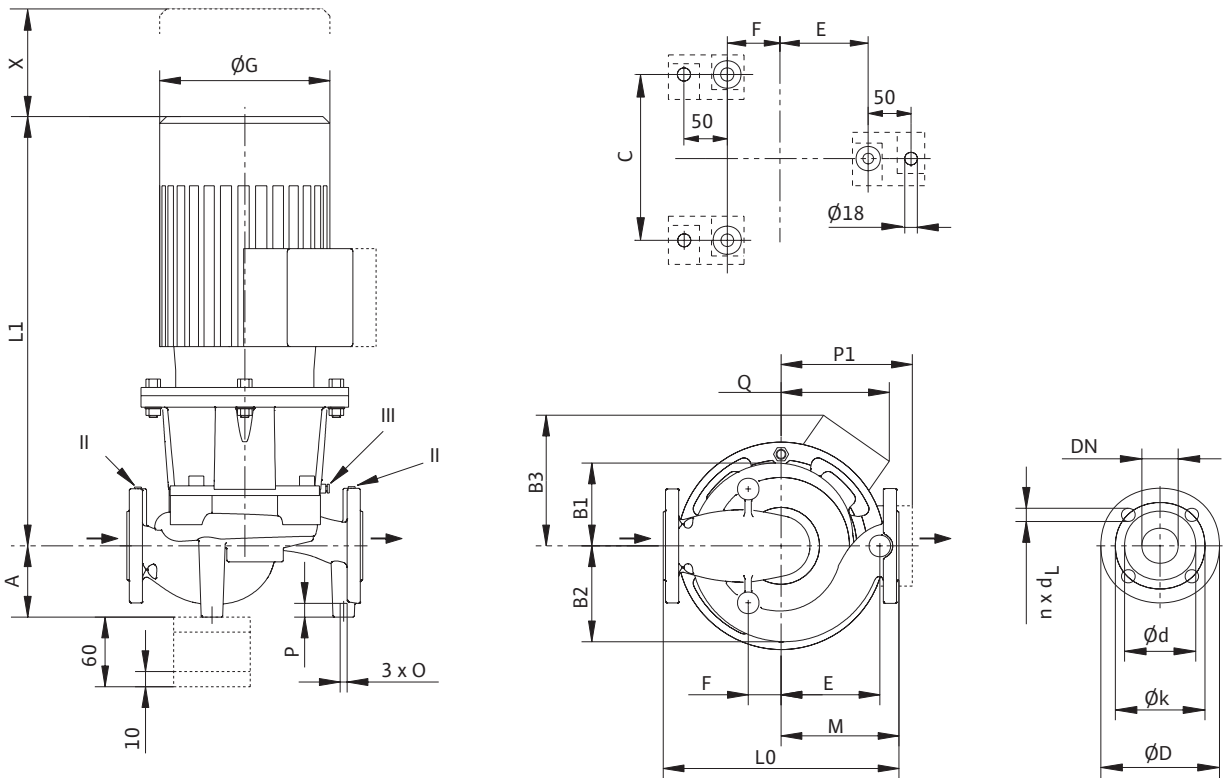


Характеристики

CronoLine-IL 80/110-3/2 - 80/140-7,5/2 (2-полюсный, 50 Гц)



Габаритный чертеж



II отверстие для измерения давления  $R^{3/8}$ ; III удаление воздуха  $R^{3/8}$

Размеры, вес (2-полюсный)																		
Wilo-CronoLine-IL...	Номинальный внутренний диаметр фланца/патрубка	Габаритная длина	Размеры														Вес, прим.	
			DN	L0	A	B1	B2	B3	C	E	F	ØG	L1	M	O	P		P1
		мм														кг		
65/240-30/2	65	475	140	174	187	-	200	215	80	356	913	235	M12	20	299	-	120	348
65/260-30/2	65	475	140	174	187	-	200	215	80	356	913	235	M12	20	299	-	120	348
65/260-37/2	65	475	140	174	187	-	200	215	80	356	983	235	M12	20	299	-	120	367
80/110-3/2	80	400	105	123	151	150	180	173	57	217	566	200	M12	20	-	150	120	70
80/120-4/2	80	400	105	123	151	156	180	173	57	232	590	200	M12	20	-	156	120	82
80/130-5,5/2	80	400	105	123	151	-	180	173	57	267	641	200	M12	20	188	-	120	97
80/140-7,5/2	80	400	105	123	151	-	180	173	57	279	641	200	M12	20	188	-	120	102

Размеры фланца/номинальный внутренний диаметр							
Wilo-CronoLine-IL...	Номинальный внутренний диаметр фланца/патрубка	Ступень давления	Размеры фланца насоса				
			DN	PN	ØD	Ød	Øk
			мм				Шт. x мм
65/240-30/2	65	16	185	118	145	4 x 19	
65/260-30/2							
65/260-37/2							
80/110-3/2	80	16 (PN25 по запросу)	200	132	160	8 x 19	
80/120-4/2							
80/130-5,5/2							
80/140-7,5/2							

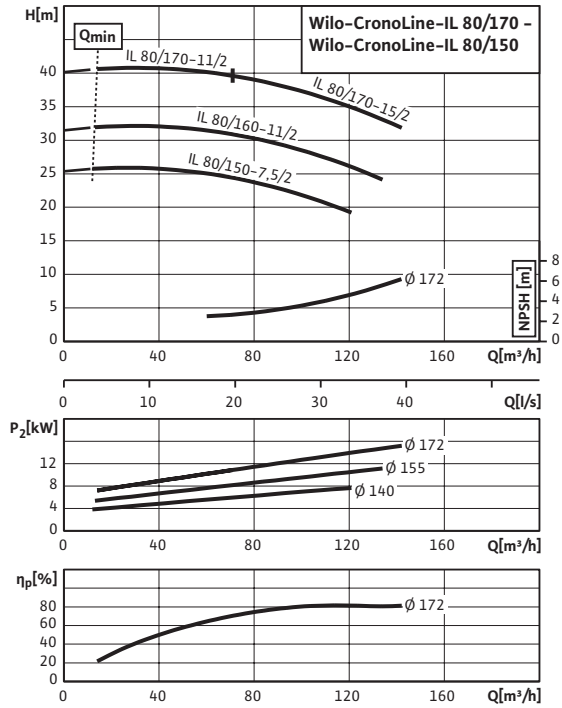
Размеры фланца насоса по EN 1092-2, n = число отверстий

Данные электродвигателя (2-полюсн.), индекс минимальной эффективности, артикульные номера							
Wilo-CronoLine-IL...	Номинальная мощность	Номинальный ток (прим.)	Коэффициент мощности	Частота вращения	КПД электродвигателя	Минимальный индекс эффективности (MEI)	Арт.-№
65/240-30/2	30,00	55,00	0,86	2900	91,8/93,0/93,3	≥ 0,4	2120907
65/260-30/2	30,00	55,00	0,86	2900	91,8/93,0/93,3	≥ 0,4	2120908
65/260-37/2	37,00	64,80	0,92	2900	92,0/93,2/93,7	≥ 0,4	2120909
80/110-3/2	3,00	6,05	0,84	2900	82,5/84,5/84,6	≥ 0,4	2088397
80/120-4/2	4,00	7,80	0,84	2900	84,3/85,5/85,5	≥ 0,4	2088396
80/130-5,5/2	5,50	10,20	0,87	2900	85,2/86,9/87,0	≥ 0,4	2088394
80/140-7,5/2	7,50	13,30	0,90	2900	88,9/90,3/90,1	≥ 0,4	2120913

Учитывать данные на фирменной табличке электродвигателя

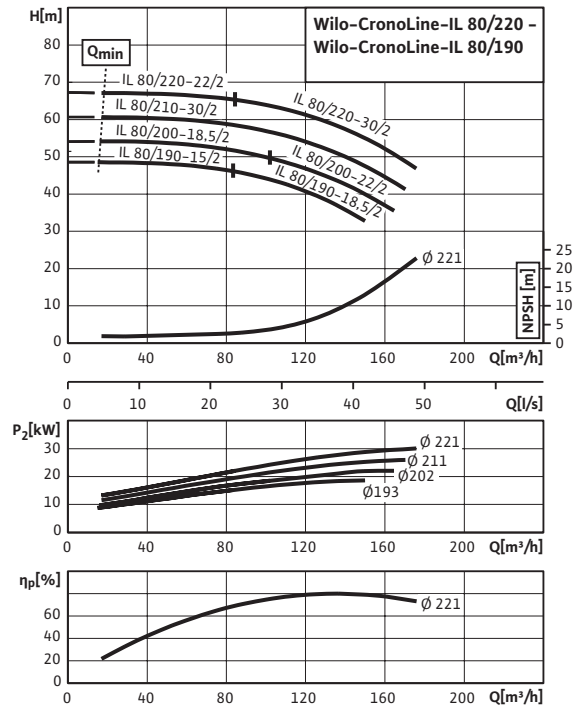
Характеристики

CronoLine-IL 80/150-7,5/2 - 80/170-15/2 (2-полюсный, 50 Гц)

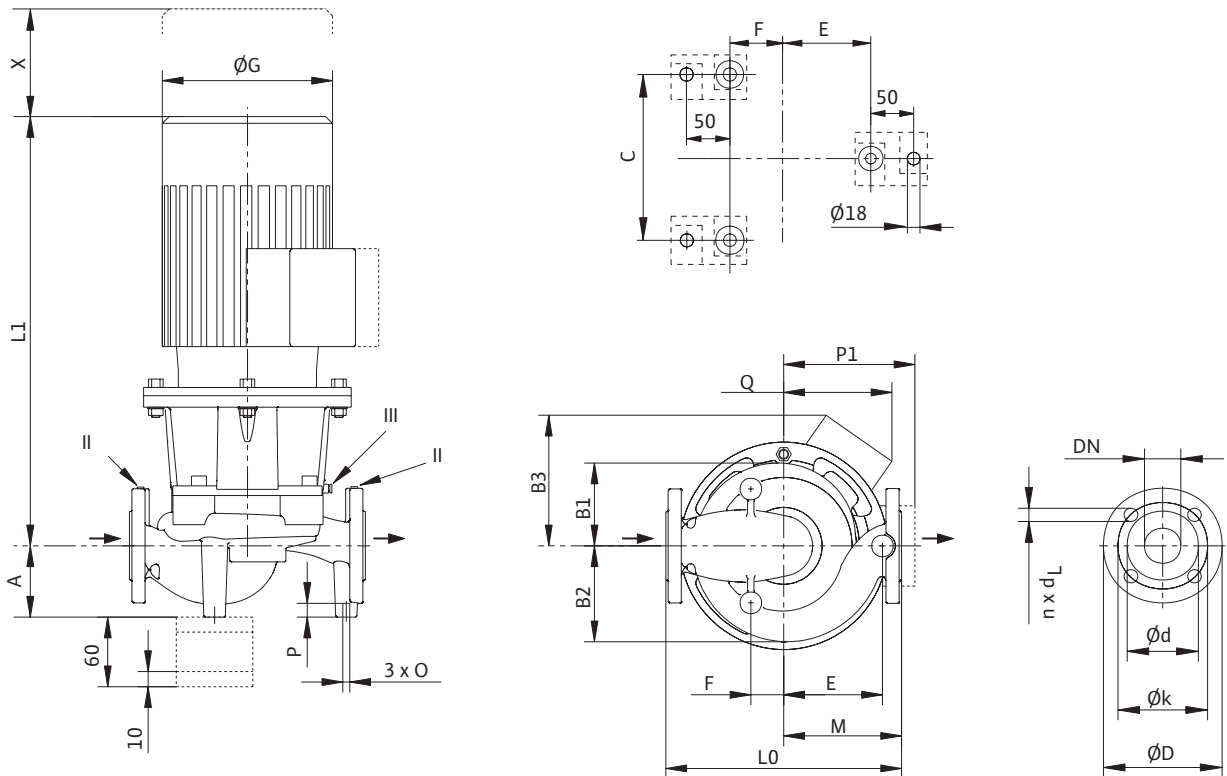


Характеристики

CronoLine-IL 80/190-15/2 - 80/220-30/2 (2-полюсный, 50 Гц)



Габаритный чертеж



II отверстие для измерения давления  $R^{3/8}$ ; III удаление воздуха  $R^{1/8}$

Размеры, вес (2-полюсный)																		
Wilо-CronoLine-IL...	Номинальный внутренний диаметр фланца/патрубка	Габаритная длина	Размеры														Вес, прим.	
	DN	L0	A	B1	B2	B3	C	E	F	ØG	L1	M	O	P	P1	Q	X	m
							мм							мм		мм		кг
80/150-7,5/2	80	440	120	136	162	183	180	173	72	279	625	200	M12	20	-	183	120	110
80/160-11/2	80	440	120	136	162	-	180	173	72	312	786	200	M12	20	250	-	120	157
80/170-11/2	80	440	120	136	162	-	180	173	72	312	786	200	M12	20	250	-	120	157
80/170-15/2	80	440	120	136	162	-	180	173	72	312	786	200	M12	20	250	-	120	164
80/190-15/2	80	500	145	157	182	-	220	208	62	312	790	230	M12	20	250	-	120	183
80/190-18,5/2	80	500	145	157	182	-	220	208	62	312	790	230	M12	20	250	-	120	204
80/200-18,5/2	80	500	145	157	182	-	220	208	62	312	790	230	M12	20	250	-	120	204
80/200-22/2	80	500	145	157	182	-	220	208	62	349	852	230	M12	20	272	-	120	257
80/210-30/2	80	500	145	157	182	-	220	208	62	356	901	230	M12	20	299	-	120	341
80/220-22/2	80	500	145	157	182	-	220	208	62	349	852	230	M12	20	272	-	120	260
80/220-30/2	80	500	145	157	182	-	220	208	62	356	901	230	M12	20	299	-	120	341

Размеры фланца/номинальный внутренний диаметр						
Wilо-CronoLine-IL...	Номинальный внутренний диаметр фланца/патрубка	Степень давления	Размеры фланца насоса			
	DN	PN	ØD	Ød	Øk	n x Ød <sub>L</sub>
			мм	мм		Шт. x мм
80/150 - 80/220	80	16 (PN25 по запросу)	200	132	160	8 x 19

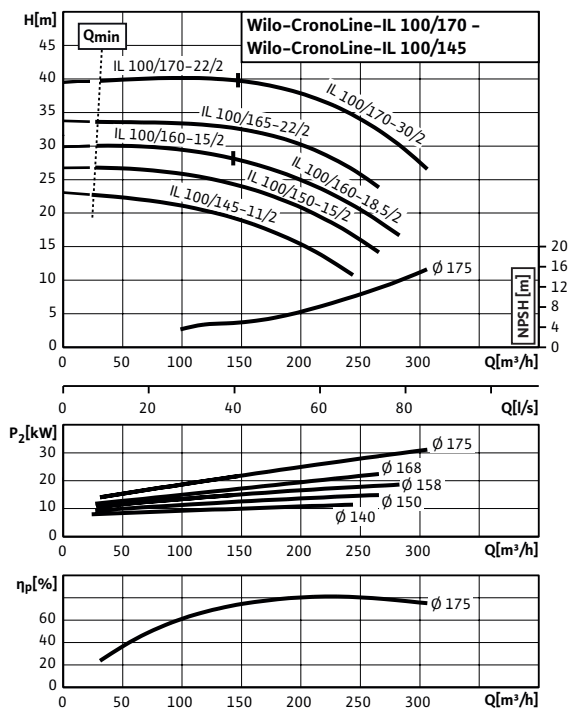
Размеры фланца насоса по EN 1092-2, n = число отверстий

Данные электродвигателя (2-полюсн.), индекс минимальной эффективности, артикульные номера							
Wilо-CronoLine-IL...	Номинальная мощность мотора	Номинальный ток (прим.)	Коэффициент мощности	Частота вращения	КПД электродвигателя	Минимальный индекс эффективности (MEI)	Арт.-№
	P <sub>2</sub> kW	I <sub>N</sub> 3~400 В А	cos φ	n об/мин	η <sub>m 50%</sub> /η <sub>m 75%</sub> η <sub>m 100%</sub> %		
80/150-7,5/2	7,50	13,30	0,90	2900	88,9/90,3/90,1	≥ 0,4	2120914
80/160-11/2	11,00	20,50	0,85	2900	89,4/91,0/91,2	≥ 0,4	2120915
80/170-11/2	11,00	20,50	0,85	2900	89,4/91,0/91,2	≥ 0,4	2120916
80/170-15/2	15,00	26,80	0,88	2900	90,4/92,1/91,9	≥ 0,4	2120917
80/190-15/2	15,00	26,80	0,88	2900	90,4/92,1/91,9	≥ 0,4	2120918
80/190-18,5/2	18,50	31,80	0,91	2900	90,9/92,0/92,4	≥ 0,4	2120919
80/200-18,5/2	18,50	31,80	0,91	2900	90,9/92,0/92,4	≥ 0,4	2120920
80/200-22/2	22,00	38,00	0,90	2900	91,7/92,9/92,7	≥ 0,4	2120921
80/210-30/2	30,00	55,00	0,86	2900	91,8/93,0/93,3	≥ 0,4	2120922
80/220-22/2	22,00	38,00	0,90	2900	91,7/92,9/92,7	≥ 0,4	2120923
80/220-30/2	30,00	55,00	0,86	2900	91,8/93,0/93,3	≥ 0,4	2120924

Учитывать данные на фирменной табличке электродвигателя

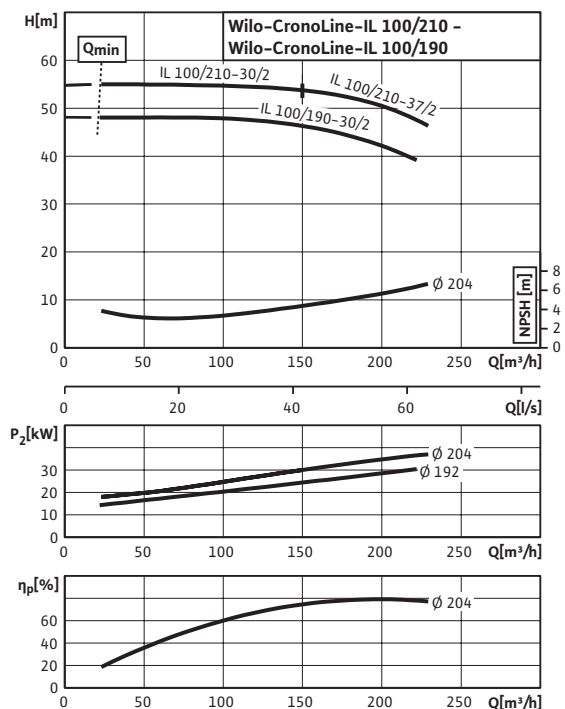
Характеристики

CronoLine-IL 100/145-11/2 - 100/170-30/2 (2-полюсный, 50 Гц)

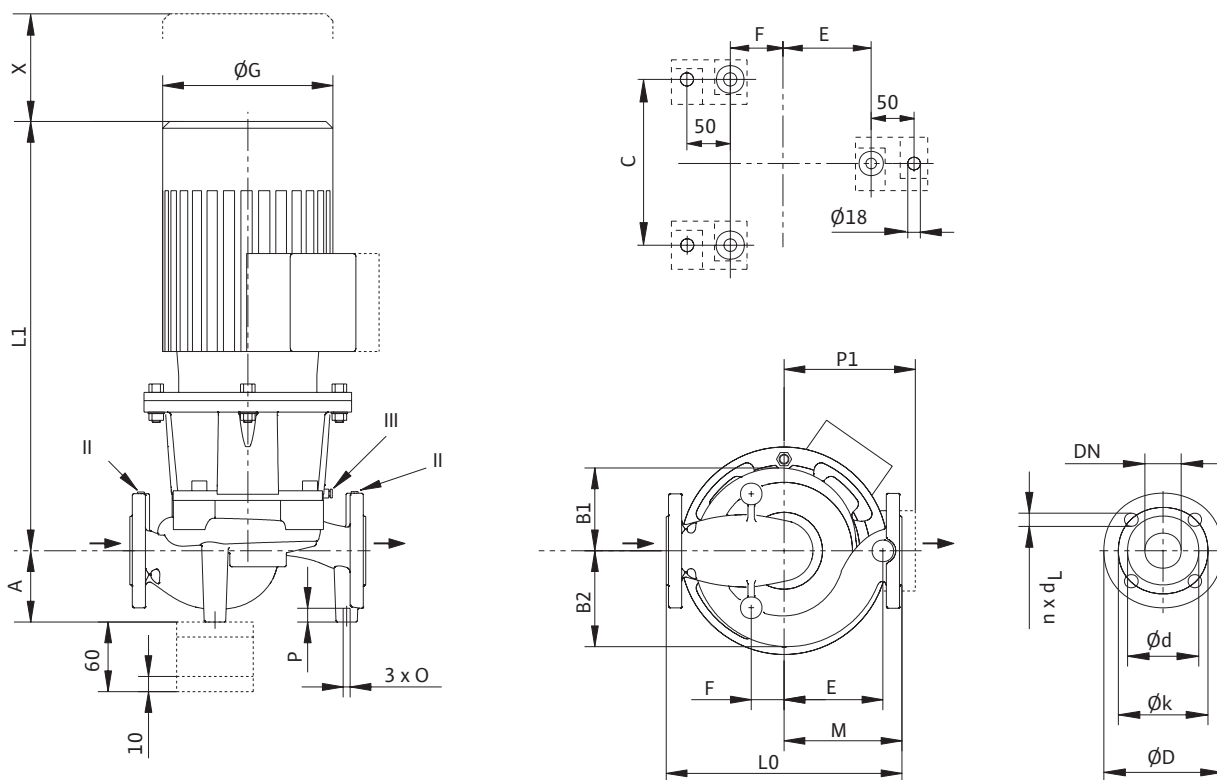


Характеристики

CronoLine-IL 100/190-30/2 - 100/210-37/2 (2-полюсный, 50 Гц)



Габаритный чертеж



Размеры, вес (2-полюсный)																	
Wilo-CronoLine-IL...	Номинальный внутренний диаметр фланца/патрубка	Габаритная длина	Размеры														Вес, прим.
			DN	L0	A	B1	B2	C		E	F	ØG	L1	M	O	P	
мм																	
100/145-11/2	100	500	120	159	197	200	226	60	312	821	250	M12	20	250	135	175	
100/150-15/2	100	500	120	159	197	200	226	60	312	821	250	M12	20	250	135	182	
100/160-15/2	100	500	120	159	197	200	226	60	312	821	250	M12	20	250	135	182	
100/160-18,5/2	100	500	120	159	197	200	226	60	312	821	250	M12	20	250	135	203	
100/165-22/2	100	500	120	159	197	200	226	60	349	883	250	M12	20	272	135	256	
100/170-22/2	100	500	120	159	197	200	226	60	349	883	250	M12	20	272	135	256	
100/170-30/2	100	500	120	159	197	200	226	60	356	932	250	M12	20	299	135	337	
100/190-30/2	100	550	155	173	202	220	231	99	356	911	255	M12	20	299	120	355	
100/210-30/2	100	550	155	173	202	220	231	99	356	911	255	M12	20	299	120	355	
100/210-37/2	100	550	155	173	202	220	231	99	356	981	255	M12	20	299	120	374	

Размеры фланца/номинальный внутренний диаметр						
Wilo-CronoLine-IL...	Номинальный внутренний диаметр фланца/патрубка	Ступень давления	Размеры фланца насоса			
			DN	PN	ØD	Ød
мм						
100/145 - 100/210	100	16	220	156	180	8 x 19

Размеры фланца насоса по EN 1092-2, n = число отверстий

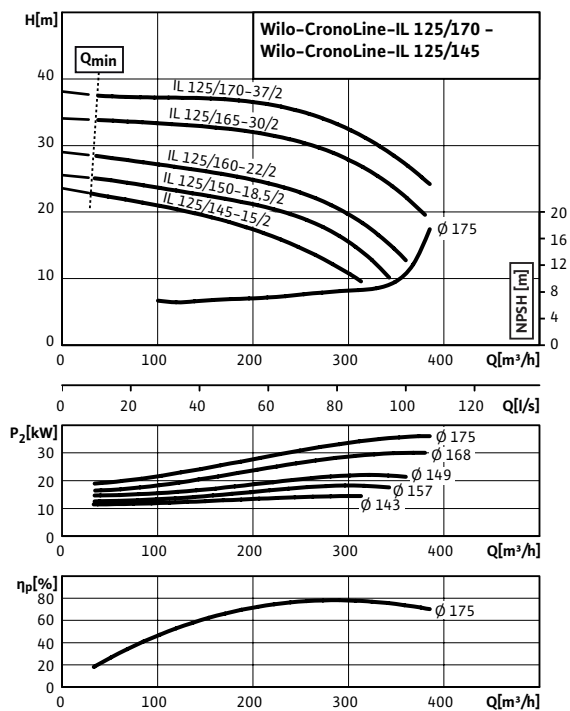
Данные электродвигателя (2-полюсн.), индекс минимальной эффективности, артикульные номера							
Wilo-CronoLine-IL...	Номинальная мощность мотора	Номинальный ток (прим.)	Коэффициент мощности	Частота вращения	КПД электродвигателя	Минимальный индекс эффективности (MEI)	Арт.-№
kW							
A							
об/мин							
%							
100/145-11/2	11,00	20,50	0,85	2900	89,4/91,0/91,2	≥ 0,4	2120925
100/150-15/2	15,00	26,80	0,88	2900	90,4/92,1/91,9	≥ 0,4	2120926
100/160-15/2	15,00	26,80	0,88	2900	90,4/92,1/91,9	≥ 0,4	2120927
100/160-18,5/2	18,50	31,80	0,91	2900	90,9/92,0/92,4	≥ 0,4	2120928
100/165-22/2	22,00	38,00	0,90	2900	91,7/92,9/92,7	≥ 0,4	2120929
100/170-22/2	22,00	38,00	0,90	2900	91,7/92,9/92,7	≥ 0,4	2120930
100/170-30/2	30,00	55,00	0,86	2900	91,8/93,0/93,3	≥ 0,4	2120931
100/190-30/2	30,00	55,00	0,86	2900	91,8/93,0/93,3	≥ 0,4	2120932
100/210-30/2	30,00	55,00	0,86	2900	91,8/93,0/93,3	≥ 0,4	2120933
100/210-37/2	37,00	64,80	0,92	2900	92,0/93,2/93,7	≥ 0,4	2120934

Учитывать данные на фирменной табличке электродвигателя

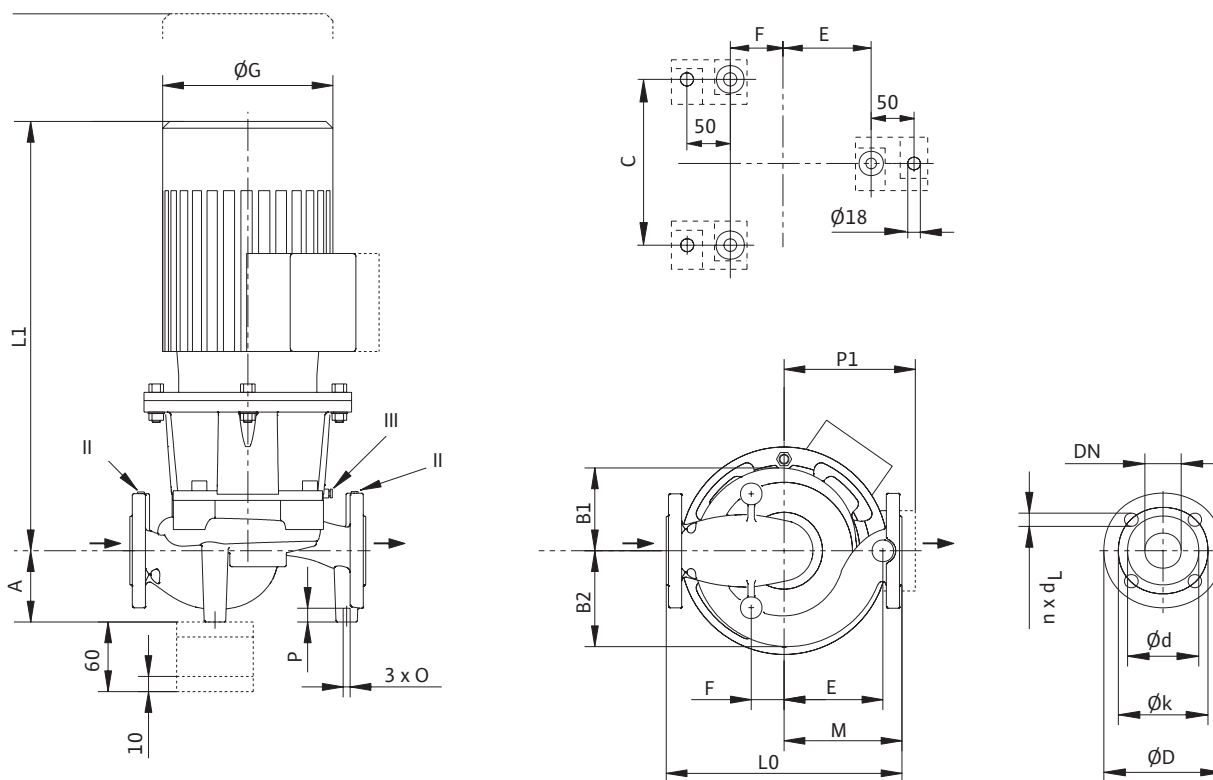


Характеристики

CronoLine-IL 125/145-15/2 - 125/170-37/2 (2-полюсный, 50 Гц)



Габаритный чертеж



Размеры, вес (2-полюсный)															
Wilo-CronoLine-IL...	Номинальный внутренний диаметр фланца/патрубка	Габаритная длина	Размеры												Вес, прим.
	DN	L0	A	B1	B2	C	E	F	Ø G	L1	M	O	P	P1	m
						мм							мм		кг
125/145-15/2	125	620	175	182	226	240	285	65	312	807	310	M16	25	250	204
125/150-18,5/2	125	620	175	182	226	240	285	65	312	807	310	M16	25	250	225
125/160-22/2	125	620	175	182	226	240	285	65	349	869	310	M16	25	272	277
125/165-30/2	125	620	175	182	226	240	285	65	356	918	310	M16	25	299	359
125/170-37/2	125	620	175	182	226	240	285	65	356	988	310	M16	25	299	378

Размеры фланца/номинальный внутренний диаметр						
Wilo-CronoLine-IL...	Номинальный внутренний диаметр фланца/патрубка	Ступень давления	Размеры фланца насоса			
	DN	PN	Ø D	Ø d мм	Ø k	n x Ø d <sub>i</sub> шт. x мм
125/145-15/2	125	16	250	184	210	8 x 19
125/150-18,5/2						
125/160-22/2						
125/165-30/2						
125/170-37/2						

Размеры фланца насоса по EN 1092-2, n = число отверстий

Данные электродвигателя (2-полюсн.), индекс минимальной эффективности, артикульные номера							
Wilo-CronoLine-IL...	Номинальная мощность мотора	Номинальный ток (прим.)	Коэффициент мощности	Частота вращения	КПД электродвигателя	Минимальный индекс эффективности (MEI)	Арт.-№
	P <sub>2</sub> kW	I <sub>N</sub> 3~400 В А	cos φ	n об/мин	η <sub>m 50%</sub> /η <sub>m 75%</sub> /η <sub>m 100%</sub> %		
125/145-15/2	15,00	26,80	0,88	2900	90,4/92,1/91,9	≥ 0,4	2120935
125/150-18,5/2	18,50	31,80	0,91	2900	90,9/92,0/92,4	≥ 0,4	2120936
125/160-22/2	22,00	38,00	0,90	2900	91,7/92,9/92,7	≥ 0,4	2120937
125/165-30/2	30,00	55,00	0,86	2900	91,8/93,0/93,3	≥ 0,4	2120938
125/170-37/2	37,00	64,80	0,92	2900	92,0/93,2/93,7	≥ 0,4	2120939

Учитывать данные на фирменной табличке электродвигателя