

CP - DCP

ЦЕНТРОБЕЖНЫЕ ЦИРКУЛЯРНЫЕ НАСОСЫ С ЛИНЕЙНЫМ РАСПОЛОЖЕНИЕМ ПАТРУБКОВ



Назначение. Разработано специально для индивидуальных и коллективных систем отопления и кондиционирования.

Рабочий диапазон. Производительность: от 3,2 до 420 куб.м/ч, напор – до 102 м водяного столба.

Максимальное рабочее давление: 16 бар.

Перекачиваемая жидкость. Состав: чистая, без твердых включений и минеральных масел, не вязкая, химически нейтральная, по характеристикам аналогичная воде. Температура: от –10°C до +140°C для насосов CP и от –10°C до +130°C для DCP.

Основные материалы. Гидравлический корпус и опора двигателя – чугун, рабочее колесо – технополимер или чугун, ротор – нержавеющая сталь,

уплотнение – EPDM, торцевое уплотнение вала – графит/керамика или графит/карбид кремния.

Особенности. Для двигателей необходимо предусмотреть внешнюю защиту от перегрузки. Сдвоенные модели имеют встроенный обратный клапан.

Монтаж. Вал двигателя в горизонтальном положении или вертикальном выше гидравлического корпуса.

Стандартное электропитание: 3x230–400 В, 3x400 В.

Степень защиты: IP 55.

Класс изоляции: F.

ЭЛЕКТРИЧЕСКИЕ ХАРАКТЕРИСТИКИ

CP

Модель	Источник питания 50 Гц	Об/мин	P1 Макс. мощность кВт	P2 Номинальн. мощность		In А
				кВт	л.с.	
CP 40/1900 T	3x230-400 V -	2910	1,1	0,75	1	4,5-2,6
CP 40/2300 T	3x230-400 V -	2870	1,45	1,1	1,5	5,2-3
CP 40/2700 T	3x230-400 V -	2850	1,89	1,5	2	6,4-3,7
CP 40/3500 T	3x230-400 V -	2880	2,53	2,21	3	9-5,2
CP 40/3800 T	3x230-400 V -	2900	3,54	3	4	11-6,4
CP 40/4700 T	3x230-400 V -	2900	4,87	4	5,5	15,2-8,8
CP 40/5500 T	3x400 V - Δ ¹	2900	6,57	5,5	7,5	11,3
CP 40/6200 T	3x400 V - Δ ¹	2900	9,18	7,5	10	15,8
CP 50/2200 T	3x230-400 V -	2870	1,42	1,1	1,5	5,-29
CP 50/2600 T	3x230-400 V -	2860	1,89	1,5	2	6,2-3,6
CP 50/3100 T	3x230-400 V -	2870	2,51	2,2	3	9-5,2
CP 50/4100 T	3x230-400 V -	2910	3,8	4	5,5	7,4
CP 50/4600 T	3x400 V - Δ ¹	2900	6,57	5,5	7,5	11,3
CP 50/5100 T	3x400 V - Δ ¹	2900	9,18	7,5	10	15,8
CP 50/5650 T	3x400 V - Δ ¹	2900	9,18	7,5	10	15,8
CP 65-1470/A/BAQE/1,5	3x230-400 V -	2804	2	1,5	2	6,17-3,56
CP 65-1900/A/BAQE/2,2	3x230-400 V -	2790	2,6	2,2	3	7,42-4,29
CP 65-2280/A/BAQE/3	3x400 V - Δ ¹	2856	3,7	3	4	6,48
CP 65-2640/A/BAQE/4	3x400 V - Δ ¹	2844	4,9	4	5,5	8,58
CP 65-3400/A/BAQE/5,5	3x400 V - Δ ¹	2870	6,4	5,5	7,5	10,6
CP 65-4100/A/BAQE/7,5	3x400 V - Δ ¹	2906	8,7	7,5	10	14,75
CP 65-4700/A/BAQE/11	3x400 V - Δ ¹	2930	12	11	15	21/12,2
CP 65-5500/A/BAQE/15	3x400 V - Δ ¹	2920	17	15	20	28,73
CP 65-6150/A/BAQE/18,5	3x400 V - Δ ¹	2946	21	18,5	25	34,62
CP 65-6750/A/BAQE/22	3x400 V - Δ ¹	2960	24	22	30	39,3
CP 65-7350/A/BAQE/22	3x400 V - Δ ¹	2960	24,5	22	30	40,22
CP 65-9250/A/BAQE/30	3x400 V - Δ ¹	2955	33	30	40	54,1

¹ Возможен запуск звездой (Δ)

ЭЛЕКТРИЧЕСКИЕ ХАРАКТЕРИСТИКИ

CP

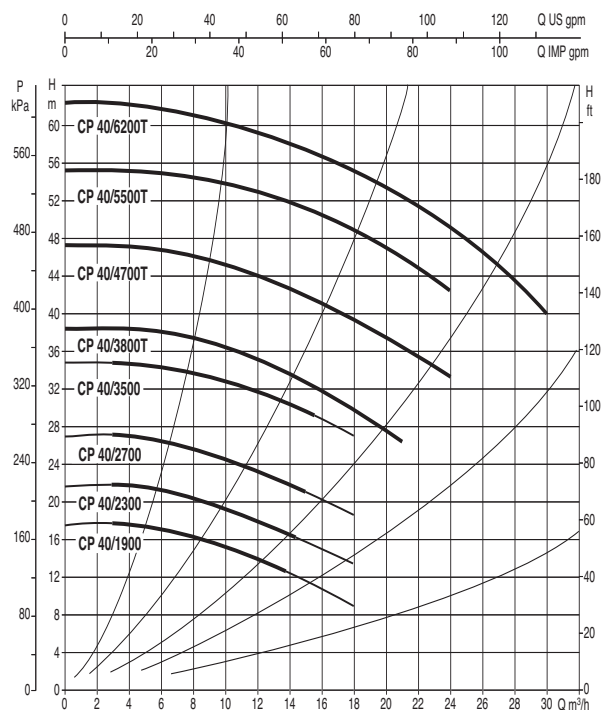
Модель	Источник питания 50 Гц	Об/мин	P1 Макс. мощность кВт	P2 Номинальн. мощность		In А
				кВт	л.с.	
CP 80-1400/A/BAQE/2,2	3x230-400 V -	2910	2,5	2,2	3	7,7-4,45
CP 80-1700/A/BAQE/3	3x400 V - Δ ¹	2845	3,7	3	4	6,8
CP 80-2050/A/BAQE/4	3x400 V - Δ ¹	2840	5,3	4	5,5	75,8
CP 80-2400/A/BAQE/5,5	3x400 V - Δ ¹	2870	6,4	5,5	7,5	10,78
CP 80-2770/A/BAQE/7,5	3x400 V - Δ ¹	2913	8,7	7,5	10	13,95
CP 80-3250/A/BAQE/11	3x400 V - Δ ¹	2930	12	11	15	21/12,2
CP 80-4000/A/BAQE/15	3x400 V - Δ ¹	2920	17	15	20	28,73
CP 80-5150/A/BAQE/18,5	3x400 V - Δ ¹	2946	21	18,5	25	34,62
CP 80-5650/A/BAQE/22	3x400 V - Δ ¹	2960	24	22	30	39,3
CP 80-6850/A/BAQE/30	3x400 V - Δ ¹	2955	33	30	40	54,1
CP-G 80-8600/A/BAQE/37	3x400 V - Δ ¹	2945	42	37	50	70
CP-G 80-9600/A/BAQE/45	3x400 V - Δ ¹	2970	49	45	60	78,2
CP-G 80-10200/A/BAQE/55	3x400 V - Δ ¹	2970	59	55	75	95,9
CP 100-1600/A/BAQE/4	3x400 V - Δ ¹	2844	4,9	4	5,5	8,58
CP 100-1950/A/BAQE/5,5	3x400 V - Δ ¹	2870	6,4	5,5	7,5	10,6
CP 100-2350/A/BAQE/7,5	3x400 V - Δ ¹	2906	8,7	7,5	10	14,75
CP 100-2400/A/BAQE/11	3x400 V - Δ ¹	2930	12	11	15	21/12,2
CP 100-3050/A/BAQE/15	3x400 V - Δ ¹	2920	17	15	20	28,73
CP 100-3550/A/BAQE/18,5	3x400 V - Δ ¹	2946	21	18,5	25	34,62
CP 100-3850/A/BAQE/22	3x400 V - Δ ¹	2960	24	22	30	39,3
CP 100-4800/A/BAQE/30	3x400 V - Δ ¹	2955	33	30	40	54,1
CP-G 100-5600/A/BAQE/37	3x400 V - Δ ¹	2945	42	37	50	70
CP-G 100-6300/A/BAQE/45	3x400 V - Δ ¹	2970	49	45	60	78,2
CP-G 100-8300/A/BAQE/55	3x400 V - Δ ¹	2970	59	55	75	95,9
CP-G 125-4750/A/BAQE/37	3x400 V - Δ ¹	2945	42	37	50	70
CP-G 125-5300/A/BAQE/45	3x400 V - Δ ¹	2970	49	45	60	78,2
CP-G 125-5800/A/BAQE/55	3x400 V - Δ ¹	2970	59	55	75	95,9

¹ Возможен запуск звездой (Δ)

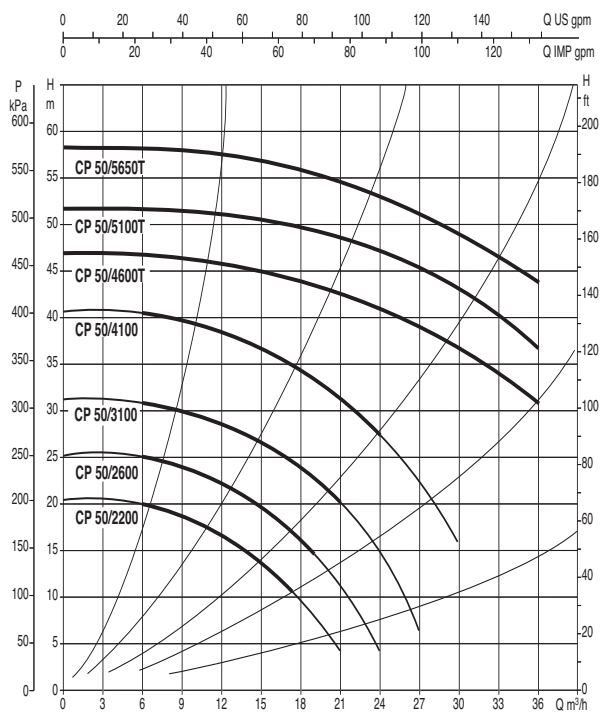
CP - ГИДРАВЛИЧЕСКИЕ ХАРАКТЕРИСТИКИ

2-Х ПОЛЮСНЫЙ

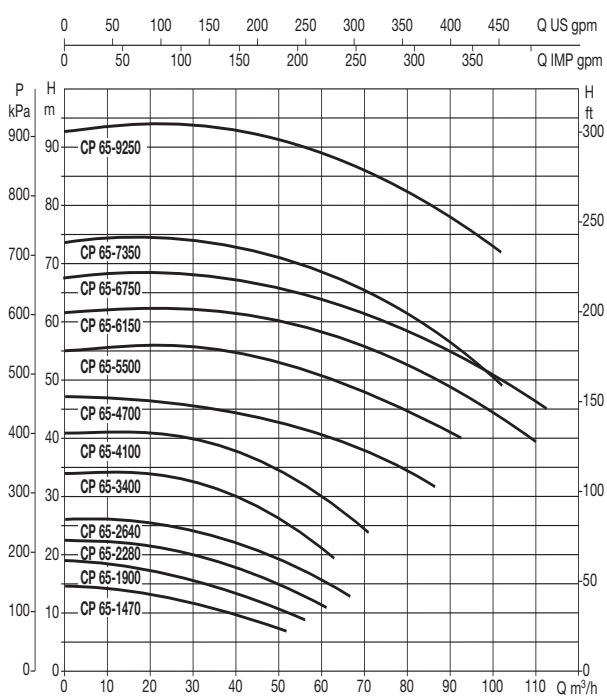
CP 40



CP 50



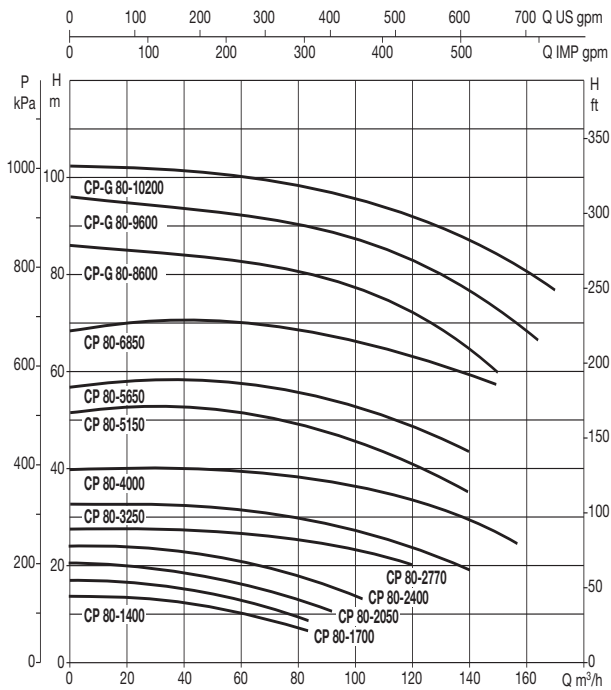
CP 65



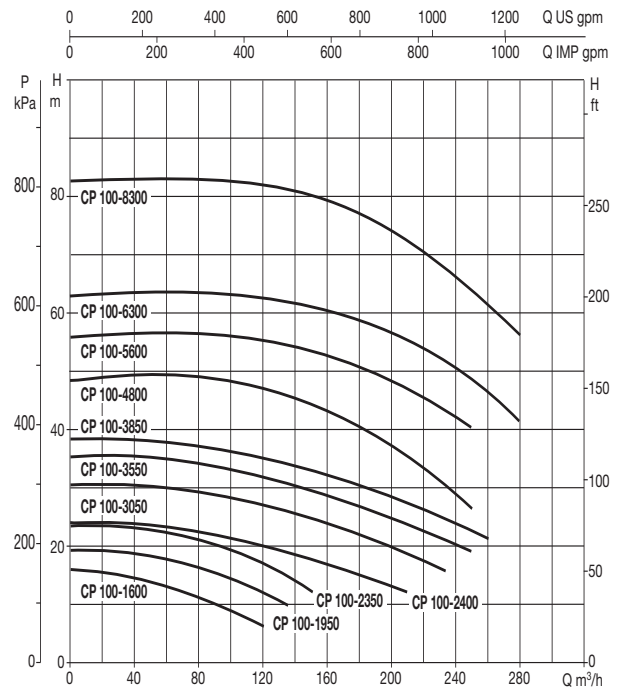
CP - ГИДРАВЛИЧЕСКИЕ ХАРАКТЕРИСТИКИ

2-Х ПОЛЮСНЫЙ

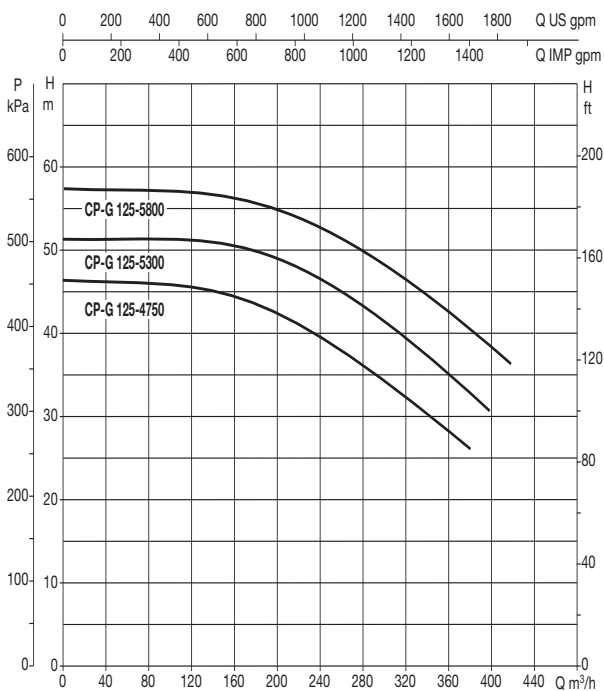
CP 80



CP 100

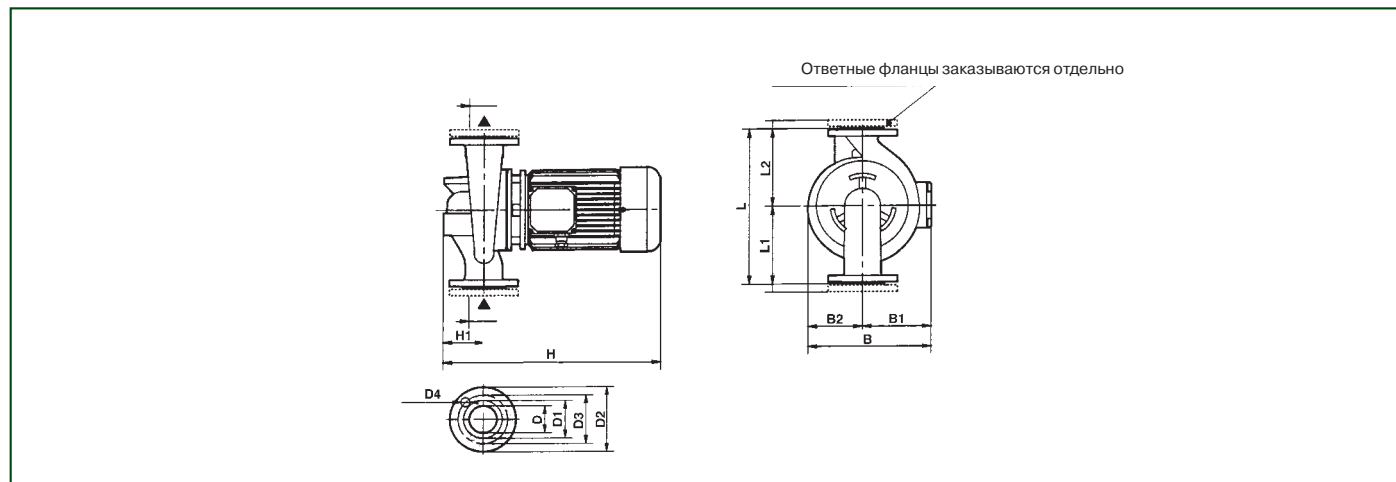


CP 125



ГАБАРИТНЫЕ РАЗМЕРЫ ОДИНОЧНОГО НАСОСА

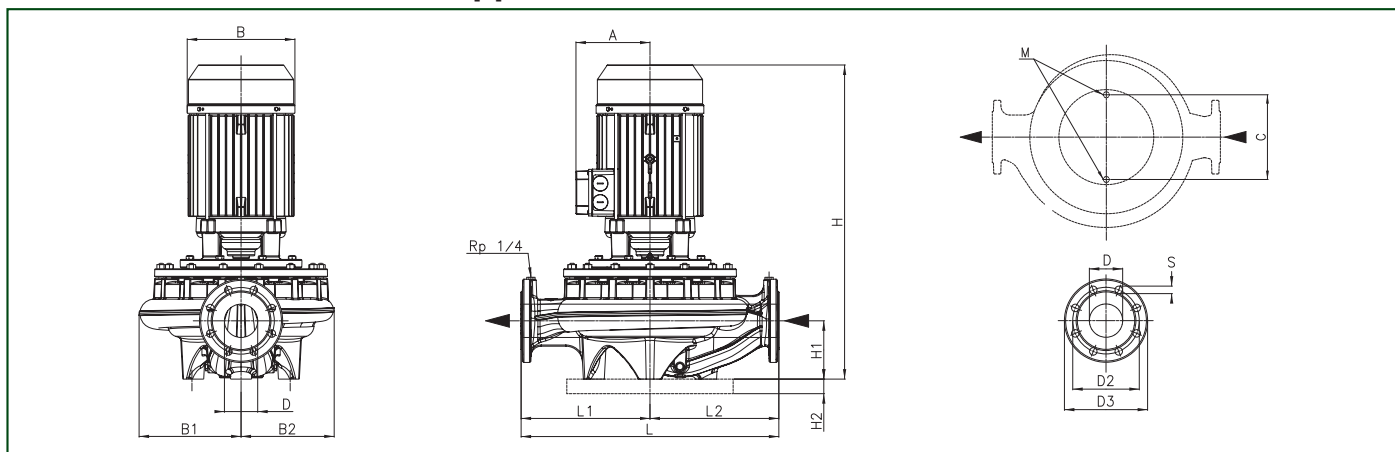
CP



Модель	Габаритные размеры													Размеры упаковки			Объем м ³	Вес кг
	L	L1	L2	B	B1	B2	H	H1	D	D1	D2	D3	D4	L/A	L/B	H		
CP 40/1900 T	390	200	190	231	118	113	453	95	40	88	150	110	4 отв. Ø 18	680	330	580	0,13	41
CP 40/2300 T	390	200	190	231	118	113	453	95	40	88	150	110		680	330	580	0,13	41
CP 40/2700 T	390	200	190	231	118	113	453	95	40	88	150	110		680	330	580	0,13	43,5
CP 40/3500 T	390	200	190	231	118	113	453	95	40	88	150	110		680	330	580	0,13	48,8
CP 40/3800 T	320	170	150	257	149	108	485	100	40	88	150	110		450	270	465	0,04	37
CP 40/4700 T	380	200	180	286	159	127	535	100	40	88	150	110		450	270	465	0,04	50
CP 40/5500 T	380	200	180	286	159	127	535	100	40	88	150	110		450	270	465	0,04	55
CP 40/6200 T	380	200	180	286	159	127	535	100	40	88	150	110		450	270	465	0,04	56
CP 50/2200 T	425	225	200	233	120	113	463	105	50	102	165	125	4 отв. Ø 18	680	330	580	0,13	46,6
CP 50/2600 T	425	225	200	233	120	113	463	105	50	102	165	125		680	330	580	0,13	49,5
CP 50/3100 T	425	225	200	233	120	113	537	105	50	102	165	125		680	330	580	0,13	52,8
CP 50/4100 T	425	225	200	233	120	113	537	105	50	102	165	125		680	330	580	0,13	61
CP 50/4600 T	400	220	180	290	159	131	545	110	50	102	165	125		520	320	535	0,06	56
CP 50/5100 T	400	220	180	290	159	131	545	110	50	102	165	125		520	320	535	0,06	57
CP 50/5650 T	400	220	180	290	159	131	545	110	50	102	165	125		520	320	535	0,06	64

ГАБАРИТНЫЕ РАЗМЕРЫ ОДИНОЧНОГО НАСОСА

CP



Модель	Габаритные размеры										Размеры упаковки			Объем м³	Вес кг									
	A	B	B1	B2	C	D	D2	D3	S	п'отв.	H	H1	H2			L	L1	L2	M	L/A	L/B	H		
CP 65-1470/A/BAQE/1,5	127	160	144	126	144	65	145	185	18	4	492	105	35	360	180	180	M16	670	390	710	0,186	59,1		
CP 65-1900/A/BAQE/2,2	127	160	144	126	144	65	145	185	18		492	105	35	360	180	180	M16	670	390	710	0,186	67,6		
CP 65-2280/A/BAQE/3	129	176	144	126	144	65	145	185	18		516	105	35	360	180	180	M16	670	390	710	0,186	80,6		
CP 65-2640/A/BAQE/4	144	193	144	126	144	65	145	185	18		562	105	35	360	180	180	M16	670	390	710	0,186	87,1		
CP 65-3400/A/BAQE/5,5	150	220	144	126	144	65	145	185	18		582	105	35	360	180	180	M16	670	390	710	0,186	120,1		
CP 65-4100/A/BAQE/7,5	178	259	144	126	144	65	145	185	18		664	105	35	360	180	180	M16	780	460	860	0,309	123,7		
CP 65-4700/A/BAQE/11	178	259	180	164	144	65	145	185	18		8	677	125	35	475	237,5	237,5	M16	780	460	860	0,309	195,8	
CP 65-5500/A/BAQE/15	178	259	180	164	144	65	145	185	18			677	125	35	475	237,5	237,5	M16	780	460	860	0,309	213,8	
CP 65-6150/A/BAQE/18,5	223	309	180	164	144	65	145	185	18			830	125	35	475	237,5	237,5	M16	900	550	1060	0,525	230,9	
CP 65-6750/A/BAQE/22	223	309	180	164	144	65	145	185	18			830	125	35	475	237,5	237,5	M16	900	550	1060	0,525	230,9	
CP 65-7350/A/BAQE/22	223	309	180	164	144	65	145	185	18			830	125	35	475	237,5	237,5	M16	900	550	1060	0,525	270,6	
CP 65-9250/A/BAQE/30	223	309	180	164	144	65	145	185	18			830	125	35	475	237,5	237,5	M16	900	550	1060	0,525	362,2	
CP 80-1400/A/BAQE/2,2	127	160	135	117	144	80	160	200	18			8	495	105	35	360	180	180	M16	520	290	700	0,106	81,9
CP 80-1700/A/BAQE/3	129	176	135	117	144	80	160	200	18				519	105	35	360	180	180	M16	520	290	700	0,106	85,7
CP 80-2050/A/BAQE/4	144	193	135	117	144	80	160	200	18	565	105		35	360	180	180	M16	520	290	700	0,106	89,9		
CP 80-2400/A/BAQE/5,5	150	220	135	117	144	80	160	200	18	585	105		35	360	180	180	M16	520	290	700	0,106	124,4		
CP 80-2770/A/BAQE/7,5	178	259	178	146	144	80	160	200	18	678	115		35	440	220	220	M16	780	460	860	0,309	126,8		
CP 80-3250/A/BAQE/11	178	259	178	146	144	80	160	200	18	678	115		35	440	220	220	M16	780	460	860	0,309	84,5		
CP 80-4000/A/BAQE/15	178	259	178	146	144	80	160	200	18	678	115		35	440	220	220	M16	780	460	860	0,309	89,6		
CP 80-5150/A/BAQE/18,5	223	309	190	164	144	80	160	200	18	830	115		35	500	250	250	M16	900	550	1060	0,525	128,0		
CP 80-5650/A/BAQE/22	223	309	190	164	144	80	160	200	18	830	115		35	500	250	250	M16	900	550	1060	0,525	197,3		
CP 80-6850/A/BAQE/30	223	309	190	164	144	80	160	200	18	830	115		35	500	250	250	M16	900	550	1060	0,525	243,1		
CP-G 80-8600/A/BAQE/37	341	400	245	224	230	80	160	200	18	1142	140		35	620	310	310	M16	900	550	1200	0,594	180,4		
CP-G 80-9600/A/BAQE/45	360	463	245	224	230	80	160	200	18	1190	140		35	620	310	310	M16	900	550	1200	0,594	268,6		
CP-G 80-10200/A/BAQE/55	390	516	245	224	230	80	160	200	18	1305	140		35	620	310	310	M16	900	550	1400	0,693	440,1		
CP 100-1600/A/BAQE/4	144	193	158	126	144	100	180	220	18	8	602		140	35	500	250	250	M16	780	460	860	0,309	531,3	
CP 100-1950/A/BAQE/5,5	150	220	158	126	144	100	180	220	18		622	140	35	500	250	250	M16	780	460	860	0,309	105,1		
CP 100-2350/A/BAQE/7,5	178	259	158	126	144	100	180	220	18		704	140	35	500	250	250	M16	780	460	860	0,309	97,5		
CP 100-2400/A/BAQE/11	178	259	193	153	230	100	180	220	18		670	140	35	550	275	275	M16	780	460	860	0,309	106,6		
CP 100-3050/A/BAQE/15	178	259	193	153	230	100	180	220	18		670	140	35	550	275	275	M16	780	460	860	0,309	188,1		
CP 100-3550/A/BAQE/18,5	223	309	193	153	230	100	180	220	18		852	140	35	550	275	275	M16	900	550	1060	0,525	218,3		
CP 100-3850/A/BAQE/22	223	309	193	153	230	100	180	220	18		852	140	35	550	275	275	M16	900	550	1060	0,525	189,8		
CP 100-4800/A/BAQE/30	223	309	204	174	230	100	180	220	18		900	140	35	550	275	275	M16	900	550	1060	0,525	200,7		
CP-G 100-5600/A/BAQE/37	341	400	204	174	230	100	180	220	18		1182	140	35	550	275	275	M16	900	550	1200	0,594	243,1		
CP-G 100-6300/A/BAQE/45	360	463	204	174	230	100	180	220	18		1195	140	35	550	275	275	M16	900	550	1200	0,594	276,0		
CP-G 100-8300/A/BAQE/55	390	516	293	252	230	100	180	220	18		1345	175	35	670	335	335	M16	900	550	1400	0,693	178,6		
CP 125-4750/A/BAQE/37	341	400	252	205	230	100	210	250	18		1126	215	35	620	310	310	M16	900	550	1200	0,594	578,8		
CP-G 125-5300/A/BAQE/45	360	463	252	205	230	125	210	250	18		1275	215	35	620	310	310	M16	900	550	1400	0,693	208,9		
CP-G 125-5800/A/BAQE/55	390	516	252	205	230	125	210	250	18		1389	215	35	620	310	310	M16	900	550	1400	0,693	280,9		