

CM - DCM

ЦЕНТРОБЕЖНЫЕ ЦИРКУЛЯЦИОННЫЕ НАСОСЫ С ЛИНЕЙНЫМ РАСПОЛОЖЕНИЕМ ПАТРУБКОВ



Назначение. Разработано специально для индивидуальных и коллективных систем отопления и кондиционирования.

Рабочий диапазон. Производительность: от 1,2 до 420 куб.м/ч, напор – до 41 м водяного столба.

Максимальное рабочее давление: 16 бар.

Перекачиваемая жидкость. Состав: чистая, без твердых включений и минеральных масел, не вязкая, химически нейтральная, по характеристикам аналогичная воде. Температура: от -10°C до +140°C.

Основные материалы. Гидравлический корпус и опора двигателя – чугун, рабочее колесо – технополимер или чугун, ротор – нержавеющая сталь, уплотнение –

EPDM, торцевое уплотнение вала – графит/керамика или графит/карбид кремния. **Особенности.** Для двигателей необходимо предусмотреть внешнюю защиту от перегрузки. Сдвоенные модели имеют встроенный обратный клапан.

Монтаж. Вал двигателя – в горизонтальном положении или вертикальном выше гидравлического корпуса при мощности двигателя до 11 кВт. При мощности двигателя свыше 11 кВт – вал двигателя в вертикальном положении.

Стандартное электропитание: 3x230–400 В, 3x400 В.

Степень защиты: IP 55.

Класс изоляции: F.

ЭЛЕКТРИЧЕСКИЕ ХАРАКТЕРИСТИКИ

CM

Модель	Источник питания 50 Гц	Об/мин	P1 Макс. мощ. кВт	P2 Номинальн. мощн.		In А
				кВт	л.с.	
CM 40/440 T	3x230-400 V -	1480	0,28	0,74	1	2,1-1,2
CM 40/540 T	3x230-400 V -	1480	0,33	0,74	1	2,1-1,2
CM 40/670 T	3x230-400 V -	1480	0,39	0,74	1	2,2-1,3
CM 40/870 T	3x230-400 V -	1480	0,51	0,74	1	2,2-1,3
CM 40/1300 T	3x230-400 V -	1450	1,1	0,75	1	3,5-2
CM 40/1450 T	3x230-400 V -	1450	1,2	0,9	1,25	4,2-2,4
CM 50/510 T	3x230-400 V -	1480	0,35	0,74	1	2,1-1,2
CM 50/630 T	3x230-400 V -	1480	0,5	0,74	1	2,2-1,3
CM 50/780 T	3x230-400 V -	1470	0,5	0,74	1	2,2-1,3
CM 50/1000 T	3x230-400 V -	1470	0,64	0,74	1	2,4-1,4
CM 50/1270 T	3x230-400 V -	1450	1,4	1,1	1,5	4,5-2,6
CM 50/1420 T	3x230-400 V -	1450	1,4	1,1	1,5	4,5-2,6
CM 65-420/A/BAQE/0,25	3x230-400 V -	1400	0,4	0,25	0,34	1,46-0,84
CM 65-540/A/BAQE/0,37	3x230-400 V -	1380	0,6	0,37	0,5	1,86-1,07
CM 65-660/A/BAQE/0,55	3x230-400 V -	1400	0,8	0,55	0,75	2,54-1,47
CM 65-760/A/BAQE/0,55	3x230-400 V -	1390	0,8	0,55	0,75	2,64-1,53
CM 65-920/A/BAQE/0,75	3x230-400 V -	1390	1,1	0,75	1	3,55-2,05
CM 65-1080/A/BAQE/1,1	3x230-400 V -	1400	1,5	1,1	1,5	5,10-3
CM 65-1200/A/BAQE/1,5	3x230-400 V -	1400	1,9	1,5	2	6,4-3,7
CM 65-1530/A/BAQE/2,2	3x230-400 V -	1400	2,6	2,2	3	8,73-5,04
CM 65-1680/A/BAQE/3	3x400 V - Δ ¹	1420	3,2	3	4	6
CM 65-2380/A/BAQE/4	3x400 V - Δ ¹	1416	4,7	4	5,5	10
CM 80-550/A/BAQE/0,55	3x230-400 V -	1390	0,8	0,55	0,75	2,62-1,51
CM 80-650/A/BAQE/0,75	3x230-400 V -	1396	1,1	0,75	1	3,48-2
CM 80-740/A/BAQE/1,1	3x230-400 V -	1400	1,5	1,1	1,5	5,10-3
CM 80-890/A/BAQE/1,5	3x230-400 V -	1400	1,9	1,5	2	6,4-3,7
CM 80-1050/A/BAQE/2,2	3x230-400 V -	1400	3	2,2	3	8,73-5,04
CM 80-1530/A/BAQE/3	3x400 V - Δ ¹	1400	4	3	4	6
CM 80-1700/A/BAQE/4	3x400 V - Δ ¹	1400	5,8	4	5,5	10
CM 80-2410/A/BAQE/5,5	3x400 V - Δ ¹	1420	6,7	5,5	7,5	12,7
CM 80-2700/A/BAQE/7,5	3x400 V - Δ ¹	1450	8,9	7,5	10	16
CM 80-3420/A/BAQE/11	3x400 V - Δ ¹	1450	13	11	15	24

¹ Возможен запуск звездой (Δ)

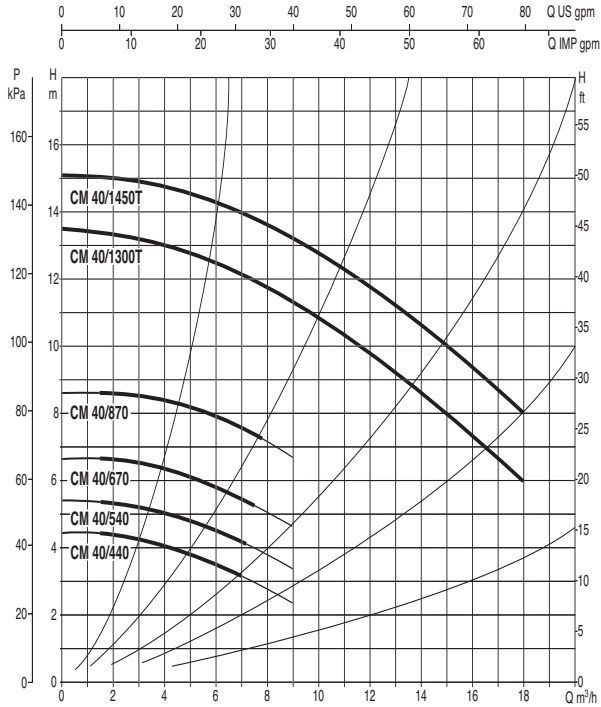
Модель	Источник питания 50 Гц	Об/мин	P1 Макс. мощн. кВт	P2 Номинальн. мощн.		In А
				кВт	л.с.	
CM 100-510/A/BAQE/0,75	3x230-400 V -	1400	1	0,75	1	3,48-2
CM 100-650/A/BAQE/1,1	3x230-400 V -	1400	1,5	1,1	1,5	5,10-3
CM 100-660/A/BAQE/1,5	3x230-400 V -	1400	1,9	1,5	2	6,4-3,7
CM 100-865/A/BAQE/2,2	3x230-400 V -	1400	3	2,2	3	8,73-5,04
CM 100-1020/A/BAQE/3	3x400 V - Δ ¹	1400	4	3	4	6
CM 100-1320/A/BAQE/4	3x400 V - Δ ¹	1400	5,8	4	5,5	10
CM 100-1650/A/BAQE/5,5	3x400 V - Δ ¹	1420	6,7	5,5	7,5	12,7
CM 100-2050/A/BAQE/7,5	3x400 V - Δ ¹	1450	8,9	7,5	10	16
CM 100-2550/A/BAQE/11	3x400 V - Δ ¹	1450	13	11	15	24
CM 100-3290/A/BAQE/15	3x400 V - Δ ¹	1460	17	15	20	31
CM 100-3680/A/BAQE/18,5	3x400 V - Δ ¹	1460	21	18,5	25	38
CM 100-4100/A/BAQE/22	3x400 V - Δ ¹	1460	25	22	30	44
CM 125-1075/A/BAQE/4	3x400 V - Δ ¹	1400	5,8	4	5,5	10
CM 125-1270/A/BAQE/5,5	3x400 V - Δ ¹	1420	6,7	5,5	7,5	12,7
CM 125-1560/A/BAQE/7,5	3x400 V - Δ ¹	1450	8,9	7,5	10	16
CM 125-2100/A/BAQE/11	3x400 V - Δ ¹	1450	13	11	15	24
CM 125-2550/A/BAQE/15	3x400 V - Δ ¹	1460	17	15	20	31
CM 125-3200/A/BAQE/18,5	3x400 V - Δ ¹	1460	21	18,5	25	38
CM 125-3600/A/BAQE/22	3x400 V - Δ ¹	1460	25	22	30	44
CM 125-4022/A/BAQE/30	3x400 V - Δ ¹	1465	34	30	40	58
CM 150-955/A/BAQE/5,5	3x400 V - Δ ¹	1420	6,7	5,5	7,5	12,7
CM 150-1322/A/BAQE/7,5	3x400 V - Δ ¹	1450	9	7,5	10	16
CM 150-1600/A/BAQE/11	3x400 V - Δ ¹	1450	13	11	15	24
CM 150-1950/A/BAQE/15	3x400 V - Δ ¹	1460	17	15	20	31
CM 150-2200/A/BAQE/18,5	3x400 V - Δ ¹	1460	21	18,5	25	38
CM 150-2405/A/BAQE/22	3x400 V - Δ ¹	1460	25	22	30	44

¹ Возможен запуск звездой (Δ)

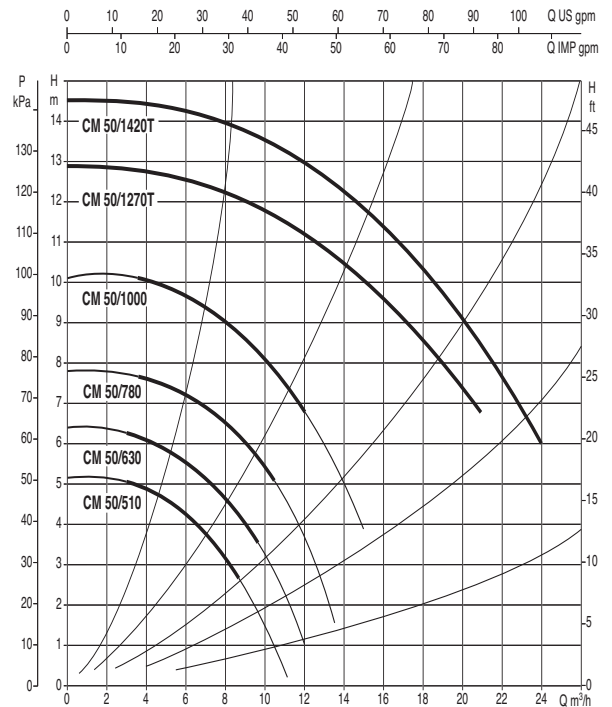
CM - ГИДРАВЛИЧЕСКИЕ ХАРАКТЕРИСТИКИ

4-Х ПОЛЮСНЫЙ

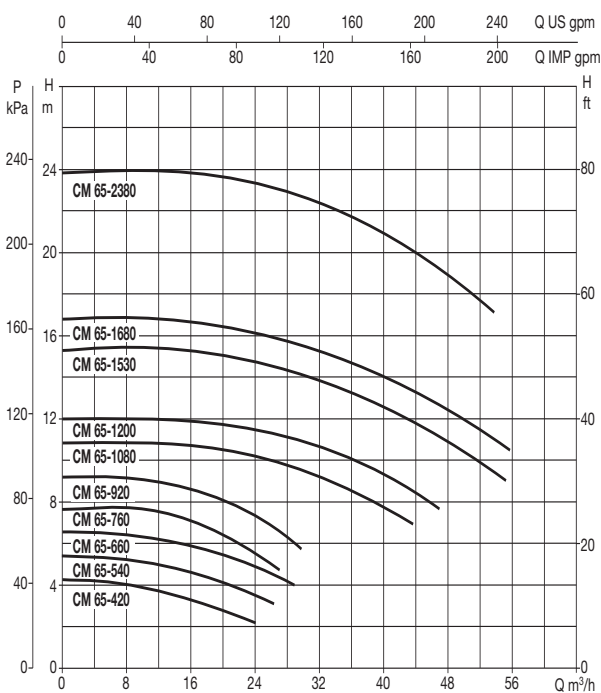
CM 40



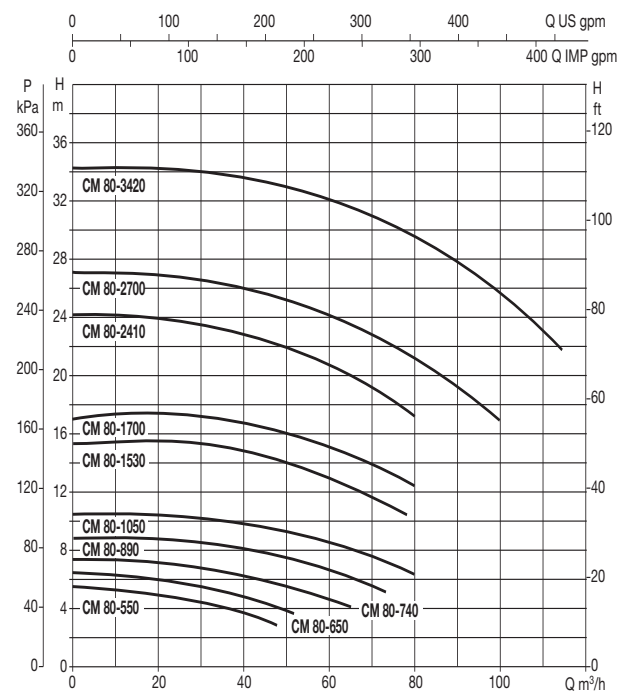
CM 50



CM 65



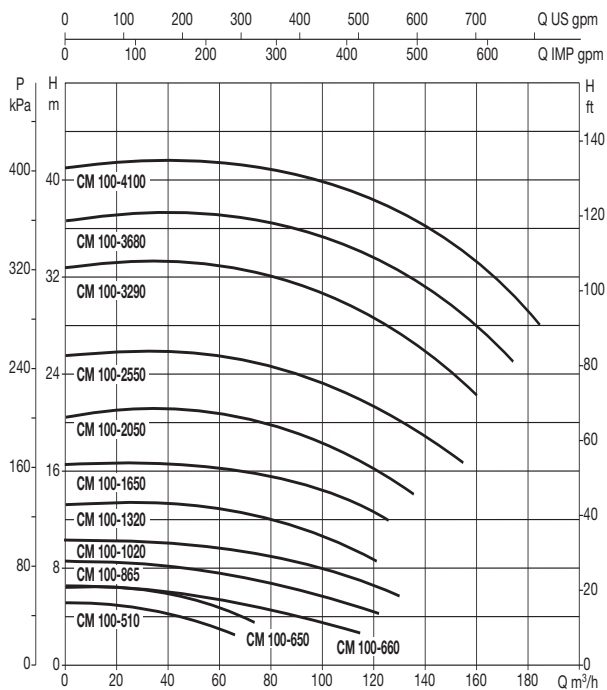
CM 80



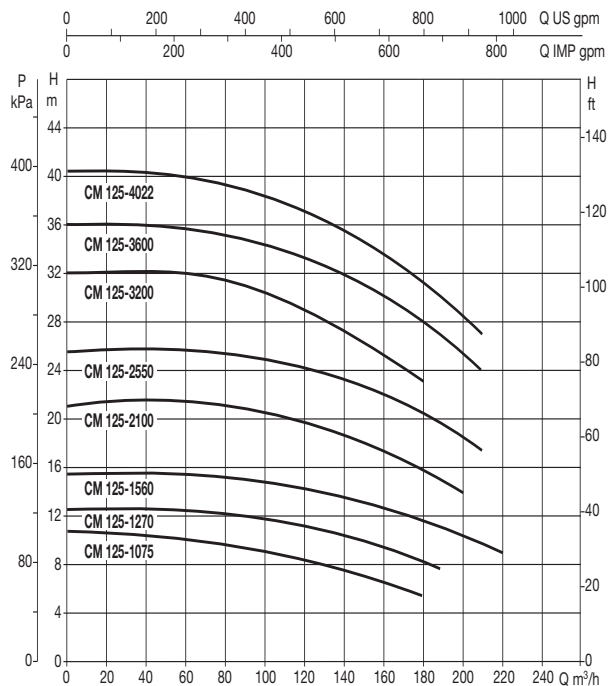
CM - ГИДРАВЛИЧЕСКИЕ ХАРАКТЕРИСТИКИ

4-Х ПОЛЮСНЫЙ

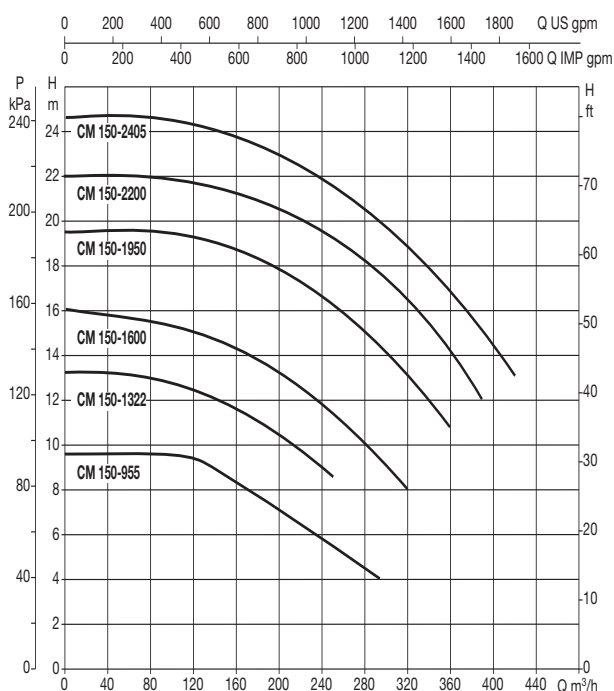
CM 100



CM 125

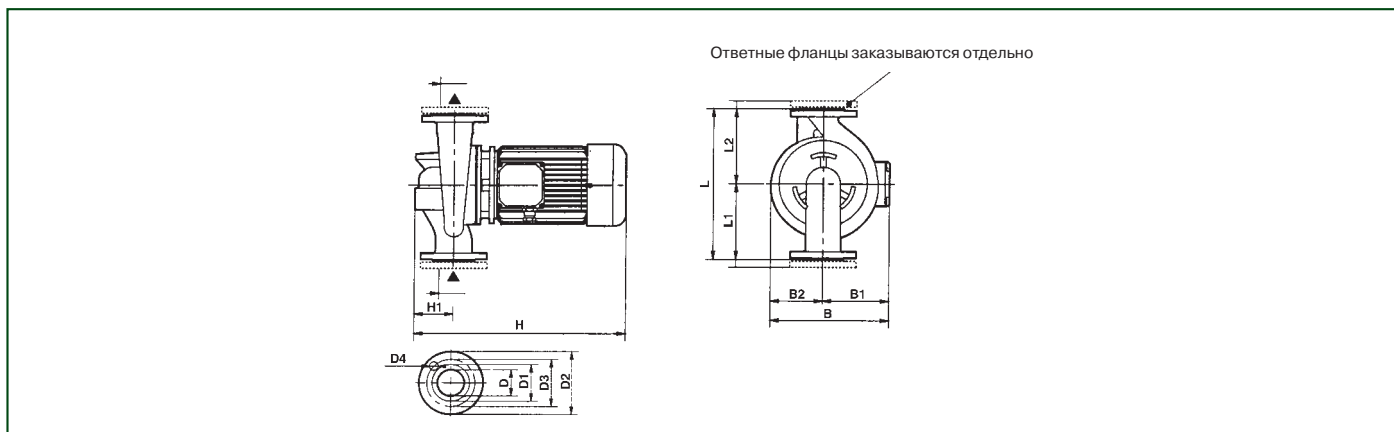


CM 150



ГАБАРИТНЫЕ РАЗМЕРЫ ОДИНОЧНОГО НАСОСА

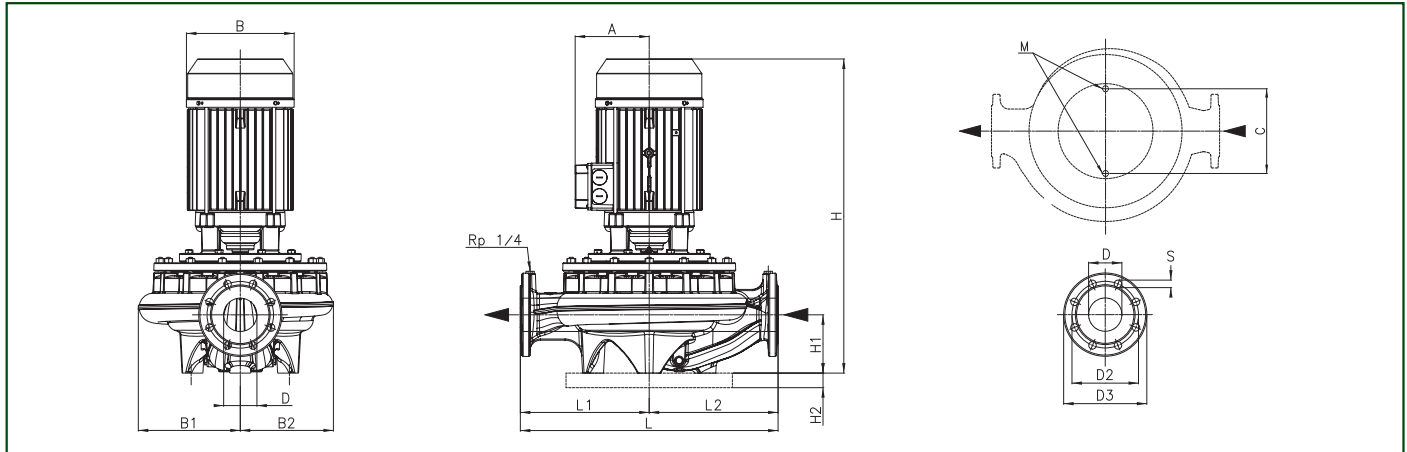
CM



Модель	Габаритные размеры												Размеры упаковки			Объем м ³	Вес кг	
	L	L1	L2	B	B1	B2	H	H1	D	D1	D2	D3	D4	L/A	L/B			H
CM 40/440 T	390	200	190	231	118	113	453	95	40	88	150	110	4 отв. Ø 18	680	330	580	0,13	41
CM 40/540 T	390	200	190	231	118	113	453	95	40	88	150	110		680	330	580	0,13	41
CM 40/670 T	390	200	190	231	118	113	453	95	40	88	150	110		680	330	580	0,13	41
CM 40/870 T	390	200	190	231	118	113	453	95	40	88	150	110		680	330	580	0,13	41
CM 40/1300 T	380	200	180	245	118	127	445	100	40	88	150	110		450	270	465	0,04	30
CM 40/1450 T	380	200	180	245	118	127	445	100	40	88	150	110		450	270	465	0,04	30
CM 50/510 T	425	225	200	233	120	113	463	105	50	102	165	125	4 отв. Ø 18	680	330	580	0,13	46,6
CM 50/630 T	425	225	200	233	120	113	463	105	50	102	165	125		680	330	580	0,13	46,6
CM 50/780 T	425	225	200	233	120	113	463	105	50	102	165	125		680	330	580	0,13	46,6
CM 50/1000 T	425	225	200	233	120	113	463	105	50	102	165	125		680	330	580	0,13	46,6
CM 50/1270 T	400	220	180	280	149	131	495	110	50	102	165	125		520	320	535	0,06	36
CM 50/1440 T	400	220	180	280	149	131	495	110	50	102	165	125		520	320	535	0,06	36

ГАБАРИТНЫЕ РАЗМЕРЫ ОДИНОЧНОГО НАСОСА

CM



Модель	Габаритные размеры																Размеры упаковки			Объем м³	Вес кг	
	A	B	B1	B2	C	D	D2	D3	S	г°отв.	H	H1	H2	L	L1	L2	M	L/A	L/B			H
CM 65-420/A/BAQE/0,25	105	141	144	126	144	65	145	185	18	4	467	105	35	360	180	180	M16	670	390	710	0,186	46,0
CM 65-540/A/BAQE/0,37	105	141	144	126	144	65	145	185	18		467	105	35	360	180	180	M16	670	390	710	0,186	46,1
CM 65-660/A/BAQE/0,55	127	160	144	126	144	65	145	185	18		492	105	35	360	180	180	M16	670	390	710	0,186	57,9
CM 65-760/A/BAQE/0,55	127	160	144	126	144	65	145	185	18		492	105	35	360	180	180	M16	670	390	710	0,186	57,6
CM 65-920/A/BAQE/0,75	127	160	144	126	144	65	145	185	18		492	105	35	360	180	180	M16	670	390	710	0,186	59,7
CM 65-1080/A/BAQE/1,1	127	160	180	164	144	65	145	185	18		505	125	35	475	237,5	237,5	M16	670	390	710	0,186	84,3
CM 65-1200/A/BAQE/1,5	129	176	180	164	144	65	145	185	18		529	125	35	475	237,5	237,5	M16	670	390	710	0,186	86,9
CM 65-1530/A/BAQE/2,2	129	176	180	164	144	65	145	185	18		529	125	35	475	237,5	237,5	M16	670	390	710	0,186	89,6
CM 65-1680/A/BAQE/3	144	193	180	164	144	65	145	185	18		575	125	35	475	237,5	237,5	M16	670	390	710	0,186	92,2
CM 65-2380/A/BAQE/4	144	193	180	164	144	65	145	185	18		575	125	35	475	237,5	237,5	M16	670	390	710	0,186	105,7
CM 80-550/A/BAQE/0,55	127	160	135	117	144	80	160	200	18		495	105	35	360	180	180	M16	520	290	700	0,106	61,3
CM 80-650/A/BAQE/0,75	127	160	135	117	144	80	160	200	18		495	105	35	360	180	180	M16	520	290	700	0,106	62,8
CM 80-740/A/BAQE/1,1	127	160	178	146	144	80	160	200	18		505	115	35	440	220	220	M16	670	390	710	0,186	90,0
CM 80-890/A/BAQE/1,5	129	176	178	146	144	80	160	200	18		530	115	35	440	220	220	M16	670	390	710	0,186	94,0
CM 80-1050/A/BAQE/2,2	129	176	178	146	144	80	160	200	18		530	115	35	440	220	220	M16	670	390	710	0,186	78,8
CM 80-1530/A/BAQE/3	144	193	190	164	144	80	160	200	18		576	115	35	500	250	250	M16	670	390	710	0,186	125,4
CM 80-1700/A/BAQE/4	144	193	190	164	144	80	160	200	18	576	115	35	500	250	250	M16	670	390	710	0,186	138,6	
CM 80-2410/A/BAQE/5,5	150	220	245	224	230	80	160	200	18	663	140	35	620	310	310	M16	900	550	1060	0,525	166,2	
CM 80-2700/A/BAQE/7,5	178	259	245	224	230	80	160	200	18	755	140	35	620	310	310	M16	900	550	1060	0,525	192,4	
CM 80-3420/A/BAQE/11	178	259	245	224	230	80	160	200	18	755	140	35	620	310	310	M16	900	550	1060	0,525	209,5	
CM 100-510/A/BAQE/0,75	127	160	158	126	144	100	180	220	18	532	140	35	500	250	250	M16	670	390	710	0,186	99,9	
CM 100-650/A/BAQE/1,1	127	160	158	126	144	100	180	220	18	532	140	35	500	250	250	M16	670	390	710	0,186	104,7	
CM 100-660/A/BAQE/2,5	129	179	193	153	230	100	180	220	18	552	140	35	550	275	275	M16	670	390	710	0,186	108,8	
CM 100-865/A/BAQE/2,2	129	179	193	153	230	100	180	220	18	552	140	35	550	275	275	M16	670	390	710	0,186	104,0	
CM 100-1020/A/BAQE/3	144	193	193	153	230	100	180	220	18	598	140	35	550	275	275	M16	670	390	710	0,186	109,3	
CM 100-1320/A/BAQE/4	144	193	204	174	230	100	180	220	18	635	140	35	550	275	275	M16	780	460	860	0,309	141,0	
CM 100-1650/A/BAQE/5,5	150	220	204	174	230	100	180	220	18	667	140	35	550	275	275	M16	780	460	860	0,309	162,8	
CM 100-2050/A/BAQE/7,5	178	259	293	252	230	100	180	220	18	795	175	35	670	335	335	M16	900	550	1060	0,525	239,1	
CM 100-2550/A/BAQE/11	178	259	293	252	230	100	180	220	18	795	175	35	670	335	335	M16	900	550	1060	0,525	242,2	
CM 100-3290/A/BAQE/15	223	309	293	252	230	100	180	220	18	935	175	35	670	335	335	M16	900	550	1060	0,525	336,6	
CM 100-3680/A/BAQE/18,5	223	309	293	252	230	100	180	220	18	935	175	35	670	335	335	M16	900	550	1060	0,525	230,0	
CM 100-4100/A/BAQE/22	223	309	293	252	230	100	180	220	18	935	175	35	670	335	335	M16	900	550	1060	0,525	330,3	
CM 125-1075/A/BAQE/4	144	193	252	205	230	125	210	250	18	716	215	35	620	310	310	M16	900	550	1060	0,5247	198,5	
CM 125-1270/A/BAQE/5,5	150	220	252	205	230	125	210	250	18	747	215	35	620	310	310	M16	900	550	1060	0,5247	199,9	
CM 125-1560/A/BAQE/7,5	178	259	252	205	230	125	210	250	18	839	215	35	620	310	310	M16	900	550	1060	0,5247	214,9	
CM 125-2100/A/BAQE/11	178	259	274	245	230	125	210	250	18	845	215	35	800	400	400	M16	900	550	1060	0,5247	294,4	
CM 125-2550/A/BAQE/15	223	309	274	245	230	125	210	250	18	985	215	35	800	400	400	M16	900	550	1200	0,594	350,4	
CM 125-3200/A/BAQE/18,5	223	309	274	245	230	125	210	250	18	985	215	35	800	400	400	M16	900	550	1200	0,594	379,2	
CM 125-3600/A/BAQE/22	223	309	274	245	230	125	210	250	18	985	215	35	800	400	400	M16	900	550	1200	0,594	401,3	
CM 125-4022/A/BAQE/30	237	350	274	245	230	125	210	250	18	985	215	35	800	400	400	M16	900	550	1200	0,594	350,9	
CM 150-955/A/BAQE/5,5	150	220	299	239	230	150	240	285	22	756	215	35	800	400	400	M16	900	550	1060	0,525	265,6	
CM 150-1322/A/BAQE/7,5	178	259	299	239	230	150	240	285	22	848	215	35	800	400	400	M16	900	550	1060	0,525	280,6	
CM 150-1600/A/BAQE/11	178	259	299	239	230	150	240	285	22	848	215	35	800	400	400	M16	900	550	1060	0,525	293,2	
CM 150-1950/A/BAQE/15	223	309	299	239	230	150	240	285	22	989	215	35	800	400	400	M16	900	550	1200	0,594	343,1	
CM 150-2200/A/BAQE/18,5	223	309	299	239	230	150	240	285	22	989	215	35	800	400	400	M16	900	550	1200	0,594	357,1	
CM 150-2405/A/BAQE/22	223	309	299	239	230	150	240	285	22	989	215	35	800	400	400	M16	900	550	1200	0,594	423,5	