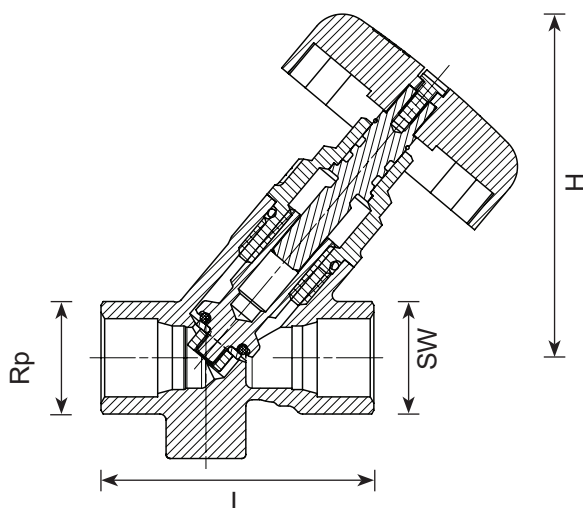


# HERZ STRÖMAX 4125

## Клапан запірний з похилим шпинделем, що не піднімається

Нормаль для 4125, видання 0816

### ☑ Розмір в мм



Номер замовлення	Номер замовлення	Rp	L [мм]	H [мм]	Шестигранний ключ [мм]	Восьмигранний ключ [мм]
1 4125 61	1 4125 71	½"	65	86	27	-
1 4125 62	1 4125 72	¾"	75	92	32	-
1 4125 63	1 4125 73	1"	90	105	41	-
1 4125 64	1 4125 74	1 ¼"	110	118	-	50
1 4125 65	1 4125 75	1 ½"	120	127	-	55
1 4125 66	1 4125 76	2"	150	155	-	70
1 4125 67	1 4125 77	2 ½"	180	205	-	85
1 4125 68	1 4125 78	3"	210	226	-	100

### ☑ Моделі

<b>4125 D</b>	DN 15-80	Запірний клапан STRÖMAX-D, з похилим шпинделем, модель з довгими муфтами з різью. Без покриття, муфта х муфта, шпиндель, що не піднімається, ущільнення шпинделя за допомогою еластичних подвійних ущільнювальних кілець O-Ring. Букса ущільнена за допомогою ущільнювального кільця O-Ring.
<b>4125 AD</b>	DN 15-80	Як і вище, але з двома отворами для дренажу. Клапан для зливу <b>0276</b> замовляється окремо.

### ☑ Сфера застосування

Для перекриття трубопроводів в опалювальних і холодильних установках.

### ☑ Технічні характеристики

Макс. робоча температура:	110°C
Макс. робочий тиск:	20 бар
Макс. перепад тиску на закритому клапані:	10 бар

Якість теплоносія повинна відповідати вимогам ÖNORM H 5195, VDI 2035. Допускається використання суміші етилен-пропіленгліколю у відсотковому співвідношенні 25-50% з водою. Прокладки EPDM можуть зазнавати негативного впливу з боку мінеральних мастильних матеріалів, що в свою чергу може привести до виходу з ладу даних ущільнень.

### ☑ Матеріали

Корпус:	латунь, стійка до селективної цинкової корозії, CC752S
Букса:	латунь, стійка до селективної цинкової корозії, CW602N
Конус:	латунь, стійка до селективної цинкової корозії, CW602N
Шпindelь:	латунь CW617N
Ущільнення:	EPDM
Маховик:	пластик

### ☑ Конструкція

Напрямок потоку

Конус, що обертається, захищений від зриву, забезпечує протоку води в клапані в обох напрямках.

Монтажна позиція

Для монтажу не потрібно будь-яких спеціальних інструментів. Монтаж можливо виконувати в будь-якому положенні, необхідно тільки переконатися, що в місці монтажу достатньо простору для шпindelя клапана, що висувається.

### ☑ Дренаж

DN 15 – DN 50: DN	2 отвори для дренажу 1/4
65 – DN 80:	2 отвори для дренажу 3/8
1 <b>0276 0x</b>	Дренажний клапан з ручкою і з'єднанням для шланга, з латуні. Конектор 1 <b>6206 01</b> замовляється окремо.



1 0276 0x

### ☑ Інші моделі

1 <b>4115 0x</b>	DN 15-80	Запiрний клапан STRÖMAX з похилим шпindelем, що піднімається. Без покриття, муфта х муфта. Букса ущільнена за допомогою O-ring, ущільнення шпindelя за допомогою сальникової набивки. Маховик червоний.
1 <b>4115 1x</b>	DN 15-80	Як і вище, але з двома отворами для дренажу, одна пробка з різью 1 <b>0273 0x</b> встановлена.

### ☑ Запасні частини і приладдя

1 <b>0276 09</b>	1/4	Клапан для зливу з маховиком і різью під'єднання штуцера для шланга G 3/4.
1 <b>0276 00</b>	3/8	Клапан для зливу з маховиком і різью під'єднання штуцера для шланга G 3/4.
1 <b>0273 09</b>	1/4	Заглушка з різью без покриття, з DZR-латуні, з ущільнювальним кільцем O-Ring і внутрішнім шестигранником.
1 <b>0273 00</b>	3/8	Заглушка з різью без покриття, з DZR-латуні, з ущільнювальним кільцем O-Ring і внутрішнім шестигранником.
1 <b>6206 00</b>	3/8	Штуцер для шланга без покриття.
1 <b>6206 01</b>	1/2	Штуцер для шланга без покриття.
1 <b>6206 02</b>	3/4	Штуцер для шланга без покриття.
1 <b>6389 01</b>	DN 15	Букса для запірних клапанів STRÖMAX-D, зі шпindelем, що не піднімається.
1 <b>6389 02</b>	DN 20	Букса для запірних клапанів STRÖMAX-D, зі шпindelем, що не піднімається.
1 <b>6389 03</b>	DN 25	Букса для запірних клапанів STRÖMAX-D, зі шпindelем, що не піднімається.
1 <b>6389 04</b>	DN 32	Букса для запірних клапанів STRÖMAX-D, зі шпindelем, що не піднімається.
1 <b>6389 05</b>	DN 40	Букса для запірних клапанів STRÖMAX-D, зі шпindelем, що не піднімається.
1 <b>6389 06</b>	DN 50	Букса для запірних клапанів STRÖMAX-D, зі шпindelем, що не піднімається.

1 6389 07	DN 65	Букса для запірних клапанів STRÖMAX-D, зі шпинделем, що не піднімається.
1 6389 08	DN 80	Букса для запірних клапанів STRÖMAX-D, зі шпинделем, що не піднімається.
1 6517 00	DN 15-DN 50	Маховик до 2011 року випуску з кріпильним гвинтом для STRÖMAX-D.
1 6517 02	DN 65-DN 80	Маховик до 2011 року випуску з кріпильним гвинтом для STRÖMAX-D.

Усі дані, діаграми та рисунки, наведені в цьому документі, відповідають інформації, актуальній на момент друку, та наведені виключно з інформаційною метою. HERZ Armaturen залишає за собою право вносити зміни в продукцію, а також технічні характеристики та/або функціонування відповідно до технологічного прогресу та вимог. Усі зображення є символічними, і тому візуально можуть відрізнятися від реального виробу. Кольори можуть відрізнятися у вигляді технології друку. У разі виникнення будь-яких додаткових питань, зв'яжіться з найближчим представництвом HERZ.

## HERZ діаграми

4125

Номер замовлення: 1 4125 6X/7X

Розміри DN15 - DN80

Char.	Dim.	$k_{vs}$	$\zeta$ -Value	Char.	Dim.	$k_{vs}$	$\zeta$ -Value
1	3/8"	3	4	6	1 1/2"	44	2.5
2	1/2"	4	6.7	7	2"	87	1.6
3	3/4"	10.5	3.1	8	2 1/2"	112	2.8
4	1"	18	2.7	9	3"	175	2.2
5	1 1/4"	32.5	2.5				

