

ТЕХНИЧЕСКИЙ ПАСПОРТ ИЗДЕЛИЯ



VALTEC

Производитель: VALTEC s.r.l., Via Piemonte, 10, 25125-Brescia, ITALY



ВЕНТИЛЬ ПРЯМОТОЧНЫЙ ЗАПОРНО-РЕГУЛИРОВОЧНЫЙ ЛАТУННЫЙ НИКЕЛИРОВАННЫЙ



Артикул **VT. 052**



ПС - 6399

Паспорт разработан в соответствии с требованиями ГОСТ 2.601-2006

ТЕХНИЧЕСКИЙ ПАСПОРТ ИЗДЕЛИЯ

Назначение и область применения

Вентиль применяется в качестве регулировочной и запорной арматуры на трубопроводах систем питьевого и хозяйственного назначения, горячего водоснабжения, отопления, сжатого воздуха, а также на технологических трубопроводах, транспортирующих жидкости, не агрессивные к материалам вентилля.

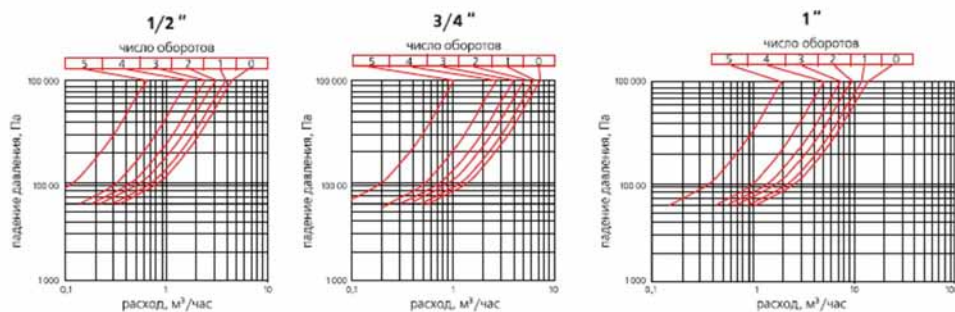
Технические характеристики

№	Характеристика	Значение	Обоснование
1	Класс герметичности затвора	«А»	ГОСТ 9544-2005
2	Нормативный срок службы	20 лет	ГОСТ 4.114-84
3	Минимальный ресурс	8000 циклов	ГОСТ 4.114-84, ГОСТ 21345-2005
4	Наработка на отказ	2 000 циклов	ГОСТ 4.114-84, ГОСТ 21345-2005
5	Ремонтопригодность	ремонтопригоден	ГОСТ 4.114-84
6	Диапазон диаметров условного прохода Ду	От 1/2" до 1"	ГОСТ 21345-2005
7	Условное нормативное давление P _y (PN)	1,6 МПа	ГОСТ 26349-84, ГОСТ 356-80
8	Количество оборотов вентилля от 0 до 100%	5 оборотов	
9	Класс по типу проточной части затворного органа	полнопроходной	ГОСТ 21345-2005
10	Монтажное положение	любое	
11	Направление потока среды	под золотник	
12	Коэффициенты пропускной способности K _v для диаметров:		
	- 1/2",	4,2 м ³ /час	см. графики
	- 3/4",	7,1 м ³ /час	
	- 1",	11,8 м ³ /час	
13	Температурный интервал	-20 °С до +120°С	ГОСТ 4.114-84

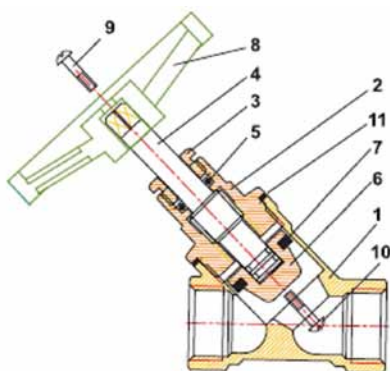
Паспорт разработан в соответствии с требованиями ГОСТ 2.601-2006

ТЕХНИЧЕСКИЙ ПАСПОРТ ИЗДЕЛИЯ

Графики гидравлических характеристик



Устройство и материалы



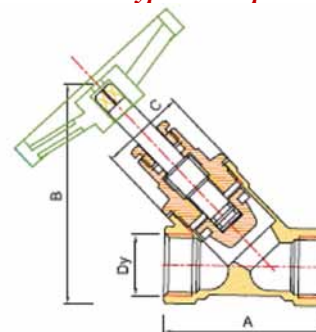
Детали корпуса собраны на трубной резьбе с уплотнением пропиленакрилатным клеем анаэробного отверждения Loctite 620 (допущен для контакта с пищевыми

Поз.	Наименование	Материал	Марка материала			
			Россия		Европа	
			марка	норма	марка	норма
1,2	Корпус	Латунь ГОШ никелированная	ЛС59-2	ГОСТ 155527-2004	CW617N	EN12165
3	Гайка сальниковая		ЛС59-3		CW614N	EN12164
4	Шток					
6	Золотниковый конус	Этилен-пропиленовый каучук	EPDM	ASTM D-1418	EPDM	ГОСТ 30778-2001
5	Сальниковая муфта					
7	Золотник					
11	Уплотнитель	Полиамид	РА-610	ASTM D6779-08a	ПА-610	ГОСТ 10589-87
8	Маховик					
9,10	Винт	Сталь.нерж.	AISI 304	08X18H9	ГОСТ 5632-72	

Паспорт разработан в соответствии с требованиями ГОСТ 2.601-2006

ТЕХНИЧЕСКИЙ ПАСПОРТ ИЗДЕЛИЯ

Номенклатура и габаритные размеры



Dy	A, мм	B, мм	C, мм	Вес, г
1/2"	55	76	29	214
3/4"	70	97	38	396
1"	95	112	44	650

Указания по монтажу

Вентиль может устанавливаться в любом монтажном положении. Направление движения среды должно совпадать с направлением стрелки на корпусе.

В соответствии с ГОСТ 12.2.063-81 (2001) п. 3.10, арматура не должна испытывать нагрузок от трубопровода (изгиб, сжатие, растяжение, кручение, перекосы, вибрация, несоосность патрубков, неравномерность затяжки крепежа). При необходимости должны быть предусмотрены опоры или компенсаторы, снижающие нагрузку от трубопровода. Несосоосность соединяемых трубопроводов не должна превышать 3мм при длине до 1м плюс 1мм на каждый последующий метр (СНиП 3.05.01 п. 2.8.).

Муфтовые соединения должны выполняться с использованием в качестве уплотнительных материалов ФУМ (фторопластовый уплотнительный материал).

Указания по эксплуатации и техническому обслуживанию

Вентиль должен эксплуатироваться при давлении и температуре, изложенных в таблице технических характеристик.

Не допускается эксплуатировать вентиль на трубопроводах, транспортирующие жидкие углеводороды.

При появлении протечки по штоку, необходимо подтянуть сальниковую гайку до прекращения течи.

Паспорт разработан в соответствии с требованиями ГОСТ 2.601-2006

ТЕХНИЧЕСКИЙ ПАСПОРТ ИЗДЕЛИЯ

Условия хранения и транспортировки

Вентили должны храниться в упаковке предприятия – изготовителя по условиям хранения 3 по ГОСТ 15150-69.

Гарантийные обязательства

Изготовитель гарантирует соответствие изделий требованиям безопасности, при условии соблюдения потребителем правил использования, транспортировки, хранения, монтажа и эксплуатации.

Гарантия распространяется на все дефекты, возникшие по вине завода - изготовителя.

Гарантия не распространяется на дефекты, возникшие в случаях:

- нарушения паспортных режимов хранения, монтажа, испытания, эксплуатации и обслуживания изделия;
- ненадлежащей транспортировки и погрузо-разгрузочных работ;
- наличия следов воздействия веществ, агрессивных к материалам изделия;
- наличия повреждений, вызванных пожаром, стихией, форс - мажорными обстоятельствами;
- повреждений, вызванных неправильными действиями потребителя;
- наличия следов постороннего вмешательства в конструкцию изделия.

Условия гарантийного обслуживания

1. Претензии к качеству товара могут быть предъявлены в течение гарантийного срока.
2. Неисправные изделия в течение гарантийного срока ремонтируются или обмениваются на новые бесплатно. Решение о замене или ремонте изделия принимает сервисный центр. Замененное изделие или его части, полученные в результате ремонта, переходят в собственность сервисного центра.
3. Затраты, связанные с демонтажом, монтажом и транспортировкой неисправного изделия в период гарантийного срока Покупателю не возмещаются.
4. В случае необоснованности претензии, затраты на диагностику и экспертизу изделия оплачиваются Покупателем.
5. Изделия принимаются в гарантийный ремонт (а также при возврате) полностью укомплектованными.

ТЕХНИЧЕСКИЙ ПАСПОРТ ИЗДЕЛИЯ

ГАРАНТИЙНЫЙ ТАЛОН № _____

**Наименование товара – ВЕНТИЛЬ ПРЯМОТОЧНЫЙ
ЗАПОРНО-РЕГУЛИРОВОЧНЫЙ**

Марка, артикул, типоразмер **VT.052**

Количество: _____

Название и адрес торгующей организации _____

Дата продажи _____ Подпись продавца _____

Штамп или печать
торгующей организации

Штамп о приемке

С условиями гарантии СОГЛАСЕН:

ПОКУПАТЕЛЬ _____ (подпись)

Valtec s.r.l.
Amministratore
Delegato

**Гарантийный срок – Восемьдесят четыре месяца с даты
продажи конечному потребителю**

По вопросам гарантийного ремонта, рекламаций и претензий к качеству изделий обращаться в сервисный центр по адресу: г. Санкт-Петербург, ул. Профессора Качалова, дом 11 литер «П», тел/факс (812)3247742, 5674814

При предъявлении претензии к качеству товара, покупатель предоставляет следующие документы:

1. Заявление в произвольной форме, в котором указываются:
 - название организации или Ф.И.О. покупателя, фактический адрес и контактные телефоны;
 - название и адрес организации, производившей монтаж;
 - основные параметры системы, в которой использовалось изделие;
 - краткое описание дефекта.
2. Документ, подтверждающий покупку изделия (накладная, квитанция).
3. Акт гидравлического испытания системы, в которой монтировалось изделие.
4. Настоящий заполненный гарантийный талон.

Отметка о возврате или обмене товара: _____

Дата: «__» _____ 201_г. Подпись _____