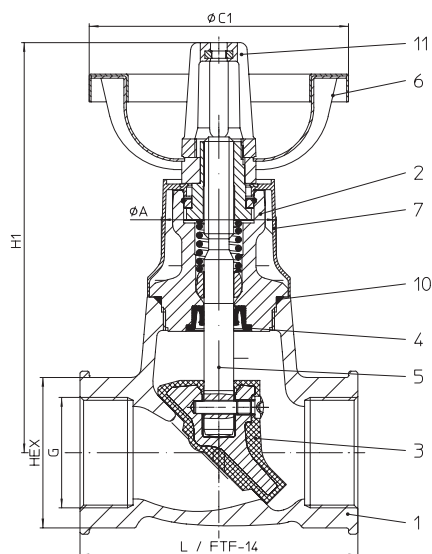


Прходной запорный клапан с резьбовым присоединением и мягким уплотнением - габаритная длина FTF-14 (Серый литейный чугун)


Фигура	Номинальное давление	Материал	Номинальный диаметр	Монтажная длина
12.076	PN16	EN-JL1040	DN15-50 G 1/2 - 2	FTF-14

Затвор из материала EPDM – не пригоден для сред, содержащих минеральное масло !

Рабочая температура: от -10°C до +120°C (кратковременно до +130°C)

Области применения

отопительные установки, установки кондиционирования воздуха и т. п.
(Другие области применения - по запросу)

Некоторые из возможных рабочих сред

холодная, подогретая и горячая вода, вода с антифризом и т. п.
(прочие рабочие среды - по запросу)

Перечень деталей

Дет.	Обозначение	Фиг. 12.076
1	Корпус	EN-JL1040, EN-GJL-250
2	Колпак	EN-JL1040, EN-GJL-250
3	Затвор *	GTW / EPDM
4	Уплотнение	EPDM 70 (система двойного эластичного уплотнения (EDD))
5	Шпindelь	X20Cr13+QT, 1.4021+QT
6	Маховик	PA 6
7	Изоляционный колпачок	PA 6.6 (эродированный по VDI 3400/39)
10	Уплотнительное кольцо *	EPDM 70
17	Колпачок для ограничителя хода	PA 6.6

* запасные части

Соблюдайте требования, содержащиеся в нормативной и технической документации!

Инструкции по эксплуатации можно заказать по телефону (+49 52 07) 994-0 или факсу (+49 52 07) 994-158 или 159.

В системах, отвечающих требованиям TRD 110, не допускается применение арматуры ARI из EN-JL1040.

Инженер-конструктор установки отвечает за правильность выбора запорно-регулирующей арматуры.

Габаритные размеры

Номинальный диаметр	(мм)	15	20	25	32	40	50
	(дюйм)	1/2	3/4	1	1 1/4	1 1/2	2
L	(мм)	115	120	125	130	140	150
G	(дюйм)	1/2	3/4	1	1 1/4	1 1/2	2
H1	(мм)	190	190	190	190	215	225
HEX	(мм)	32 (6-гран.)	41 (6-гран.)	46 (6-гран.)	55 (8-гран.)	65 (8-гран.)	75 (8-гран.)
ØA	(мм)	60	60	60	60	60	60
ØC1	(мм)	110	110	110	110	140	140
Ход	(мм)	20	20	20	20	24	30
Значение Kvs	(м³/ч)	15,3	21,6	31,1	50,0	62,0	91,0
Значение Zeta	--	0,3	0,5	0,8	0,7	1,1	1,2

Значения коэффициентов Zeta определены с допуском на расчетное значение Kv по нормам VDI/VDE 2173

Монтажная длина FTF базовой серии 14 по DIN EN 558-1

Резьбовые муфты с резьбой стандарта DIN ISO 228-1

Масса

Номинальный диаметр	(мм)	15	20	25	32	40	50
	(дюйм)	1/2	3/4	1	1 1/4	1 1/2	2
12.076	(кг)	2,5	2,8	3,1	3,2	5,2	6,2