

<b>ZAWÓR ZAPOROWY MIESZKOWY</b> grzybkowy, kołnierzowy		<b>КЛАПАН ЗАПОРНЫЙ СИЛЬФОННЫЙ флянцевый</b>	<b>STOP VALVE WITH BELLOWS</b> with disc, with flanged ends
<b>PN16 (1,6 MPa)</b>	<b>DN 15 - 250</b>	<b>prosty</b> <b>Прямой</b> <b>a straight-way form</b>	<b>Fig. 229</b>
<b>PN25 (2,5 MPa)</b>	<b>DN 15 - 200</b>		
<b>PN16 (1,6 MPa)</b> <b>PN25 (2,5 MPa)</b>	<b>DN 15 - 250</b> <b>DN 15 - 80</b>	<b>kątowy / Угловой / angle form</b>	<b>Fig. 230</b>

**ZASTOSOWANIE**

Woda przemysłowa zimna i gorąca, para wodna, czynniki obojętne.

**ZALETY**

- wysoki stopień szczelności,
- zwarta zabudowa,
- nie wymaga konserwacji,
- bezpieczny ekologicznie.

**ПРИМЕНЕНИЕ**

Для холодной и горячей промышленной воды, для пара, для неагрессивных сред

**ДОСТОИНСТВА**

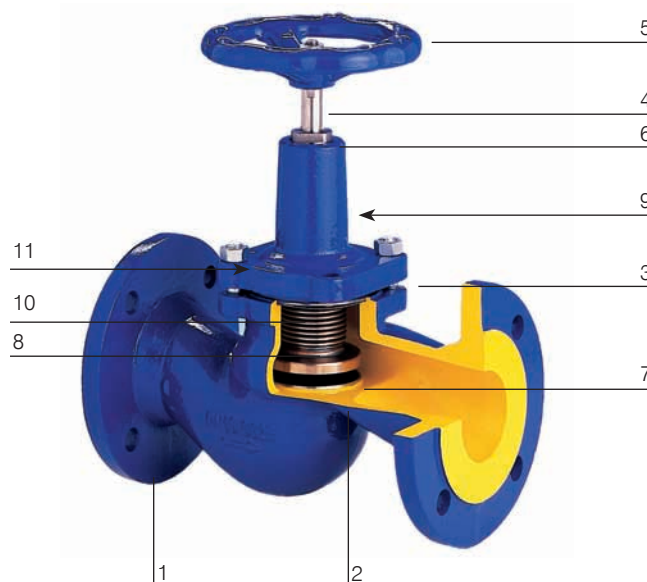
- высокий уровень плотности закрытия,
- компактная конструкция,
- не требует постоянного ухода,
- безопасен для окружающей среды.

**APPLICATION**

Industrial cold and hot water, steam, neutral fluids.

**ADVANTAGES**

- high tightness,
- compact construction,
- no maintenance,
- environment-friendly.



**MATERIAŁY • МАТЕРИАЛЫ • MATERIALS**

	<b>Fig. 229A, Fig. 230A</b>		<b>Fig. 229C, Fig. 230C</b>	
	1. Kadłub / Корпус / Body	EN-GJL-250	JL-1040	EN-GJS-400-18-LT
2. Pierścień kadłuba / Кольцо корпуса / Seat ring	X12Cr13 1.4006			
3. Pokrywa / Крышка / Bonnet	EN-GJL - 250	JL-1040	EN-GJS-400-18-LT	JS-1025
4. Trzpień / Шпindel / Stem	X20Cr13 1.4021			
5. Kółko / Маховик / Handwheel	EN-GJS - 500-7		JS-1050	
6. Dławik / Сальник / Gland	S235JR			
7. Grzyb / Клапан / Disc	X5CrNi18-10 1.4301			
8. Mieszek / Сильфон / Bellow	X6CrNiMoTi-17-12-2 1.4571			
9. Uszczelnienie dławnicy / Уплотнение сальника / Gland packing	Grafit / Графит / All-graphite			
10. Uszczelka pokrywy / Прокладка крышки / Bonnet gasket	Graphit - CrNiSt			
11. Śruba z łbem sześciokątnym / Шестигранный болт / screw with hexagonal nut	8.8		A2-70	
Max. temperatura pracy / Макс. рабочая температур / Max. working temperature	300 °C		350 °C	

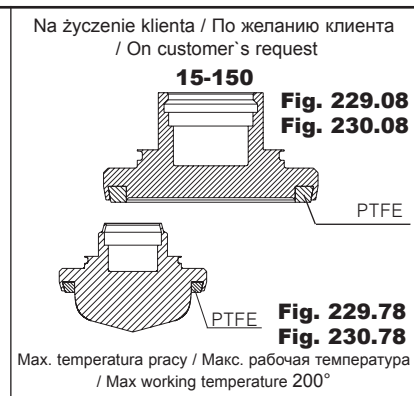
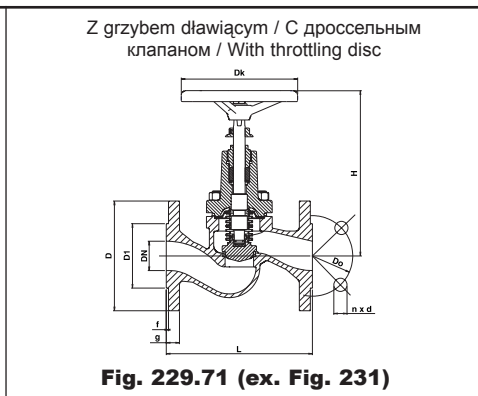
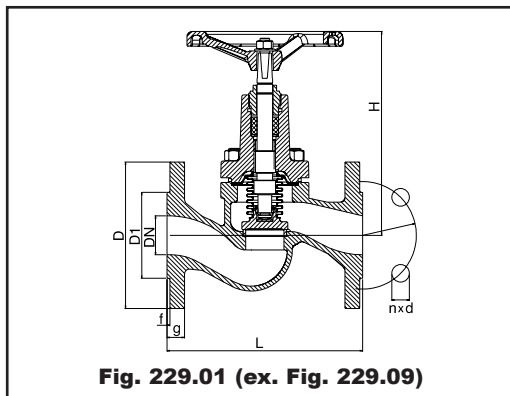
Kadłub + pokrywa / Корпус+Крышка / Body + bonnet → A - EN-GJL-250, C - EN-GLS-400-18-LT

Fig.229A → DN 15-250, PN 16, Fig.229C → DN 15-200, PN 25, Fig. 230A → DN 15-200, PN 16, Fig. 230C → DN 15-80

Uwaga:  
 Materiał wg EN.

Примечание:  
 Материалы поданы по EN.

Note:  
 Material in accordance to EN.



EN 1092 - 2					
Ciśnienie - temperatura / Давление-Температура / Pressure - temperature					
EN-GJL-250		EN-GLS-400-18-LT			
PN16		PN16		PN25	
°C	bar	°C	bar	°C	bar
-10	16	-10	16	-10	25
120	16	120	16	120	25
150	14,4	150	15,5	150	24,3
180	13,4	200	14,7	200	23
200	12,8	-	-	-	-

DN mm	Fig. 229, Fig. 230 - PN16				Fig. 229, Fig. 230 - PN25				Fig. 229, Fig. 230 - PN16, PN25			
	D	D1	Do	nxd	D	D1	Do	nxd	Dk	g	f	h
	mm				mm				mm			
15	95	46	65	4x14	95	46	65	4x14	100	14	2	5
20	105	56	75	4x14	105	56	75	4x14	100	16	2	5
25	115	65	85	4x14	115	65	85	4x14	100	16	2	7
32	140	76	100	4x19	140	76	100	4x19	100	18	2	8
40	150	84	110	4x19	150	84	110	4x19	160	18	3	10
50	165	99	125	4x19	165	99	125	4x19	160	20	3	13
65	185	118	145	4x19	185	118	145	8x19	160	20	3	16
80	200	132	160	8x19	200	132	160	8x19	200	22	3	20
100	220	156	180	8x19	235	156	190	8x19	200	24	3	25
125	250	184	210	8x19	270	184	220	8x28	250	26	3	32
150	285	211	240	8x23	300	211	250	8x28	320	26	3	40
200	340	266	295	12x23	360	274	310	12x28	360	30	3	50
250	405	319	355	12x28	-	-	-	-	360	32	3	65

h - Skok grzyba / Ход клапана / Stroke

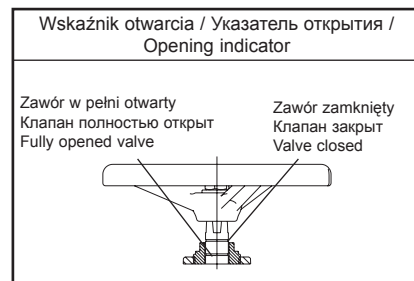


Fig. 229 - PN16, PN25							Fig. 230 PN16, PN25						
		Fig. 229.01			Fig. 229.71					Fig. 230.01		Fig. 230.71	
L	H	Kvs	kg	H	Kvs	kg	L	H	Kvs	kg	H	kg	
mm		m³/h		mm	m³/h		mm		m³/h		mm		
130	159	5,9	3,2	175	3,4	3,8	90	154	7,2	3,2	255	3,8	
150	159	7,4	3,9	175	6,3	4,5	95	151	9,2	3,9	260	4,3	
160	169	13,0	4,6	185	9,4	5,4	100	160	16,0	4,6	270	5,4	
180	176	18,0	6,3	195	16,0	7,2	105	151	22,0	6,3	280	7,2	
200	208	30,0	8,7	235	26	10,0	115	192	37,0	8,7	330	9,8	
230	225	41,0	12,3	235	40	13,8	125	203	51,0	12,3	345	13,0	
290	245	79,0	16,3	270	70	19,0	145	219	98,5	14,9	390	17,0	
310	294	115	22,4	310	106	25,4	155	252	143	20	425	22,8	
350	330	181	34	370	170	38,0	175	272	226	28	505	35	
400	334	225	50	420	245	56,5	200	291	281	44	580	50,5	
480	432	364	74	505	360	80,0	225	373	455	64	675	73	
600	515	690	130,5	672	-	130	275	-	625	110	875	-	
730	595	1010	210	-	-	-	-	-	625	-	-	-	

Długość zabudowy / Длина застройки / Face to face length	EN558-1 → 1-Fig. 229, 8-Fig.230 (DIN 3202 → F1-Fig. 229, F32-Fig.230)
--	--

Kolnierze / Флянцы / Flanges	PN6, PN16 → EN 1092-2
------------------------------	-----------------------

PRZYKŁAD ZAMÓWIENIA / ПРИМЕР ЗАКАЗА / ORDER EXAMPLE

229A080C01

Figura / Фигура / Figure	229
Material kadłuba / Материал корпуса / Body material	A
Średnica nominalna / Номинальный диаметр / Nominal diameter	080
Ciśnienie nominalne / Номинальное давление / Nominal pressure	C
Wykonanie / Исполнение / Type	01

Informacje mają charakter ogólny. Szczegółowych informacji udziela dział Marketingu.  
Fig. 229F - armatura komplementarna

Информация носит общий характер. Более детальную информацию представляет отдел Маркетинга  
Фиг.229F – производится в кооперации

These data are for information only. Our marketing department provides you with detailed specifications.  
Fig. 229F - cooperation valves

Sekretariat tel. (0048) (074) 867 28 48  
865 21 00  
fax (0048) (074) 865 21 01  
e-mail: zetkama@zetkama.com.pl

Sprzedaż krajowa tel. (0048) (074) 865 21 52  
865 21 88  
fax (0048) (074) 865 21 98  
e-mail: spkraj@zetkama.com.pl

Marketing tel. (0048) (074) 865 21 74  
865 21 98  
e-mail: marketing@zetkama.com.pl