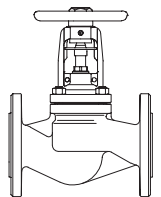


Не требующий обслуживания запорный клапан с сильфонным уплотнением - металлическое уплотнение
ARI-FABA®-Plus -
Проходная конструкция с фланцами

- контрольное обозначение DIN DVGW
- TA - Luft TÜV-Prüf-Nr. 973-10183778
- TRB 801 приложение II № 45 (кроме EN-JL1040)

Серый литейный чугун
 Чугун с шаровидным графитом
 Литая сталь
 Кованая сталь
 Нержавеющая сталь
Фиг. 046

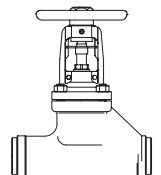


Стр. 2-4

ARI-FABA®-Plus -
Проходная конструкция с концами под приварку

- контрольное обозначение DIN DVGW
- TA - Luft TÜV-Prüf-Nr. 973-10183778
- TRB 801 приложение II № 45

Кованая сталь
Фиг. 040

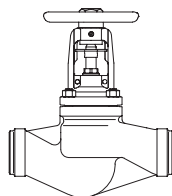


Стр. 5

ARI-FABA®-Plus -
Проходная конструкция с концами под приварку

- контрольное обозначение DIN DVGW
- TA - Luft TÜV-Prüf-Nr. 973-10183778
- TRB 801 приложение II № 45

Литая сталь
Фиг. 040

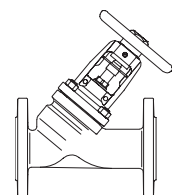


Стр. 6

ARI-FABA®-Plus -
Клапан с наклонным штоком с фланцами

- TA - Luft TÜV-Prüf-Nr. 973-10183778
- TRB 801 приложение II № 45

Нержавеющая сталь
Фиг. 069

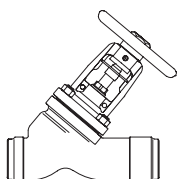


Стр. 7

ARI-FABA®-Plus -
Клапан с наклонным штоком с концами под приварку

- контрольное обозначение DIN DVGW
- TA - Luft TÜV-Prüf-Nr. 973-10183778
- TRB 801 приложение II № 45

Литая сталь
 Нержавеющая сталь
Фиг. 066

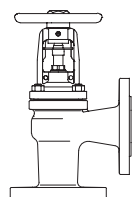


Стр. 8+9

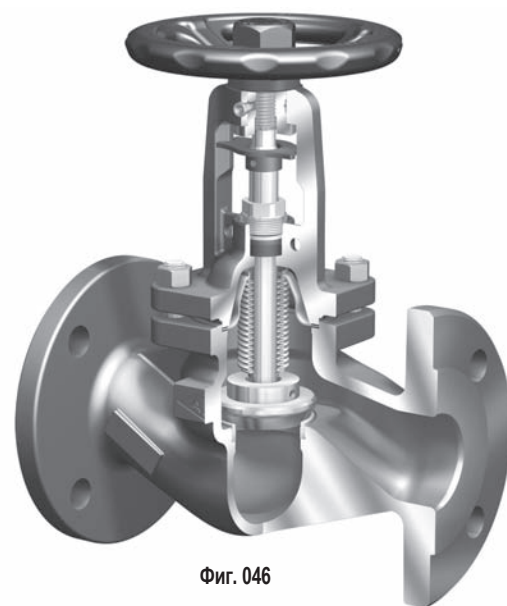
ARI-FABA®-Plus -
Угловая конструкция с фланцами

- контрольное обозначение DIN DVGW
- TA - Luft TÜV-Prüf-Nr. 973-10183778
- TRB 801 приложение II № 45 (кроме EN-JL1040)

Серый литейный чугун
 Чугун с шаровидным графитом
 Литая сталь
Фиг. 047



Стр. 10

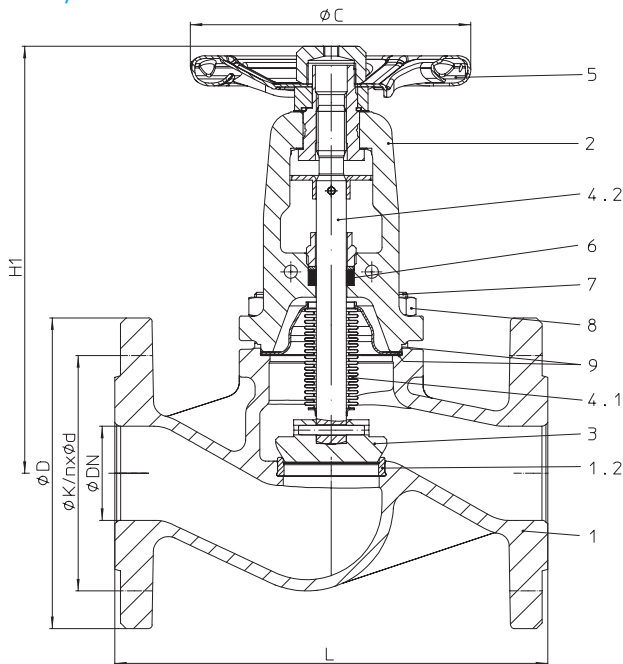


Фиг. 046

Исполнение ANSI
 см. технический паспорт „ARI-FABA®-Plus/Supra ANSI“

Особенности:

- сильфон с двойной стенкой
- Затвор с конической посадочной поверхностью
- шток с мелкой резьбой
- утепленный смазочный ниппель
- утепленное фиксирующее устройство
- дугообразная крышка из чугуна с шаровидным графитом
- теплопроводная дугообразная крышка
- упрощённый монтаж концевых выключателей на оптимизированной дугообразной крышке
- предохранительный сальник
- индикатор положения в серийном исполнении
- неподнимающийся маховик
- разъёмная защита от перекручивания для всех номинальных диаметров
- шток с внешней ходовой резьбой
- шток с накатанной резьбой

Проходной запорный клапан с фланцами и сильфонным уплотнением (серый литейный чугун, чугун с шаровидным графитом, литая сталь)


Номер фиг.	Номинальное давление	Материал	Номинальный диаметр
12.046	PN16	EN-JL1040	DN15-300
22.046	PN16	EN-JS1049	DN15-350
Испытания: • DIN DVGW-Reg. DG-4313AO 0772			
23.046	PN25	EN-JS1049	DN15-150
34.046	PN25	1.0619+N	DN200-400
Испытания: • DIN DVGW-Reg. DG-4314AO 0777			
35.046	PN40	1.0619+N	DN15-250
Испытания: • DIN DVGW-Reg. DG-4314AO 0778			
Испытания: • TA - Luft TÜV-Prüf-Nr. 973-10183778			
DN15-150: Затвор с конической посадочной поверхностью			
При больших перепадах давления необходим разгрузочный затвор! (см. стр. 12)			

Области применения

промышленность, технические установки на электростанциях, золоулавливающие установки, технологии производственных процессов, газоснабжение, паровые, обогатительные, вакуумные и отопительные установки, технические установки зданий, установки с маслами-теплоносителями, общее строительство установок и оборудования и т. п.

(Другие области применения - по запросу)

Некоторые из возможных рабочих сред

пар, газы, горячая вода, масла-теплоносители, техническая вода, вакуум, аммиак и т. п.

(прочие рабочие среды - по запросу)

Перечень деталей

Дет.	Обозначение	Фиг. 12.046	Фиг. 22. / 23.046	Фиг. 34. / 35.046
1	Корпус	EN-JL1040, EN-GJL-250	EN-JS1049, EN-GJS-400-18U-LT	GP240GH+N, 1.0619+N
1.2	Седельное кольцо	X20Cr13+QT, 1.4021+QT		≤DN50: X20Cr13+QT, 1.4021+QT / ≥DN65: G19 9 NbSi, 1.4551
2	Дугообразная крышка	EN-JS1049, EN-GJS-400-18U-LT		GP240GH+N, 1.0619+N
3	Затвор *	≤ DN200: X20Cr13+QT, 1.4021+QT (закаленный) / ≥ DN250: P265GH, 1.0425 / G19 9 Nb Si, 1.4551		
4.1	Сильфон	X6CrNiMoTi17 12 2, 1.4571		
4.2	Шпindelь	X20Cr13+QT, 1.4021+QT		
5	Маховик *	≤DN125: St (Катафорезное покрытие) / ≥DN150: EN-JL1040, EN-GJL-250 (эпоксидное покрытие)		
6	Сальниковая набивка	чистый графит		
7	Болты	5.6	--	--
7	Шпилька	--	25CrMo4, 1.7218	--
8	Шестигранные гайки	--	C35E, 1.1181	--
9	Уплотнительная прокладка *	чистый графит (с прослойкой из хромоникелевой стали)		

* запасные части

Соблюдайте требования, содержащиеся в нормативной и технической документации!

Инструкции по эксплуатации можно заказать по телефону (+49 52 07) 994-0 или факсу (+49 52 07) 994-158 или 159.

В системах, отвечающих требованиям TRD 110, не допускается применение арматуры ARI из EN-JL1040.

На точность изготовления действует допуск по TRB 801 № 45 (по TRB 801 № 45 применение EN-JL1040 не допускается)

Инженер-конструктор установки отвечает за правильность выбора запорно-регулирующей арматуры.

Габаритные размеры

	DN	15	20	25	32	40	50	65	80	100	125	150	200	250	300	350	400
L	(мм)	130	150	160	180	200	230	290	310	350	400	480	600	730	850	980	1100
H1	(мм)	205	205	210	210	225	230	245	265	365	395	430	550	720	775	975	1015
ØC (PN16)	(мм)	125	125	125	125	150	150	175	175	225	300	400	520	520	520	640	640
ØC (PN25)	(мм)	125	125	125	125	150	150	175	175	300	300	400	520	520	520	640	640
ØC (PN40)	(мм)	125	125	125	125	150	150	175	225	300	300	400	520	520	--	--	--
Ход	(мм)	6	6	8	8	13	13	16	20	25	32	40	50	70	80	90	100
Значение Kvs	(м³/ч)	5,3	7,2	12	16	28,5	43	75	105	170	270	405	725	1145	1635	2220	3180
Значение Zeta	--	2,9	4,9	4,3	6,5	5	5,4	5,1	5,9	5,5	5,3	4,9	4,9	4,8	4,8	4,9	4,1

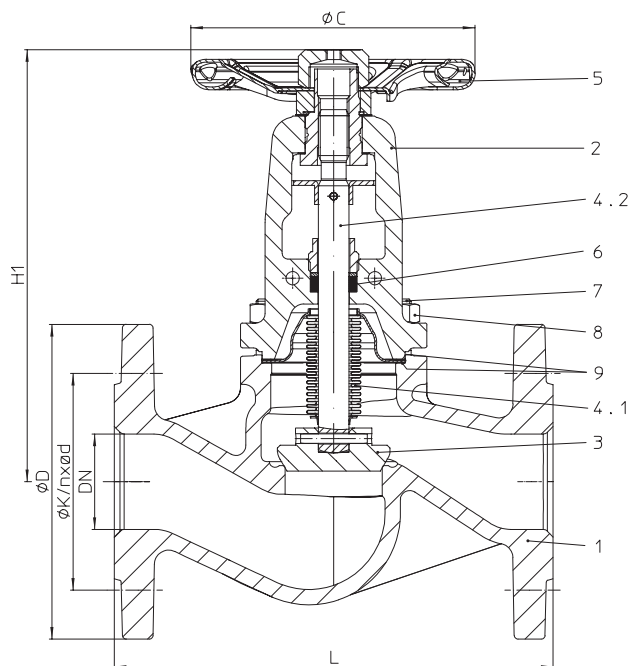
Значения коэффициентов Zeta определены с допуском на расчетное значение Kv по нормам VDI/VDE 2173

стандартные размеры фланцев см. на стр. 14

Монтажная длина клапанов FTF базовой серии 1 согласно DIN EN 558

Масса

Номер фиг.	DN	15	20	25	32	40	50	65	80	100	125	150	200	250	300	350	400
12. / 22. / 23.046	(кг)	3,7	4,5	5,6	6,9	8,9	11	15,3	21,1	32,4	51,6	74	140	240	265	360	--
34.046	(кг)	--	--	--	--	--	--	--	--	--	--	--	147	238	339	570	650
35.046	(кг)	4,1	5,1	6,2	7,3	10,6	12,6	19,1	26,1	35	60,3	88	178	305	--	--	--

Пропходной запорный клапан с фланцами и сильфонным уплотнением (нержавеющая сталь)


Номер фиг.	Номинальное давление	Материал	Номинальный диаметр
52.046	PN16	1.4408	DN15-250
62.046	PN16	1.4408 Корпус / 1.0619+N Крышка	DN15-250
54.046	PN25	1.4408	DN200-250
64.046	PN25	1.4408 Корпус / 1.0619+N Крышка	DN200-250
55.046	PN40	1.4408	DN15-150
65.046	PN40	1.4408 Корпус / 1.0619+N Крышка	DN15-150

Испытания: • TA - Luft TÜV-Prüf-Nr. 973-10183778
 DN15-150: Затвор с конической посадочной поверхностью
При больших перепадах давления необходим разгрузочный затвор! (см. стр. 12)

Области применения

обогащательные установки, химическая промышленность, технические установки в больницах, технологии производственных процессов, установки, работающие с производственной водой или с агрессивными средами и т. п.

(Другие области применения - по запросу)

Некоторые из возможных рабочих сред

техническая вода, агрессивные среды и т. п.

(прочие рабочие среды - по запросу)

Перечень деталей

Дет.	Обозначение	Фиг. 52. / 54. / 55.046	Фиг. 62. / 64. / 65.046
1	Корпус	GX5CrNiMo19-11-2, 1.4408	
2	Дугообразная крышка	GX5CrNiMo19-11-2, 1.4408	GP240GH+N, 1.0619+N
3	Затвор *	X6CrNiMoTi17 12 2, 1.4571	
4.1	Сильфон	X6CrNiMoTi17 12 2, 1.4571	
4.2	Шпindelъ	X6CrNiMoTi17 12 2, 1.4571	
5	Маховик *	≤DN125: St (Катафорезное покрытие) / ≥DN150: EN-JL1040, EN-GJL-250 (эпоксидное покрытие)	
6	Сальниковая набивка	чистый графит	
7	Болты	--	
7	Шпилька	A4-70	25CrMo4, 1.7218
8	Шестигранные гайки	A4	C35E, 1.1181
9	Уплотнительная прокладка *	чистый графит (с прослойкой из хромоникелевой стали)	

* запасные части

Соблюдайте требования, содержащиеся в нормативной и технической документации!

Инструкции по эксплуатации можно заказать по телефону (+49 52 07) 994-0 или факсу (+49 52 07) 994-158 или 159.

На точность изготовления действует допуск по TRB 801 № 45

Инженер-конструктор установки отвечает за правильность выбора запорно-регулирующей арматуры.

Габаритные размеры

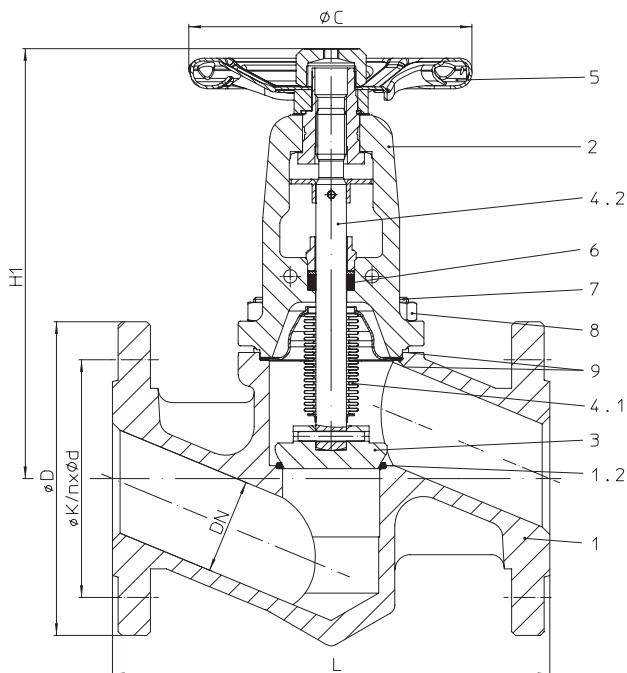
	DN	15	20	25	32	40	50	65	80	100	125	150	200	250
L	(мм)	130	150	160	180	200	230	290	310	350	400	480	600	730
H1	(мм)	200	200	210	210	225	230	245	265	365	395	430	550	720
ØC (PN16)	(мм)	125	125	125	125	150	150	175	175	225	300	400	520	520
ØC (PN25)	(мм)	125	125	125	125	150	150	175	175	300	300	400	520	520
ØC (PN40)	(мм)	125	125	125	125	150	150	175	225	300	300	400	520	520
Ход	(мм)	6	6	8	8	13	13	16	20	25	32	40	50	70
Значение Kvs	(м³/ч)	5,3	7,2	12	16	28,5	43	75	105	170	270	405	725	1145
Значение Zeta	--	2,9	4,9	4,3	6,5	5	5,4	5,1	5,9	5,5	5,3	4,9	4,9	4,8

Значения коэффициентов Zeta определены с допуском на расчетное значение Kv по нормам VDI/VDE 2173 стандартные размеры фланцев см. на стр. 14

Монтажная длина клапанов FTF базовой серии 1 согласно DIN EN 558

Масса

Номер фиг.	DN	15	20	25	32	40	50	65	80	100	125	150	200	250
52. / 54. / 62. / 55. / 64. / 65.046	(кг)	4,3	4,8	6,3	7,3	10,3	12,6	19	25	33	53	71	144	230

Проходной запорный клапан с фланцами и сильфонным уплотнением (кованая сталь)

DN40-50

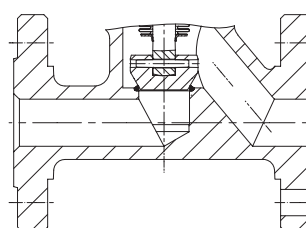
Номер фиг.	Номинальное давление	Материал	Номинальный диаметр
45.046	PN40	1.0460	DN15-50
	DN >50 см. Фиг. 35.046 (1.0619+N)		
Испытания: • TA - Luft TÜV-Prüf-Nr. 973-10183778			
Затвор с конической посадочной поверхностью			

Области применения

промышленность, технические установки на электростанциях, золоулавливающие установки, технологии производственных процессов, газоснабжение, паровые, обогатительные, вакуумные и отопительные установки, технические установки зданий, установки с маслами-теплоносителями, общее строительство установок и оборудования и т. п.
(Другие области применения - по запросу)

Некоторые из возможных рабочих сред

пар, газы, горячая вода, масла-теплоносители, техническая вода, вакуум, аммиак и т. п.
(прочие рабочие среды - по запросу)


DN15-32
Перечень деталей

Дет.	Обозначение	Фиг. 45.046
1	Корпус	P250 GH, 1.0460
1.2	Седельное кольцо	G19 9 NbSi, 1.4551
2	Дугообразная крышка	GP240GH+N, 1.0619+N
3	Затвор *	X20Cr13+QT, 1.4021+QT (закаленный)
4.1	Сильфон	X6CrNiMoTi17 12 2, 1.4571
4.2	Шпindelь	X20Cr13+QT, 1.4021+QT
5	Маховик *	Fe P01, 1.0330 (Катафорезное покрытие)
6	Сальниковая набивка	чистый графит
7	Шпилька	25CrMo4, 1.7218
8	Шестигранные гайки	C35E, 1.1181
9	Уплотнительная прокладка *	чистый графит (с прослойкой из хромоникелевой стали)

* запасные части

Соблюдайте требования, содержащиеся в нормативной и технической документации!

Инструкции по эксплуатации можно заказать по телефону (+49 52 07) 994-0 или факсу (+49 52 07) 994-158 или 159.

На точность изготовления действует допуск по TRB 801 № 45.

Инженер-конструктор установки отвечает за правильность выбора запорно-регулирующей арматуры.

Габаритные размеры

	DN	15	20	25	32	40	50
L	(мм)	130	150	160	180	200	230
H1	(мм)	215	215	225	230	230	230
ØC (PN40)	(мм)	125	125	125	125	150	150
Ход	(мм)	6	6	8	8	13	13
Значение Kvs	(м³/ч)	3,6	6,3	10	13	24	36
Значение Zeta	--	6,2	6,4	6,2	9,9	7,1	7,7

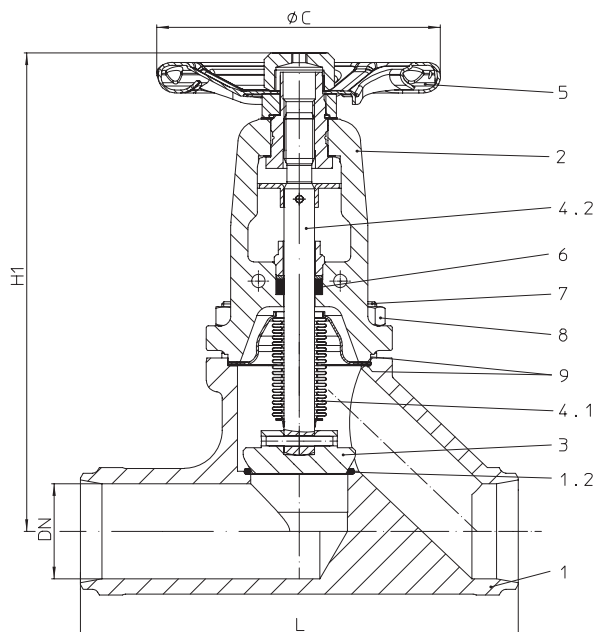
Значения коэффициентов Zeta определены с допуском на расчетное значение Kv по нормам VDI/VDE 2173

стандартные размеры фланцев см. на стр. 14

Монтажная длина клапанов FTF базовой серии 1 согласно DIN EN 558

Масса

Номер фиг.	DN	15	20	25	32	40	50
45.046	(кг)	3,8	4,8	5,5	7	10	12

Прходной запорный клапан с концами под приварку и сильфонным уплотнением (кованая сталь)


Номер фиг.	Номинальное давление	Материал	Номинальный диаметр
45.040	PN40	1.0460	DN15-50
	DN >50 см. Фиг. 35.040 (1.0619+N)		
Концы под приварку встык согласно DIN EN 12627 - 4 (см. стр. 11)			
Испытания: • TA - Luft TÜV-Prüf-Nr. 973-10183778			
Затвор с конической посадочной поверхностью			

Области применения

промышленность, технические установки на электростанциях, золоулавливающие установки, технологии производственных процессов, газоснабжение, паровые, обогатительные, вакуумные и отопительные установки, технические установки зданий, установки с маслами-теплоносителями, общее строительство установок и оборудования и т. п.
 (Другие области применения - по запросу)

Некоторые из возможных рабочих сред

пар, газы, горячая вода, масла-теплоносители, техническая вода, вакуум, аммиак и т.п.
 (прочие рабочие среды - по запросу)

Перечень деталей

Дет.	Обозначение	Фиг. 45.040
1	Корпус	P250 GH, 1.0460
1.2	Седельное кольцо	G19 9 NbSi, 1.4551
2	Дугообразная крышка	GP240GH+N, 1.0619+N
3	Затвор *	X20Cr13+QT, 1.4021+QT (закаленный)
4.1	Сильфон	X6CrNiMoTi17 12 2, 1.4571
4.2	Шпindelь	X20Cr13+QT, 1.4021+QT
5	Маховик *	Fe P01, 1.0330 (Катафорезное покрытие)
6	Сальниковая набивка	чистый графит
7	Шпилька	25CrMo4, 1.7218
8	Шестигранные гайки	C35E, 1.1181
9	Уплотнительная прокладка *	чистый графит (с прослойкой из хромоникелевой стали)

* запасные части

Соблюдайте требования, содержащиеся в нормативной и технической документации!

Инструкции по эксплуатации можно заказать по телефону (+49 52 07) 994-0 или факсу (+49 52 07) 994-158 или 159.

На точность изготовления действует допуск по TRB 801 № 45

Инженер-конструктор установки отвечает за правильность выбора запорно-регулирующей арматуры.

Габаритные размеры

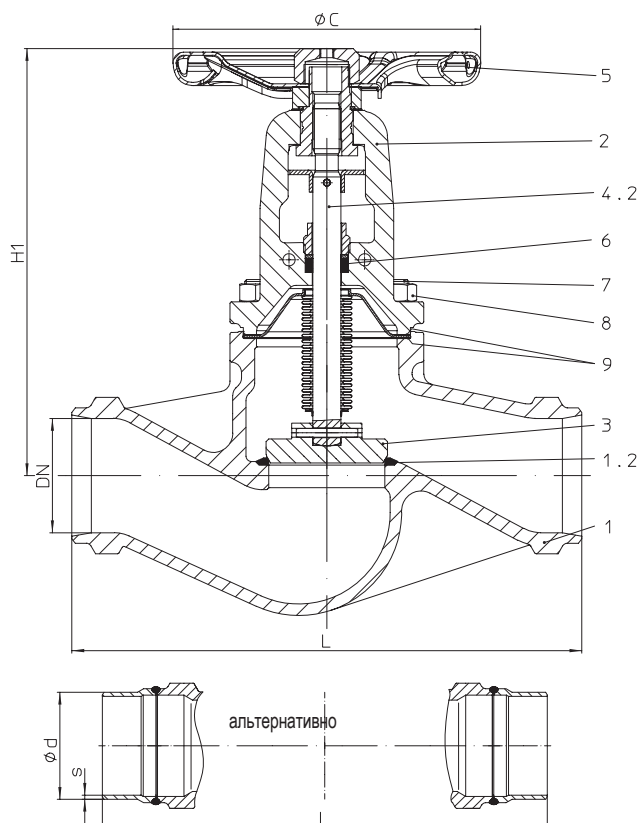
	DN	15	20	25	32	40	50
L	(мм)	130	150	160	180	200	230
H1	(мм)	215	215	225	230	250	255
ØC (PN40)	(мм)	125	125	125	125	150	150
Ход	(мм)	6	6	8	8	13	13
Значение Kvs	(м³/ч)	3,6	3,6	10	13	21	32
Значение Zeta	--	6,2	6,4	6,2	9,9	9,3	9,7

Значения коэффициентов Zeta определены с допуском на расчетное значение Kv по нормам VDI/VDE 2173

Монтажная длина клапанов ETE базовой серии 1 согласно DIN EN 12982

Масса

Номер фиг.	DN	15	20	25	32	40	50
45.040	(кг)	2,6	2,8	3,8	4,2	5,8	8,2

Пропускной запорный клапан с концами под приварку и сальфонным уплотнением (литая сталь)


Номер фиг.	Номинальное давление	Материал	Номинальный диаметр
34.040	PN25	1.0619+N	DN200-300
35.040	PN40	1.0619+N	DN65-250
Концы под приварку встык согласно DIN EN 12627 - 4 (см. стр. 11) альтернативно: DN 65-200 с концами под приварку из стали P235GH			
Испытания: • TA - Luft TÜV-Prüf-Nr. 973-10183778 • DIN DVGW-Reg. DG-4314AO 0777/0778			
DN65-150: Затвор с конической посадочной поверхностью			
При больших перепадах давления необходим разгрузочный затвор! (см. стр. 12)			

Области применения

промышленность, технические установки на электростанциях, золоулавливающие установки, технологии производственных процессов, газоснабжение, паровые, обогатительные, вакуумные и отопительные установки, технические установки зданий, установки с маслами-теплоносителями, общее строительство установок и оборудования и т. п.
(Другие области применения - по запросу)

Некоторые из возможных рабочих сред

пар, газы, горячая вода, масла-теплоносители, техническая вода, вакуум, аммиак и т. п.
(прочие рабочие среды - по запросу)

Перечень деталей

Дет.	Обозначение	Фиг. 34.040 / 35.040
1	Корпус	GP240GH+N, 1.0619+N
1.2	Седельное кольцо	G19 9 NbSi, 1.4551
2	Дугообразная крышка	GP240GH+N, 1.0619+N
3	Затвор *	≤DN200: X20Cr13+QT, 1.4021+QT (закаленный) / ≥DN250: P265GH, 1.0425 / G19 9 Nb Si, 1.4551
4.1	Сильфон	X8CrNiMoTi17 12 2, 1.4571
4.2	Шпindelь	X20Cr13+QT, 1.4021+QT
5	Маховик *	≤DN125: St (Катафорезное покрытие) / >DN125: EN-JL1040, EN-GJL-250 (эпоксидное покрытие)
6	Сальниковая набивка	чистый графит
7	Шпилька	25CrMo4, 1.7218
8	Шестигранные гайки	C35E, 1.1181
9	Уплотнительная прокладка *	чистый графит (с прослойкой из хромоникелевой стали)

* запасные части

Соблюдайте требования, содержащиеся в нормативной и технической документации!

Инструкции по эксплуатации можно заказать по телефону (+49 52 07) 994-0 или факсу (+49 52 07) 994-158 или 159.

На точность изготовления действует допуск по TRB 801 № 45

Инженер-конструктор установки отвечает за правильность выбора запорно-регулирующей арматуры.

Габаритные размеры

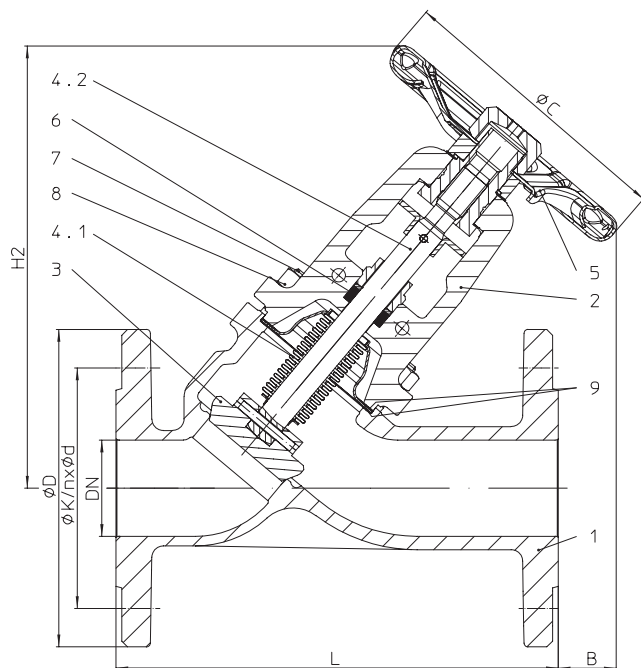
	DN	65	80	100	125	150	200	250	300
L	(мм)	290	310	350	400	480	600	730	850
H1	(мм)	245	265	365	395	430	550	720	775
ØC (PN25)	(мм)	--	--	--	--	--	520	520	520
ØC (PN40)	(мм)	175	225	300	300	400	520	520	--
Ход	(мм)	16	20	25	32	40	50	70	80
Значение Kvs	(м³/ч)	75	105	170	270	405	725	1145	1635
Значение Zeta	--	5,1	5,9	5,5	5,3	4,9	4,9	4,8	4,8

Значения коэффициентов Zeta определены с допуском на расчетное значение Kv по нормам VDI/VDE 2173

Монтажная длина клапанов ETE базовой серии 1 согласно DIN EN 12982

Масса

Номер фиг.	DN	65	80	100	125	150	200	250	300
34.040	(кг)	--	--	--	--	--	116	150	250
35.040	(кг)	12	16,8	23,6	40	56	116	150	--

Наклонно расположенный запорный клапан с фланцами и сильфонным уплотнением (нержавеющая сталь)


Номер фиг.	Номинальное давление	Материал	Номинальный диаметр
52.069	PN16	1.4408	DN15-200
62.069	PN16	1.4408 Корпус / 1.0619+N Крышка	DN15-200
54.069	PN25	1.4408	DN200
64.069	PN25	1.4408 Корпус / 1.0619+N Крышка	DN200
55.069	PN40	1.4408	DN15-150
65.069	PN40	1.4408 Корпус / 1.0619+N Крышка	DN15-150

Испытания: • TA - Luft TÜV-Prüf-Nr. 973-10183778
 DN15-150: Затвор с конической посадочной поверхностью
 При больших перепадах давления необходим разгрузочный затвор! (см. стр. 12)

Области применения

обогащательные установки, химическая промышленность, технические установки в больницах, технологии производственных процессов, установки, работающие с производственной водой или с агрессивными средами и т. п.
 (Другие области применения - по запросу)

Некоторые из возможных рабочих сред

техническая вода, агрессивные среды и т. п.
 (прочие рабочие среды - по запросу)

Перечень деталей

Дет.	Обозначение	Фиг. 52.069 / Фиг. 54.069 / Фиг. 55.069	Фиг. 62.069 / Фиг. 64.069 / Фиг. 65.069
1	Корпус	GX5CrNiMo19-11-2, 1.4408	
2	Дугообразная крышка	GX5CrNiMo19-11-2, 1.4408	GP240GH+N, 1.0619+N
3	Затвор *	X6CrNiMoTi17 12 2, 1.4571	
4.1	Сильфон	X6CrNiMoTi17 12 2, 1.4571	
4.2	Шпindelь	X6CrNiMoTi17 12 2, 1.4571	
5	Маховик *	≤DN125: St (Катафорезное покрытие) / ≥DN150: EN-JL1040, EN-GJL-250 (эпоксидное покрытие)	
6	Сальниковая набивка	чистый графит	
7	Шпилька	A4-70	25CrMo4, 1.7218
8	Шестигранные гайки	A4	C35E, 1.1181
9	Уплотнительная прокладка *	чистый графит (с прослойкой из хромоникелевой стали)	

* запасные части

Соблюдайте требования, содержащиеся в нормативной и технической документации!

Инструкции по эксплуатации можно заказать по телефону (+49 52 07) 994-0 или факсу (+49 52 07) 994-158 или 159.

На точность изготовления действует допуск по TRB 801 № 45

Инженер-конструктор установки отвечает за правильность выбора запорно-регулирующей арматуры.

Габаритные размеры

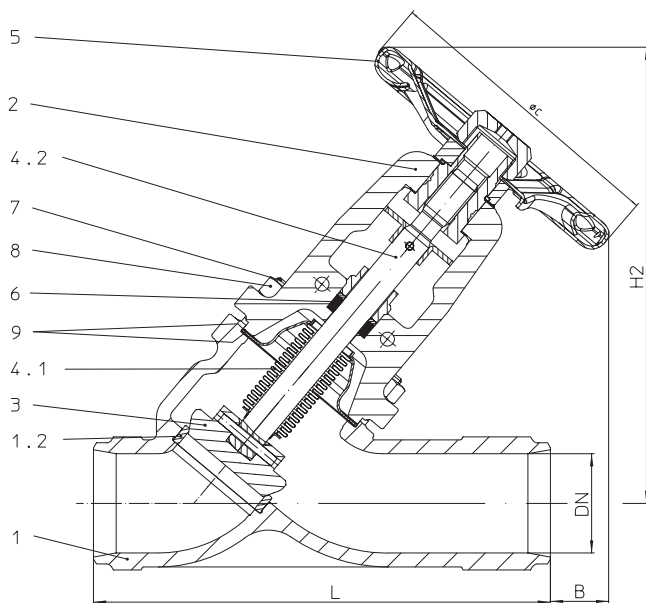
	DN	15	20	25	32	40	50	65	80	100	125	150	200
L	(мм)	130	150	160	180	200	230	290	310	350	400	480	600
H2	(мм)	195	195	205	205	235	235	265	295	380	415	480	615
ØC (PN16)	(мм)	125	125	125	125	150	150	175	175	225	300	400	520
ØC (PN25)	(мм)	125	125	125	125	150	150	175	175	300	300	400	520
ØC (PN40)	(мм)	125	125	125	125	150	150	175	225	300	300	400	520
B	(мм)	95	70	70	55	65	35	15	50	120	100	90	140
Ход	(мм)	6	6	8	8	13	13	16	20	25	32	40	50
Значение Kvs	(м³/ч)	6,4	9,5	14,5	19,5	36	54	92	127	205	324	485	789
Значение Zeta	—	2	2,8	3	4,4	3,2	3,4	3,4	4,1	3,8	3,7	3,4	4,1

Значения коэффициентов Zeta определены с допуском на расчетное значение Kv по нормам VDI/VDE 2173 стандартные размеры фланцев см. на стр. 14

Монтажная длина клапанов FTF базовой серии 1 согласно DIN EN 558

Масса

Номер фиг.	DN	15	20	25	32	40	50	65	80	100	125	150	200
52. / 54. / 62.069	(кг)	4	4,5	5,4	6,5	8,5	11,7	16	21,7	31,1	43,5	62	133
55. / 64. / 65.069	(кг)	4	4,5	5,4	6,5	8,5	11,7	16	21,7	31,1	43,5	62	133

Клапан с наклонным шпинделем с концами под приварку и сильфонным уплотнением (литая сталь)


Номер фиг.	Номинальное давление	Материал	Номинальный диаметр
34.066	PN25	1.0619+N	DN200-300
	Испытания: • DIN DVGW-Reg. DG-4314AO 0775		
35.066	PN40	1.0619+N	DN15-250
	Испытания: • DIN DVGW-Reg. DG-4314AO 0776		
Концы под приварку встык согласно DIN EN 12627 - 4 (см. стр. 11)			
Испытания: • TA - Luft TÜV-Prüf-Nr. 973-10183778			
DN15-150: Затвор с конической посадочной поверхностью			
При больших перепадах давления необходим разгрузочный затвор! (см. стр. 12)			

Области применения

промышленность, технические установки на электростанциях, золоулавливающие установки, технологии производственных процессов, газоснабжение, паровые, обогатительные, вакуумные и отопительные установки, технические установки зданий, установки с маслами-теплоносителями, общее строительство установок и оборудования и т. п.

(Другие области применения - по запросу)

Некоторые из возможных рабочих сред

пар, газы, горячая вода, масла-теплоносители, техническая вода, вакуум, аммиак и т.п. (прочие рабочие среды - по запросу)

Перечень деталей

Дет.	Обозначение	Фиг. 34./35.066
1	Корпус	GP240GH+N, 1.0619+N
1.2	Седельное кольцо	≤DN50: X20Cr13+QT, 1.4021+QT / ≥DN65: G19 9 NbSi, 1.4551
2	Дугообразная крышка	GP240GH+N, 1.0619+N
3	Затвор *	≤DN200: X20Cr13+QT, 1.4021+QT (закаленный) / ≥DN250: P265GH, 1.0425 / G19 9 Nb Si, 1.4551
4.1	Сильфон	X6CrNiMoTi17 12 2, 1.4571
4.2	Шпindelь	X20Cr13+QT, 1.4021+QT
5	Маховик *	≤DN125: St (Катафорезное покрытие) / >DN125: EN-JL1040, EN-GJL-250 (эпоксидное покрытие)
6	Сальниковая набивка	чистый графит
7	Шпилька	25CrMo4, 1.7218
8	Шестигранные гайки	C35E, 1.1181
9	Уплотнительная прокладка *	чистый графит (с прослойкой из хромоникелевой стали)

* запасные части

Соблюдайте требования, содержащиеся в нормативной и технической документации!

Инструкции по эксплуатации можно заказать по телефону (+49 52 07) 994-0 или факсу (+49 52 07) 994-158 или 159.

На точность изготовления действует допуск по TRB 801 № 45

Инженер-конструктор установки отвечает за правильность выбора запорно-регулирующей арматуры.

Габаритные размеры

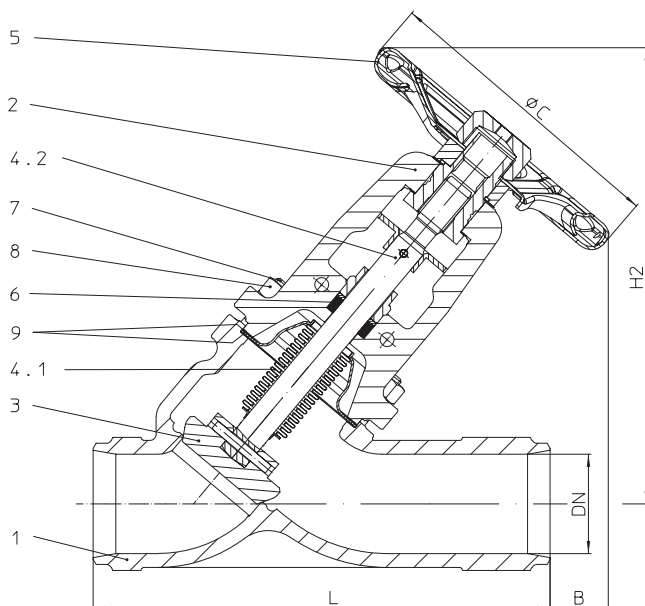
	DN	15	20	25	32	40	50	65	80	100	125	150	200	250	300
L	(мм)	130	150	160	180	200	230	290	310	350	400	480	600	730	850
H2	(мм)	195	195	205	205	235	235	265	295	380	415	480	615	740	795
B	(мм)	85	65	65	50	60	35	10	45	90	60	50	110	100	45
ØC (PN25)	(мм)	--	--	--	--	--	--	--	--	--	--	--	520	520	520
ØC (PN40)	(мм)	125	125	125	125	150	150	175	225	300	300	400	520	520	--
Ход	(мм)	6	6	8	8	13	13	16	20	25	32	40	50	70	80
Значение Kvs	(м³/ч)	6,4	9,5	14,5	19,5	36	54	92	127	205	324	485	789	1253	1655
Значение Zeta	--	2	2,8	3	4,4	3,2	3,4	3,4	4,1	3,8	3,7	3,4	4,1	4	4,7

Значения коэффициентов Zeta определены с допуском на расчетное значение Kv по нормам VDI/VDE 2173

Монтажная длина клапанов ETE базовой серии 1 согласно DIN EN 12982

Масса

Номер фиг.	DN	15	20	25	32	40	50	65	80	100	125	150	200	250	300
34.066	(кг)	--	--	--	--	--	--	--	--	--	--	--	131	210	230
35.066	(кг)	2,8	3	3,4	3,6	4,5	7,3	9	11,4	30	42	62	131	210	--

Клапан с наклонным шпинделем с концами под приварку и сильфонным уплотнением (нержавеющая сталь)


Номер фиг.	Номинальное давление	Материал	Номинальный диаметр
54.066	PN25	1.4581	DN200
55.066	PN40	1.4581	DN15-150
Концы под приварку встык согласно DIN EN 12627 - 4 (см. стр. 11)			
Испытания: • TA - Luft TÜV-Prüf-Nr. 973-10183778			
DN15-150: Затвор с конической посадочной поверхностью			
При больших перепадах давления необходим разгрузочный затвор! (см. стр. 12)			

Области применения

Нержавеющая сталь: обогащательные установки, химическая промышленность, технические установки в больницах, технологии производственных процессов, установки, работающие с производственной водой или с агрессивными средами и т. п.

(Другие области применения - по запросу)

Некоторые из возможных рабочих сред

техническая вода, агрессивные среды и т. п.

(прочие рабочие среды - по запросу)

Перечень деталей

Дет.	Обозначение	Фиг. 54./55.066
1	Корпус	GX5CrNiMoN19-11-2, 1.4581
2	Дугообразная крышка	GX5CrNiMo19-11-2, 1.4408
3	Затвор *	X6CrNiMoTi17 12 2, 1.4571
4.1	Сильфон	X6CrNiMoTi17 12 2, 1.4571
4.2	Шпиндель	X6CrNiMoTi17 12 2, 1.4571
5	Маховик *	≤DN125: St (Катафорезное покрытие) / >DN125: EN-JL 1040, EN-GJL-250 (эпоксидное покрытие)
6	Сальниковая набивка	чистый графит
7	Шпилька	A2-70
8	Шестигранные гайки	A2
9	Уплотнительная прокладка *	чистый графит (с прослойкой из хромоникелевой стали)

* запасные части

Соблюдайте требования, содержащиеся в нормативной и технической документации!

Инструкции по эксплуатации можно заказать по телефону (+49 52 07) 994-0 или факсу (+49 52 07) 994-158 или 159.

На точность изготовления действует допуск по TRB 801 № 45

Инженер-конструктор установки отвечает за правильность выбора запорно-регулирующей арматуры.

Габаритные размеры

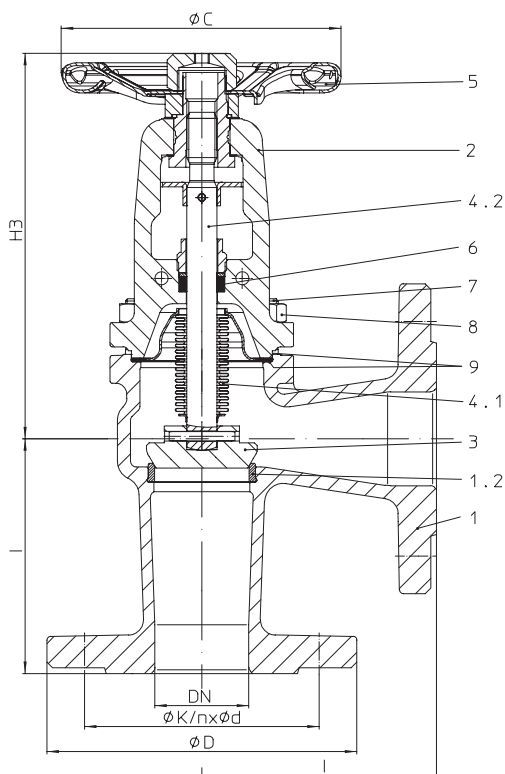
	DN	15	20	25	32	40	50	65	80	100	125	150	200
L	(мм)	130	150	160	180	200	230	290	310	350	400	480	600
H2	(мм)	195	195	205	205	235	235	265	295	380	415	480	615
B	(мм)	85	65	65	50	60	35	10	45	90	60	50	110
ØC (PN25)	(мм)	--	--	--	--	--	--	--	--	--	--	--	520
ØC (PN40)	(мм)	125	125	125	125	150	150	175	225	300	300	400	520
Ход	(мм)	6	6	8	8	13	13	16	20	25	32	40	50
Значение Kvs	(м³/ч)	6,4	9,5	14,5	19,5	36	54	92	127	205	324	485	789
Значение Zeta	--	2	2,8	3	4,4	3,2	3,4	3,4	4,1	3,8	3,7	3,4	4,1

Значения коэффициентов Zeta определены с допуском на расчетное значение Kv по нормам VDI/VDE 2173

Монтажная длина клапанов ETE базовой серии 1 согласно DIN EN 12982

Масса

Номер фиг.	DN	15	20	25	32	40	50	65	80	100	125	150	200
55.066	(кг)	3,2	3,6	4	4,8	6,8	8,5	10	13,8	32	45	66	135

Угловой запорный клапан с фланцами и сильфонным уплотнением (серый литейный чугун, чугун с шаровидным графитом, литая сталь)


Номер фиг.	Номинальное давление	Материал	Номинальный диаметр
12.047	PN16	EN-JL1040	DN15-300
22.047	PN16	EN-JS1049	DN15-300
	Испытания: • DIN DVGW-Reg. DG-4313AO 0771		
34.047	PN25	1.0619+N	DN200-300
	Испытания: • DIN DVGW-Reg. DG-4314AO 0773		
35.047	PN40	1.0619+N	DN15-150
	Испытания: • DIN DVGW-Reg. DG-4314AO 0774		
Испытания: • TA - Luft TÜV-Prüf-Nr. 973-10183778			
DN15-150: Затвор с конической посадочной поверхностью			
При больших перепадах давления необходим разгрузочный затвор! (см. стр. 12)			

Области применения

промышленность, технические установки на электростанциях, золоулавливающие установки, технологии производственных процессов, газоснабжение, паровые, обогатительные, вакуумные и отопительные установки, технические установки зданий, установки с маслами-теплоносителями, общее строительство установок и оборудования и т. п.

(Другие области применения - по запросу)

Некоторые из возможных рабочих сред

пар, газы, горячая вода, масла-теплоносители, техническая вода, вакуум, аммиак и т.п. (прочие рабочие среды - по запросу)

Перечень деталей

Дет.	Обозначение	Фиг. 12.047	Фиг. 22.047	Фиг. 34.047 / Фиг. 35.047
1	Корпус	EN-JL1040, EN-GJL-250	EN-JS1049, EN-GJS-400-18U-LT	GP240GH+N, 1.0619+N
1.2	Седельное кольцо	X20Cr13+QT, 1.4021+QT	X20Cr13+QT, 1.4021+QT	≤DN65: X20Cr13+QT, 1.4021+QT ≥DN80: G19 9 NbSi, 1.4551
2	Дугообразная крышка	EN-JS1049, EN-GJS-400-18U-LT	EN-JS1049, EN-GJS-400-18U-LT	GP240GH+N, 1.0619+N
3	Затвор *	≤DN200: X20Cr13+QT, 1.4021+QT (закаленный) / >DN200: P265GH, 1.0425 / G19 9 Nb Si, 1.4551		
4.1	Сильфон	X6CrNiMoTi17 12 2, 1.4571		
4.2	Шпindelь	X20Cr13+QT, 1.4021+QT		
5	Маховик *	≤DN125: St (Катафорезное покрытие) / ≥DN150: EN-JL1040, EN-GJL-250 (эпоксидное покрытие)		
6	Сальниковая набивка	чистый графит		
7	Болты	5.6	--	
7	Шпилька	--	25CrMo4, 1.7218	
8	Шестигранные гайки	--	C35E, 1.1181	
9	Уплотнительная прокладка *	чистый графит (с прослойкой из хромоникелевой стали)		

* запасные части

Соблюдайте требования, содержащиеся в нормативной и технической документации!

Инструкции по эксплуатации можно заказать по телефону (+49 52 07) 994-0 или факсу (+49 52 07) 994-158 или 159.

В системах, отвечающих требованиям TRD 110, не допускается применение арматуры ARI из EN-JL1040.

На точность изготовления действует допуск по TRB 801 № 45 (по TRB 801 № 45 применение EN-JL1040 не допускается)

Инженер-конструктор установки отвечает за правильность выбора запорно-регулирующей арматуры.

Габаритные размеры

	DN	15	20	25	32	40	50	65	80	100	125	150	200	250	300
I	(мм)	90	95	100	105	115	125	145	155	175	200	225	275	325	375
H3	(мм)	190	190	195	195	210	210	220	235	325	345	370	485	615	665
ØC (PN16)	(мм)	125	125	125	125	150	150	175	175	225	300	400	520	520	520
ØC (PN25)	(мм)	125	125	125	125	150	150	175	175	300	300	400	520	520	520
ØC (PN40)	(мм)	125	125	125	125	150	150	175	225	300	300	400	520	--	--
Ход	(мм)	6	6	8	8	13	13	16	20	25	32	40	50	70	80
Значение Kvs	(м³/ч)	6	9	14	19	35	53	94	143	245	390	590	905	1430	2040
Значение Zeta	--	2,2	3,2	3,2	4,6	3,3	3,6	3,2	3,2	2,7	2,6	2,3	3,1	3,1	3,1

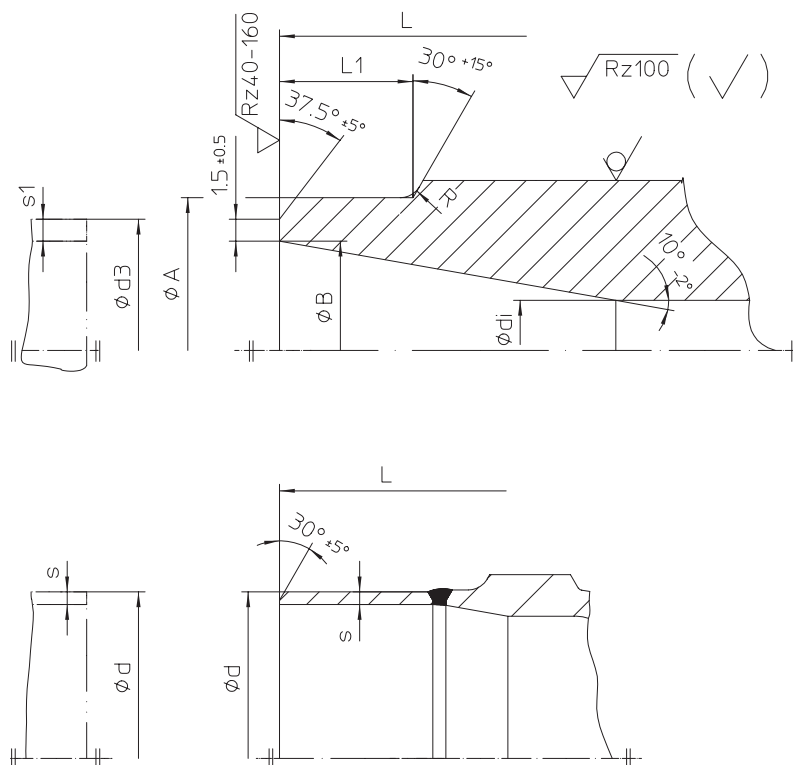
Значения коэффициентов Zeta определены с допуском на расчетное значение Kv по нормам VDI/VDE 2173 стандартные размеры фланцев см. на стр. 14

Монтажная длина CTF Grundreihe 8 согласно DIN EN 558

Масса

Номер фиг.	DN	15	20	25	32	40	50	65	80	100	125	150	200	250	300
12. / 22.047	(кг)	3,7	4,4	5,1	6,5	8,3	11,2	14,6	19,4	29,4	44	58	99	161	235
34.047	(кг)	--	--	--	--	--	--	--	--	--	--	--	124	153	261
35.047	(кг)	4,6	6,4	6,7	7,5	10,1	12,7	17,5	22	34	49	60	--	--	--

L = монтажная длина
 Разделка кромок согласно DIN EN ISO 5817


Концы под приварку встык согласно DIN EN 12627 - 4

	DN	15	20	25	32	40	50	65	80	100	125	150	200	250	300	350	400
L	(мм)	130	150	160	180	200	230	290	310	350	400	480	600	730	850	980	1100
ØA	(мм)	22	28	35	44	50	62	77	91	117	144	172	223	278	329	362	413
ØB	(мм)	17,3	22,3	28,5	37,2	43,1	53,9	68,9	80,9	104,3	130,7	157,1	204,9	257,	307,9	338,	384,4
Ødi	(мм)	15	20	25	32	40	50	65	80	100	125	150	200	250	300	330	375
R	(мм)	3	3	3	3	3	3	3	3	3	3	3	5	5	5	5	5
L1	(мм)	10	10	10	10	10	10	10	12	14	18	20	20	25	33	45	45
Ød3	(мм)	21,3	26,9	33,7	42,4	48,3	60,3	76,1	88,9	114,3	139,7	168,3	219,1	273	323,9	355,6	406,4
s1	(мм)	2	2,3	2,6	2,6	2,6	3,2	3,6	4	5	4,5	5,6	7,1	8	8	8,8	11

С приварными переходниками из стали P235GH (приварные переходники ≙ фланцы с приварной горловиной)

	DN	15	20	25	32	40	50	65	80	100	125	150	200	250	300	350	400
Ød	(мм)	--	--	--	--	--	--	76,1	88,9	114,3	139,7	168,3	219,1	--	--	--	--
Øs	(мм)	--	--	--	--	--	--	2,9	3,2	3,6	4	4,5	6,3	--	--	--	--

Монтажная длина клапанов ETE базовой серии 1 согласно DIN EN 12982.

Концы под приварку встык согласно DIN EN 12627 - 4.

Подготовка кромок под сварку согласно по DIN EN 29692 код 1.3.3.

В клапанах ARI с присоединением под приварку встык применяются следующие материалы:

GP240GH+N, 1.0619+N согласно DIN EN 10213-2,

P250GH, 1.0460 согласно DIN EN 10222-2.

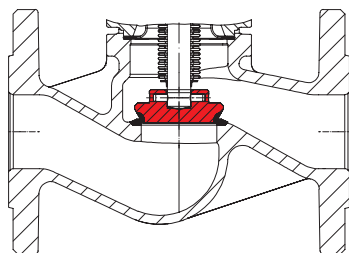
Материалом присоединительных переходников (DN 65-200) является P235GH по DIN EN 10216-2.

На основании имеющегося опыта рекомендуется использовать электросварку для соединения клапанов и сетчатых фильтров с трубами или между собой

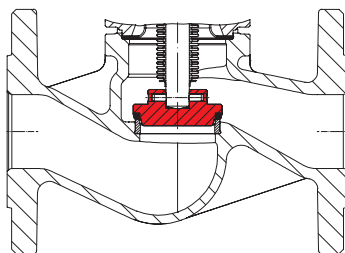
В виде сварочных добавок рекомендуется использовать щелочно-известковые электроды с соответствующим составом.

Избегать газовой сварки.

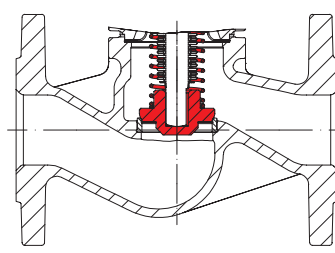
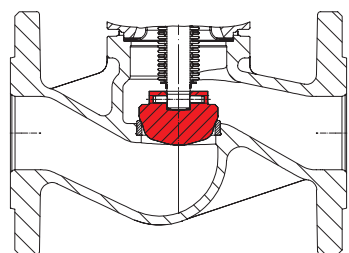
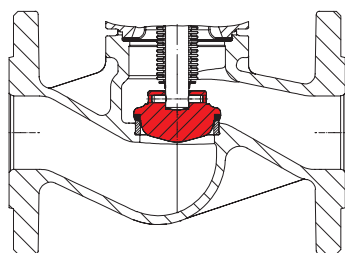
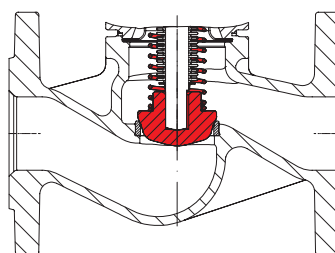
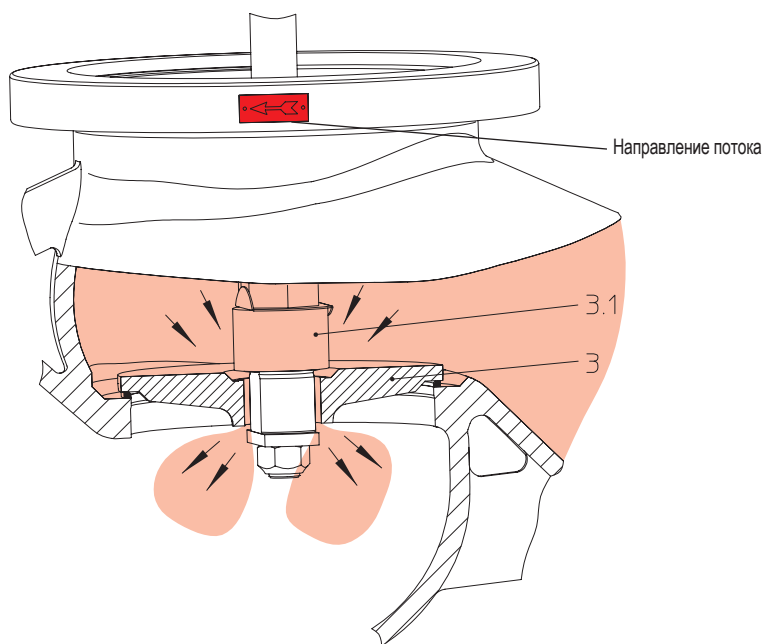
Из-за разного состава материала и разной толщины стенки трубы и присоединительного патрубка клапана при газовой сварке более вероятно появление дефектов (например, растрескивание под напряжением, образование крупнозернистой структуры), чем при электросварке.



Запорный затвор с конической посадочной поверхностью, стелитированный



Затвор с мягким уплотнение из PTFE + 25% графита, максимальная рабочая температура 200°C


 Плавающий затвор с конической посадочной поверхностью и обратной пружиной
Давление срабатывания 0,1 бар

 Дросселирующий затвор с коническое посадочной поверхностью
(макс. доп. ΔP см. Приложение: характеристики расхода)

 Дросселирующий затвор с мягким уплотнением из PTFE + 25% графита, максимальная рабочая температура 200°C
(макс. доп. ΔP см. приложение: характеристики расхода)

 Плавающий дросселирующий затвор с конической посадочной поверхностью и обратной пружиной
(макс. доп. ΔP см. приложение: характеристики расхода)
Давление срабатывания 0,1 бар


Клапаны с разгрузочным затвором устанавливаются так, чтобы поток был направлен на затвор. Направление течения указано стрелкой на корпусе клапана.

Принцип действия:

при вращении маховика против часовой стрелки на закрытом клапане приподнимается золотник (Дет. 3.1) с основного разгруженного затвора (Дет. 3).

В результате среда проходит через затвор (Дет. 3) и выравнивает давление с обеих сторон. После выравнивания давлений в пределах допуска, указанного в таблице, клапан можно открыть путем дальнейшего вращения маховика с обычным усилием.

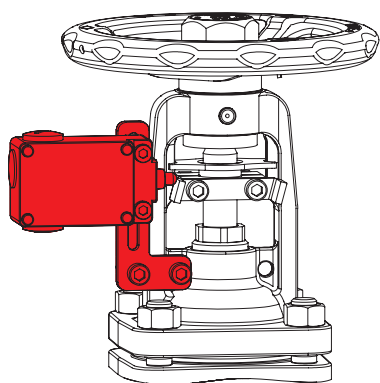
Разгруженные затворы максимально эффективны только в замкнутых системах.

При сбросе среды в сосуд с атмосферным давлением выровнять давление с обеих сторон затвора невозможно.

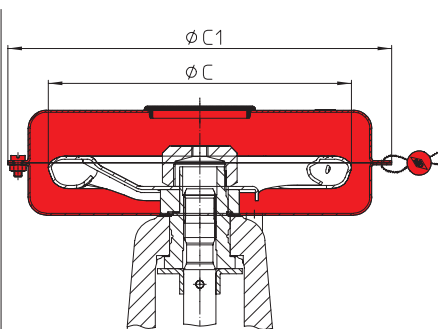
Если выравнивание давления занимает слишком много времени из-за влияния объема трубопроводов, необходимо наличие байпасной линии вокруг клапана или иные мероприятия для ускорения разгрузки.

Запорные клапаны ARI, для которых перепад давления превышает следующие значения, необходимо оснащать разгруженным затвором

	DN	125	150	200	250	300	350	400	500
Дифференциальное давление (ΔP)	(бар)	25	21	14	9	6	4,5	3,5	1,5

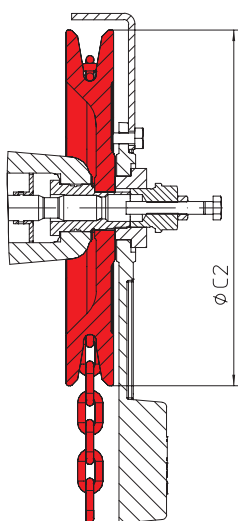


Концевые выключатели


 Клапан с защитным кожухом согл. DIN EN 12828
(для предотвращения несанкционированного использования)

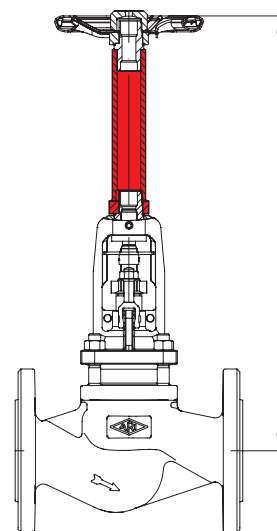
размер	DN	ØC	ØC1
	(мм)	(мм)	(мм)
I	15-50	125	170
II	65-80	150	190
III	100-150	225	330

Начиная с DN =65, маховик меньшего размера ØC!

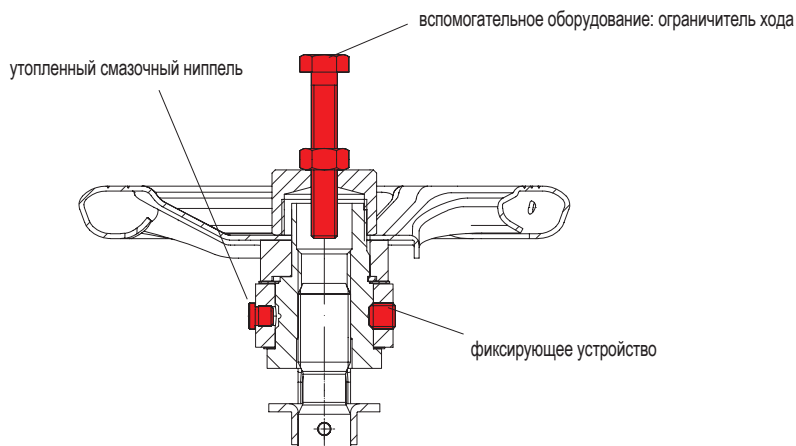


Цепное колесо

DN	ØC2	Вес
(мм)	(мм)	(кг)
15-32	180	2,5
40-80	220	7
100-150	260	8,9
200-400	300	11



Удлинитель штока (при заказе укажите высоту!)



Утопленный смазочный ниппель / фиксирующее устройство / ограничитель хода

 Ограничитель хода
(аксессуар не входит в комплект поставки!)

DN	Болты
(мм)	(mm x mm)
15-80	M8 x 55
100	M12 x 70
125-150	M12 x 80
200	M12 x 100
250-300	M12 x 120
350-400	M16 x 160

Стандартные размеры фланцев

Фланец стандарта DIN EN 1092-1/-2 (Отверстия фланцев/допуски толщины согласно DIN 2533/2544/2545)

DN		(мм)	15	20	25	32	40	50	65	80	100	125	150	200	250	300	350	400	500
PN6	ØD	(мм)	80	90	100	120	130	140	160	190	210	240	265	320	--	--	--	--	--
PN6	ØK	(мм)	55	65	75	90	100	110	130	150	170	200	225	280	--	--	--	--	--
PN6	n x Ød	(мм)	4x11	4x11	4x11	4x14	4x14	4x14	4x14	4x18	4x18	8x18	8x18	8x18	--	--	--	--	--
PN16	ØD	(мм)	95	105	115	140	150	165	185	200	220	250	285	340	405	460	520	580	715
PN16	ØK	(мм)	65	75	85	100	110	125	145	160	180	210	240	295	355	410	470	525	650
PN16	n x Ød	(мм)	4x14	4x14	4x14	4x18	4x18	4x18	4x18	8x18	8x18	8x18	8x22	12x22	12x26	12x26	16x26	16x30	20x33
PN25	ØD	(мм)	95	105	115	140	150	165	185	200	235	270	300	360	425	485	555	620	730
PN25	ØK	(мм)	65	75	85	100	110	125	145	160	190	220	250	310	370	430	490	550	660
PN25	n x Ød	(мм)	4x14	4x14	4x14	4x18	4x18	4x18	8x18	8x18	8x22	8x26	8x26	12x26	12x30	16x30	16x33	16x36	20x36
PN40	ØD	(мм)	95	105	115	140	150	165	185	200	235	270	300	375	450	515	580	660	755
PN40	ØK	(мм)	65	75	85	100	110	125	145	160	190	220	250	320	385	450	510	585	670
PN40	n x Ød	(мм)	4x14	4x14	4x14	4x18	4x18	4x18	8x18	8x18	8x22	8x26	8x26	12x30	12x33	16x33	16x36	16x39	20x42

Номинальное давление/температура согласно DIN EN 1092-2

Материал			-60°C до <-10°C*	-10°C до 120°C	150°C	200°C	250°C	300°C	350°C	400°C	450°C
EN-JL1040	16	(бар)	--	16	14,4	12,8	11,2	9,6	--	--	--
EN-JS1049	16	(бар)	По запросу	16	15,5	14,7	13,9	12,8	11,2	--	--
EN-JS1049	25	(бар)	По запросу	25	24,3	23	21,8	20	17,5	--	--
EN-JS1049	40	(бар)	По запросу	40	38,8	36,8	34,8	32	28	--	--

Номинальное давление/температура согласно заводской норме АРИ

Материал			-60°C до <-10°C*	-10°C до 120°C	150°C	200°C	250°C	300°C	350°C	400°C	450°C
1.0619+N	25	(бар)	18,7	25	23,9	22	20	17,2	16	14,8	8,2
1.0619+N	40	(бар)	30	40	38,1	35	32	28	25,7	23,8	13,1
1.0460	25	(бар)	18,7	25	23,9	22	20	17,2	16	14,8	10
1.0460	40	(бар)	30	40	38,1	35	32	28	25,7	23,8	16

Номинальное давление/температура согласно DIN EN 1092-1

Материал			-60°C до <-10°C*	-10°C до 100°C	150°C	200°C	250°C	300°C	350°C	400°C	450°C
1.4408	16	(бар)	16	16	14,5	13,4	12,7	11,8	11,4	10,9	--
1.4408	25	(бар)	25	25	22,7	21	19,8	18,5	17,8	17,1	--
1.4408	40	(бар)	40	40	36,3	33,7	31,8	29,7	28,5	27,4	--
1.4581	16	(бар)	8	16	15,6	14,9	14,1	13,3	12,8	12,4	--
1.4581	25	(бар)	12,5	25	24,5	23,3	22,1	20,8	20,1	19,5	--
1.4581	40	(бар)	20	40	39,2	37,3	35,4	33,3	32,1	31,2	--

Промежуточные значения макс. допустимого рабочего давления можно определить путем линейной интерполяции между последовательно низшим и высшим значением температуры данной таблицы температур/давлений.

* Шпильки и гайки из А4-70 (для температур ниже -10°C)

При заказе укажите

- Номер фигуры
- Номинальное давление
- Номинальный диаметр
- Специальное исполнение / вспомогательные устройства

Пример:

Фиг. 35.046; номинальное давление PN40; номинальный диаметр DN100.

Габариты в мм Масса в кг 1 бар $\hat{=}$ 10 ⁵ Pa $\hat{=}$ 0,1 МПа Kvs в м ³ /ч
--