

Особенности

Двухпортовый запорный вентиль из чугуна, ковкого чугуна или литой стали.

1. Ось и втулка выполнены из нержавеющей стали.
2. Высокое качество уплотнения и зажимов сальника с шарнирным креплением.
3. Отполированный стержень.
4. Ось с резьбой.
5. Не содержит асбеста.
6. Дроссельная втулка (по заказу).



Технические характеристики

Модель	ASV12.006	ASV23.006	ASV35.006
Соединение*, номинальное значение давления	Фланцевое DIN 2501 PN16	Фланцевое DIN 2501 PN25	Фланцевое DIN 2501 PN40
Размеры (мм)**	DN 15, 20, 25, 32, 40, 50, 65, 80, 100, 125, 150		
Материал корпуса	GG-25	GGG-40.3	GS-C25 N
Максимальная рабочая температура (°C), Tmax	300	350	400

* - возможны другие соединения. ** - возможны другие размеры

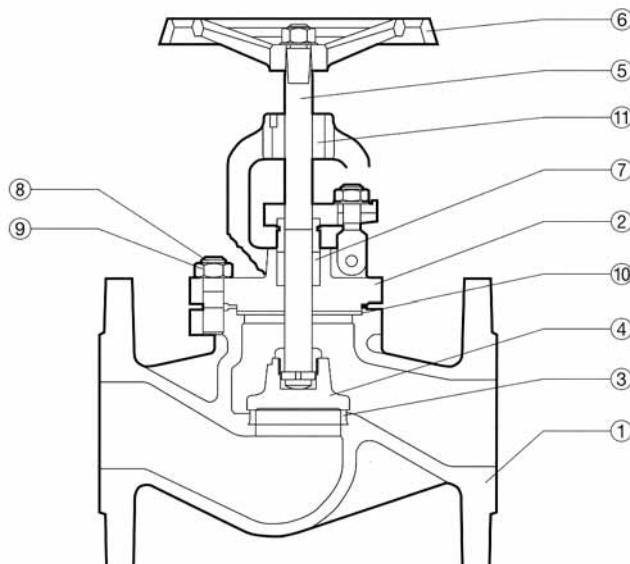
1 бар = 0,1 МПа

ВНИМАНИЕ!

Во избежание сбоев в работе, несчастных случаев или серьезных травм НЕ используйте данное изделие в условиях, параметры которых выходят за пределы указанного диапазона характеристик. Местные нормативные документы могут ограничивать использование данного изделия до определенных условий.

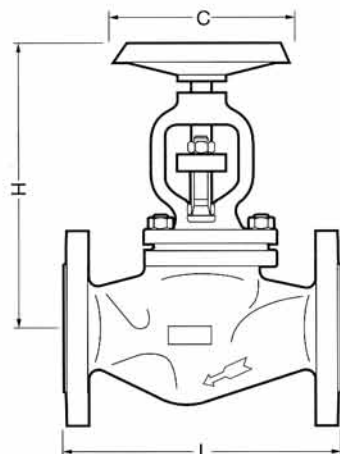
№	Описание	Материал	DIN
	Корпус (ASV12.006)	Чугун	0,6025
1	Корпус (ASV23.006)	Ковкий чугун	0,7043
	Корпус (ASV35.006)	Литая сталь	1,0619
	Кожух (ASV12.006)	Чугун	0,6025
2	Кожух (ASV23.006)	Ковкий чугун	0,7043
	Кожух (ASV35.006)	Литая сталь	1,0460*
3	Гнездо	Нерж. Сталь	1,4021
4	Втулка	Нерж. Сталь	1,4502
5	Ось	Нерж. Сталь	1,4021
6	Ручной маховик	Чугун	0,6025
7	Наполнение сальника	Цельный графит	-
8	Резьбовая шпилька	Легированная сталь	1,1181
9	Шестигранная гайка	Легированная сталь	1,0501
10	Уплотнение	Нерж. сталь/Графит	1,4301
11	Переходник с резьбой	Латунь	2,0401

* - для DN 80 и выше: 1,0619



Размеры

- ASV12.006 PN16
- ASV23/006 PN25
- ASV 35/006 PN40



Фланцевое соединение*

Размер	L	H	φ C	Вес** (кг)		
				12.006	23.006	35.006
15	130	180	120	3.5	3.9	4.4
20	150	180	120	4.0	4.3	5.4
25	160	190	140	5.0	5.4	6.3
32	180	190	140	6.0	7.5	7.0
40	200	225	160	8.5	10.0	10.5
50	230	235	160	10.0	12.0	13.8
65	290	265	180	15.0	18.4	21.0
80	310	290	200	22.0	23.0	27.5
100	350	345	225	32.0	39.0	40.5
125	400	375	250	48.0	58.5	61.0
150**	480	465	300	74.0	78.0	88.5

* Возможно исполнение в стандарте DIN 2501 PN16, 25, 40.

** Есть большие размеры

Данные стандартов Cv и Kvs

DN	15	20	25	32	40	50	65	80	100	125	150
Kvs (DIN)	4.2	7.4	12	19	30	47	77	120	188	288	410
Cv (UK)	4.1	7.2	11.6	18	29	46	75	117	182	280	398
Cv (US)	4.9	8.6	14	22	35	55	90	140	219	336	478