



# КОТЛИ ОПАЛЮВАЛЬНІ АОТ-12, АОТ-14, АОТ-16, АОТ-20

Настанова з експлуатації АОТ-12.00.00.000 НЕ



UA.TR.012-14

## ШАНОВНИЙ ПОКУПЕЦЬ!

**Ми вдячні Вам за вибір продукції АТ «Маяк». Перед початком експлуатації котла, будь ласка, ознайомтесь з інформацією, яка викладена в даній настільки. Надійність та довговічність котла повністю залежить від його правильного монтажу та експлуатації.**

Виробник постійно працює над удосконаленням продукції, тому можливі невеликі розбіжності між описом і Вашим котлом, які не погіршують технічних характеристик.

Попереджувальні позначки та їх значення:



– ІНФОРМАЦІЯ



– УВАГА!

# ЗМІСТ

	<b>С</b>
1. Загальні вказівки	4
2. Технічні характеристики	5
3. Комплектність	6
4. Вимоги безпеки	6
5. Конструкція котла	7
6. Монтаж і підготовка до роботи	8
7. Робота котла	13
8. Можливі несправності і способи їх усунення	16
9. Технічне обслуговування	16
10. Зберігання і транспортування	16
11. Свідоцтво про упакування	17
12. Свідоцтво про приймання	17
13. Гарантійні зобов'язання	17
14. Гарантійний талон	19
15. Додаток А. Відривний талон № 1	21
16. Додаток Б. Відривний талон № 2	23

# 1. ЗАГАЛЬНІ ВКАЗІВКИ

1.1 Котли опалювальні АОТ-12, АОТ-14, АОТ-16 та АОТ-20 призначені для опалення індивідуальних жилих будинків та споруд комунально-побутового призначення, обладнаних системою водяного опалення з природною або примусовою циркуляцією.

Тепловтрати будинків і споруд та тепла потужність системи опалення не повинні перевищувати номінальну теплову потужність котла.

1.2 Котли призначені для роботи на твердому паливі по ДСТУ 3472 (антрацит, кам'яне та буре вугілля) та дровах по ГОСТ3243-88.



Теплова потужність котла залежить від калорійності палива!

В технічних характеристиках вказана найвища теплова потужність котла, яка можлива тільки при використанні антрациту.

1.3 Роботи по проектуванню системи опалення, монтажу та ремонту котла виконуються спеціалізованими підприємствами, які мають ліцензію та дозвіл на проведення даного виду робіт, одержані в установленому порядку.



У разі наявності у системі опалення групи безпеки зі запобіжним клапаном з тиском спрацьовування не більше 2,5 бар на штуцер приєднання запобіжного клапана (рисунок 2) встановити заглушку 1/2", яка входить до комплекту постачання котла. У разі відсутності у системі опалення групи безпеки до штуцера приєднати запобіжний клапан з тиском спрацьовування не більше 2,5 бар. Експлуатація котла без групи безпеки або окремого запобіжного клапана категорично забороняється!



Виробник не несе відповідальності і не приймає претензій по роботі котла при невиконанні вимог, які викладені в даній настанові.

## 2. ТЕХНІЧНІ ХАРАКТЕРИСТИКИ

2.1 Основні технічні характеристики і розміри котлів АОТ наведені в таблиці 1.

Таблиця 1

Найменування параметра	Значення			
	АОТ-12	АОТ-14	АОТ-16	АОТ-20
1. Теплова потужність, кВт, ±10% (при використанні антрациту)	12	14	16	20
2. Коефіцієнт корисної дії, %, не менше	77 72*	77 72*	77 72*	80 72*
3. Витрата палива, кг/год, ±10%: антрацит, буре вугілля або дрова (вологістю не більше 25%)	2 4,5	2,25 5,3	2,5 6	3 7,5
4. Експлуатаційний тиск, бар	не більше 2			
5. Температура води, °С, не більше	90			
6. Розрідження в димоході, Па, не більше	від 3 до 25			
7. Розмір патрубків відводу продуктів згоряння, мм	Ø126	Ø126	Ø126	Ø146
8. Розмір приєднувальних патрубків:	G1 1/2-B			G2-B
9. Тривалість робочого циклу під час роботи на мінімальній тепловій потужності (50% від номінальної), год, не менше	8 (антрацит) 6*			
10. Місткість, л	42	48	60	63
11. Габаритні розміри топки, мм, не більше				
- довжина	316	316	415	415
- ширина	210	290	316	316
- висота	370	370	370	370
12. Об'єм топки, л	24,5	34	48,5	48,5
13. Габаритні розміри котла, мм, не більше:				
- довжина	650	650	760	760
- ширина	360	440	470	470
- висота	880	880	880	930
14. Маса, кг, не більше	90	105	120	130
15. Розрахункова кількість циклів (при ΔP=1бар)	11000			
16. Поправка на корозію під час проектування, мм	1			
17. Повзучість матеріалу (при t=90 °С)	відсутня			

\* ) При спалюванні бурого вугілля або дров  $Q_{н.р.} = 13120 \pm 10\%$  кДж/кг.

### 3. КОМПЛЕКТНІСТЬ

Комплект поставки котла наведений у таблиці 2.

Таблиця 2

Найменування	Кількість	Примітка
Котел опалювальний	1 шт	
Настанова з експлуатації	1 шт	
Упаковка	1 шт	
Кочерга	1 шт	
Совок	1 шт	
Зольник	1 шт	
Заглушка 1/2"	1 шт	
Комплект колосників у складі: - щиток - колосники	1 шт 1 к-т	
Регулятор тяги (Regulus RT3 або Honeywell FR124)	1 шт	На замовлення
Електронний регулятор роботи котла	1 шт	
Вентилятор	1 шт	

### 4. ВИМОГИ БЕЗПЕКИ

4.1. Експлуатація котла дозволяється особам, які ознайомилися з даною настановою.

4.2. Котел має бути встановлений з дотриманням вимог безпеки згідно з НАПБ А.01.001-2004 «Правила пожежної безпеки в Україні».

4.3. Для попередження нещасних випадків та псування котла забороняється:

- залишати котел без нагляду до повного розгорання палива;
- падіння рівня води в розширювальному бачку нижче 1/4 його висоти (при відкритій системі опалення);
- падіння тиску води в системі опалення нижче 1 бар при закритій системі опалення;
- встановлення котла у приямок та бетонування ніжок котла;
- встановлення запірної арматури на трубопроводі, який з'єднує систему опалення з розширювальним бачком або компенсаційним бачком;
- експлуатація котла при закритій системі опалення без запобіжного клапана;
- встановлення запірної арматури між котлом та запобіжним клапаном;
- експлуатація котла при температурі води на вході в котел нижче 45°C (на дотик рукою повинно відчуватися тепло);
- використання у системі опалення води з показниками рН нижче 7 та карбонатної жорсткості більше 0,7 мг-екв/л;
- відбір води з системи опалення для побутових потреб.

Для запобігання нагріву води до температури вище 100°C система опалення із примусовою циркуляцією повинна бути обладнана запобіжним термостатичним клапаном, що забезпечує надійне відведення надлишкового тепла або пристроєм безперебійного електроживлення, що забезпечує роботу насоса системи опалення.



Невиконання вищевказаних вимог може призвести до аварійної ситуації та нещасних випадків!

## 5. КОНСТРУКЦІЯ КОТЛА

5.1 Котел, відповідно до рисунку 1, представляє собою сталевий корпус, який складається з топки поз.1 та конвективного газоходу поз.2.

У нижній частині топки встановлені колосники поз.4 та зольник поз.5, призначений для видалення попелу та жужілля. Топка знизу закрита дном поз.6 на ніжках поз.8.

На передній стінці корпусу розташовані завантажувальні поз.9 та шурувальні поз.10 дверцята. На шурувальних дверцятах знаходиться заслінка поз.11 для регулювання доступу повітря з заглушкою поз.21.

5.2 Корпус облицьований сталевими боковими стінками поз. 13 і 14, які прикріплені до корпусу гвинтами. Верхня частина закрита кришкою поз.15. На передній стінці корпусу встановлена декоративна панель поз.16. На кришці розміщений показчик температури поз.18, який показує температуру води в котлі. На правій стінці корпусу розташований штуцер для підключення регулятора тяги (при наявності), на якому встановлена заглушка поз.19.

5.3 У задній частині корпусу розташовані патрубок відводу продуктів згоряння поз.20 з шибером поз.17, патрубки для приєднання котла до системи опалення поз.7 та штуцер 1/2" для приєднання запобіжного клапану.

Приєднувальні розміри наведені на рисунку 2.

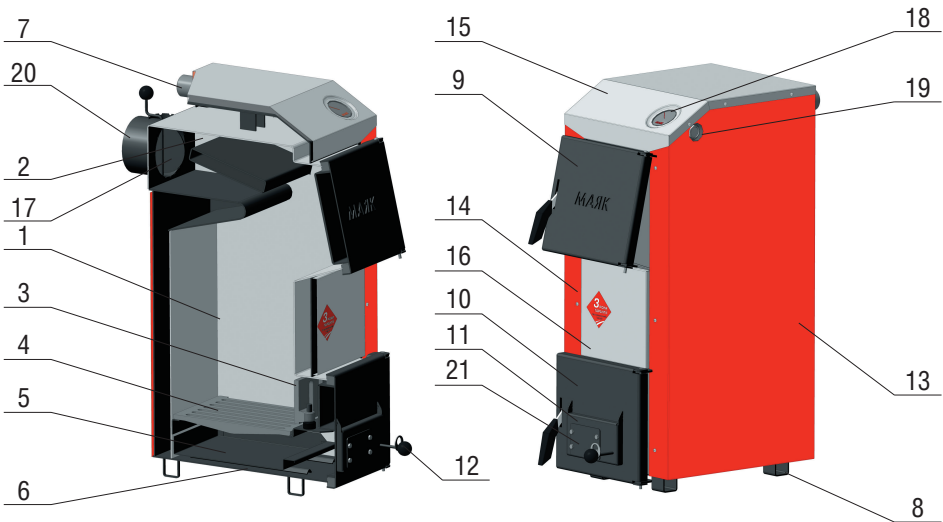


Рисунок 1. Котел опалювальний

- |   |  |
|---|--|
| 1 — Топка                                   | 11 — Заслінка                            |
| 2 — Конвективний газохід                    | 12 — Ручка                               |
| 3 — Щиток                                   | 13, 14 — Бокові стінки                   |
| 4 — Колосники                               | 15 — Кришка верхня                       |
| 5 — Зольник                                 | 16 — Декоративна панель                  |
| 6 — Дно                                     | 17 — Шибер                               |
| 7 — Патрубок приєднання до системи опалення | 18 — Показчик температури                |
| 8 — Ніжки                                   | 19 — Заглушка                            |
| 9 — Дверцята завантажувальні                | 20 — Патрубок відводу продуктів згоряння |
| 10 — Дверцята шурувальні                    | 21 — Заглушка вентилятора                |

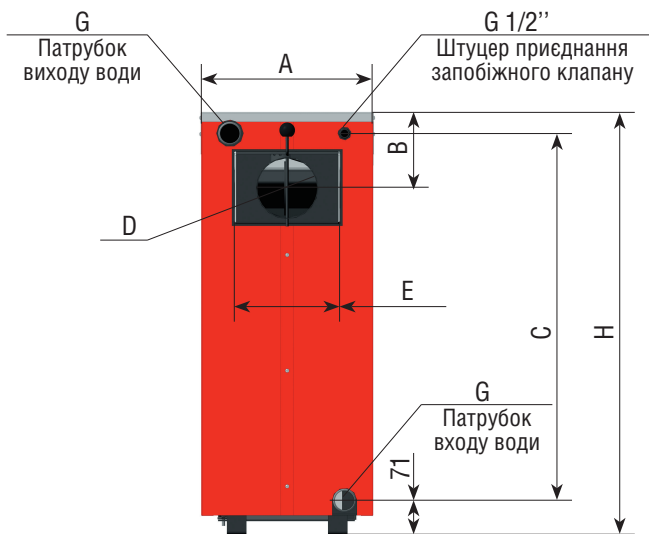


Рисунок 2. Приєднувальні розміри (вид ззаду)

Котел	A, мм	B, мм	C, мм	D, мм	E, мм	G, дюйм
AOT-12	360	158	758	Ø126	236	1 1/2" - B
AOT-14	440	158	758	Ø126	316	1 1/2" - B
AOT-16	470	158	758	Ø126	342	1 1/2" - B
AOT-20	470	191	804	Ø146	332	2" - B

## 6. МОНТАЖ І ПІДГОТОВКА ДО РОБОТИ

### 6.1. Монтаж котла.

Монтаж котла виконувати згідно з вимогами НАПБ А.01.001-2004 «Правила пожежної безпеки в Україні» та СНиП 2.04.05-91 «Отопление, вентиляция и кондиционирование».

Приміщення, де встановлюється котел, має бути обладнане системою вентиляції. Температура повітря у приміщенні має бути у діапазоні від +5 до +35° С з відносною вологістю до 80%.

Стіна, біля якої встановлюється котел, та підлога повинні бути виконані з негорючого матеріалу. Щоб забезпечити можливість обслуговування котла, вільний простір перед котлом має бути не менше 1м.

6.1.1. Перемістити котел на місце установки.

6.1.2. Система опалення повинна бути виконана згідно з проектом, розробленим спеціалізованою організацією. Перед приєднанням котла систему опалення промити для видалення можливих забруднень. Приєднати котел до системи опалення згідно з проектом.



У разі наявності у системі опалення групи безпеки із запобіжним клапаном з тиском спрацьовування не більше 2,5 бар на штуцер приєднання запобіжного клапана (рисунок 2) встановити заглушку 1/2", яка входить до комплекту по-



стачання котла. У разі відсутності у системі опалення групи безпеки до штуцера приєднати запобіжний клапан з тиском спрацьовування не більше 2,5 бар. Відвід запобіжного клапана обов'язково підключити до стічного водопроводу!

6.1.3. Заповнити систему опалення водою, перевірити її герметичність. Усунути виявлені витoki до пуску котла у експлуатацію.

Вода повинна мати рН вище 7 та карбонатну жорсткість не більше 0,7 мг-екв/л. Експлуатувати котел з іншими показниками кислотності та жорсткості води не рекомендується.

При значенні рН менше 7 підвищується кислотність води і вона стає корозійно небезпечною.

При використанні у системі опалення води з карбонатною жорсткістю більш ніж 0,7 мг-екв/л відбувається відкладення вапнякового накипу на стінках корпусу котла, що призводить до зниження теплопередачі та перевитрати палива.

Вибір засобів обробки води, призначеної для системи опалення, повинен здійснюватися фахівцями.



Гарантія не поширюється на дефекти, що виникли при експлуатації котла у результаті утворення вапняного накипу або механічних забруднень!

6.1.4. Приєднати патрубок відводу продуктів згоряння до димоходу згідно з рисунком 3. Ущільнити місця з'єднання патрубка відводу продуктів згоряння з димоходом.

Димохід краще розташовувати у внутрішній капітальній стінці будинку. При розташуванні димоходу у зовнішній стінці димохід повинен бути теплоізований.

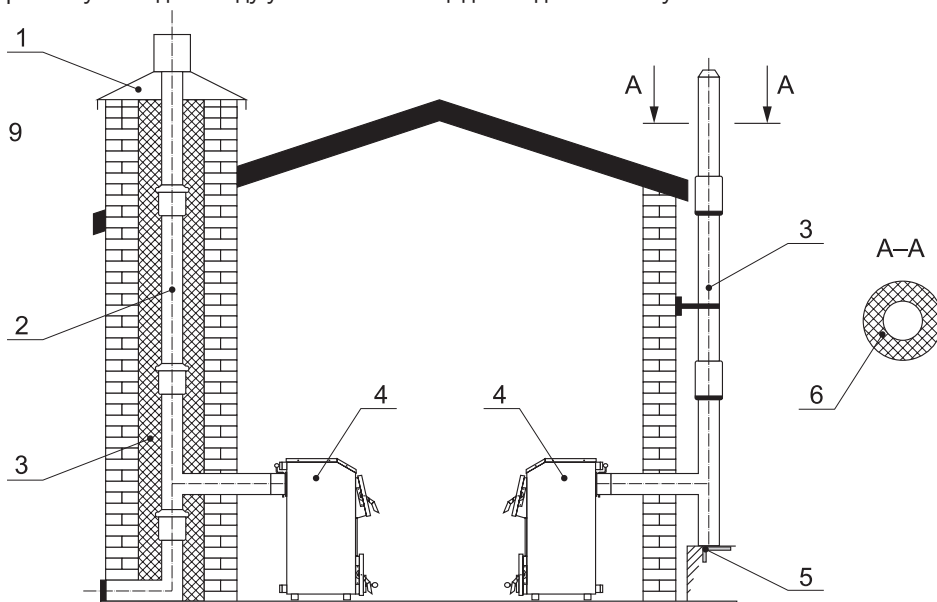


Рисунок 3. Варіанти конструкції димоходу

1 – кришка; 2 – одностінна труба; 3 – двостінна теплоізована труба; 4 – котел; 5 – люк для очищення; 6 – теплоізоляція.



Прохідний переріз димоходу повинен бути не менше  $\varnothing 126$  мм для котлів АОТ-12, АОТ-14 і АОТ-16 та не менше  $\varnothing 146$  мм для котла АОТ-20.

Нижче з'єднання патрубку відводу продуктів згоряння з димоходом спорудити «кишеню» глибиною не менше 250 мм з люком для очищення.

Висота димоходу повинна становити не менше 5 м від колосників. Розташування димоходу над прилягаючою частиною даху будівлі визначається згідно з рисунком 4.

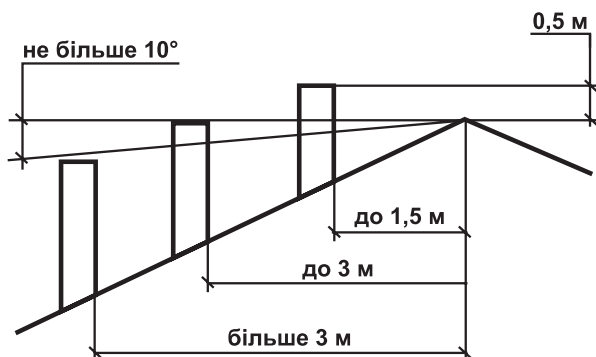


Рисунок 4. Розміщення димоходу

#### 6.1.5. Оснащення котла засобами автоматичного регулювання .

При наявності регулятора тяги Regulus RT3 або Honeywell FR124.

Злити воду із котла та встановити регулятор тяги. Для цього на правій стінці котла вигвинтити заглушку поз.19 (рисунок 5).

Регулятор тяги загвинтити у штучер з нарізкою 3/4" на корпусі котла. З'єднання обов'язково ущільнити. Регулятор встановити так, щоб фіксатор важеля був направлений угору (рисунок 6).



Рисунок 5

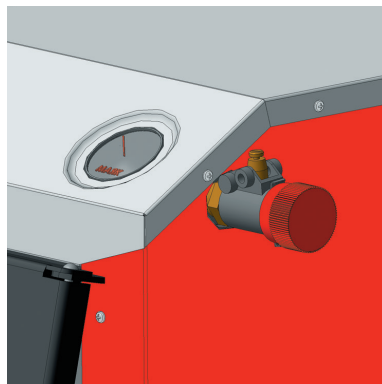


Рисунок 6

Встановити в отвір фіксатора шестигранний важіль. Гвинтом зафіксувати важіль у горизонтальному положенні (рисунок 7).

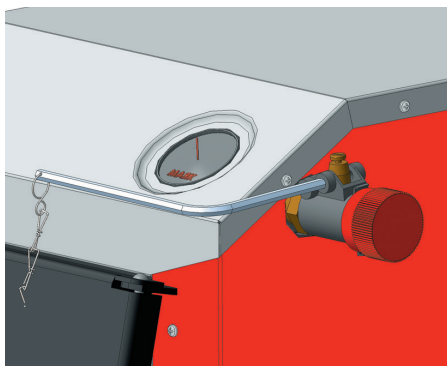


Рисунок 7



Рисунок 8

Другу кінцівку ланцюжка просунути через отвір зачіпа на заслінці поз.11 (рис.1) та закріпити гачком за ланку ланцюжка. Перевірити можливість вільного руху важіля при повороті ручки управління (рисунок 8).

Заповнити котел водою та провести калібрування регулятора тяги. Для цього провести розпал котла згідно п.7.1.1-7.1.3. Ручку управління на регуляторі тяги встановити на цифру «60». Нагріти воду у котлі до температури 60° С, після чого відкоригувати довжину ланцюжка так, щоб заслінка залишалася відкритою приблизно на 1-2мм.

Після калібрування регулятора встановити ручкою управління необхідну температуру води у котлі. Якщо при тривалій роботі температура води у котлі нижче або вище встановленої на регуляторі, треба відповідно зменшити або збільшити довжину ланцюжка.

При наявності електронного регулятора роботи котла з вентилятором.

Встановити вентилятор. Для цього на заслінці поз.11 демонтувати заглушку поз. 21 (рисунок 9).

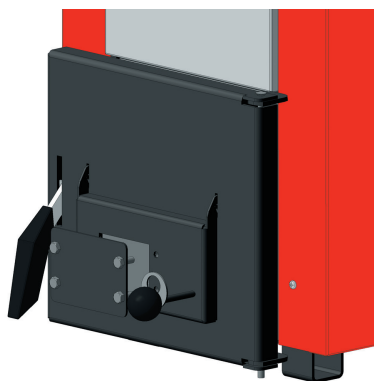


Рисунок 9

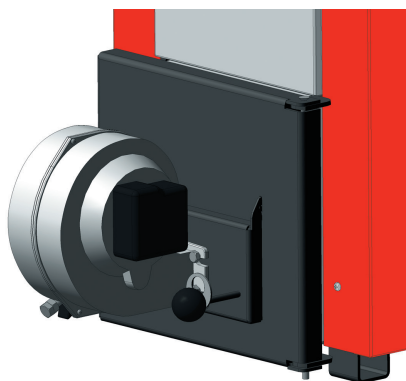


Рисунок 10

Закріпити вентилятор на заслінці поз.11 за допомогою чотирьох гвинтів М6 з гайками (рисунок 10).

Регулятор роботи котла закріпити на кришці котла або у зручному місці поблизу від котла, дотримуючись вимог безпеки, які викладені у настанові з експлуатації на регулятор. Датчик температури за допомогою шплінта закріпити на трубопроводі виходу води максимально близько до патрубку виходу води котла (рисунок 2). Вентилятор та насос системи опалення (при наявності) за допомогою дротів живлення приєднати до регулятора. Налаштування параметрів роботи котла проводити згідно з вимогами настанови з експлуатації на регулятор.

## 6.2. Підготовка до роботи.

- 6.2.1. Виконати зовнішній огляд котла на відсутність механічних пошкоджень.
- 6.2.2. Перевірити наявність тяги.
- 6.2.3. Перевірити наявність води у розширювальному бачку (при відкритій системі опалення) або тиск води у системі опалення (при закритій системі опалення);
- 6.2.4. Відкрити запірні вентилялі в системі опалення (при наявності);
- 6.2.5. Включити циркуляційний насос (при наявності);
- 6.2.6. Повністю відкрити шибер та шурувальні дверцята.

# 7. РОБОТА КОТЛА

## 7.1. Пуск котла.

7.1.1. Розпал котла проводити за допомогою розпалювального матеріалу (папір, тріски, сухі дрова). Розмір дров має відповідати розмірам топки й забезпечувати їх укладання під час навантаження. Через шурувальні дверцята провести розпалювання матеріалу, після чого дверцята закрити.



Порядок розпалу котла залежить від калорійності та вологості використаного палива, тому необхідно експериментальним чином встановити найбільш оптимальний порядок розпалу! Потрапляння продуктів згоряння у приміщення під час завантаження палива залежить від тяги у димоході.

7.1.2. Коли розпалювальний матеріал розгориться, почати завантаження палива через завантажувальні дверцята. Щоб запобігти спіканню вугілля рекомендується спочатку нагріти воду у котлі до температури приблизно 60°C, використовуючи у якості палива дрова, після чого почати завантаження вугілля. Розмір окремих фракцій вугілля повинен складати не менше 25 мм. Поступово й рівномірно завантажити вугілля в кількості, достатній для утворення шару висотою приблизно 150 мм, після чого завантаження припинити на термін 15-20 хвилин для займання палива. Після завантаження закрити завантажувальні дверцята, заслінку на шурувальних дверцятах відкрити за допомогою ручки регулювання доступу повітря (поз.12, рисунок 1).

7.1.3. Після займання вугілля, провести завантаження паливом рівномірно по всій поверхні колосників. Висота шару завантаженого вугілля повинна складати приблизно половину висоти топки від колосників, але не вище нижнього краю завантажувальних дверцят. Закінчивши завантаження розрівняти шар палива.



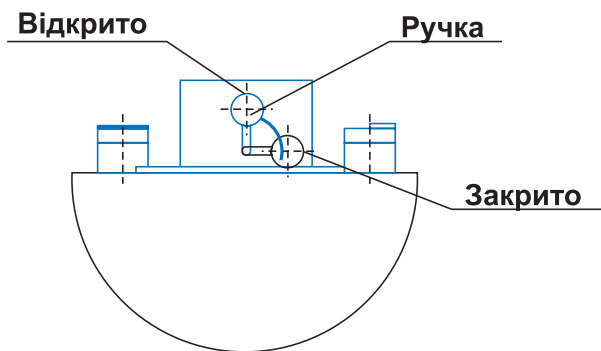
Щоб попередити потрапляння продуктів згоряння у приміщення під час завантаження палива, при відкритті завантажувальних дверцят шурувальні дверцята та заслінка повинні бути щільно зачинені, шибер відкритий, вентилятор вимкнений!



При обладнанні котла регулятором тяги перед відкриттям завантажувальних дверцят ручку управління на регуляторі тяги встановити на цифру «0» для послаблення натягу ланцюжка, після чого заслінка повинна закритися. Після завантаження палива встановити ручкою управління на регуляторі тяги необхідну температуру, відкрив, таким чином, заслінку на шурувальних дверцятах.

7.1.4. Регулювання температури води у котлі проводиться за допомогою шибера (поз.17, рисунок 1) та заслінки (поз.11, рисунок 1). Для збільшення температури необхідно відкрити шибер та заслінку, для зменшення — повністю або частково закрити шибер та заслінку.

При обладнанні котла регулятором тяги Regulus RT3 або Honeywell FR124 регулювання температури води проводиться за допомогою шибера (поз.17, рисунок 1) та регулятора тяги. Для збільшення температури необхідно відкрити шибер та встановити ручку управління регулятора на позначку більш високої температури, для зменшення — повністю або частково закрити шибер та встановити ручку управління регулятора на позначку нижчої температури.



**Рисунок 11. Регулювання положення шибера.**

При обладнанні котла електронним регулятором роботи та вентилятором після розпалу котла закрити шурувальні дверцята поз. 10 (рисунок 1), після чого включити регулятор та встановити потрібні настройки згідно з настановою з експлуатації. При роботі котла дверцята повинні бути закриті.



**Щоб запобігти викиду полум'я та опікам, забороняється відкривати завантажувальні дверцята (поз. 9, рисунок 1) під час роботи вентилятора!**

7.1.5. Після згоряння більшої частини палива (приблизно 2/3 завантаженого) провести за допомогою кочерги шурвання й очищення колосників від жужіллі, після чого на шар незгорілого палива завантажується нове паливо до утворення шару висотою не вище за нижній край завантажувальних дверцят.

У процесі роботи необхідно не менше 2-х разів на добу проводити чищення зольника, не допускаючи скупчення великої кількості попелу.



Для забезпечення ефективної роботи котла та економії палива проводити очищення поверхонь топки та конвективного газоходу від сажі та окалини з періодичністю, яка залежить від використовуваного палива та режиму роботи котла.

## 7.2. Порядок припинення роботи котла.

7.2.1. Для припинення роботи котла повністю закрити заслінку (поз. 11, рисунок 1) та шибер (поз. 17 рисунок 1). При цьому припиняється подача повітря у топку і паливо поступово загасає.

При обладнанні котла електронним регулятором тяги встановити ручку управління регулятора на позначку «0» та повністю закрити шибер (поз.17 рисунок 1).

При обладнанні котла електронним регулятором та вентилятором для припинення роботи необхідно вимкнути електроживлення.

Після припинення процесу горіння провести очищення топки та колосників від жужиллі та попелу. Закрити завантажувальні та шурувальні дверцята котла.

7.3. У випадку припинення роботи котла під час опалювального сезону та загрози замерзання води у системі опалення, необхідно повністю злити воду із котла та системи опалення.

По закінченні опалювального сезону котел та систему опалення залишити заповненими водою, щоб запобігти корозії металу.

## 8. МОЖЛИВІ НЕСПРАВНОСТІ ТА СПОСОБИ ЇХ УСУНЕННЯ

### Імовірна причина

### Спосіб усунення

#### Низька температура води у котлі

- |  |   |
|--|---|
| 1. Потужність котла не відповідає потужності системи опалення. | 1. Замінити на котел з більшою потужністю або привести у відповідність систему опалення |
| 2. Великі тепловтрати приміщення                               | 2. Зменшити тепловтрати приміщення  |
| 3. Використовується низькокалорійне паливо                     | 3. Замінити паливо  |
| 4. Засмічені колосники   | 4. Очистити колосники   |
| 5. Засмічена топка котла або димохід                           | 5. Очистити топку та димохід  |

#### Витік чадного газу до приміщення

- |                                      |                              |
|--------------------------------------|------------------------------|
| 1. Засмічена топка котла або димохід | 1. Очистити топку та димохід |
|--------------------------------------|------------------------------|

#### Нестабільне горіння палива

- |                             |   |
|-----------------------------|---|
| 1. Відсутня тяга у димоході | 1. Перевірити тягу та відповідність димоходу вимогам п.6.1.4, при необхідності прочистити димохід |
|-----------------------------|---|

#### Утворення конденсату у димоході

- |  |  |
|--|--|
| 1. Недостатньо теплоізолюваний димохід | 1. Додатково теплоізулювати димохід до припинення утворення конденсату   |
| 2. Недостатня тяга                     | 2. Збільшити подачу повітря через шибер та заслінку на шурувальних дверцятах. Перевірити відповідність димоходу вимогам п.6.1.4, при необхідності прочистити димохід |

## 9. ТЕХНІЧНЕ ОБСЛУГОВУВАННЯ

9.1. Власник котла повинен:

- утримувати котел у чистоті та справності;
- стежити за заповненням котла та системи опалення водою, періодично поповнювати систему опалення водою до необхідного рівня в розширювальному бачку (для відкритих систем опалення) та стежити за робочим тиском (для закритих систем опалення);
- проводити очищення зольника 1-2 рази на добу;
- проводити очищення топки та конвективного газоходу з періодичністю, яка залежить від використовуваного палива та режиму роботи котла.

## 10. ЗБЕРІГАННЯ Й ТРАНСПОРТУВАННЯ

10.1. Котел відвантажується в упакованні виробника відповідно до вимог технічної документації.

10.2. Умови зберігання котла на складах і в торговельних організаціях повинні відповідати групі С за ГОСТ 15150-69 і забезпечити збереження від механічних ушкоджень і корозії.

10.3. Умови транспортування повинні відповідати - ОЖ4 за ГОСТ 15150-69.

10.4. Зберігання й транспортування повинні виконуватися в упакованні у вертикальному положенні по висоті в один ряд.

## 11. СВІДОЦТВО ПРО УПАКУВАННЯ

Котел опалювальний АОТ-\_\_\_\_\_, заводський №\_\_\_\_\_  
упакований АТ «Маяк» відповідно до вимог, передбачених у діючій технічній документації.

\_\_\_\_\_ (рік, місяць, число)

\_\_\_\_\_ (особистий підпис)

\_\_\_\_\_ (розшифрування підпису)

## 12. СВІДОЦТВО ПРО ПРИЙМАННЯ

Котел опалювальний АОТ-\_\_\_\_\_, заводський №\_\_\_\_\_  
виготовлений і прийнятий згідно з обов'язковими вимогами ГОСТ 20548-93, ТУ У 28.2-21189935.004:2006, діючої технічної документації і визнаний придатним для експлуатації.  
Котел витримав пневматичне випробування тиском 3 бар.

Начальник ВТК

\_\_\_\_\_ (власний підпис)

\_\_\_\_\_ (розшифрування підпису)

\_\_\_\_\_ (рік, місяць, число)

МП

## 13. ГАРАНТІЙНІ ЗОБОВ'ЯЗАННЯ

13.1. Котел опалювальний АОР-\_\_\_\_\_, виготовлений згідно з вимогами ГОСТ 20548-93, ТУ У 28.2-21189935.004:2006.

Виробник гарантує відповідність котла вимогам, зазначеним нормативними документами, за умови дотримання споживачем правил, які викладені в даній настанові.

13.2. Дата виготовлення котла \_\_\_\_\_  
(рік, місяць, число)

13.3. Гарантійний термін експлуатації котла – 36 місяців з дня продажу, але не більше 3,5 роки з дня виготовлення.

На колосники гарантія не поширюється.

Протягом гарантійного терміну експлуатації споживач має право на безоплатний ремонт котла та його компонентів.

Споживач втрачає право на гарантійне обслуговування, а виробник не несе відповідальності у разі:

- відсутності штампа торговельної організації, дати продажу й підпису продавця;
- порушення правил транспортування, зберігання, монтажу, експлуатації та обслуговування котла;
- використання котла не за призначенням;
- зміни конструкції, доробки котла власником без узгодження з підприємством-виробником;
- засмічення корпусу забрудненням із системи опалення, вапняковим нашаруванням та іншими речовинами;
- хімічної корозії корпусу внаслідок низькотемпературної експлуатації котла або експлуатації котла при низькому розрідженні у димоході;
- порушення інших вимог, передбачених цією настановою.

У випадку, якщо протягом гарантійного строку котел експлуатувався з порушенням правил або споживач не виконував рекомендацій підприємства, що виконує роботи з гарантійного обслуговування котла, ремонт проводиться за рахунок споживача.

13.4. Термін служби котла – 15 років.

Виробник гарантує можливість використання товару за призначенням протягом терміну служби за умови виконання вимог даної настанови з експлуатації.



Виробник – АТ «Маяк» м. Зміїв Харківської обл.  
вул. 50 років Комсомолу, 120

Ідентифікаційний  
код 21189935

## ГАРАНТІЙНИЙ ТАЛОН

### Заповнює виробник

Котел опалювальний АОТ - \_\_\_\_\_

Заводський номер \_\_\_\_\_

Дата виготовлення \_\_\_\_\_  
(рік, місяць, число)

\_\_\_\_\_

(Прізвище відповідальної особи виробника)

\_\_\_\_\_

(підпис)

**МП**

### Заповнює продавець

Продавець \_\_\_\_\_  
(найменування підприємства, організації,

\_\_\_\_\_)  
юридична адреса)

Дата продажу \_\_\_\_\_ Ціна \_\_\_\_\_  
(рік, місяць, число) (гривень)

\_\_\_\_\_

(Прізвище відповідальної особи продавця)

\_\_\_\_\_

(підпис)

**МП**

З гарантійними зобов'язаннями та настановою з експлуатації ознайомлений:

\_\_\_\_\_

(рік, місяць, число)

\_\_\_\_\_

(підпис)

## Заповнює виконавець по введенню в експлуатацію

Виконавець \_\_\_\_\_  
(найменування підприємства, організації,

юридична адреса)

Дата введення в експлуатацію \_\_\_\_\_  
(рік, місяць, число)

\_\_\_\_\_  
(Прізвище, ім'я, по-батькові відповідальної особи виконавця)

\_\_\_\_\_  
(підпис)

**МП**

### Облік робіт з гарантійного ремонту

Дата	Опис недоліків	Зміст виконаної роботи, найменування і тип заміненних комплектуючих виробів, складових частин	Підпис виконавця з розшифруванням

Примітка. Додатково вноситься інформація про роботи, що виконані з метою запобігання виникненню пожежі

Відмітка про збільшення гарантійного терміну на випадок знаходження котла на гарантійному ремонті (заповнює виробник).

Гарантійний термін з експлуатації продовжено до \_\_\_\_\_ 20 \_\_\_\_ р.

До \_\_\_\_\_ 20 \_\_\_\_ р.      До \_\_\_\_\_ 20 \_\_\_\_ р.

\_\_\_\_\_  
(прізвище, ім'я, по батькові відповідальної особи викон

\_\_\_\_\_  
(підпис)

**МП**

Товар уцінено \_\_\_\_\_  
(дата і номер опису-акта уцінення товару)

Нова ціна \_\_\_\_\_ гривень  
(сума словами)

\_\_\_\_\_  
(прізвище, ім'я по батькові відповідальної особи виконавця)

\_\_\_\_\_  
(підпис)

**МП**

Виробник – АТ «Маяк» м. Зміїв Харківської обл.  
вул. 50 років Комсомолу, 120

Ідентифікаційний  
код 21189935

## ВІДРИВНИЙ ТАЛОН №1

на гарантійний ремонт котла  
протягом 36 місяців гарантійного терміну експлуатації

### Заповнює виробник

Котел опалювальний АОТ - \_\_\_\_\_

Заводський номер \_\_\_\_\_

Дата виготовлення \_\_\_\_\_  
(рік, місяць, число)

\_\_\_\_\_  
(Прізвище відповідальної особи виробника)

\_\_\_\_\_  
(підпис)

**МП**

### Заповнює продавець

Продавець \_\_\_\_\_  
(найменування підприємства, організації,

\_\_\_\_\_ )  
юридична адреса)

Дата продажу \_\_\_\_\_  
(рік, місяць, число)

\_\_\_\_\_  
(Прізвище відповідальної особи виробника)

\_\_\_\_\_  
(підпис)

**МП**

Корінець відривного талону на гарантійний ремонт протягом 36 місяців гарантійного терміну експлуатації

Виконавець \_\_\_\_\_

(найменування організації, юридична адреса)

**МП**

Вилучено \_\_\_\_\_

(рік, місяць, число)

(прізвище виконавця)

(підпис)

## Заповнює виконавець

Виконавець \_\_\_\_\_  
(найменування підприємства, організації, адреса)

---

---

Причина ремонту. Назва заміненого комплектуючого виробу, складової частини:

---

---

---

---

---

---

---

---

---

---

---

---

---

---

---

---

---

---

---

---

---

---

---

---

---

---

Дата проведення ремонту: \_\_\_\_\_  
(рік, місяць, число)

\_\_\_\_\_ (прізвище, ім'я, по батькові відповідальної особи виконавця)

\_\_\_\_\_ (підпис)

**МП**

Підпис споживача, що підтверджує виконання робіт з гарантійного ремонту

\_\_\_\_\_ (підпис)

\_\_\_\_\_ (дата)

Виробник – АТ «Маяк» м. Зміїв Харківської обл.  
вул. 50 років Комсомолу, 120

Ідентифікаційний  
код 21189935

## ВІДРИВНИЙ ТАЛОН №2

на гарантійний ремонт котла  
протягом 36 місяців гарантійного терміну експлуатації

### Заповнює виробник

Котел опалювальний АОТ - \_\_\_\_\_

Заводський номер \_\_\_\_\_

Дата виготовлення \_\_\_\_\_  
(рік, місяць, число)

\_\_\_\_\_  
(Прізвище відповідальної особи виробника)

\_\_\_\_\_  
(підпис)

**МП**

### Заповнює продавець

Продавець \_\_\_\_\_  
(найменування підприємства, організації,

\_\_\_\_\_  
юридична адреса)

Дата продажу \_\_\_\_\_  
(рік, місяць, число)

\_\_\_\_\_  
(Прізвище відповідальної особи виробника)

\_\_\_\_\_  
(підпис)

**МП**

Корінець відривного талону на гарантійний ремонт протягом 36 місяців гарантійного терміну експлуатації

Виконавець \_\_\_\_\_

(найменування організації, юридична адреса)

**МП**

Вилучено \_\_\_\_\_

(рік, місяць, число)

(прізвище виконавця)

(підпис)

## Заповнює виконавець

Виконавець \_\_\_\_\_  
(найменування підприємства, організації, адреса)

Причина ремонту. Назва заміненого комплектуючого  
виробу, складової частини:

Дата проведення ремонту: \_\_\_\_\_  
(рік, місяць, число)

\_\_\_\_\_  
(прізвище, ім'я, по батькові відповідальної особи виконавця)

\_\_\_\_\_  
(підпис)

**МП**

Підпис споживача, що підтверджує виконання робіт з гарантійного  
ремонту

\_\_\_\_\_  
(підпис)

\_\_\_\_\_  
(дата)



