

3/ Клапаны регулирующие

L1S **КЛАПАН РЕГУЛИРУЮЩИЙ**
Ду 15-25; Ру16 **2-Х ХОДОВОЙ ЛАТУННЫЙ**

3.1.1

ПРИМЕНЕНИЕ

для регулирования расхода пара, масел, горячей и холодной воды в системах тепло и пароснабжения

- Корпус - латунь RG10
- Компоненты - нержавеющая сталь
- Максимально допустимое давление 16 бар
- Максимальная рабочая температура 225°C
- Квадратичная регулировочная характеристика
- Односедельчатый
- Протечка < 0.05%
- Присоединение к приводу 1"

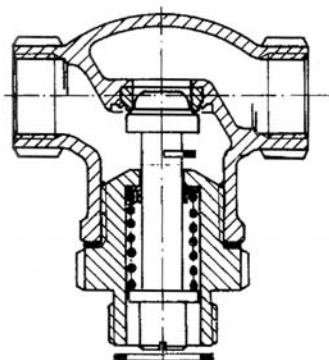


Таблица 1 ТЕХНИЧЕСКИЕ ХАРАКТЕРИСТИКИ

Тип	Присоединение	Ном. Диам., мм	Kvs, куб.м/ч	Ход штока, мм	Вес, кг
15/6 L1S	1/2"	6	0.45	6	0.7
15/9 L1S	1/2"	9	0.95	6	0.7
15 L1S	1/2"	15	2.75	6	0.7
20/9 L1S	3/4"	9	0.95	6	0.8
20 L1S	3/4"	20	5.0	7	0.8
25/9 L1S	1"	9	0.95	6	1.1
25 L1S	1"	25	7.5	9	1.1

Диаграмма «Температура - Давление»

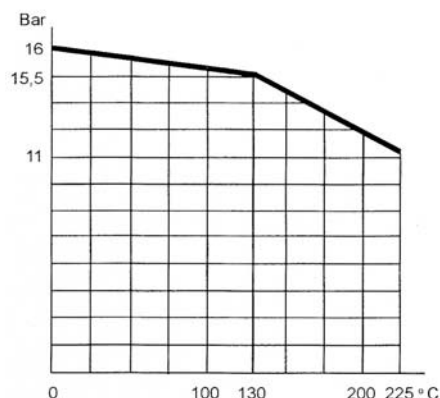
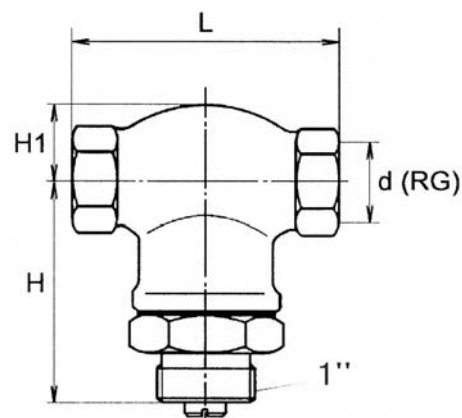


Таблица 2 ПАРАМЕТРЫ

Тип	L, мм	H, мм	H1, мм	d, мм
15/6 L1S	75	65	20	1/2"
15/9 L1S	75	65	20	1/2"
15 L1S	75	65	20	1/2"
20/9 L1S	87	67	23	3/4"
20 L1S	87	67	23	3/4"
25/9 L1S	99	67	25	1"
25 L1S	99	67	25	1"



! При температуре среды в клапане свыше 150°C (Pнас.пара>4 бар) необходимо устанавливать охлаждающие элементы (смотри стр. 32).

Присоединения

внутренняя резьба BSP