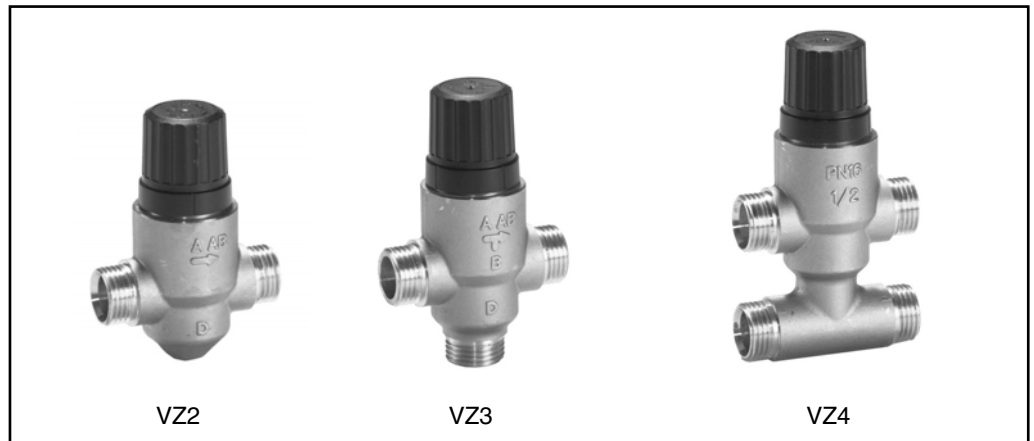


Область применения



Клапаны VZ обеспечивают высококачественное регулирование расхода теплоносителя или охладителя для фанкойлов или небольших теплообменников систем отопления и охлаждения воздуха. Клапаны применяются в сочетании с электрическими приводами AMV (AME) 130, 140, AMV(E)-H 130, 140 и AMV (AME) 13 SU.

**Технические данные:**

- PN 16
- Компактный размер, позволяющий устанавливать клапаны в ограниченном пространстве.
- Эластичное уплотнение обеспечивает герметичность при закрытии.
- Логарифмическая характеристика регулирования.
- Линейный байпас на 4-ходовом клапане упрощает монтаж.
- Клапаны поставляются с пластиковым колпачком для ручного управления.
- Рабочая температура от 2 до 120 °C

**Номенклатура и коды для оформления заказа**

DN, (мм)	$k_{vs}$ , (м <sup>3</sup> /ч)	Макс. $\Delta p$ , (бар)	Код VZ 2
15	0.25	3.5 (1)	065Z5310
15	0.40	3.5 (1)	065Z5311
15	0.63	3.5 (1)	065Z5312
15	1.0	3.5 (1)	065Z5313
15	1.6	3.5 (1)	065Z5314
15	2.5	3.5 (1)	065Z5315
20	2.5	2.5 (1)	065Z5320
20	4.0	2.5 (1)	065Z5321

DN, (мм)	$k_{vs}$ (A - AB), (м <sup>3</sup> /ч)	$k_{vs}$ (B - AB), (м <sup>3</sup> /ч)	Макс. $\Delta p$ , (бар)	Код VZ 4
15	0.25	0.25	3.5 (1)	065Z5510
15	0.40	0.25	3.5 (1)	065Z5511
15	0.63	0.40	3.5 (1)	065Z5512
15	1.0	0.63	3.5 (1)	065Z5513
15	1.6	1.0	3.5 (1)	065Z5514
15	2.5	1.6	3.5 (1)	065Z5515
20	2.5	1.6	2.5 (1)	065Z5520
20	4.0	2.5	2.5 (1)	065Z5521

DN, (мм)	$k_{vs}$ (A - AB), (м <sup>3</sup> /ч)	$k_{vs}$ (B - AB), (м <sup>3</sup> /ч)	Макс. $\Delta p$ , (бар)	Код VZ 3
15	0.25	0.25	3.5 (1)	065Z5410
15	0.40	0.25	3.5 (1)	065Z5411
15	0.63	0.40	3.5 (1)	065Z5412
15	1.0	0.63	3.5 (1)	065Z5413
15	1.6	1.0	3.5 (1)	065Z5414
15	2.5	1.6	3.5 (1)	065Z5415
20	2.5	1.6	2.5 (1)	065Z5420
20	4.0	2.5	2.5 (1)	065Z5421

## Техническое описание Седельные регулирующие клапаны VZ2, VZ3, VZ4

**Номенклатура и коды для оформления заказа** (продолжение)

**Примечание:**

$k_{vs}$  - расход воды в м<sup>3</sup>/ч, проходящей через полностью открытый клапан при падении давления на нем 100 кПа (1 бар).

Макс.  $\Delta p$  – физический предел перепада давления, при котором клапан закроется. Рекомендованные величины  $\Delta p$  указаны в скобках и основаны на уровне создаваемого шума, эрозии деталей и т.д. С этой величиной следует сравнивать значения, определенные по диаграмме или по представленной ниже формуле для полностью открытого клапана при расчетном расходе.

$$\Delta p_{\text{valve}} = S \left( \frac{Q}{k_{vs}} \right)^2,$$

S – плотность жидкости

Q – расход, м<sup>3</sup>/ч

$\Delta p_{\text{valve}}$  – падение давления на полностью открытом клапане, бар.

**Переводные коэффициенты**

1 бар = 100 кПа = 14.5 psi

1 л/сек = 3.6 м<sup>3</sup>/ч

**Аксессуары**

Тип	Код
Вкладыш клапана $k_{vs}$ 0.25	<b>065Z5610</b>
Вкладыш клапана $k_{vs}$ 0.4	<b>065Z5611</b>
Вкладыш клапана $k_{vs}$ 0.6	<b>065Z5612</b>
Вкладыш клапана $k_{vs}$ 1.0	<b>065Z5613</b>
Вкладыш клапана $k_{vs}$ 1.6	<b>065Z5614</b>
Вкладыш клапана $k_{vs}$ 2.5	<b>065Z5615</b>
Вкладыш клапана $k_{vs}$ 4.0	<b>065Z5621</b>

Соединение	Размер трубы	DN	Описание	Код
Наружная резьба	R 3/8 "	15	Содержит 2 накидные гайки, 2 патрубке и 2 прокладки (Ms 58)	<b>065Z7015</b>
	R 1/2 "	20		<b>003H6902</b>

Соединение	Размер трубы	DN	Описание	Код
Пайка	12 мм	15	Содержит 2 накидные гайки, 2 втулки под пайку и 2 прокладки (Ms 58)	<b>065Z7016</b>
	15 мм	20		<b>065Z7017</b>

**Примечание:**

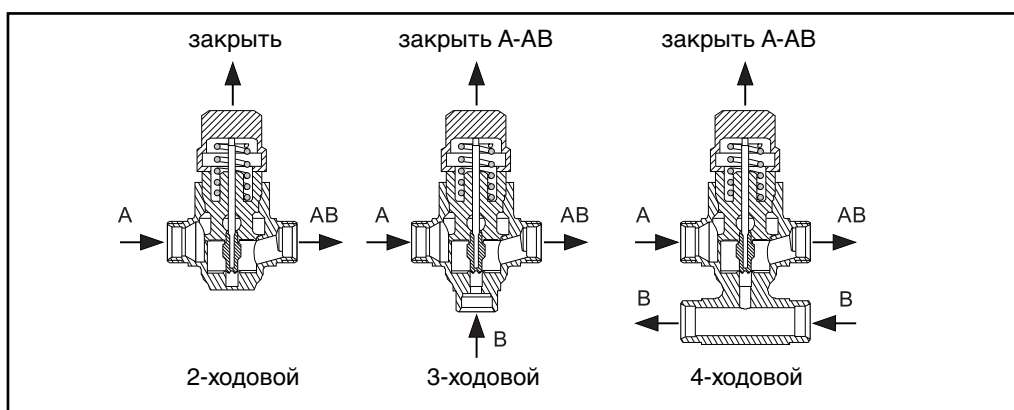
Модели с конической резьбой поставляются по специальному заказу.

**Технические характеристики**

Характеристика регулирования	Логарифмическая
Диапазон регулирования	мин. 50:1
Рабочая среда	Вода / водо-гликолевая смесь с концентрацией гликоля до 50%
Протечка через закрытый клапан	A - $AB \leq 0.05$ % от $k_{vs}$ B - $AB \leq 1$ % от $k_{vs}$
Температура рабочей среды	2 - 120 °C
Рабочее давление	16 бар
Ход штока	5,5 мм
Материал	Корпус и седло: необесцинковывающаяся латунь CuZn36Pb2As Конус: Латунь Шток: Нержавеющая сталь Сальник: EPDM
Соединение	Наружная резьба - Плоская (Коническая по спец. заказу)

## Техническое описание Седельные регулирующие клапаны VZ2, VZ3, VZ4

### Конструкция



### Утилизация

Перед утилизацией клапан должен быть разобран и элементы рассортированы по различным группам материалов.

### Установка

#### Монтаж клапана

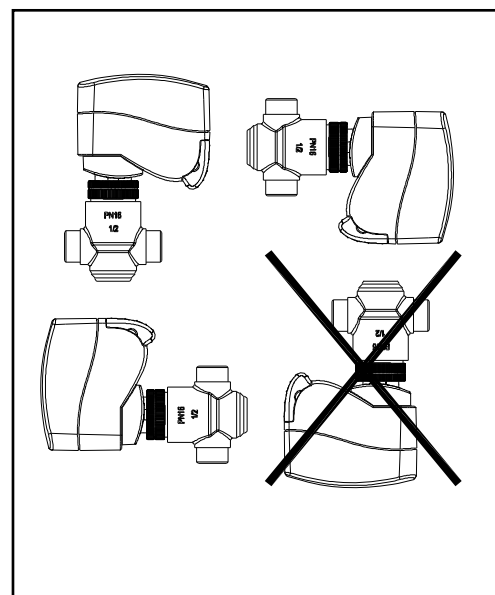
Перед монтажом клапана убедитесь, что трубы не содержат металлической стружки или других посторонних предметов. Трубопроводы, на которых устанавливается клапан, должны быть проложены ровно, надежно зафиксированы и защищены от вибрации.

При монтаже клапана следует уделить особое внимание соединению с трубопроводом, которое должно обеспечить герметичность и не привести к повреждению клапана или фитингов. Максимальное усилие при затяжке соединений должно быть от 25 до 30 Нм.

Клапан может монтироваться в горизонтальном и вертикальном положении приводом вверх.

При монтаже клапана следует предусмотреть достаточное пространство для монтажа/демонтажа привода.

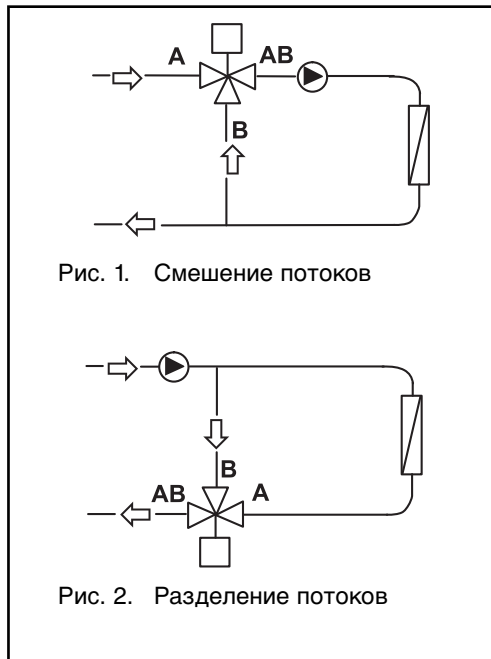
**При ослаблении фиксирующего кольца привод может поворачиваться на 360° по отношению к корпусу клапана. После этого кольцо следует снова затянуть.**



**Установка** (продолжение) Направление потока должно соответствовать стрелкам на корпусе клапана. АВ всегда является выходом; входами являются А (двухходовой) или А и В (трех- или четырехходовые клапаны).

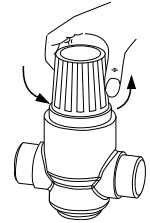
Клапан поставляется в комплекте с монтажными инструкциями. Качество воды должно отвечать требованиям VDI 2035.

Для смешения потоков клапан устанавливается на подающем трубопроводе (рис.1), а для разделения – на обратном (рис.2).



Если клапан применяется без привода, его положение можно регулировать вручную путем вращения пластикового колпачка. Пластиковый колпачок служит также защитой штока и должен быть удален перед установкой привода.

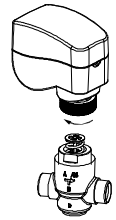
Отрегулировать положение клапана



Для монтажа привода на клапан необходимо:

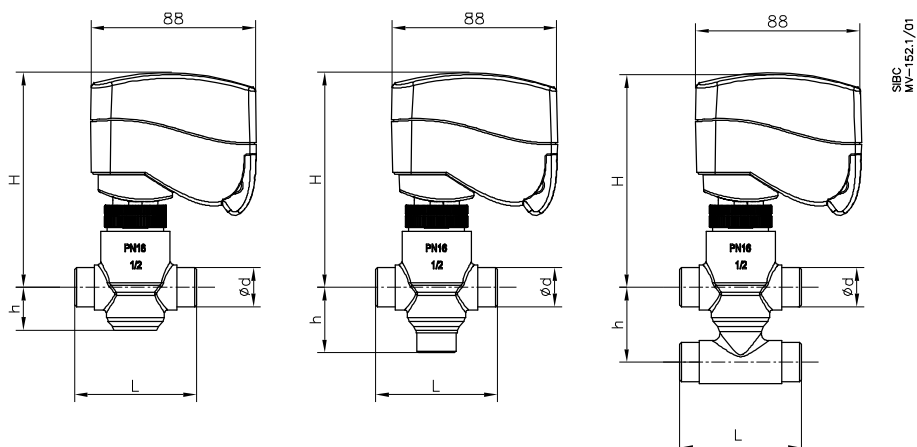
- Снять защитный колпачок (сохранить для последующего использования)
- Убедиться, что шток привода полностью поднят (положение заводской поставки).
- С помощью фиксирующего кольца М30 × 1,5 закрепить привод на корпусе клапана (затягивается только рукой).

Установка AMV(E) 130, 140 на клапан VZ

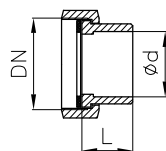


## Техническое описание Седельные регулирующие клапаны VZ2, VZ3, VZ4

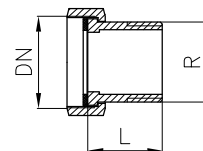
### Габаритные и присоединительные размеры



Тип клапана	Ød	L, мм	H, мм		h, мм	Вес клапана, кг
			AMV(E) 130, 140	AMV(E) 13		
VZ 2/15/ 0.25 до 2.5	G 1/2	65	115	155	26.5	0.38
VZ 2/20/ 2.5 до 4.0	G 3/4	77	115	155	26.5	0.49
VZ 3/15/ 0.25 до 2.5	G 1/2	65	115	155	35.0	0.39
VZ 3/20/ 2.5 до 4.0	G 3/4	77	115	155	35.0	0.50
VZ 4/15/ 0.25 до 2.5	G 1/2	65	115	155	40.0	0.51
VZ 4/20/ 2.5 до 4.0	G 3/4	77	115	155	50.0	0.62



DN	Ød	L, мм
1/2"	12	15
3/4"	15	20



DN	R, дюймы	L, мм
1/2"	3/8	23
3/4"	1/2	26