

Техническое описание



Применение:

Отопительные системы и системы кондиционирования

Функции:

Регулирование (модуляционное)
Балансировка
Предварительная настройка
Измерение
Отключение

Класс давления:

PN 16

Температура:

Макс. рабочая температура: 120°C
Мин. рабочая температура: -20°C

Материал:

Корпус клапана: AMETAL®
Заглушка клапана: PPS (Полифенилсульфид)
Уплотнение седла клапана: EPDM / нержавеющая сталь
Уплотнение штока: EPDM / уплотнительное кольцо
Вкладыш клапана: AMETAL®, PPS
Возвратная пружина: Нержавеющая сталь
Шток: AMETAL®, покрытый тефлоном

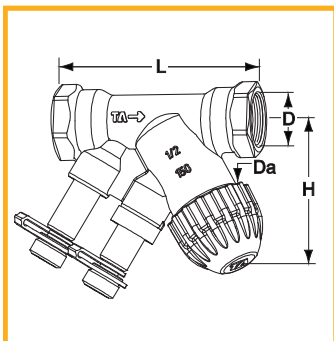
AMETAL® - устойчивый к потере цинка ТА сплав.

Маркировка:

Корпус: ТА, PN 16/150, DN, размер в дюймах и стрелка направления потока.
Идентификационное кольцо на измерительном штуцере
Белый: Малый расход (LF)
Черный: Нормальный расход (NF)

TBV-СМ

Внутренняя резьба



TBV-СМ LF, малый расход

№ ТА	DN	D	Da*	L	H	Kvs	Kr
52 144-115	15	G1/2	M30x1,5	81	58	0,40	0,34

TBV-СМ NF, нормальный расход

№ ТА	DN	D	Da*	L	H	Kvs	Kr
52 144-115	15	G1/2	M30x1,5	81	58	1,0	0,34
52 144-120	20	G3/4	M30x1,5	91	57	2,0	0,40

Kvs = м3/ч при перепаде давления в 1 бар и при полностью открытом клапане.

*) Соединение с механизмом управления клапанов.

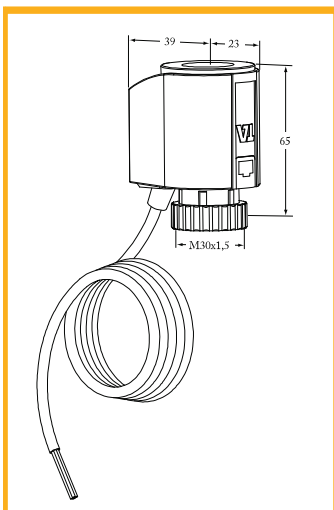
TBV-СМ с внутренней резьбой могут быть соединены с гладкими трубами при помощи зажимной муфты КОМБИ. См. буклет КОМБИ в каталоге.

Привод TSE-M

24В переменного тока

Для получения более подробной информации о TSE-M, см. отдельный буклет каталога, раздел «Радиаторные клапаны».

TSE-M, H3 (Нормально закрыт)

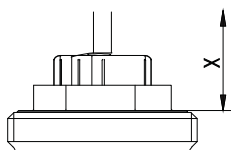


№ ТА	Длина кабеля
50 359-002	2м
50 359-012	5м

Характеристики клапана

TBV-СМ рассчитан на работу с использованием приводов TSE-M. Устройства других марок могут использоваться в следующем рабочем диапазоне:

Макс. X = 15,80 (полностью открыт)
Мин. X = 11,50 (закрыт)



Компания «Tour & Andersson» (TA) не несет ответственности за действие системы управления в случае использования любых устройств кроме TSE-M.

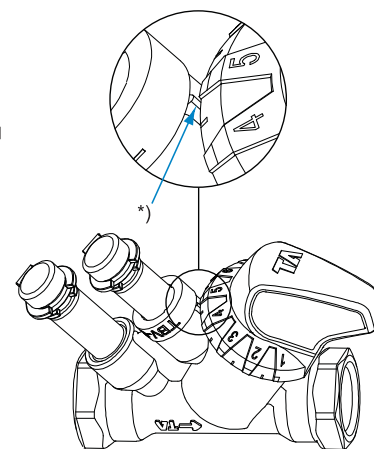
Настройка TBV-СМ

В комплект поставки TBV-СМ входит красный защитный колпачок, используемый для закрытия клапана.

При поставке TBV-СМ находится в положении «полностью открыт». Настройка клапана на заданное значение $Kv_{\text{макс}}$, например, соответствующее положению 5, осуществляется следующим образом:

1. Установите настроечный маховик TA No 52 133-100 на клапан.
2. Поверните настроечный маховик таким образом, чтобы положение 5 совпало с риской на корпусе клапана.
3. Снимите настроечный маховик. Настройка клапана завершена.

Для клапанов каждого размера приведена диаграмма, на которой показан расход клапана при различных перепадах давления и настройках.



Шум

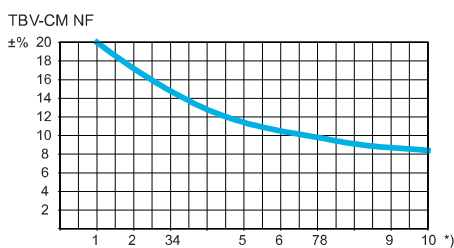
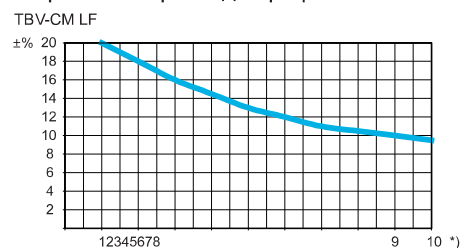
В целях избежания шума в системе, расходы должны быть отбалансированы соответствующим образом; вода должна быть деаэрирована.

Слишком большие перепады давления в системе могут стать причиной возникновения шума. Этого можно избежать применением регуляторов перепада давления, например STAP.

Рекомендации по максимальному перепаду давления в целях избежания шума в системе: 30 кПа = 0,3 бар (<30 дБ(А) при 30 кПа, <40 дБ(А) при 60 кПа).

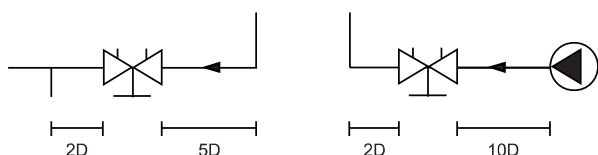
Точность измерений

Погрешность расхода при различных настройках



*) Настройка

Старайтесь избегать установки клапана в непосредственной близости насосов, отводов и др. местных сопротивлений.



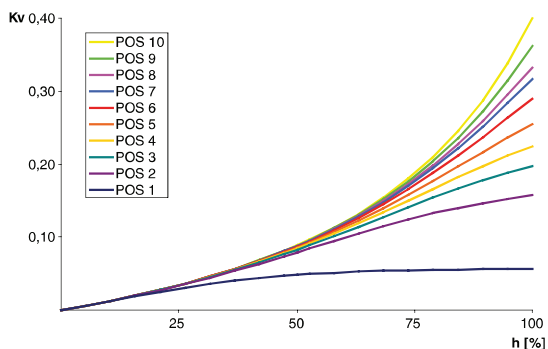
Подбор

При известных D_p и расходе клапана, значение Kv рассчитывается по формуле

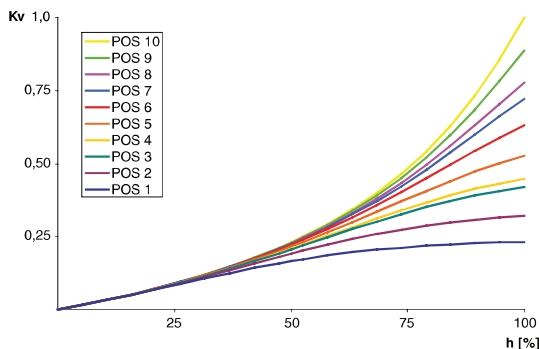
$$Kv = 0,01 \frac{q}{\sqrt{\Delta p}} \quad q \text{ l/h, } \Delta p \text{ kPa} \quad Kv = 36 \frac{q}{\sqrt{\Delta p}} \quad q \text{ l/s, } \Delta p \text{ kPa}$$

Характеристики клапанов

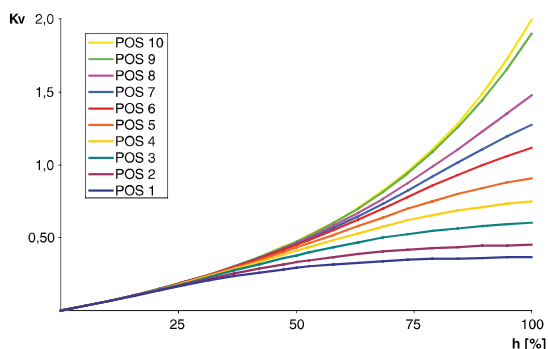
TBV-CM LF, DN 15, Kvs 0,40



TBV-CM NF, DN 15, Kvs 1,0

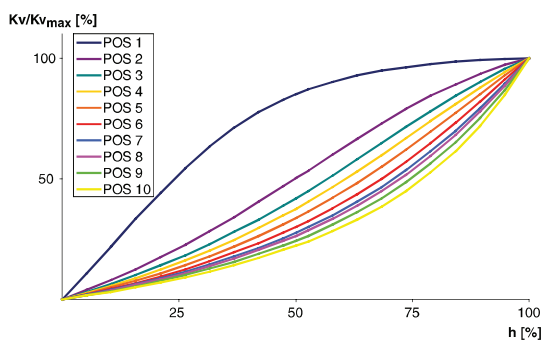


TBV-CM NF, DN 20, Kvs 2,0

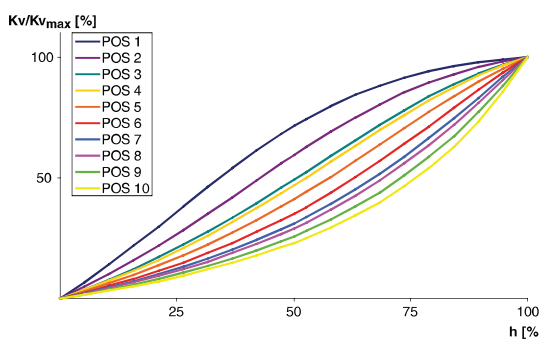


Стандартизированные характеристики клапанов

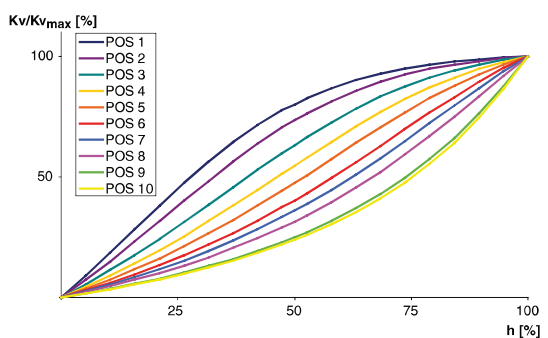
TBV-CM LF, DN 15, Kvs 0,40



TBV-CM NF, DN 15, Kvs 1,0



TBV-CM NF, DN 20, Kvs 2,0



K_{vmax} = м³/ч при перепаде давления в 1 бар при каждой преднастройке и при полностью открытом клапане.
 K_{vs} = м³/ч при перепаде давления в 1 бар и при полностью открытом клапане.
 h = подъем штока

Дополнительные материалы

Программное обеспечение

TA Select: Облегчает подбор балансировочного клапана с учетом проектного расхода и перепада давления.

Измерительные приборы

Пользуйтесь балансировочным прибором СВИ или измерительным прибором СМІ. В них запрограммированы характеристики всех балансировочных клапанов ТА и они позволяют вычислять расход в зависимости от измеренного перепада давления. Для более подробной информации см. соотв. раздел каталога.

Литература

См. также следующие пособия, в которых описаны различные балансировочные методы:

Полная гидравлическая балансировка

Руководство №1: Балансировка регулирующих контуров

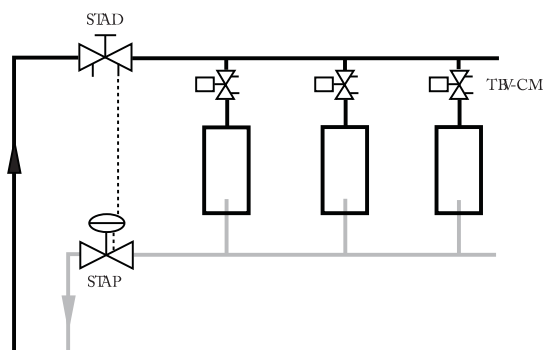
Руководство № 2: Балансировка распределительных контуров

Руководство № 3: Балансировка радиаторных систем

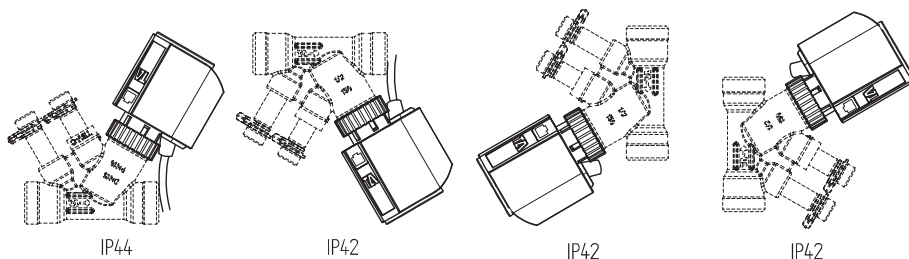
Руководство № 4: Гидравлическая балансировка систем с регуляторами перепада давления

Монтаж

Пример установки:



Различные варианты монтажа TBV-СМ + TSE-M дают следующие классы защиты:



Усилие закрытия

Усилие (F), необходимое для закрытия клапана при различных перепадах давления (Δp).

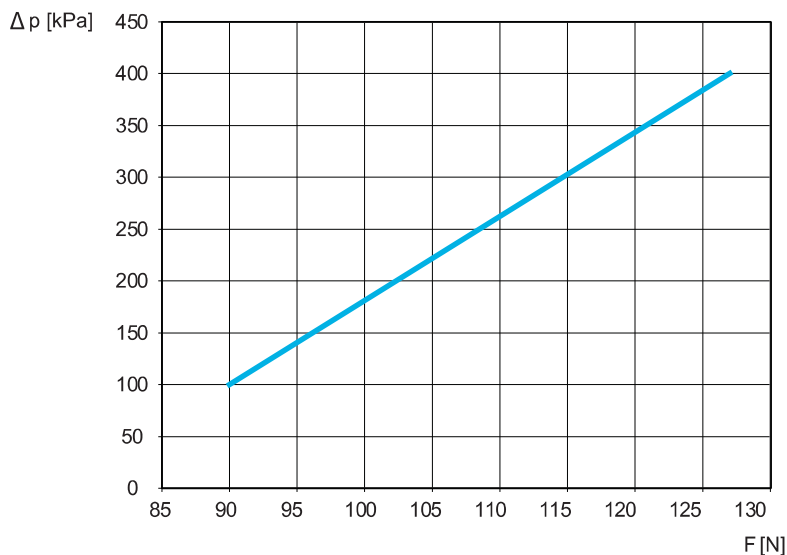
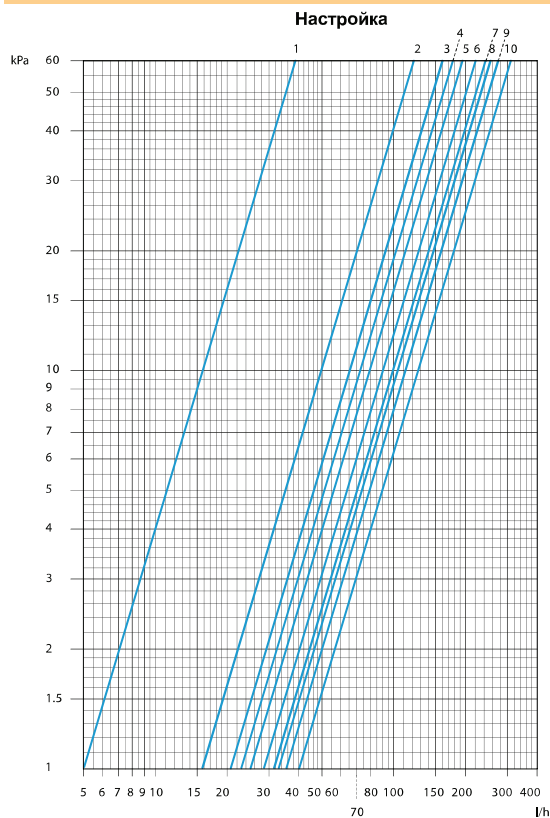
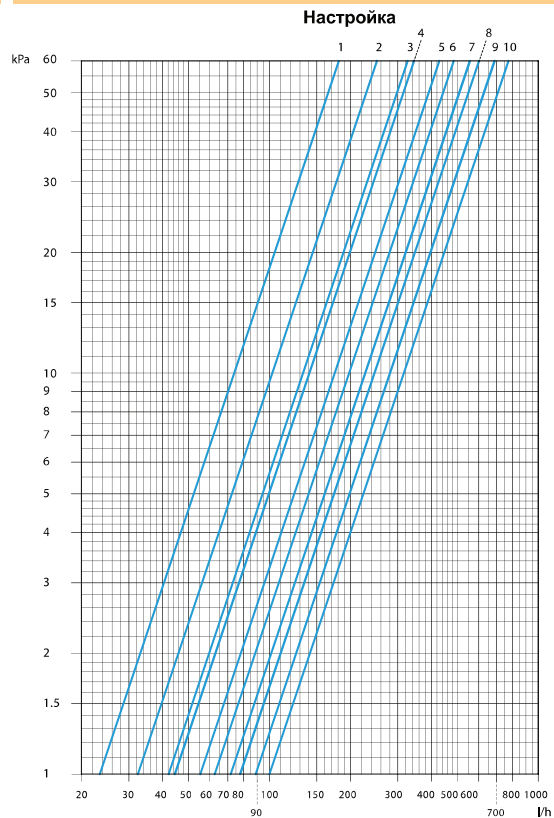


Диаграмма TBV-СМ LF, DN 15



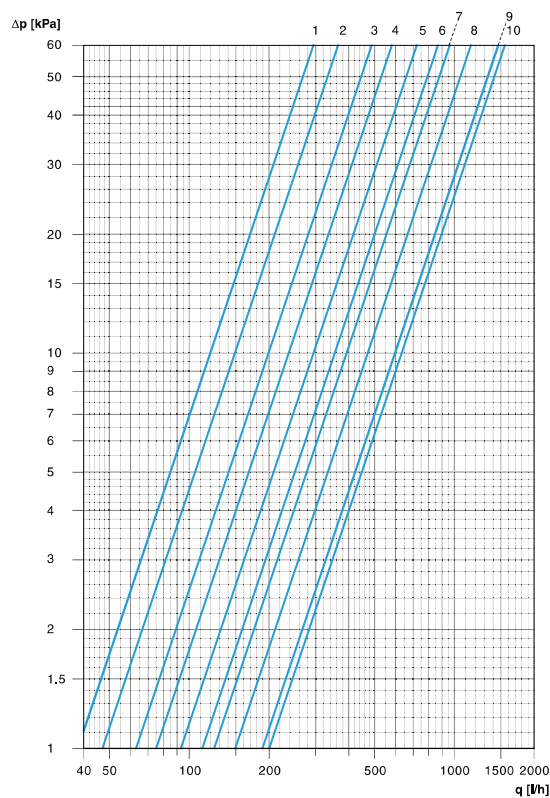
Настройка	1	2	3	4	5	6	7	8	9	10
Kv_{min}	0,050	0,157	0,207	0,229	0,251	0,285	0,314	0,329	0,354	0,400

Диаграмма TBV-СМ NF, DN 15



Настройка	1	2	3	4	5	6	7	8	9	10
Kv_{min}	0,234	0,422	0,422	0,445	0,553	0,626	0,718	0,778	0,888	1,00

Диаграмма TBV-СМ NF, DN 20



Настройка	1	2	3	4	5	6	7	8	9	10
Kv_{min}	0,38	0,47	0,63	0,75	0,93	1,1	1,2	1,5	1,9	2,0

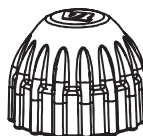
Дополнительное оборудование

Настроечный маховик TBV-С/TBV-СМ



№ TA
52 133-100

Защитный колпачок TBV-С/TBV-СМ



№ TA
52 143-100