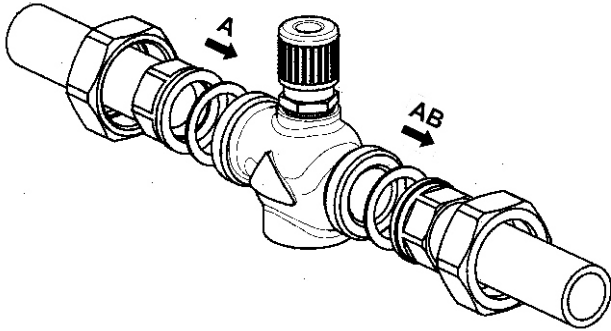
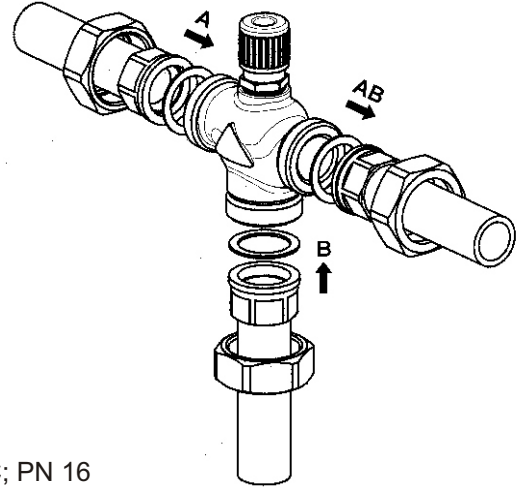


- (CZ)** Provedení dvoucestné
(D) Durchgangs Ausführung
(GB) Two-way execution
(RUS) Двухходовое выполнение
- (SK)** Prevedenie dvoucestné
(PL) Wykonanie dwudrogowe
(BG) Двупътно изпълнение



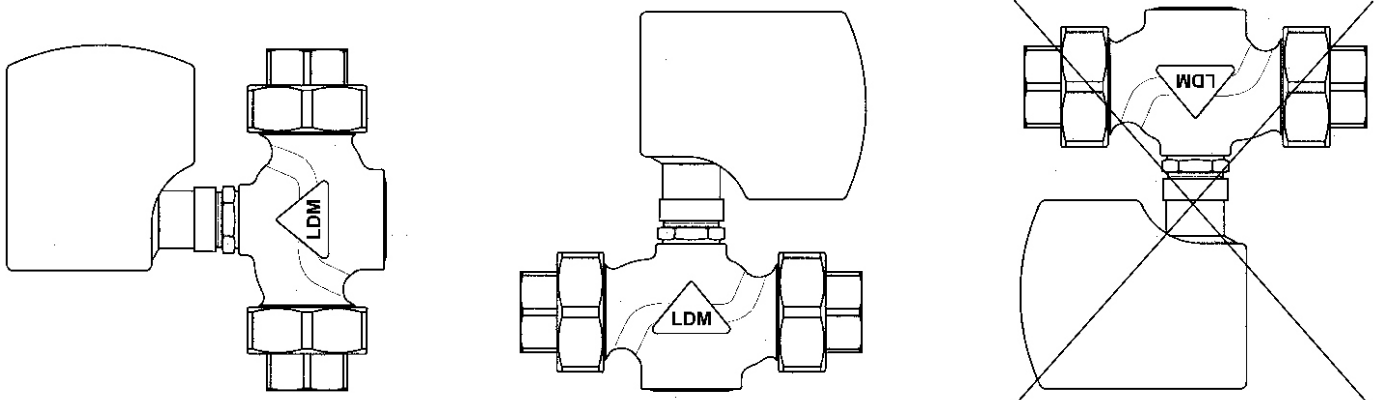
$t_{max} = 150^{\circ}\text{C}$; PN 16

- (CZ)** Provedení trojcestné - funkce směšovací
(D) Dreiwegausführung - Mischfunktion
(GB) Three-way execution - mixing function
(RUS) Трехходовое выполнение - смешительная функция
- (SK)** Prevedenie trojcestné - zmiešavacia funkcia
(PL) Wykonanie trójdrogowe - funkcja miesząca
(BG) Трипътно изпълнение - смесителна функция

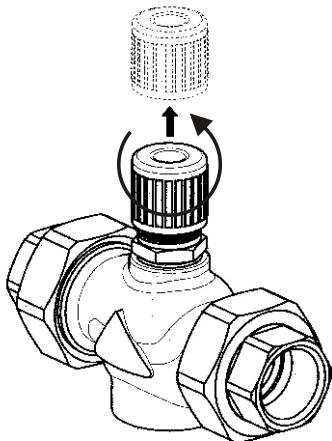


$t_{max} = 150^{\circ}\text{C}$; PN 16

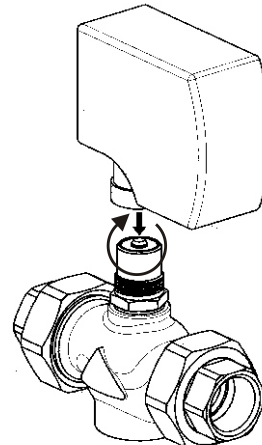
- (CZ)** Montážní polohy
(D) Eibaulagen
(GB) Installation positions
(RUS) Монтажные положения
- (SK)** Montážne polohy
(PL) Położenia robocze
(BG) Монтажни положения



- (CZ)** Demontáž ručního kola
(D) Handradabbau
(GB) Hand wheel dismantling
(RUS) Демонтаж маховика
- (SK)** Demontáž ručného kolesa
(PL) Demontaż pokrętła
(BG) Демонтаж на ръчното колело



- (CZ)** Montáž pohonu
(D) Antriebeinbau
(GB) Actuator installation
(RUS) Монтаж привода
- (SK)** Montáž pohonu
(PL) Montaż napędu
(BG) Монтаж на задвижването



Описание:

Вентили RV 111 COMAR line это регулировочные вентили компактной конструкции с наружной присоединительной резьбой. Вентили можно использовать в отопительной и холодильной технике, а также в технике для кондиционирования воздуха. Частью поставки вентилей являются присоединительные концы, альтернативно позволяющие резьбовое или фланцевое присоединение к трубопроводу, а также приваривание арматуры к трубопроводу, что обеспечивает быструю и не вызывающую никаких проблем установку на оборудовании. Изготовитель рекомендует установить в трубопроводе перед вентиляем соответствующий фильтр.

Поставка и установка:

В объем поставки входят отдельный привод и отдельный вентиль с маховиком (маховик должен остаться у окончательного заказчика на случай установления дефекта и работы с управлением вручную).

Установка элементов в систему проводится в соответствии с указаниями в графическом виде. Для минимизации опасности повреждения изготовитель рекомендует установить в трубопровод сначала один вентиль, а только после этого установить на вентиль привод.

Назначение, техническое обслуживание и уход:

Вентили RV 111 COMAR line подходят для оборудования, в котором регулируемым агентом является вода или воздух. Кроме того они годятся для охлаждающих смесей и других неагрессивных жидких и газообразных агентов (сред) в диапазоне температур от +2 до +150°C. Максимальная рабочая температура может быть понижена в зависимости от примененного привода. Для приводов ряда ANT5 $t_{max} = 150^{\circ}C$, в случае приводов ряда SSC $t_{max} = 110^{\circ}C$, а в случае приводов ряда SQS $t_{max} = 130^{\circ}C$. С маховиком вентиль может работать при температуре 130°C.

Вентили не нуждаются ни в каком уходе при эксплуатации не нужны никакие профилактические ревизии или сервисные вмешательства.

Отказы, дефекты и их устранение:

В течение гарантийного срока на арматуре не должно проводиться никаких вмешательств. Перед любым вмешательством на арматуре в системе трубопровода должно быть снято давление. Лицо, осуществляющее вмешательство, должно быть ознакомлено с изделием. Кроме того, оно должно быть ознакомлено с правилами по безопасности и защите здоровья при работе.

- Локализация неисправности, дефекта:

В случае данных арматур могут иметь место следующие неисправности: неисправность привода / неисправность вентиля. При отсоединенном питании сначала проводится демонтаж привода. С помощью маховика, который входит в объем поставки вентиля, проверяется функционирование арматуры. Если тяга с конусом свободно перемещается и соприкасается с седлом, имеет место дефект привода. Если конус не соприкасается с седлом, имеет место дефект вентиля.

- Дефект привода:

Снятый привод необходимо послать изготовителю, который рассмотрит дефект и привод, в соответствии с условиями гарантии на изделие, заменит новым или прошедшим капитальным ремонтом. Во время замены привода вентиль может работать с поставляемым маховиком (не с маховиком привода).

- Дефект вентиля:

Причиной дефекта является, по всей вероятности, проникновение в вентиль нежелательных примесей или грязи. В таком случае вентиль необходимо демонтировать из трубопровода, проконтролировать его внутреннее пространство и очистить. Сама арматура не разбирается. Если не удастся дефект устранить, следует действовать согл. п. а), б) или в).

а) Послать вентиль в адрес филиала ООО ЛДМ сервисная служба, где будет проведено рассмотрение обоснованности гарантии и будет проведено сервисное вмешательство или замена.

б) Сообщить о неисправности сервисной организации и попросить предоставления запасной арматуры.

Первоначальную арматуру затем послать сервисной организации, где будет рассмотрена обоснованность гарантии и будет проведено сервисное вмешательство или замена изделия.

в) Попросить проведения сервисного вмешательства прямо на месте.

Условия гарантии:

Изготовитель дает на изделие гарантию продолжительностью 24 месяца с дата отгрузки. В случае признания гарантии обоснованной изготовитель возмещает стоимость ремонта или замены изделия и его транспортировки обратно к заказчику. Если заказчик попросит проведения сервисного вмешательства прямо на месте установки изделия, он оплачивает необходимые затраты на проезд. Если гарантия не признана обоснованной, заказчик возмещает все возникшие расходы. Изготовитель не гарантирует работу, надежность и безопасность изделия при других чем указанных в настоящей инструкции по монтажу, техническому обслуживанию и уходу и в соответствующем листе каталога условиях. Любое применение изделия при других условиях необходимо проконсультировать с изготовителем. Дефекты вентиля, возникшие в результате воздействия присутствующих в агенте примесей и грязи, не считаются гарантийными.

Ликвидация отходов:

Упаковочные материалы и старые уже не применяющиеся арматуры ликвидируются общепринятым способом, напр., передачей специализированной организации на ликвидацию (корпусы и металлические части - скрап, тара + остальные неметаллические части - коммунальные отходы).

Знак соответствия
при обязательной
сертификации

