

## Зональные регулирующие клапаны

### Техническое описание



**Характеристики регулирования:**  
 CV 216 Z: равнопроцентная %  
 CV 316 Z: A→AB, равнопроцентная %  
 B→AB, линейная

**Шток:** 8 мм

**Максимальное рабочее давление:** PN 16

**Рабочая температура:**  
 Мин. рабочая температура: 0°C  
 Макс. рабочая температура: 110°C

*При более низких и высоких температурах свяжитесь, пожалуйста, с компанией IMI International*

**Материалы:**  
 Корпус: бронза CС491K  
 Плунжер: латунь CW614N  
 Шток: CrNi-сталь 1.4305  
 Уплотнение штока: прокладка из фторопласта EPDM

**Маркировка:**  
 DN, PN, направление потока (для CV 316 Z указывается наименование портов – A, B, AB)

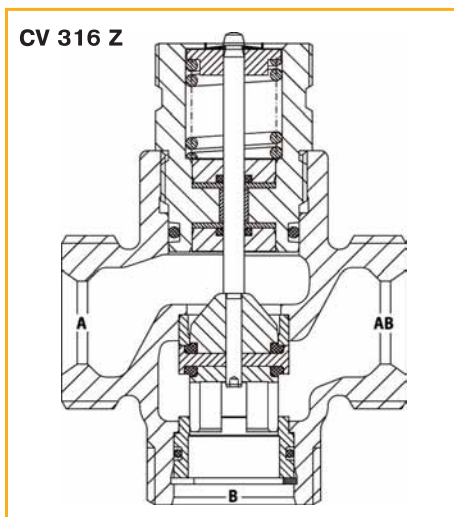
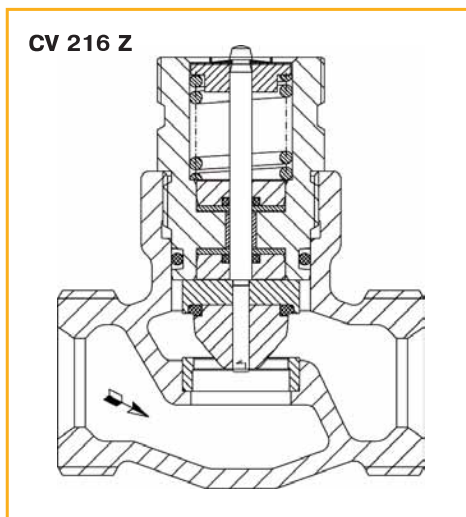
**Герметичность закрытия:**  
 EN 1349 – протечка на седле VI G 1 (герметичное уплотнение)

**Тип соединения с трубопроводом:**  
 Корпус с внешней резьбой ISO 228/1. Возможна поставка резьбовых соединений с внутренней резьбой согласно ISO 7/1, штуцеров под пайку, соединительных гаек и прокладок.

- Возможности:**
- Применяется для регулирования расхода горячей и охлажденной воды в системах отопления, вентиляции и кондиционирования воздуха, отдельных помещений или зон отопительных установок
  - Высокая герметичность закрытия
  - Управляется микропроцессором
  - Автоматическая калибровка при запуске

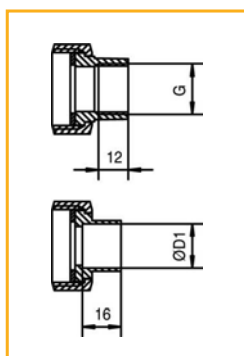
**Область применения:**  
 Системы теплоснабжения и кондиционирования.

**Функции:**  
 CV 216 Z: двухходовой регулирующий клапан  
 CV 316 Z: трехходовой смесительный клапан



TA No.	DN	K <sub>Vs</sub> м³/ч	Ход штока (мм)
60-231-115	15	0,16	8
60-231-215	15	0,25	8
60-231-315	15	0,4	8
60-231-415	15	0,63	8
60-231-515	15	1	8
60-231-615	15	1,6	8
60-231-715	15	2,5	8
60-231-815	15	4	8

TA No.	DN	K <sub>Vs</sub> м³/ч	Ход штока (мм)
60-331-115	15	0,63	8
60-331-215	15	1	8
60-331-315	15	1,6	8
60-331-415	15	2,5	8
60-331-515	15	4	8



TA No.	DN	Соединения
68-001-216	G	Rp 1/2 Штуцеры с внутренней резьбой для 2-х ходовых клапанов (2 шт)
68-001-316	G	Rp 1/2 Штуцеры с внутренней резьбой для 3-х ходовых клапанов (3 шт)

## Приводы

ТА No.	Тип	Напряжение сервпривода	Нагрузка (кН)	Входной сигнал
61-025-001	MC25/24	24 VAC	0,25	3 положений
61-025-002	MC25/230	230 VAC	0,25	3 положений
61-025-003	MC25Y	24 VAC	0,25	0 (2) – 10V

## Технические данные клапана с приводом

### CV216 Z

DN		15							
$K_{vs}$ клапана	(м <sup>3</sup> /ч)	0,16	0,25	0,4	0,63	1,0	1,6	2,5	4
Шток	(мм)	8							
MC25/24 MC25/230 MC25Y	Время перемещения штока <sup>1)</sup>	130*							
		90							
	Давление закрытия (кПа)	1000	1000	1000	600	600	600	400	400

### CV316 Z

DN		15				
$K_{vs}$ клапана	(м <sup>3</sup> /ч)	0,63	1,0	1,6	2,5	4
Шток	(мм)	8				
MC25/24 MC25/230 MC25Y	Время перемещения штока <sup>1)</sup>	130*				
		90				
	Давление закрытия (кПа)	200	200	200	100	100

1) Время срабатывания свободно регулируется, предустановленное значение отмечено \*

## Габаритные чертежи и размеры оборудования

### CV216 Z

MC25/24  
MC25/230  
MC25Y

### CV316 Z

MC25/24  
MC25/230  
MC25Y

