

# CV216 MZ, CV316 MZ

РЕГУЛИРОВАНИЕ

РЕГУЛИРУЮЩИЕ КЛАПАНЫ / 2- И 3-ХОДОВЫЕ



## СЕДЕЛЬНЫЕ РЕГУЛИРУЮЩИЕ КЛАПАНЫ С ЭЛЕКТРОПРИВОДАМИ

Применяются для зонального и покомнатного регулирования. Доступны в исполнении до DN 25, на номинальное давление PN 16, с наружной резьбой.



### ВСТРОЕННЫЙ МИКРОПРОЦЕССОР

Многофункциональный и настраиваемый.



### ОПТИМИЗИРОВАННЫЕ ХАРАКТЕРИСТИКИ

Удлиненный профиль штока обеспечивает достижение оптимальных характеристик.



### АВТОМАТИЧЕСКАЯ ФИКСАЦИЯ

Автоматическая фиксация на штоке клапана, обеспечивающая надежное перемещение штока в обоих направлениях.

we knowhow

TA

# CV216 MZ, CV316 MZ

## РЕГУЛИРОВАНИЕ

### ТЕХНИЧЕСКИЕ ХАРАКТЕРИСТИКИ

**Область применения:**

Системы тепло- и холодоснабжения

**Функция:**

Регулирование

CV216 MZ: 2-ходовой регулирующий клапан

CV316 MZ: 3-ходовой смесительный или двухпозиционный клапан

**Характеристики:**

CV216 MZ: Равнопроцентная регулирующая характеристика.

CV316 MZ: А-АВ Равнопроцентная регулирующая характеристика. В-АВ Линейная регулирующая характеристика.

**Монтажный размер:**

DN 15-25

**Класс по давлению:**

PN 16

**Температура:**

Макс. рабочая температура: 120°C

Мин. рабочая температура: 0°C

**Материал:**

Корпус клапана: Латунь

Плунжер клапана: Латунь

Шток: хромоникелевая сталь 1.4305

Уплотнение: уплотнительные кольца из каучука EPDM

**Маркировка:**

TA, PN, DN и указатель направления потока.

**Тип соединения:**

Корпус с наружной резьбой согласно ISO 228/1.

**Интенсивность утечки:**

EN 1349, утечка через седло клапана V L1 (<0,02%)

**Макс. высота подъема штока:**

6,5 мм

**Минимальная регулировочная способность:**

≥30:1

**Привод:**

MC15/24 или MC15/230

### ВАРИАНТЫ ИСПОЛНЕНИЯ КЛАПАНА И ВСПОМОГАТЕЛЬНОЕ ОБОРУДОВАНИЕ

- Соединительные части с наружной резьбой под латунные накидные гайки и прокладки.
- Исполнение без применения технического силикона.

### ТЕХНИЧЕСКИЕ ХАРАКТЕРИСТИКИ – MC15

**Источник электропитания:**

MC15/24: 24В перем./пост. тока ±10%

MC15/230: 230 В перем. тока +6% -10%

Частота 50-60 Гц ±5%

**Потребляемая мощность:**

2,5 ВА

**Входной сигнал:**

MC15/24: Постоянный ток 0(2)-10 В или 3-точечный.

MC15/230: 3-точечный.

**Быстродействие привода:**

20 с/мм

**Развиваемое усилие:**

150 Н

**Температура:**

Макс. температура окружающей среды: 50°C

Мин. температура окружающей среды: 0°C

**Класс защиты:**

IP 40

**Кабель:**

1,5 м, 0,5 мм<sup>2</sup>, с обжимными втулками на концах жил.

**Ход:**

9 мм

**Цвет:**

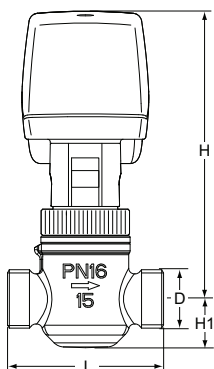
Черный корпус и красная крышка.

# CV216 MZ, CV316 MZ

РЕГУЛИРОВАНИЕ

## CV216 MZ – 2-ХОДОВОЙ

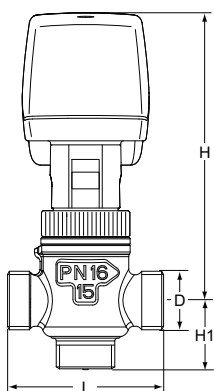
Наружная резьба согласно ISO 228



Код заказа	DN	D	L	H	H1	Kvs	Kr
60-281-115	15	G1/2	56	110	18	0.25	0.34
60-281-215	15	G1/2	56	110	18	0.40	0.34
60-281-315	15	G1/2	56	110	18	0.63	0.34
60-281-415	15	G1/2	56	110	18	1.0	0.34
60-281-515	15	G1/2	56	110	18	1.6	0.34
60-281-615	15	G1/2	56	110	18	2.5	0.34
60-281-120	20	G3/4	66	115	19	4.0	0.40
60-281-125	25	G1 1/4	76	130	26	6.3	0.70
60-281-225	25	G1 1/4	76	130	26	8.0	0.70

## CV316 MZ – 3-ХОДОВОЙ

Наружная резьба согласно ISO 228



Код заказа	DN	D	L	H	H1	Kvs	Kr
60-381-115	15	G1/2	56	110	24.5	0.25	0.35
60-381-215	15	G1/2	56	110	24.5	0.40	0.35
60-381-315	15	G1/2	56	110	24.5	0.63	0.35
60-381-415	15	G1/2	56	110	24.5	1.0	0.35
60-381-515	15	G1/2	56	110	24.5	1.6	0.35
60-381-615	15	G1/2	56	110	24.5	2.5	0.35
60-381-120	20	G3/4	66	115	33	4.0	0.43
60-381-125	25	G1 1/4	76	130	38	6.3	0.75
60-381-225	25	G1 1/4	76	130	38	8.0	0.75

## ПРИВОДЫ

Код заказа	Тип	Источник электропитания	Развиваемое усилие [кН]	Входной сигнал
61-015-001	MC15/24	24 В перем./пост. тока	0,15	3-точечный, 0(2)-10 В
61-015-002	MC15/230	230 В перем. тока	0,15	3-точечный

# CV216 MZ, CV316 MZ

РЕГУЛИРОВАНИЕ

## ТЕХНИЧЕСКИЕ ДАННЫЕ КЛАПАНА С ПРИВОДОМ

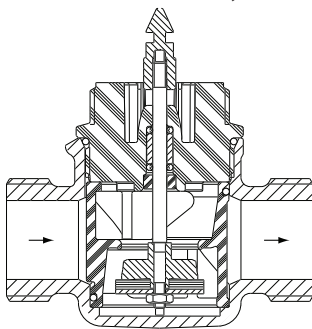
### CV216 MZ / CV316 MZ

DN		15						20	25	
Значение Kvs	м³/ч	0,25	0,40	0,63	1,0	1,6	2,5	4,0	6,3	8,0
Ход,	мм	6,5								
MC15/24	Время полного перемещения штока	130								
MC15/230	Давление закрытия кПа	600	600	600	600	300	300	300	150	150

## НАЗНАЧЕНИЕ

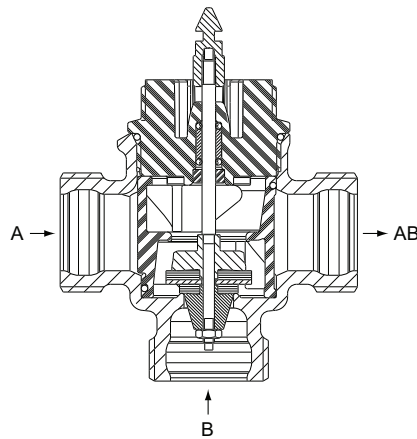
### CV216 MZ

Работает в качестве двухходового клапана.



### CV316 MZ

Работает в качестве смешивательного клапана.



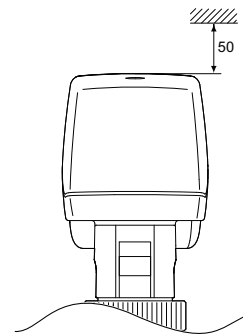
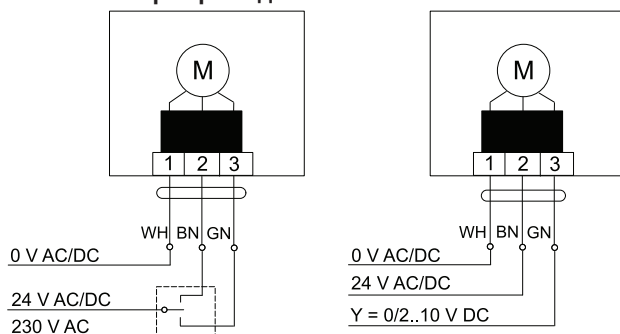
## УСТАНОВКА

Механизм клапана может быть поврежден примесями, находящимися в трубопроводной сети. Рекомендуется устанавливать фильтры.

### Пример применения:

Оптimalен для зонального и комнатного регулирования.

### Схема электропроводки:



Приборы, тексты, рисунки, графики и чертежи, содержащиеся в настоящем буклете, могут быть изменены без предварительного уведомления или объяснения причин.

3-30-10 CV216 MZ, CV316 MZ 2009.10