

V5832B

2-Х ХОДОВЫЕ МАЛЫЕ ЛИНЕЙНЫЕ КЛАПАНЫ
РАЗГРУЖЕННЫЕ ПО ДАВЛЕНИЮ
Р_y 16; T_{max} = 130°C

СПЕЦИФИКАЦИЯ



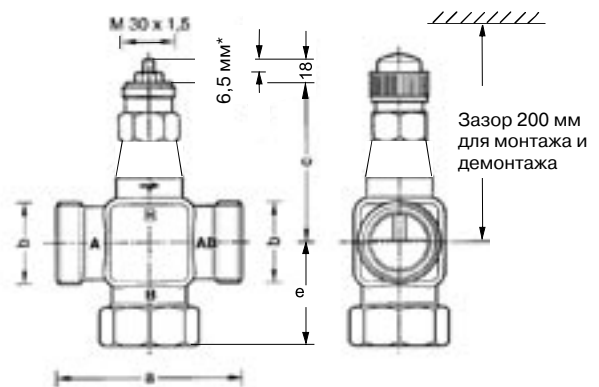
ТЕХНИЧЕСКИЕ ХАРАКТЕРИСТИКИ

Тип клапана	2-х ходовой
Рабочая среда	Вода с макс. 50% гликоля/ пар
Номинальное давление	Р _y 16
Рабочая температура	2...130°C
Диапазон регулирования	50:1
Интенсивность утечки	≤0.05 % K _{vS}
Направление действия	Шток вниз для закрытия
Рабочий ход	6,5 мм

СПЕЦИФИКАЦИЯ МАТЕРИАЛОВ

Корпус клапана	Латунь
Внутренний механизм	
Шток	Нержавеющая сталь
Плунжер	Латунь

ГАБАРИТЫ И МАССА



ОБЩИЕ СВЕДЕНИЯ

Эти малые линейные клапаны используются в сочетании с небольшими электрическими приводами линейных клапанов и термоэлектрическими приводами для регулирования подачи горячей и/или охлажденной воды для вентиляторных теплообменников (фэн-койлов), для небольших подогревателей/ вторичных охладителей в электрических/электронных системах регулирования температуры.

ОСОБЕННОСТИ

- Сбалансированное по давлению седло
- Широкая линейка фитингов предназначенная для различных типов присоединений
- Плоские торцевые уплотнения стандартных размеров
- Плоские поверхности на корпусе под монтажные инструменты
- Стандартные резьбовые присоединения
- Регулировочная крышка для ручной настройки

Ду, мм	a, мм	b, мм	c, мм	d, мм	e, мм	Масса, кг
25	105	G1 1/2"	92	52,5	62	1,6
32	105	G2"	92	52,5	62	1,7
40	130	G2 1/4"	98	65,0	77	2,8

ПОДБОР КЛАПАНА

Модель	Ду, мм	K _{VS} , м ³ /ч	Ход штока, мм	Макс. перепад давления с 300Н электроприводом, кПа	Макс. перепад давления с 400Н электроприводом, кПа
V5832B2075	25	4	6,5	600	1600
V5832B2083	25	6,3	6,5	600	1600
V5832B2091	25	10	6,5	600	1600
V5832B2109	32	16	6,5	500	1200
V5832B2117	40	25	6,5	400	1000

ПОДБОР ЭЛЕКТРОПРИВОДА

M7410C1015	M6410C2031	M6410C4037*	M6410L2031	M6410L4037*	M7410E1028	M7410E2034	
3-поз.	3-поз.	3-поз.	3-поз.	3-поз.	0/2-10В	0/2-10В	Управляющий сигнал
24; 0,7	24; 0,7	24; 0,7	230; 7	230; 7	24; 1,4	24; 1,4	Эл. параметры (В, ВА)
300Н	300Н	300Н	300Н	300Н	300Н	300Н	Усилие (Н)
нет	нет	нет	нет	нет	нет	нет	Возвратная пружина
нет	да	да	да	да	нет	да	Ручное управление
2,5	2,5	2,5	2,5	2,5	2,5	2,5	Продолжит. цикла, мин
✓	✓	✓	✓	✓	✓	✓	V5832B2075
✓	✓	✓	✓	✓	✓	✓	V5832B2083
✓	✓	✓	✓	✓	✓	✓	V5832B2091
✓	✓	✓	✓	✓	✓	✓	V5832B2109
✓	✓	✓	✓	✓	✓	✓	V5832B2117

M7410E4030*	M7410G1024	M7410G1057	ML6435B1008	ML6435B1016	ML7430E1005	ML7435E1004	
0/2-10В	LON	LON	3-поз.	3-поз.	0/2-10В	0/2-10В	Управляющий сигнал
24; 1,4	24; 1,4	24; 1,4	24; 10	230; 10	24; 5	24; 10	Эл. параметры (В, ВА)
300Н	300Н	300Н	400Н	400Н	400Н	400Н	Усилие (Н)
нет	нет	нет	втягив.	втягив.	нет	втягив.	Возвратная пружина
да	-	-	нет	нет	да	нет	Ручное управление
2,5	2,5	2,5	1,0	1,0	0,5	1,0	Продолжит. цикла, мин
✓	✓	✓	✓	✓	✓	✓	V5832B2075
✓	✓	✓	✓	✓	✓	✓	V5832B2083
✓	✓	✓	✓	✓	✓	✓	V5832B2091
✓	✓	✓	✓	✓	✓	✓	V5832B2109
✓	✓	✓	✓	✓	✓	✓	V5832B2117

Примечание: * с концевыми выключателями