

ЛИНЕЙНЫЕ МОТОРИЗОВАННЫЕ КЛАПАНЫ

УПРАВЛЯЮЩИЙ КЛАПАН PN16

СЕРИИ VLE122/VLE222 И VLE132

Управляющие клапаны ESBE серий VLE122/VLE222 и VLE132 - это 2 и 3-ходовые клапаны с внешней резьбой для PN16, DN 15-50.



СРЕДА

Эти клапаны могут работать со следующими типами теплоносителя:

- Горячая и холодная вода.
- Вода, содержащая фосфатные или гидразиновые присадки.
- Вода с незамерзающими жидкостями, например гликоли.

Если клапан используется с жидкостями, температура которых ниже 0 °C (32 °F), то он должен быть укомплектован подогревателем штока клапана для предотвращения образования наледи на штоке клапана.

ОПЦИЯ

Подсоединение выполняется при помощи фитингов с внутренней резьбой, фитинги под пайку и под сварку доступны как опция, см. страницу 138.

Переходник _____ Siemens SQX, Арт. номер 2600 07 00

УПРАВЛЯЮЩИЙ КЛАПАН С КОНСТРУИРОВАН ДЛЯ

- Отопления
- Комфортного охлаждения
- Питьевого водопотребления
- Отопления полов
- Нагрева от солнечных панелей
- Вентиляции
- Зональных отопительных систем
- Системы центрального горячего водоснабжения
- Системы центрального отопления
- Системы центрального охлаждения

ПОДХОДЯЩИЕ ПРИВОДЫ

Управляющие клапаны серий VLE122/VLE222 и VLE132 легко могут подключаться с приводами ESBE:

- Серии ALA200
- Серии ALB140
- Серии ALD100
- Серии ALD200

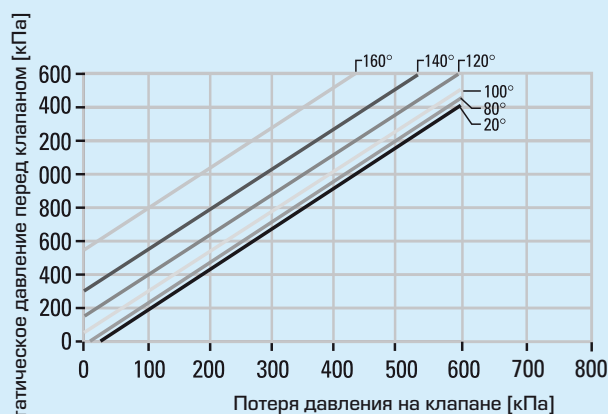
ТЕХНИЧЕСКИЕ ДАННЫЕ

Тип: _____ 2 и 3-ходовые проходные клапаны
 Класс давления: _____ PN 16
 Характеристика расхода A-AB: _____ EQM
 Характеристика расхода B-AB: _____ Дополнение
 Ход плунжера: _____ 20 мм
 Диапазон Kv/Kv^{мин}: _____ см. таблицу
 Утечка через закрытый клапан A-AB: _____ макс. 0.02% от Kv
 Утечка через закрытый клапан B-AB: _____ макс. 0.05% от Kv
 ΔP_{макс}: _____ см. таблицы на страницах 150-156
 Температура теплоносителя: _____ макс. +150°C
 _____ мин. -20°C
 Подсоединение: _____ Внешняя резьба трубы, ISO 228/1

Материалы

Корпус клапана: _____ Бронза Rg5
 Шток клапана: _____ Нержавеющая сталь SS 2346
 Плунжер: _____ Нержавеющая сталь SS 2346
 Седло клапана: _____ Нержавеющая сталь SS 2346
 Закрытый плунжер: _____ Латунь CW602N
 Уплотнение гнезда клапана: _____ Металлическое
 Сальник: _____ PTFE/EPDM

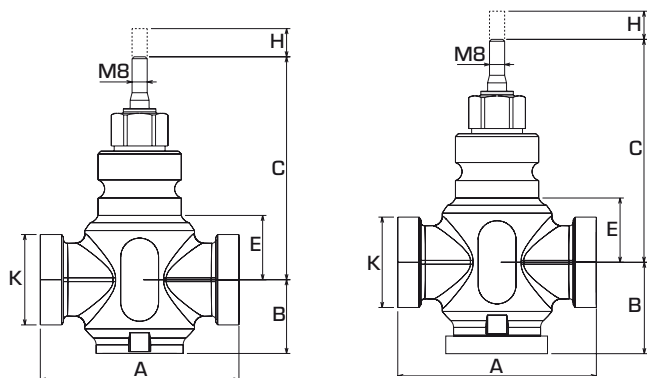
PED 97/23/EC, статья 3.3



Максимальные потери давления на клапане, ведущие к возможности появления эффекта кавитации. Это зависит от входного давления на клапане и температуры воды.

УПРАВЛЯЮЩИЙ КЛАПАН PN16

СЕРИИ VLE122/VLE222 И VLE132



2-ХОДОВОЙ УПРАВЛЯЮЩИЙ КЛАПАН СЕРИИ VLE122

Арт. номер	Наименование	DN	Kvs*	A	B	C	E	H	K	Диапазон Kv/Kv _{мин}	Масса [кг]
2125 01 00	VLE122	15	0.25	100	36	110	24	20	G 1"	>50	1.0
2125 02 00	VLE122	15	0.4	100	36	110	24	20	G 1"	>50	1.0
2125 03 00	VLE122	15	0.63	100	36	110	24	20	G 1"	>50	1.0
2125 04 00	VLE122	15	1	100	36	110	24	20	G 1"	>50	1.0
2125 05 00	VLE122	15	1.6	100	36	110	24	20	G 1"	>50	1.0
2125 06 00	VLE122	15	2.5	100	36	110	24	20	G 1"	>50	1.0
2125 07 00	VLE122	15	4	100	36	110	24	20	G 1"	>50	1.0
2125 08 00	VLE122	20	6.3	100	38	116	30	20	G 1 1/4"	>100	1.2
2125 09 00	VLE122	25	10	105	39	120	34	20	G 1 1/2"	>100	1.4
2125 10 00	VLE122	32	16	105	39	121	35	20	G 2"	>100	1.8
2125 11 00	VLE122	40	25	130	48	128	42	20	G 2 1/4"	>100	2.6
2125 12 00	VLE122	50	38	150	58	139	53	20	G 2 3/4"	>100	4.3

2-ХОДОВОЙ УПРАВЛЯЮЩИЙ КЛАПАН СЕРИИ VLE222 СО ШТЕКЕРОМ КОМПЕНСАЦИИ ДАВЛЕНИЯ

Арт. номер	Наименование	DN	Kvs*	A	B	C	E	H	K	Диапазон Kv/Kv _{мин}	Масса [кг]
2125 21 00	VLE222	25	10	105	39	120	34	20	G 1 1/2"	>100	1.4
2125 22 00	VLE222	32	16	105	39	121	35	20	G 2"	>100	1.8
2125 23 00	VLE222	40	25	130	48	128	42	20	G 2 1/4"	>100	2.6
2125 24 00	VLE222	50	38	150	58	139	53	20	G 2 3/4"	>100	4.3

3-ХОДОВОЙ УПРАВЛЯЮЩИЙ КЛАПАН СЕРИИ VLE132

Арт. номер	Наименование	DN	Kvs*	A	B	C	E	H	K	Диапазон Kv/Kv _{мин}	Масса [кг]
2125 13 00	VLE132	15	1.6	100	50	110	24	20	G 1"	>50	1.1
2125 14 00	VLE132	15	2.5	100	50	110	24	20	G 1"	>50	1.1
2125 15 00	VLE132	15	4	100	50	110	24	20	G 1"	>50	1.1
2125 16 00	VLE132	20	6.3	100	50	116	30	20	G 1 1/4"	>100	1.3
2125 17 00	VLE132	25	10	105	52	120	34	20	G 1 1/2"	>100	1.6
2125 18 00	VLE132	32	16	105	52	121	35	20	G 2"	>100	2.0
2125 19 00	VLE132	40	25	130	65	128	42	20	G 2 1/4"	>100	2.9
2125 20 00	VLE132	50	38	150	75	139	53	20	G 2 3/4"	>100	4.6

* Значение Kvs в м³/ч при перепаде давления 1 бар.